

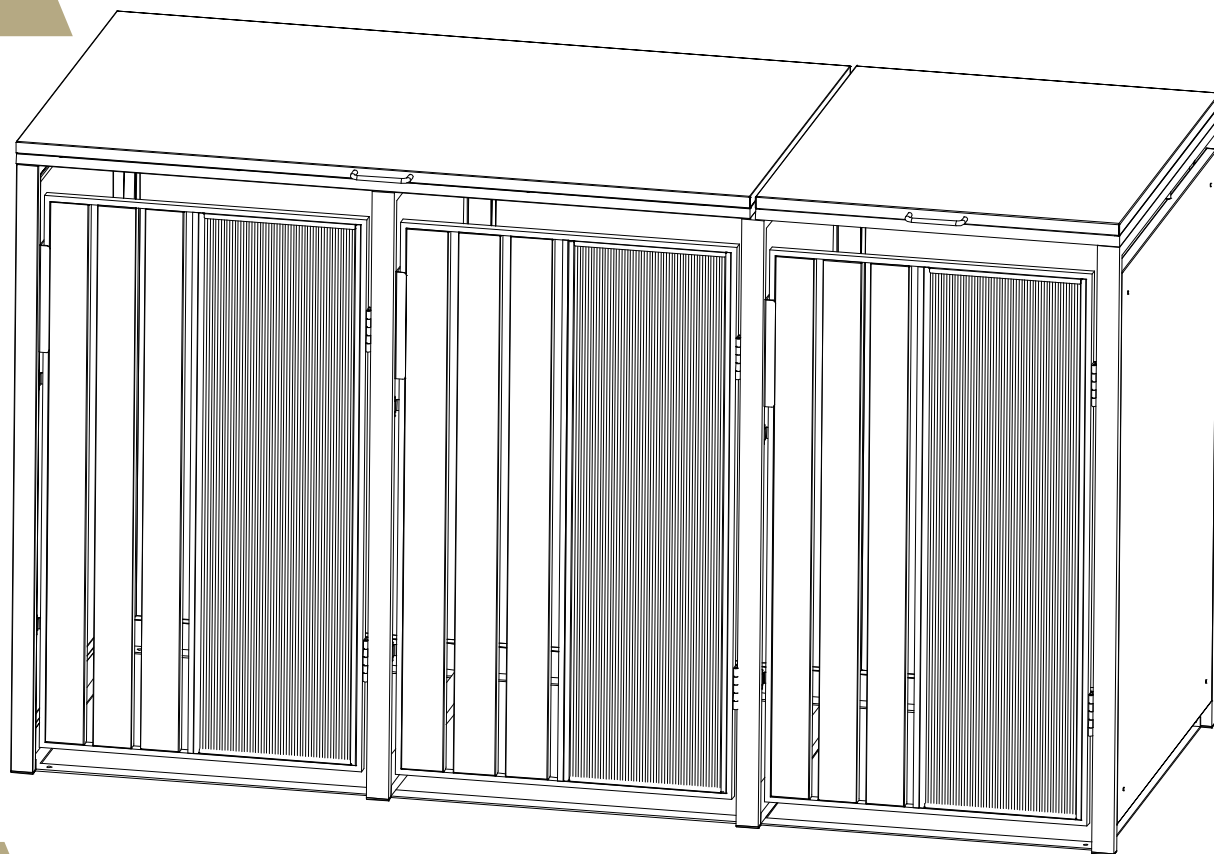


WESTMANN

MONTAGEANLEITUNG

Mülltonnenbox Status 3er

WMJGBC253-3

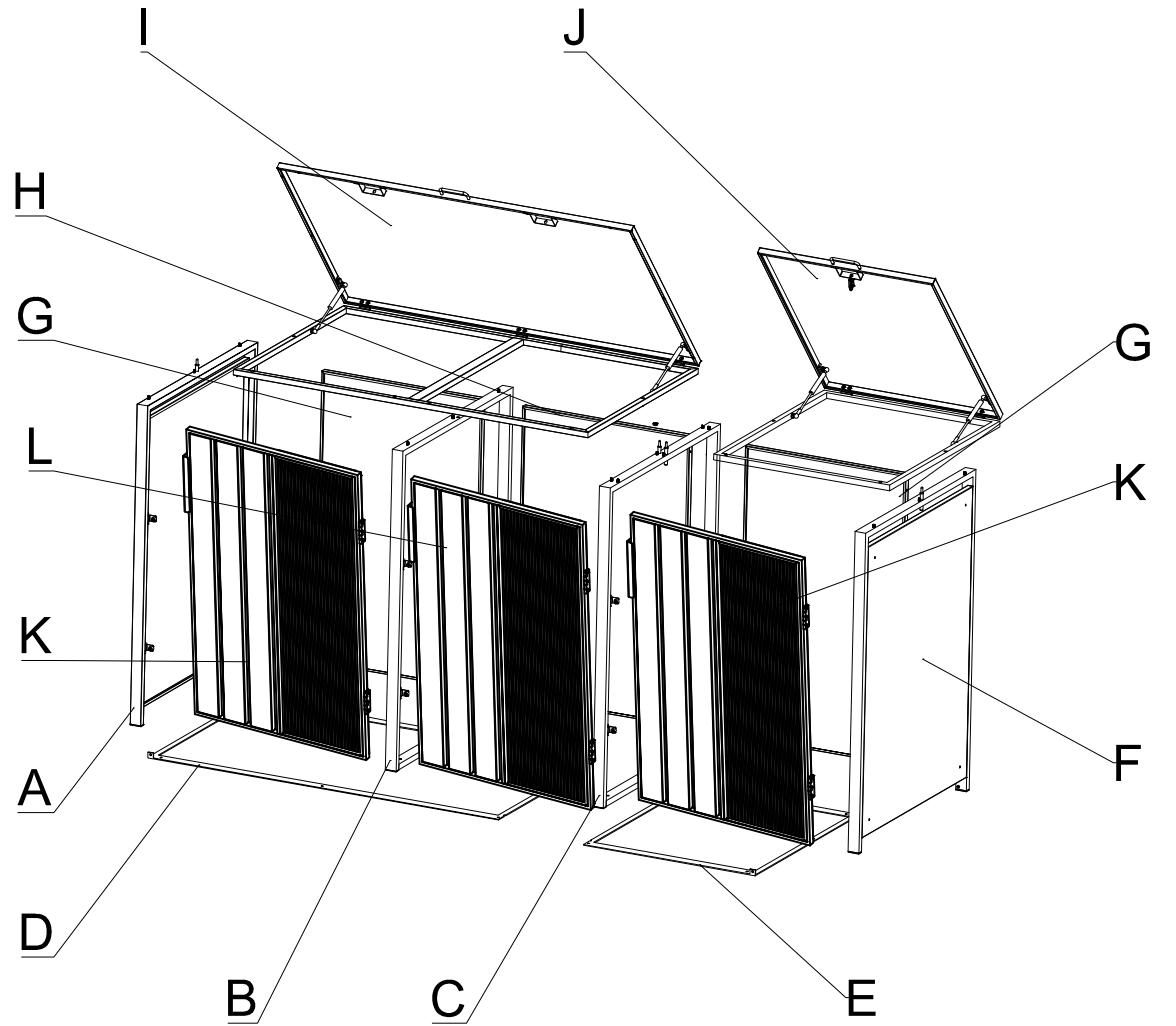
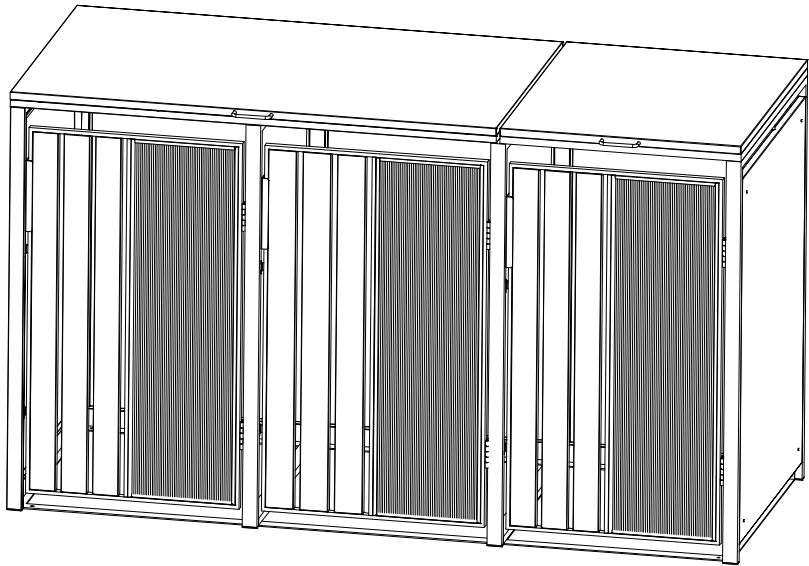


**BEI FRAGEN, KONTAKTIEREN SIE
UNSEREN KUNDENSERVICE:**

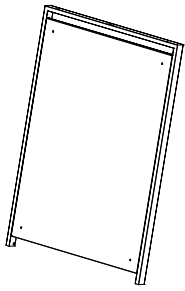


50NRTH GmbH
Straßburgstraße 14-16
D-54516 Wittlich

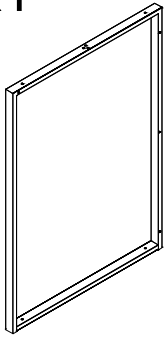
service@50NRTH.com
+49 (0) 6571 95117-0



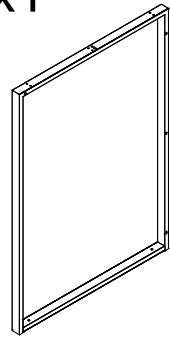
Ax1



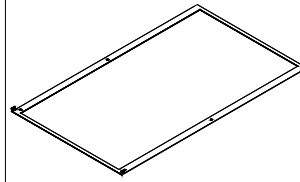
Bx1



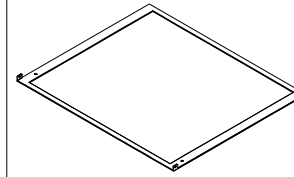
Cx1



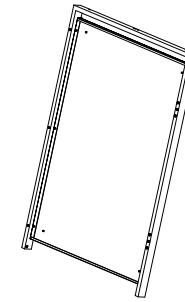
Dx1



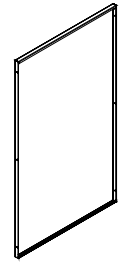
Ex1



Fx1

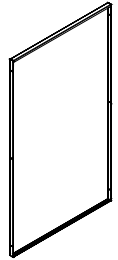


Gx2



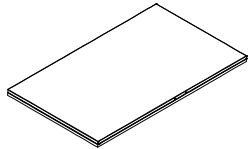
1014*598*20mm

Hx1

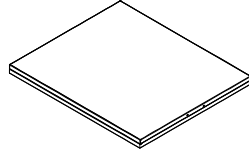


1014*623*20mm

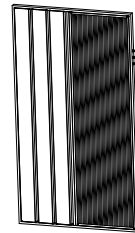
Ix1



Jx1

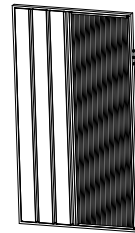


Kx2



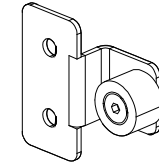
1014*580*22mm

Lx1

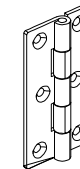


1014*605*22mm

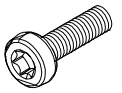
Mx6



Nx6

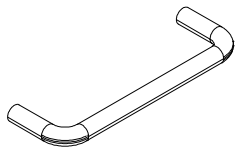


Ox6

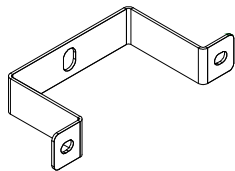


M4*20mm

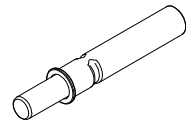
Px2



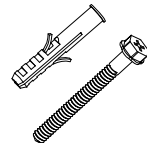
Qx3



Rx4



Sx8

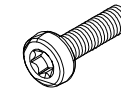


Tx40



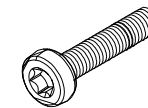
M4*10mm

Ux2



M4*16mm

Vx15



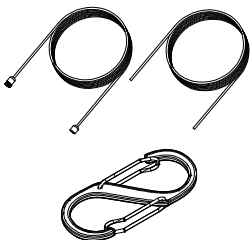
M4*30mm

Wx46

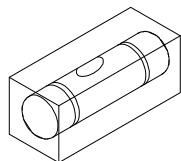


M4*14mm

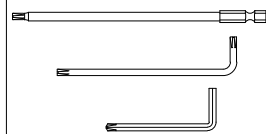
Xx3



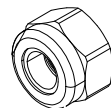
Yx1



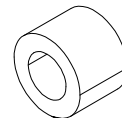
Zx1



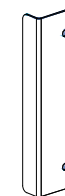
A1x4



B1x4



C1x3



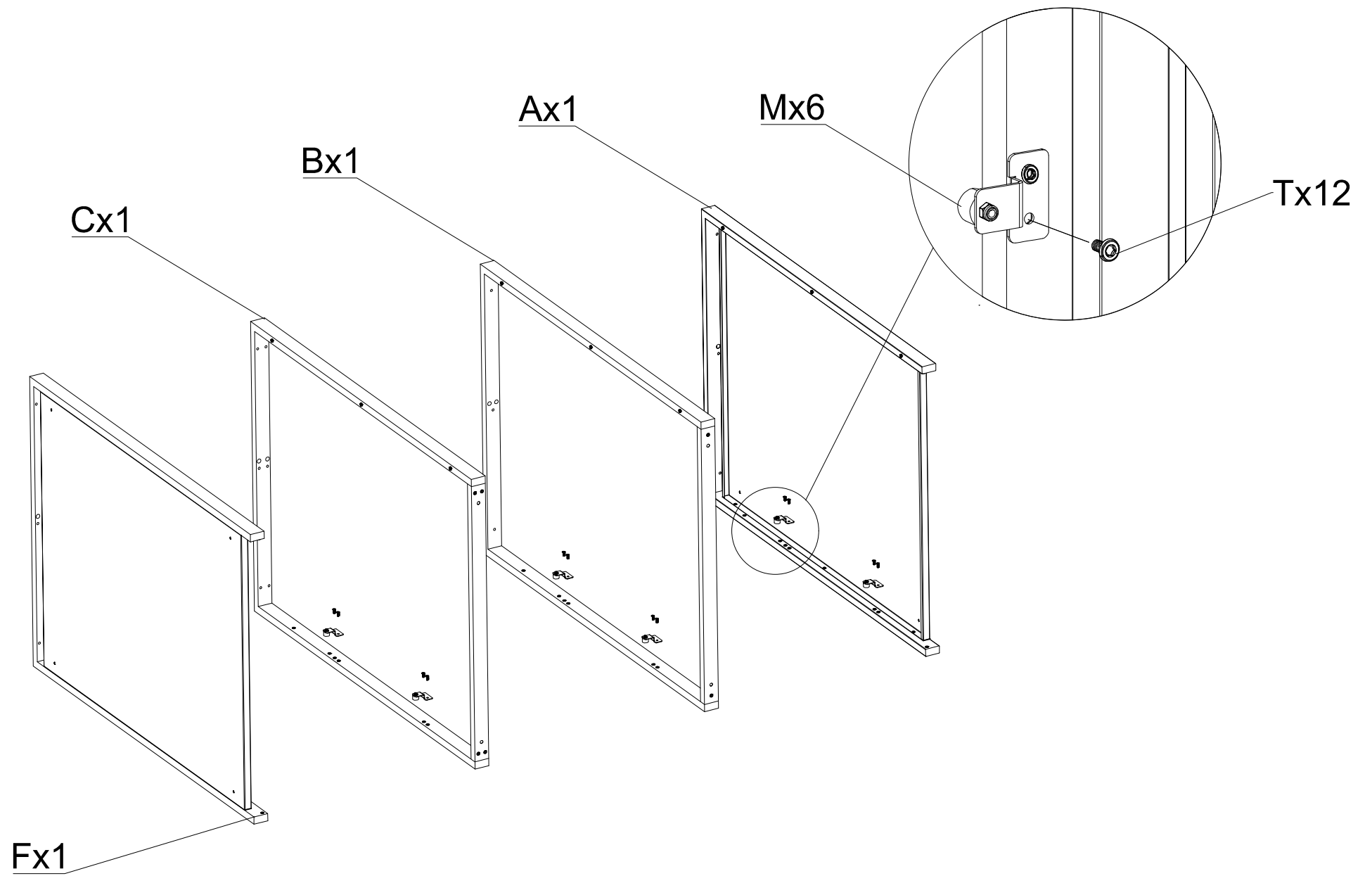
Y1x4



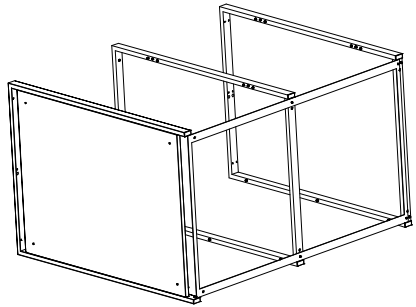
Z1x3



SCHRITT 1



SCHRITT 2

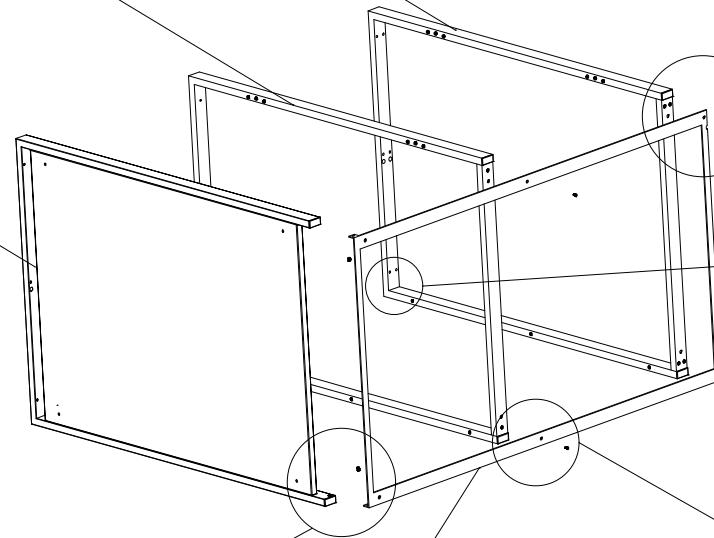


Ax1

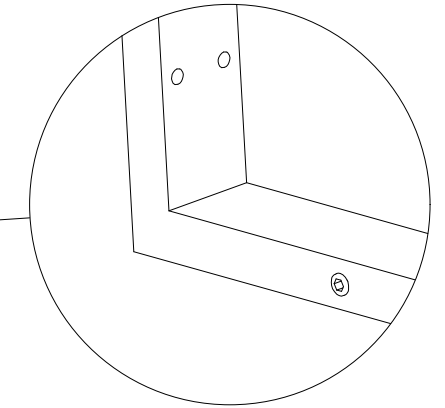
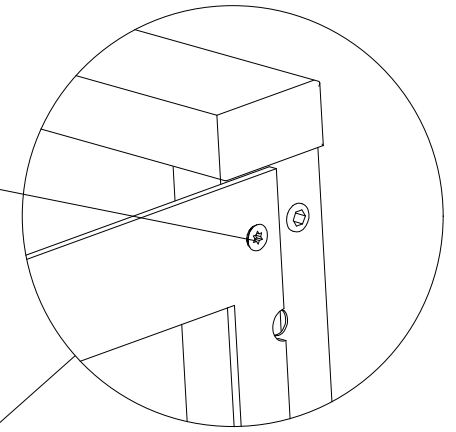
Bx1

Cx1

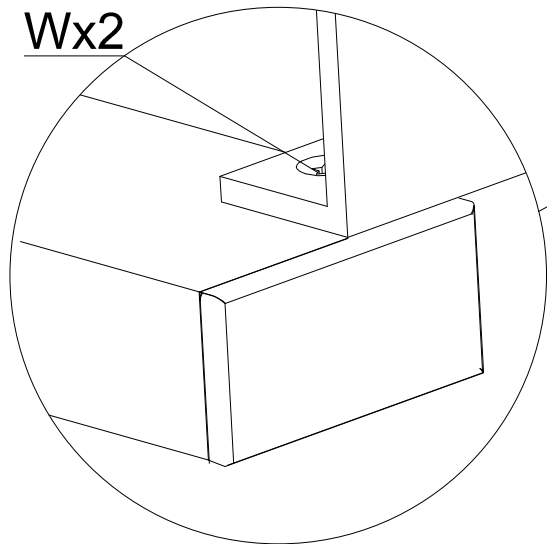
Wx2



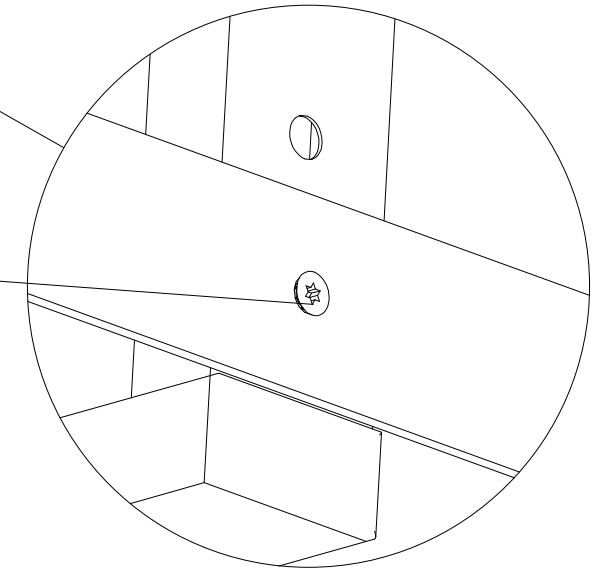
Dx1



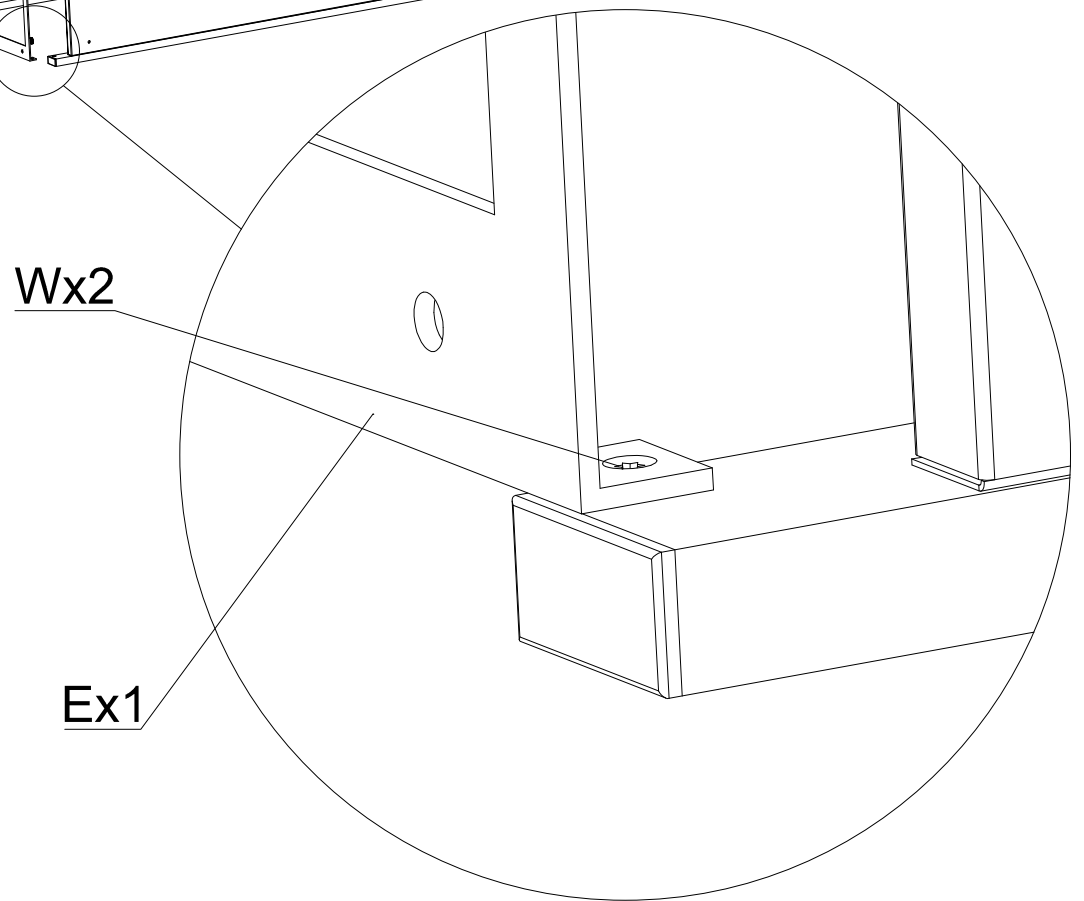
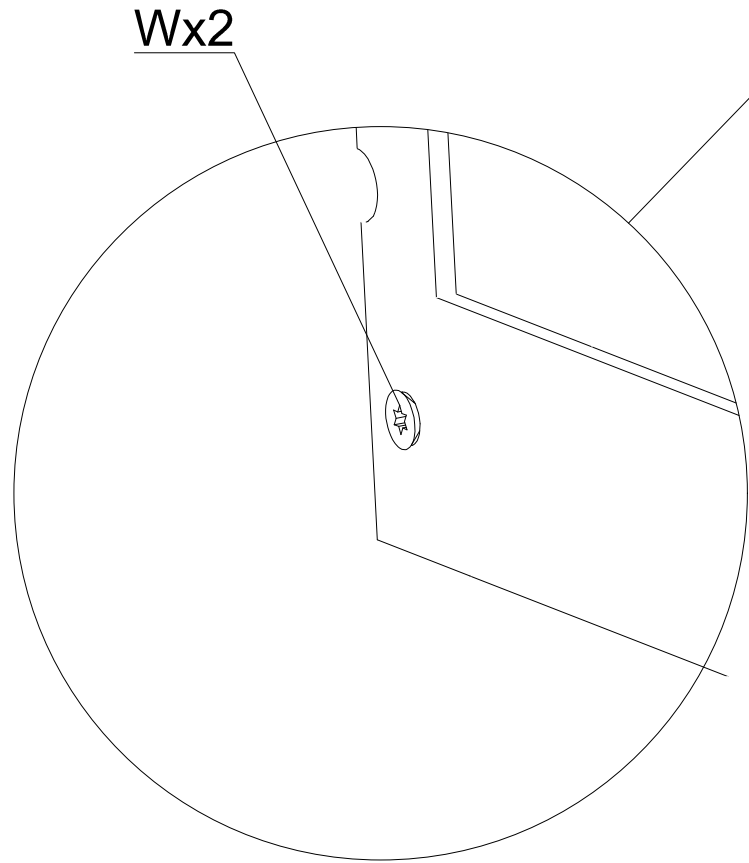
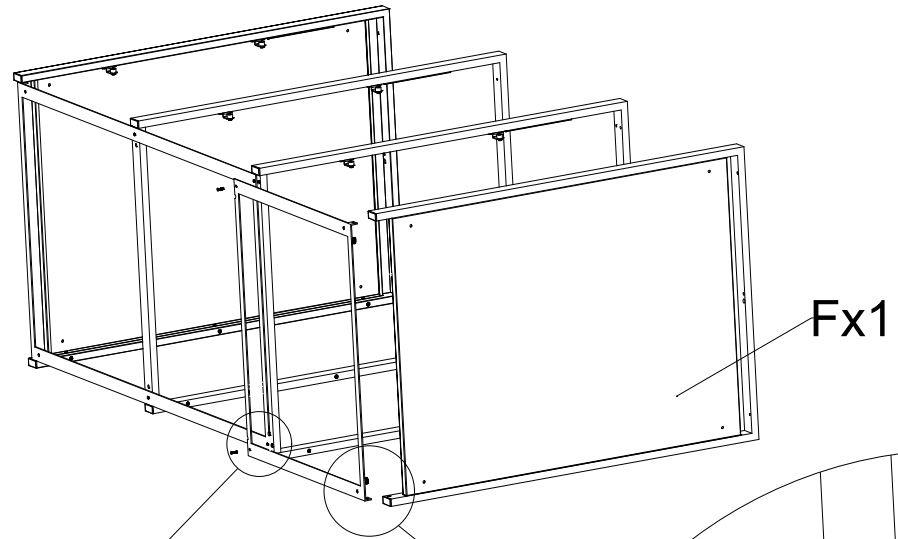
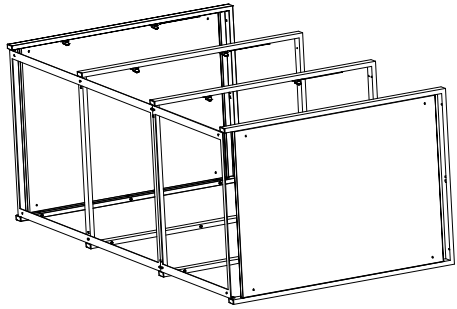
Wx2



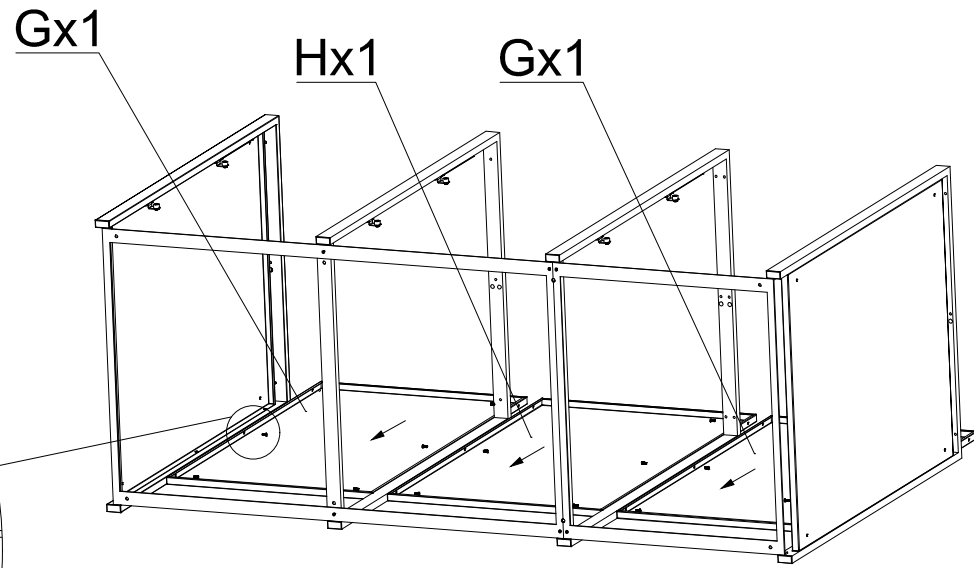
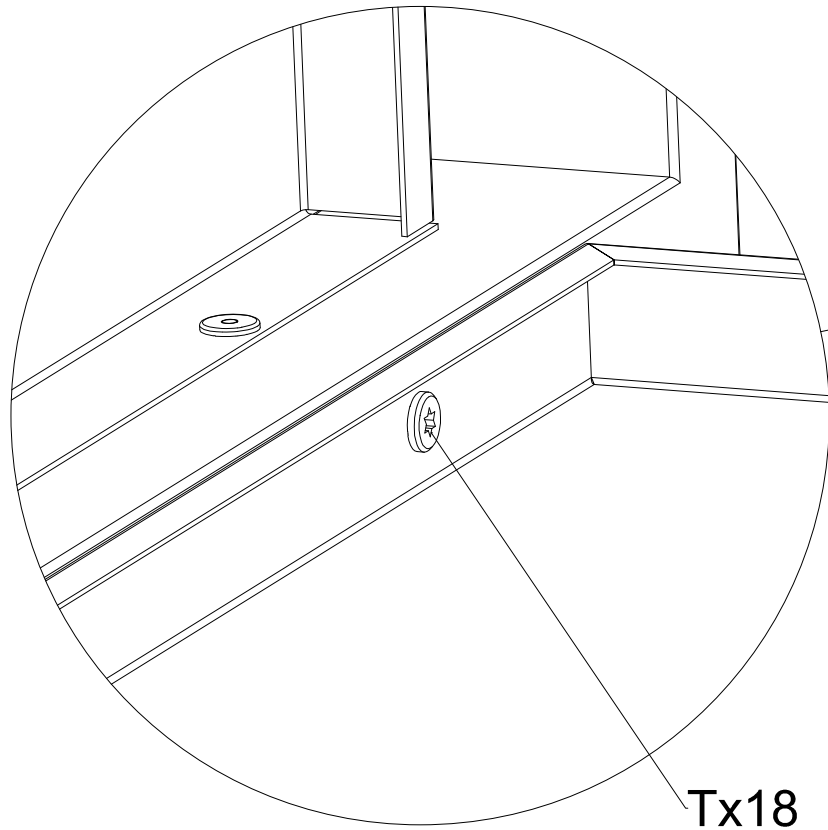
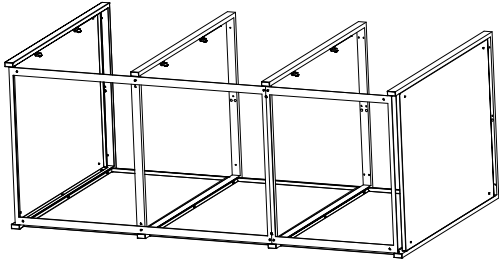
Wx2



SCHRITT 3

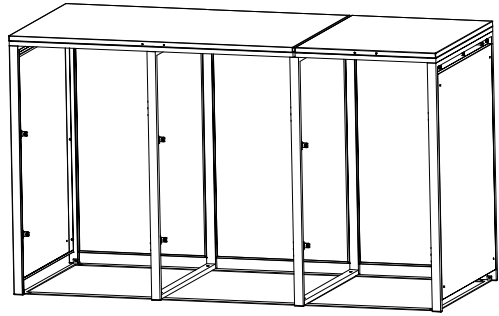


SCHRITT 4



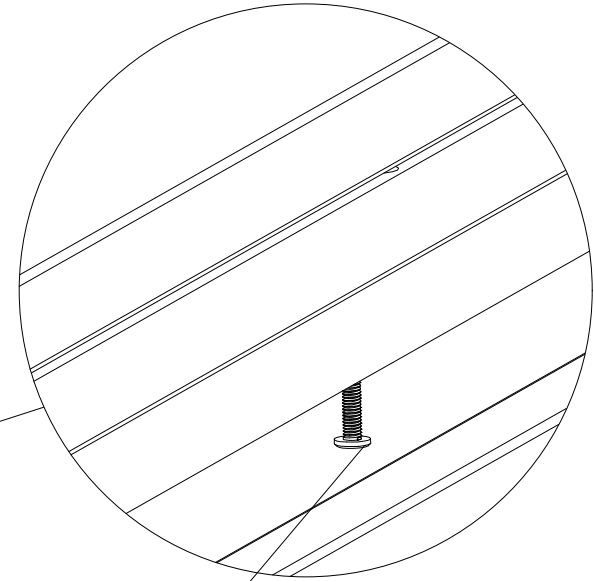
Tx18

SCHRITT 5

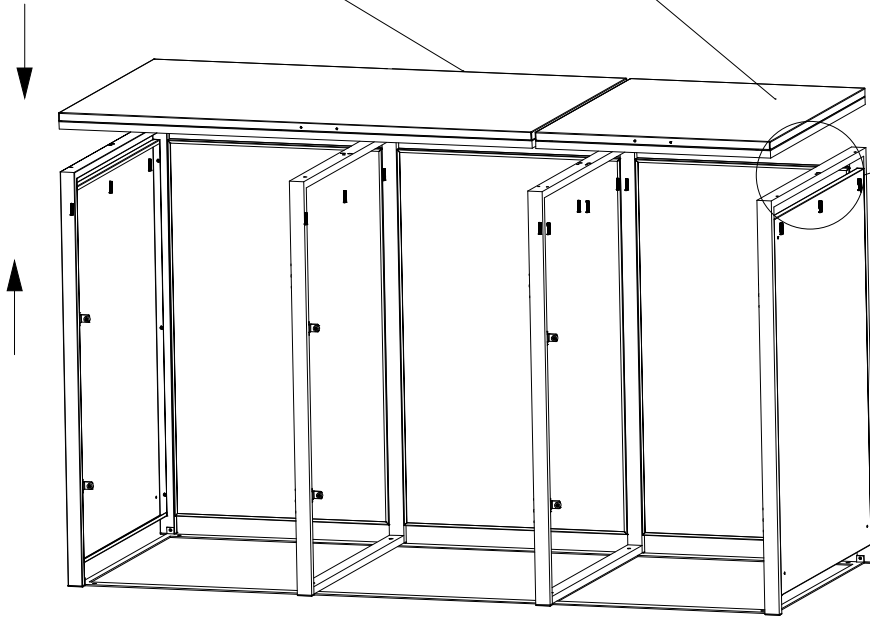


Ix1

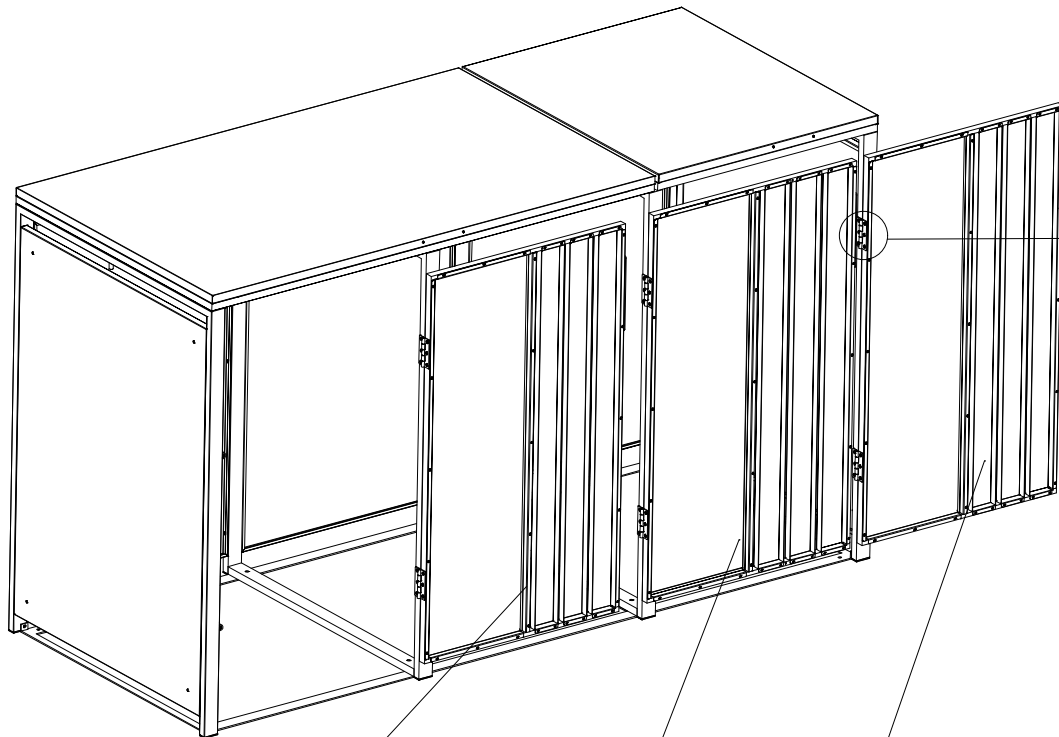
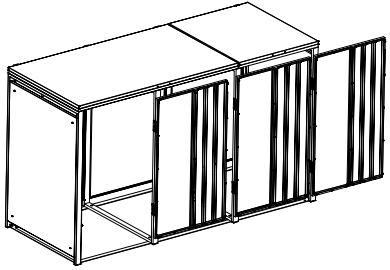
Jx1



Vx15



SCHRITT 6



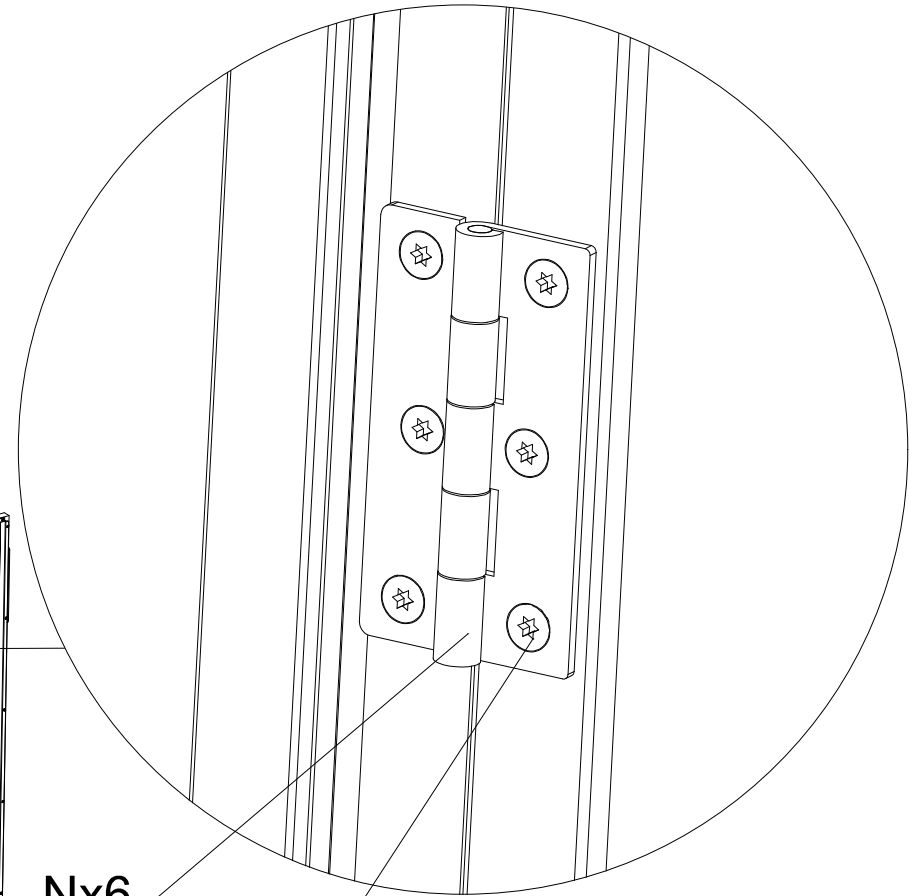
Kx1

Lx1

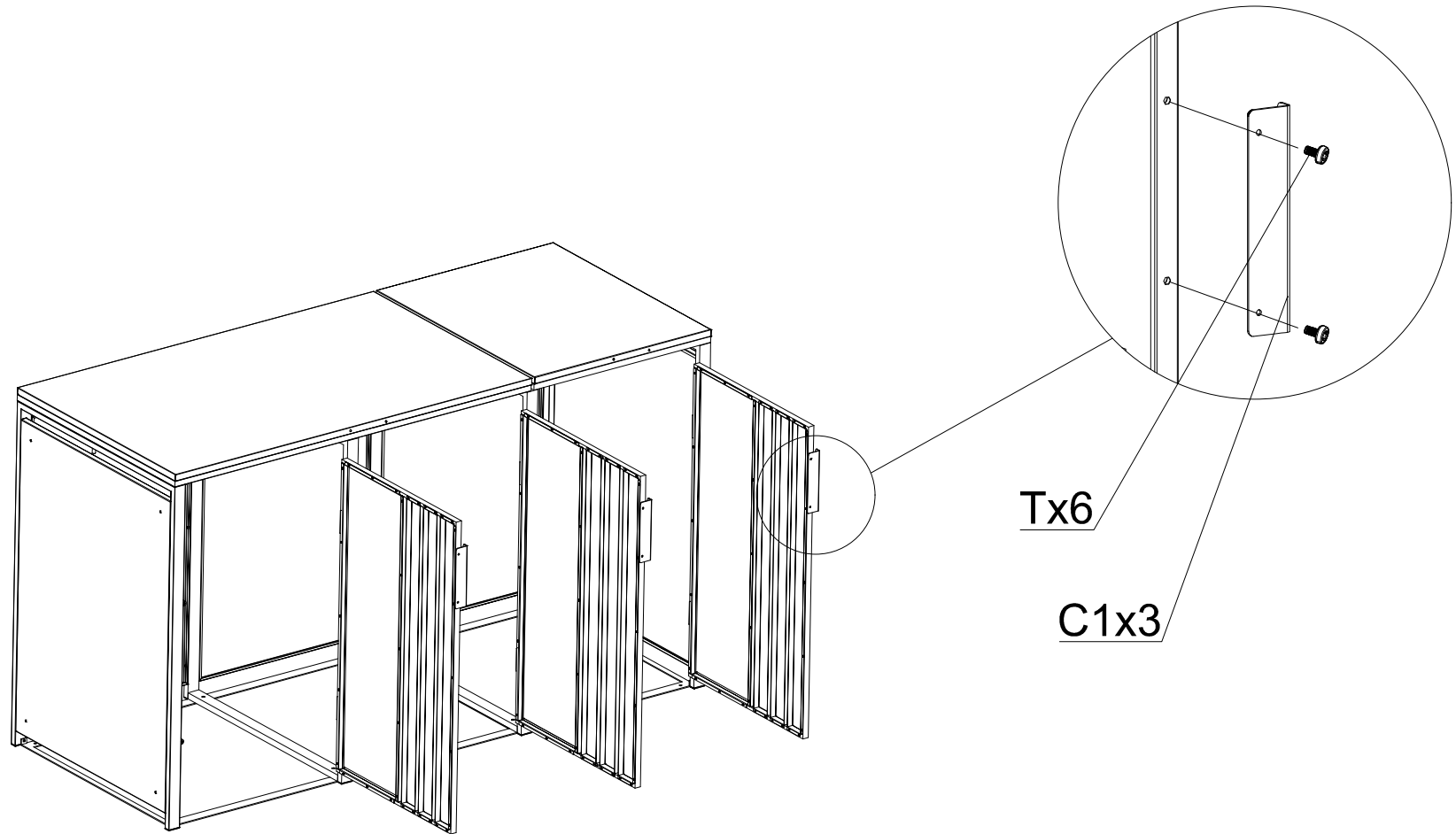
Kx1

Nx6

Wx36



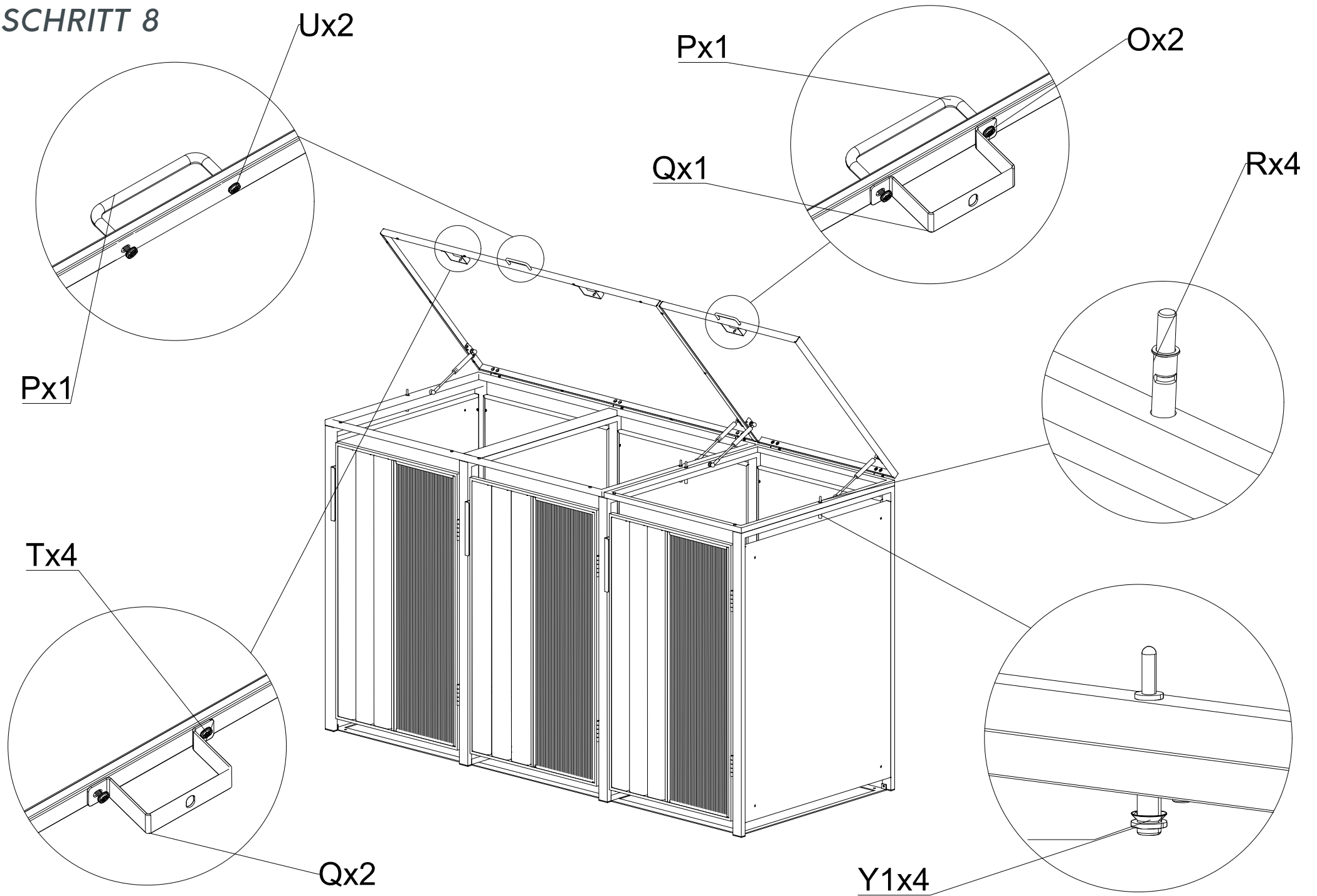
SCHRITT 7



Tx6

C1x3

SCHRITT 8

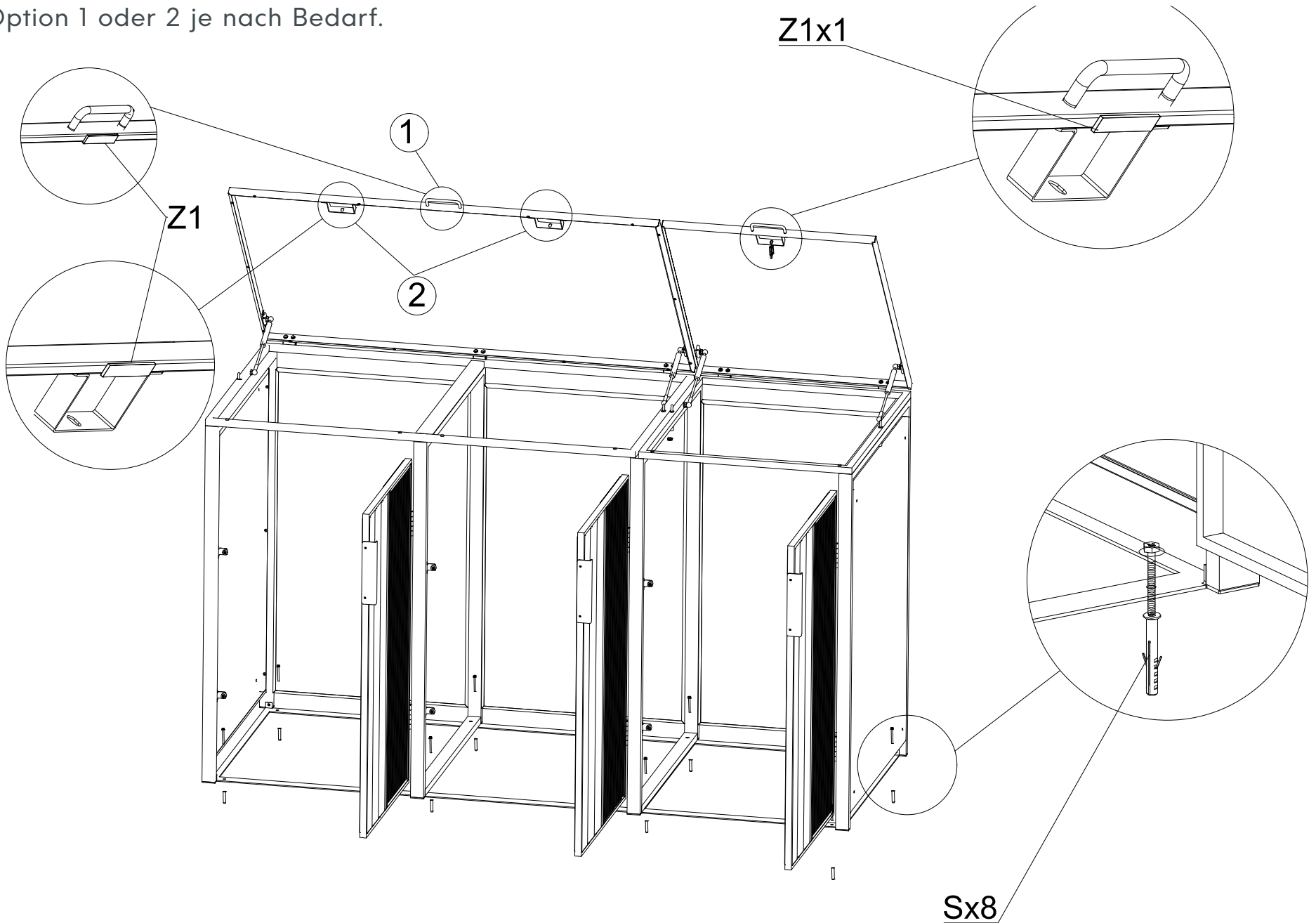


SCHRITT 9

Option 1: Z1 x 1

Option 2: Z1 x 2

Nutzen Sie Option 1 oder 2 je nach Bedarf.



SCHRITT 10

Xx3

