



## Merle Unterschrank 50 cm

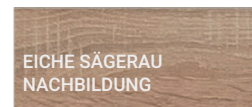
Korpus & Arbeitsplatte in Eiche Sägerau Nachbildung

- + Korpusmaße mit Arbeitsplatte (H x B x T) 84,8 x 50 x 60 cm
- + Inklusive Arbeitsplatte
- + Scharniere & Auszüge mit Soft-Close Funktion
- + Stangengriffe aus Metall
- + Fronten in Weiß, Grau und Schwarz erhältlich
- + Einzel oder mit Respekta Küchen kombinierbar: farblich passend zu Merle, Luis und Peter Küchenfamilien (mit Korpus in Eiche Sägerau Nachbildung)

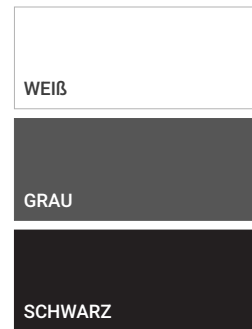
### AUSSTATTUNG

|                                    |                         |
|------------------------------------|-------------------------|
| 1 Drehtür                          | 58,7 x 49,7 x 1,6 cm    |
| 1 Sockelleiste                     | 10 x 46,8 x 1,6 cm      |
| 2 Seitenwände                      | 82 x 53,5 x 1,6 cm      |
| 1 Einlegeboden                     | 45 x 46,8 x 1,6 cm      |
| 1 Schrankboden                     | 51,1 x 46,8 x 1,6 cm    |
| 2 Verstärkungsstreben              | 6 x 46,8 x 1,6 cm       |
| 1 Rückwand                         | 71,8 x 48,1 x 0,3 cm    |
| 1 Schubkastenboden                 | 39,3 x 44,5 x 1,6 cm    |
| 1 hintere Schubkastenwand          | 7 x 37,9 x 1,6 cm       |
| 1 Schubkastenfront                 | 12,6 x 49,7 x 1,6 cm    |
| 1 Arbeitsplatte                    | 2,8 x 50 x 60 cm        |
| 2 Metallgriffe                     | 16 cm                   |
| 2 Topfscharniere                   | mit Soft-Close Funktion |
| 2 Laufschienen                     |                         |
| Montagematerial & Montageanleitung |                         |

### Korpus & Arbeitsplatte



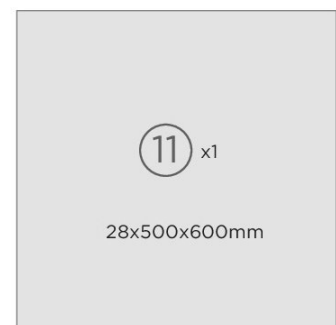
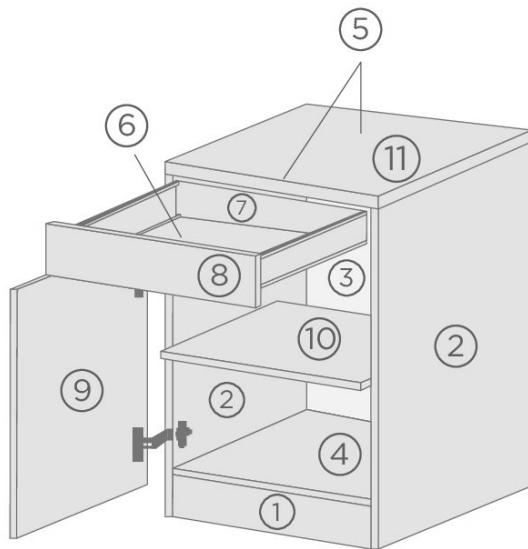
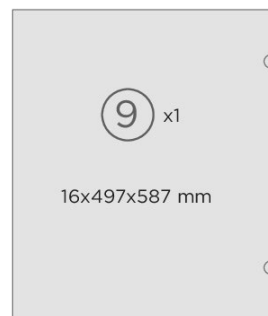
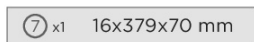
### Front



### MERKMALE

- + Materialstärke der Fronten und Korpus: 16 mm
- + Arbeitsplattenstärke: 28 mm
- + Arbeitsplatte mit abgerundeter Kante
- + Bohrabstand der Griffe 96 mm
- + StrongBox Schubkasten
- + Alle Scharniere und Auszüge mit Soft-Close Funktion
- + Innenseite des Korpus in Eiche Sägerau Nachbildung
- + Innenseite der Fronten entspricht der Frontfarbe





| ARTIKELNUMMER   | FARBE   | EAN           |
|-----------------|---------|---------------|
| 6200SUS050ESGR1 | Grau    | 4262421977569 |
| 6200SUS050ESSC1 | Schwarz | 4262421977576 |
| 6200SUS050ESWE1 | Weiß    | 4262421977583 |