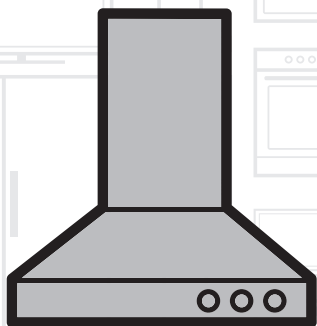


Hood

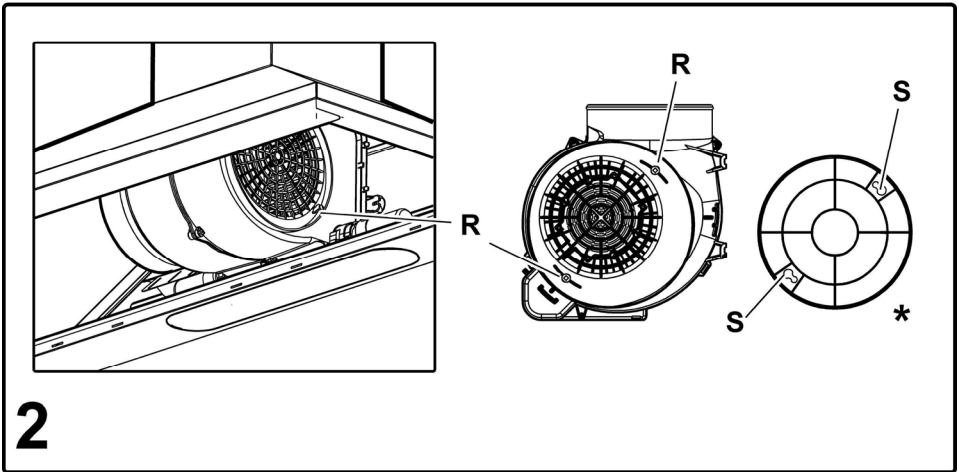
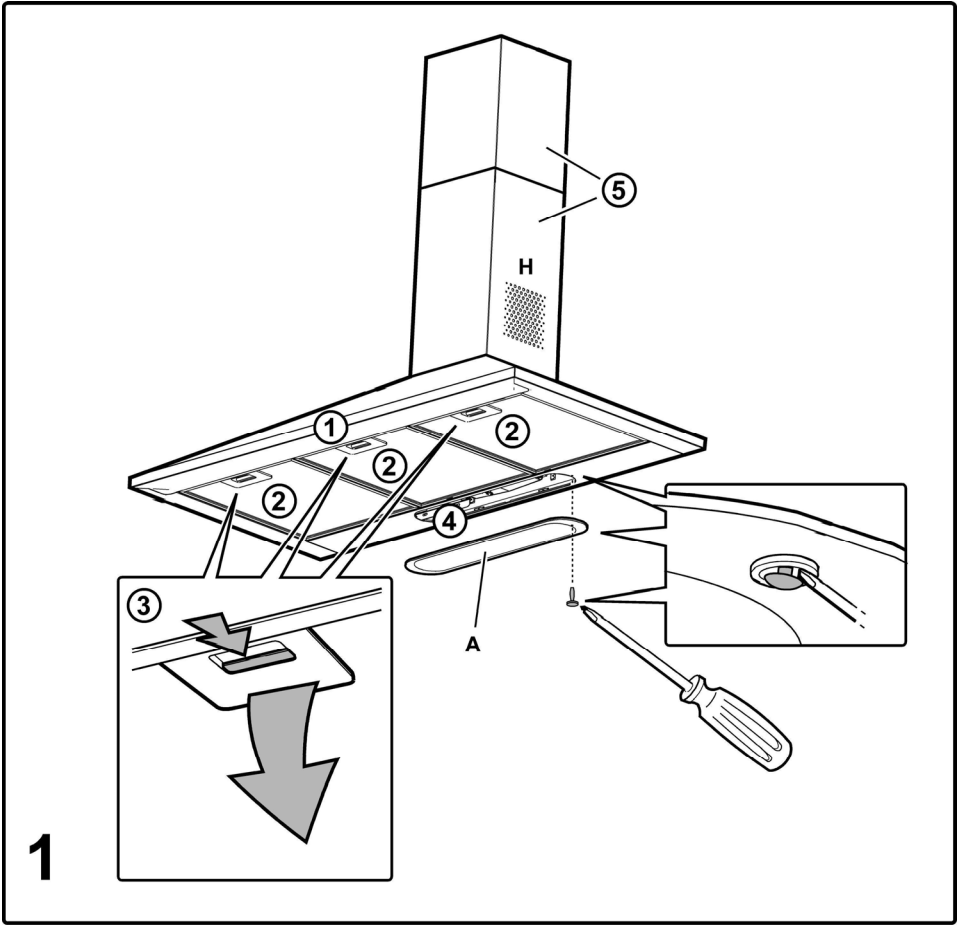
User manual

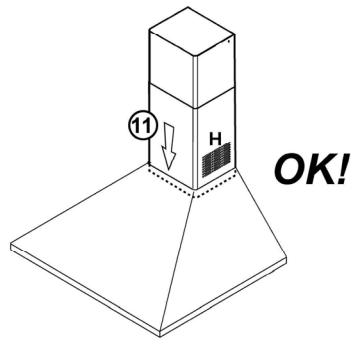
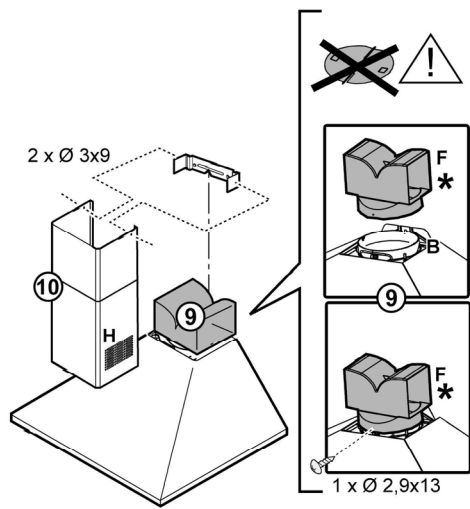
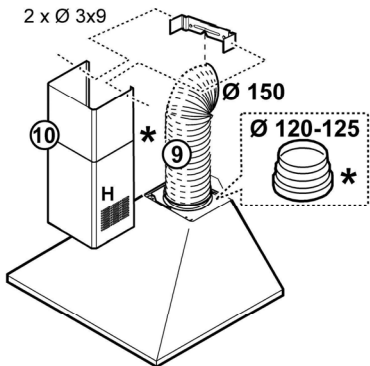
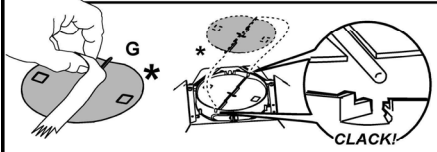
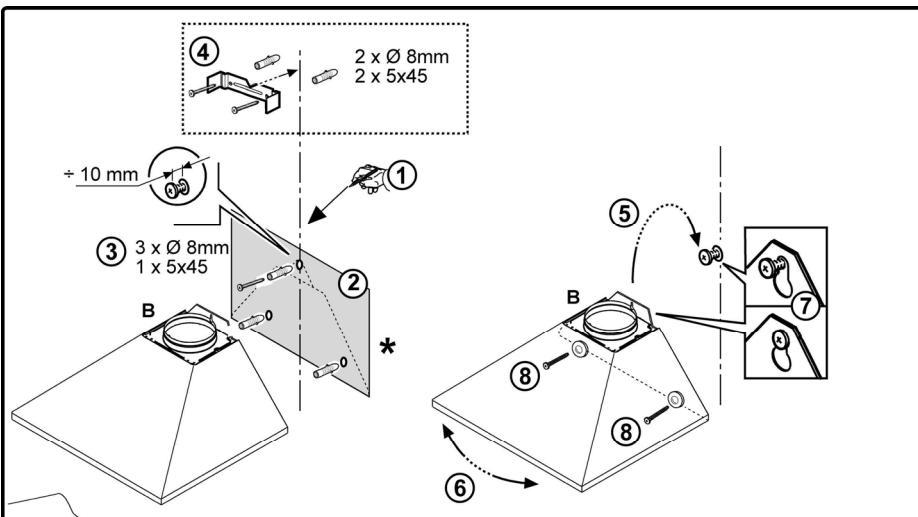


HCP 61310 I	HCP 61310 B
HCP 61310 IH	HCP 91310 I
HCP 61310 W	HCP 91310 W

beko

DE Montage- und Gebrauchsanweisung
EN Instruction on mounting and use
FR Prescriptions de montage et mode d'emploi
NL Montagevoorschriften en gebruiksaanwijzingen
IT Istruzioni di montaggio e d'uso
ES Montaje y modo de empleo
PT Instruções para montagem e utilização
SV Monterings- och bruksanvisningar
NO Instrukser for montering og bruk
FI Asennus- ja käyttöohjeet
DA Bruger- og monteringsvejledning
EL ΟΔΗΓΙΕΣ ΣΥΝΑΡΜΟΛΟΓΗΣΗΣ ΚΑΙ ΧΡΗΣΗΣ
RU Инструкции по монтажу и эксплуатации
PL Instrukcja montażu i obsługi
CS Návod na montáž a používání
SK Návod k montáži a užití
HU Felszerelési és használati utasítás
BG Инструкция за монтаж и употреба
RO Instrucțiuni de montaj și utilizare
SL Navodila za montažo in uporabo
UK Інструкція з монтажу і експлуатації
TR Montaj ve kullanım talimatları
ET Paigaldus- ja kasutusjuhend
LT montavimo ir naudojimosi instrukcija
LV ierīkošanas un izmantošanas instrukcija
HR Uputstva za montažu i za uporabu
SR Uputstva za montažu i upotrebu
MK Упатство за монтажа и ракување
KK Монтаждау мен пайдалану нұсқауы
AR طرق التركيب والاستعمال





3

Die Anweisungen, die in diesem Handbuch gegeben werden, müssen strikt eingehalten werden. Es wird keinerlei Haftung übernommen für mögliche Mängel, Schäden oder Brände der Dunstabzugshaube, die auf die Nichtbeachtung der Vorschriften in diesem Handbuch zurückzuführen sind. Die Dunstabzugshaube wurde für die Absaugung der beim Kochen entstehenden Dünste und Dämpfe entwickelt. Sie ist nur für den Hausgebrauch geeignet.

- ! Die Bedienungsanleitung muss aufbewahrt werden, damit jederzeit ein Nachschlagen möglich ist. Bei Verkauf, Abtretung oder Umzug muss die Bedienungsanleitung immer beim Produkt bleiben.
- ! Die Bedienungsanleitung muss aufmerksam gelesen werden, da sie wichtige Informationen über Installation, Gebrauch und Sicherheit enthält.
- ! Es dürfen keine elektrischen oder mechanischen Änderungen am Gerät oder an den Abluftleitungen vorgenommen werden.
- ! Vergewissern Sie sich vor der Installation, dass das Gerät keine Transportschäden aufweist. Bei auftretenden Problemen setzen Sie sich bitte mit Ihrem Händler in Verbindung.

Hinweis: Die mit dem (*) gekennzeichneten Teile sind Zubehörteile, die nur bei einigen Modellen im Lieferumfang enthalten sind oder Teile, die nicht im Lieferumfang enthalten sind, und somit extra erworben werden müssen.

Warnung

Vor jeglicher Reinigung bzw. Wartung, muss das Gerät vom Stromnetz getrennt werden, indem man den Stecker auszieht bzw. den Hauptschalter ausschaltet.

Alle Installations- und Wartungsarbeiten sind mit Arbeitshandschuhen durchzuführen.

Das Gerät kann von Kindern ab 8 Jahren, sowie von Menschen mit verringerten physischen, sinnlichen oder psychischen Fähigkeiten (oder ohne Erfahrung und Kenntnisse) benutzt werden, sofern sie entsprechend überwacht werden bzw. in die Benutzung des Geräts sicher eingewiesen worden und sich den damit verbundenen Gefahren bewusst sind.

Darauf achten, dass Kinder mit dem

Gerät nicht spielen. Die Reinigungs- und -Wartungsarbeiten müssen von unüberwachten Kindern nicht durchgeführt werden.

Der Raum muss ausreichend belüftet sein, wenn die Dunstabzugshaube zusammen mit anderen Gas- bzw. Brennstoffgeräten verwendet wird.

Die Dunstabzugshaube ist regelmäßig innen und außen zu reinigen: bei der Reinigung ist auf die Wartungshinweise des vorliegenden Handbuchs zu achten.

Das Nichtbeachten der Reinigungshinweise und des Ersatzes bzw. Reinigung der Filter kann zur Brandgefahr führen.

Es ist streng verboten, Speisen auf der Flamme unter der Dunstabzugshaube zu kochen. Die Verwendung von offener Flamme schadet den Filtern und kann zu Brandgefahr führen, daher ist die in jedem Fall zu vermeiden.

Das Frittieren muss mit Vorsicht durchgeführt werden, um zu vermeiden, dass das überhitzte Öl Feuer fängt.

ACHTUNG: Ist das Kochfeld in Betrieb, können zugängliche Teile der Dunstabzugshaube heiß werden.

Für den Lampenersatz verwenden Sie nur den Lampentyp, der in dem Absatz Lampenwartung / Ersatz des vorliegenden Handbuchs angegeben wird.

Achtung! Das Gerät nicht an das Stromnetz anschließen, bis die Installation vollständig abgeschlossen ist.

Für das Ableiten der Küchengerüche,

sich streng an die Vorschriften der örtlichen Behörde halten.

Bei gleichzeitigem Betrieb der Dunstabzugshaube im Abluftbetrieb und gas- oder brennstoffbetriebenen Geräten darf im Aufstellraum gas- oder brennstoffbetriebenen Geräten der Unterdruck nicht größer als 4 Pa (4×10^{-5} bar) sein.

Die Abzugsluft darf nicht in eine Ableitung der Rauch- bzw. Brennstoffgase geleitet werden.

Die Dunstabzugshaube ohne richtig installierte Lampen nicht verwenden bzw. lassen, um Stromschlaggefahr zu vermeiden.

Die Dunstabzugshaube niemals ohne richtig installiertes Gitter verwenden!

Die Dunstabzugshaube darf NIEMALS als Auflagefläche verwendet werden, sofern es nicht ausdrücklich angegeben ist.

Verwenden Sie nur die mit dem Produkt für die Installation mitgelieferten Schrauben, oder, falls nicht im Lieferumfang enthalten, kaufen Sie den richtigen Schraubentyp. Die Länge für die Schrauben verwenden, die im Installationshandbuch angegeben wird. Im Zweifelsfall, fragen Sie Ihren autorisierten Kundendienst oder ein ähnliches Fachpersonal.

ACHTUNG! Schrauben und Befestigungselemente, die nicht in Übereinstimmung mit diesen Hinweisen sind, können zur elektrischen Gefährdung führen.

Man haftet nicht für jegliche Probleme, Schäden bzw. Brände, die durch das


Nichtbeachten der im vorliegenden Handbuch enthaltenen Hinweise verursacht werden.

In Übereinstimmung mit den Anforderungen der Europäischen Richtlinie 2012/19/EC über Elektro- und Elektronik-Altgeräte (WEEE) ist vorliegendes Gerät mit einer Kennzeichnung versehen.

Sie leisten einen positiven Beitrag für den Schutz der Umwelt und die Gesundheit des Menschen, wenn Sie dieses Gerät einer gesonderten Abfallsammlung zuführen. Im unsortierten Siedlungsmüll könnte ein solches Gerät durch unsachgemäße Entsorgung negative Konsequenzen nach sich ziehen.

Auf dem Produkt oder der beiliegenden



Produktdokumentation ist folgendes Symbol  einer durchgestrichenen Abfalltonne abgebildet. Es weist darauf hin, dass eine Entsorgung im normalen Haushaltsabfall nicht zulässig ist. Entsorgen Sie dieses Produkt im Recyclinghof mit einer getrennten Sammlung für Elektro- und Elektronikgeräte. Die Entsorgung muss gemäß den örtlichen Bestimmungen zur Abfallbeseitigung erfolgen.

Bitte wenden Sie sich an die zuständigen Behörden Ihrer Gemeindeverwaltung, an den lokalen Recyclinghof für Haushaltsmüll oder an den Händler, bei dem Sie dieses Gerät erworben haben, um weitere Informationen über Behandlung, Verwertung und Wiederverwendung dieses Produkts zu erhalten.

Gerät entwickelt, getestet und hergestellt nach:

- Safety: EN/IEC 60335-1; EN/IEC 60335-2-31, EN/IEC 62233.
- Performance: EN/IEC 61591; ISO 5167-1; ISO 5167-3; ISO 5168; EN/IEC 60704-1; EN/IEC 60704-2-13; EN/IEC 60704-3; ISO 3741; EN 50564; IEC 62301.
- EMC: EN 55014-1; CISPR 14-1; EN 55014-2; CISPR 14-2; EN/IEC 61000-3-2; EN/IEC 61000-3-3. Empfehlungen für eine korrekte Verwendung, um die Umweltbelastung zu verringern: Schalten Sie Haube beim Kochbeginn bei kleinster Geschwindigkeit EIN und lassen Sie die Haube einige Minuten nachlaufen, wenn Sie mit dem Kochen fertig sind. Erhöhen Sie die Geschwindigkeit nur bei großen Mengen von Kochdunst und Dampf und benutzen Sie die Intensivstufe(n) nur bei externen Situationen. Wechseln Sie die Kohlefilter, wenn notwendig, um eine gute Geruchsreduzierung zu gewährleisten. Säubern Sie die Fettfilter, wenn notwendig, um eine gute Fettfilterungseffizienz zu gewährleisten. Verwenden Sie den in der Gebrauchsanweisung angegebenen grössten Durchmesser des Luftaustrittssystems, um die Leistungsfähigkeit zu optimieren und die Geräuschentwicklung zu minimieren.

Betriebsart

Die Haube kann sowohl als Abluftgerät als auch als Umluftgerät eingesetzt werden.

Abluftbetrieb

Die Haube verfügt über einen oberen Luftaustritt B zum Ableiten der Küchengerüche nach außen (Abluftrohr und Rohrschellen werden nicht geliefert).

Die Dunstabzugshaube an Abluftrohre und Abluftöffnungen in der Wand anschließen, die den gleichen Durchmesser haben wie der Abluftstutzen (Anschlussflansch).

Die Benutzung von Rohren und Abluftöffnungen mit geringerem Durchmesser verursacht eine Verringerung der Abluftleistung und eine drastische Zunahme der Geräuschentwicklung.

Bei Nichtbeachtung der Anweisungen übernimmt der Hersteller keine Haftung.

Achtung! Sollte die Dunstabzugshaube mit einem Aktivkohlefilter versehen sein, so muß dieser entfernt werden.

Umluftbetrieb

Falls es vorkommt daß Dampf und Kochgerüche nicht nach außen geleitet werden können,kann man die Haube in Umluftversion betätigen.Setzen Sie den Deflektor F auf den Kamin und ein oder mehrere Kohlefilter (Kommt darauf an um welches Model es sich handelt) die Dämpfe und Gerüche werden in die Küche Recyclirt durch ein Gitter H.

Achtung! Sollte die Dunstabzugshaube nicht mit einem Aktivkohlefilter versehen sein, ist dieser zu bestellen und vor Inbetriebnahme des Gerätes einzusetzen.

Modelle ohne Saugmotor funktionieren nur mit Abluftbetrieb und müssen an eine externe Saugseinheit (nicht im Lieferumfang enthalten) angeschlossen werden.

Die Anschlussleitungen liegen der externe Saugseinheit bei.

Befestigung

Bild 3

Der Abstand zwischen der Abstellfläche auf dem Kochfeld und der Unterseite der Dunstabzugshaube darf 55 cm im Fall von elektrischen Kochfeldern und 65 cm im Fall von Gas- oder kombinierten Herden nicht unterschreiten.

Wenn die Installationsanweisungen des Gaskochgeräts einen größeren Abstand vorgeben, ist dieser zu berücksichtigen.



Elektrischer Anschluss

Die Netzspannung muss der Spannung entsprechen, die auf dem Betriebsdatenschild im Innern der Haube angegeben ist. Sofern die Haube einen Netzstecker hat, ist dieser an zugänglicher Stelle an eine den geltenden Vorschriften entsprechende Steckdose nach der Montage anzuschließen. Bei einer Haube ohne Stecker (direkter Netzanschluss) oder falls der Stecker nicht zugänglich ist, ist ein normgerechter zweipoliger Schalter nach der Montage anzubringen, der unter Umständen der Überspannung Kategorie III entsprechend den Installationsregeln ein vollständiges Trennen vom Netz garantiert.

Hinweis! Vor der Inbetriebnahme muss sichergestellt werden, dass die Netzversorgungsleitung (Steckdose) ordnungsgemäß montiert wurde.

Hinweis! Zur Vermeidung von Gefahren darf die Auswechslung des Stromkabels nur vom autorisierten Kundendienst vorgenommen werden.

Montage

Die Abzugshaube ist mit Dübeln ausgestattet, die für die meisten Wände/Decken geeignet sind. Trotzdem sollte ein qualifizierter Techniker hinzugezogen werden, der entscheidet, ob die Materialien für die jeweilige Wand/Decke geeignet sind. Außerdem muß die Wand/Decke das Gewicht der Abzugshaube tragen muss.

Betrieb

Die Dunstabzugshaube ist mit einer Bedienungsblende ausgestattet, die mit einer Steuerung für die Ansaugstärke bzw. -geschwindigkeit, sowie einer Steuerung zur Einstellung der Arbeitsplatzbeleuchtung versehen ist.

Bei starker Dampfentwicklung die höchste Betriebsstufe einschalten. Es wird empfohlen, die Dunstabzugshaube schon fünf Minuten vor Beginn des Kochvorganges einzuschalten und sie nach dessen Beendigung noch ungefähr 15 Minuten weiterlaufen zu lassen.

Wartung

Reinigung

Zur Reinigung AUSSCHLIESSLICH ein mit flüssigem Neutralreiniger getränktes Tuch verwenden. KEINE WERKZEUGE ODER GERÄTE FÜR DIE REINIGUNG VERWENDEN! Keine Produkte verwenden, die Scheuermittel enthalten. KEINEN ALKOHOL VERWENDEN!

Fettfilter

Diese dienen dazu, die Fettpartikel, die beim Kochen frei werden, zu binden.

Der Metallfettfilter muss einmal monatlich gewaschen werden. Das kann mit einem milden Waschmittel von Hand, oder in der Spülmaschine bei niedriger Temperatur und Kurzspülgang erfolgen. Der Metallfettfilter kann bei der Reinigung in der Spülmaschine abfärben, was seine Filtermerkmale jedoch in keiner Weise beeinträchtigt.

Zwecks Demontage der Fettfilter den Aushakgriff ziehen.

Bild 1

Aktivkohlefilter (nur bei der Umluftversion)

Bild 2

Dieser Filter bindet die unangenehmen Gerüche, die beim Kochen entstehen.

Je nach der Benetzungsdauer des Herdes und der Häufigkeit der Reinigung des Fettfilters tritt nach einer mehr oder weniger langen Benutzungsdauer die Sättigung des Aktivkohlefilters auf. Auf jeden Fall muß der Filtereinsatz mindestens alle 4 Monate ausgewechselt werden.

Er kann NICHT gereinigt oder erneut aktiviert werden.

Entfernen Sie den/die Fettfilter.

Bauen Sie die den Motor abdeckenden Aktivkohlefilter ein je nach Modell:

Stellen Sie sicher, dass die Stifte R am Abluftkanal in die Schlitz S eingreifen, drehen Sie dann den Aktivkohlefilter im Uhrzeigersinn, bis er einrastet.

Gehen Sie zum Herausnehmen des Aktivkohlefilters in umgekehrter Reihenfolge vor.

Setzen Sie den/die Fettfilter wieder ein.

Ersetzen der Lampen

Bild 1

Das Gerät vom Stromnetz nehmen.

Hinweis: Vor Berühren der Lampen sich vergewissern, dass sie abgekühlt sind.

Ersetzen Sie die defekte Lampe durch eine neue des gleichen Typs und gleicher Leistung, wie im Typenschild angegeben

Zum Austausch der Lampen muss der Deckel A entfernt werden.

Sollte die Beleuchtung nicht funktionieren, erst kontrollieren, ob die Lampen einwandfrei eingesetzt sind, bevor man sich an den Kundendienst wendet.

