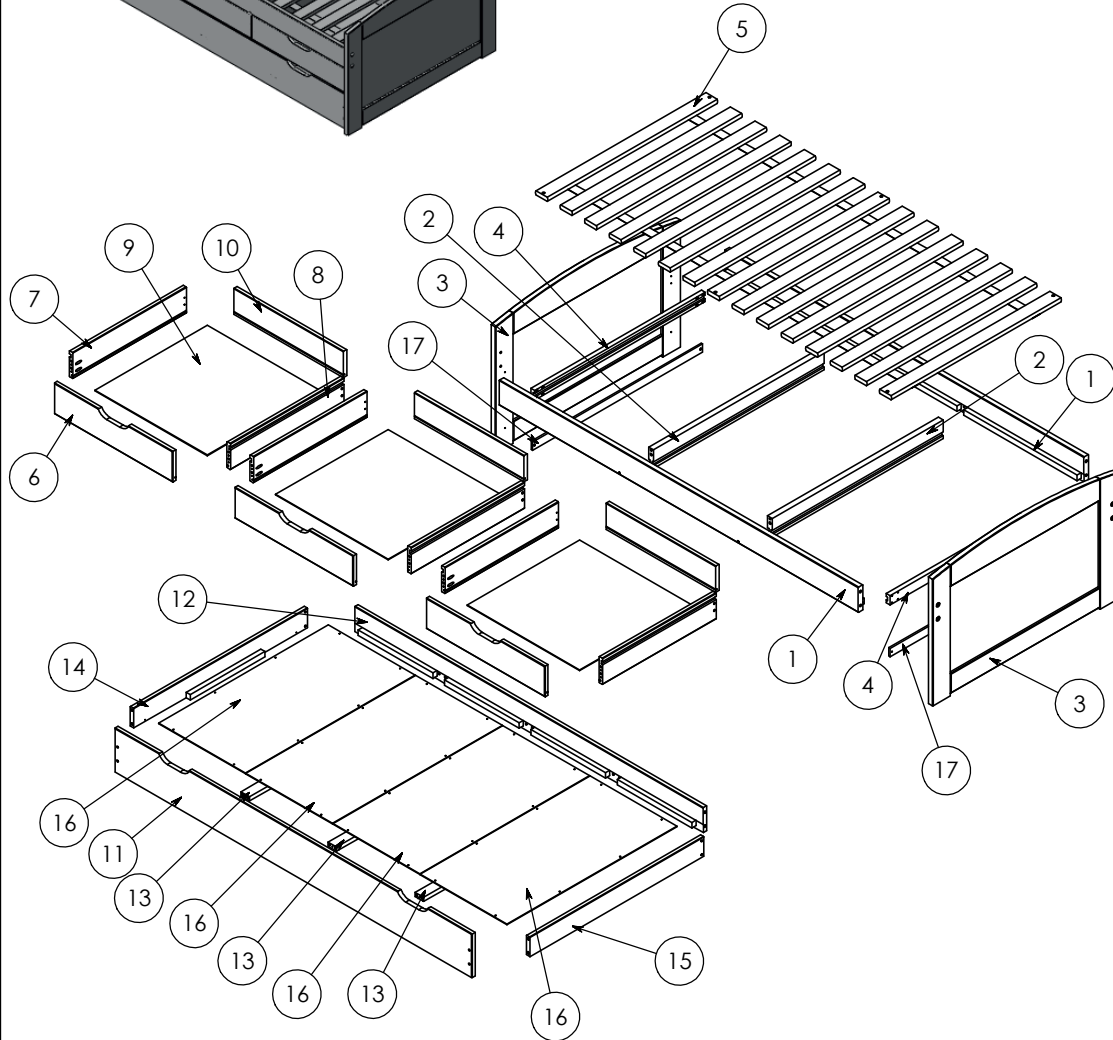
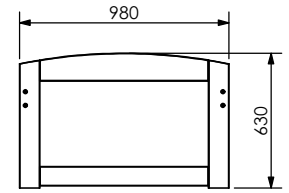
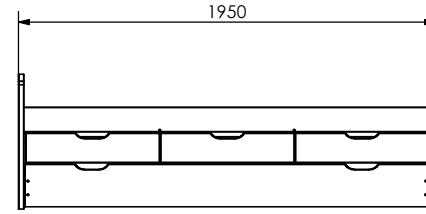
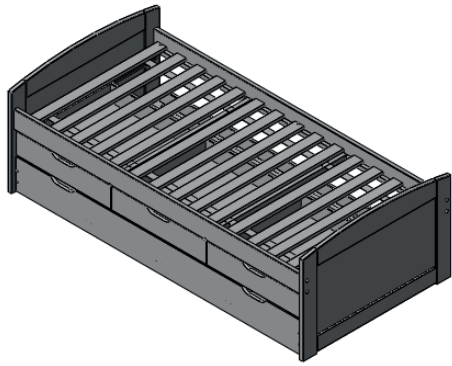


ULLI 190x90 cm
20 90 02 40



Nº	Código	QTY.	Descrição da Peça	Dimensão
1	1005	2	Barra Frontal Montada	1900x115x46 mm
	1003	1	Barra Frontal	1900X115X25 mm
	1024	3	Suporte Lateral do Estrado	600X25X22 mm
2	1011	2	Corrediça Central	904X85X25 mm
3	1010	2	Cabeceira/Peseira Montada	980x630x25mm
	1020	2	Montante Cabeceira/Peseira	610X100X25 mm
	1032	1	Travessa Superior Cabeceira/Peseira	790X136X25 mm
	1031	1	Travessa Inferior Cabeceira/Peseira	790X90X25 mm
	1001	1	Almofada Cabeceira/Peseira	806X418X4 mm
4	1012	2	Corrediça Lateral	902X43X20 mm
5	1014	1	Estrado Montado	1885x899x19 mm
	1021	3	Ripa do Estrado com furo	899X65X19 mm
	1022	12	Ripa do Estrado sem furo	899X65X19 mm
	1049	2	Cadarço 1,90m	1880X40X1 mm
6	1015	3	Frete de Gaveta	627X140X19 mm
7	1019	3	Lateral Esquerda de Gaveta	600X120X19 mm
8	1018	3	Lateral Direita de Gaveta	600x120x19 mm
9	1017	3	Fundo de Gaveta	595X595X3 mm
10	1025	3	Traseiro de Gaveta	579X120X19 mm
11	1004	1	Barra Frontal Montada - Cama Inferior	1890x200x40 mm
	1002	1	Barra Frontal - Cama Inferior	1890X200X19 mm
	1023	4	Suporte do Estrado - Cama Inferior	395X25X22 mm
12	1008	1	Barra Traseira Montada - Cama Inferior	1844x115x40 mm
	1006	1	Barra Traseira - Cama Inferior	1844X115X19 mm
	1023	4	Suporte do Estrado - Cama Inferior	395X25X22 mm
13	1029	3	Travessa do Fundo - Cama Inferior	901X46X19 mm
14	1028	1	Travessa Esquerda Montada - Cama Inferior	920x90x41 mm
	1026	1	Travessa Cama Inferior	920X90X19 mm
	1023	1	Suporte do Estrado - Cama Inferior	395X25X22 mm
15	1027	1	Travessa Direita Montada - Cama Inferior	920x90x41 mm
	1026	1	Travessa Cama Inferior	920X90X19 mm
	1023	1	Suporte do Estrado - Cama Inferior	395X25X22 mm
16	1016	4	Fundo - Cama Inferior	899X459X3 mm
17	1030	2	Travessa Guia da Cama Inferior	900X38X7,5 mm