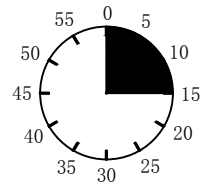
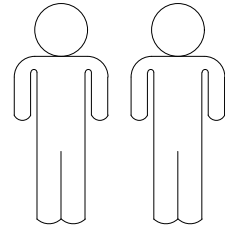
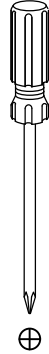
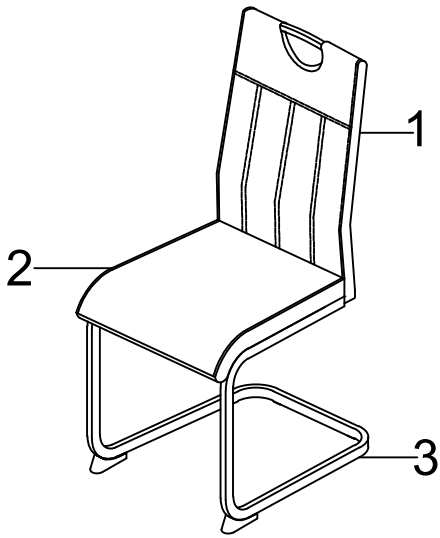


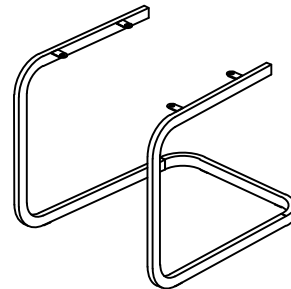
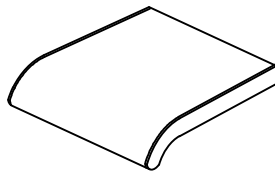
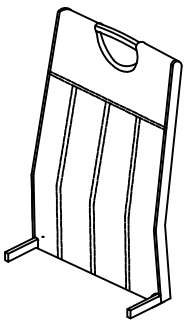
Christina



1

2

3



1	1X
2	1X
3	1X



1/1

A

M6*12



4X

B

M6*18



4X

C

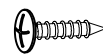
Ø18*Ø6.5*1.5



4X

D

M4*20



4X

E



2X

F

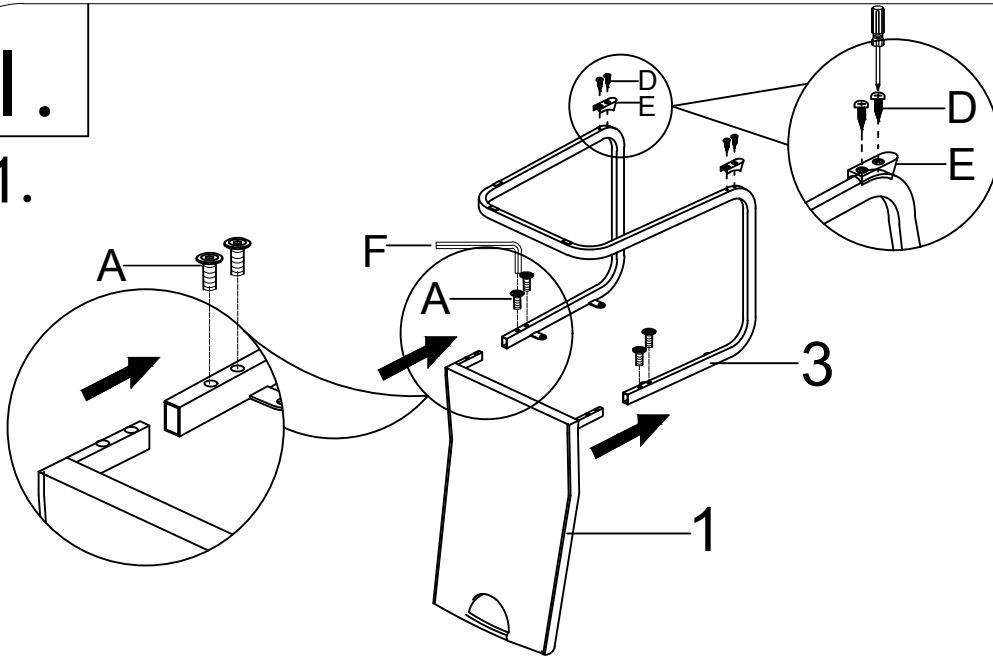
4mm



1X

I.

1.

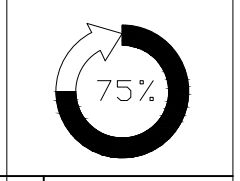


A M6*12
4X

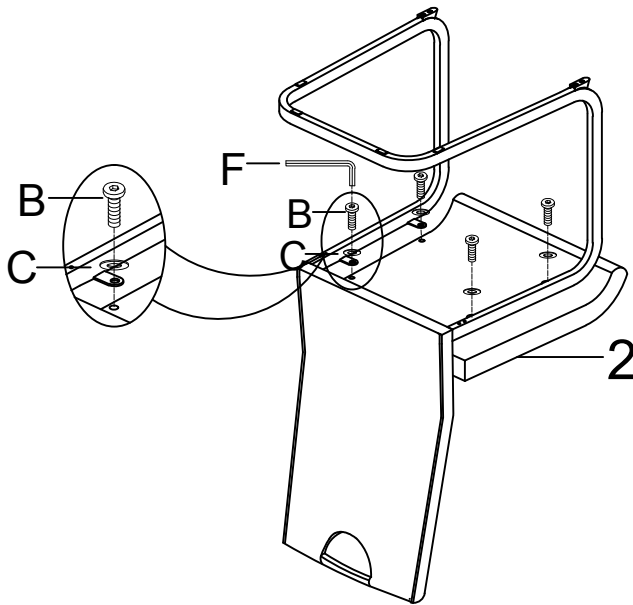
D M4*20
4X

E 2X

F 4mm
 1X



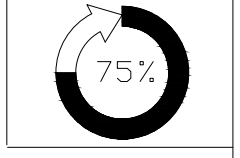
2.



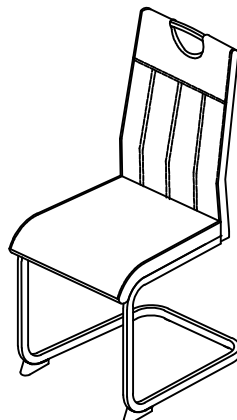
B M6*18
 4X

C Ø18*Ø6.5*1.5
 4X

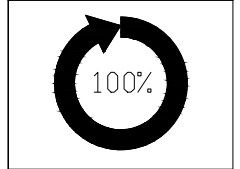
F 4mm
 1X



3.



F 4mm
 1X



**LE TRI
+ FACILE**



Séparez les éléments avant de trier