

BEDIENUNGSANLEITUNG

Vielen Dank, dass Sie sich für die Qualität von POCO Line entschieden haben. Dieses Produkt wurde von unserem professionellen Team und gemäß den europäischen Vorschriften entwickelt. Um Ihr neues Gerät besser nutzen zu können, empfehlen wir, diese Gebrauchsanleitung aufmerksam zu lesen und sie aufzubewahren.

INHALT

SICHERHEITSHINWEISE ZUM VERMEIDEN MÖGLICHER EXPOSITION DURCH ÜBERHÖHTE MIKROWELLENENERGIE	2
TECHNISCHE DATEN.....	3
WICHTIGE SICHERHEITSHINWEISE.....	3
ZUR VERRINGERUNG DES VERLETZUNGSRIKOS FÜR PERSONEN, DIE DIE INSTALLATION ERDEN	7
REINIGUNG	9
UTENSILIEN-WARNUNG	10
DAMPFBACKOFEN AUFSTELLEN.....	13
BEDIENUNGSHINWEISE	17
PROBLEMBEHEBUNG	18
ENTSORGUNG	19



**DAS GERÄT IST NUR FÜR DEN GEBRAUCH
IN PRIVATHAUSHALTEN VORGESEHEN!**

VOR DEM ERSTEN GEBRAUCH DIESE
ANLEITUNG SORGFÄLTIG LESEN UND
FÜR SPÄTERE ZWECKE AUFBEWAHREN.

**SICHERHEITSHINWEISE ZUM VERMEIDEN
MÖGLICHER EXPOSITION DURCH
ÜBERHÖHTE MIKROWELLENERGIE**

1. Versuchen Sie nicht, den Backofen mit geöffneter Tür zu betreiben, weil Sie dadurch gefährlicher Mikrowellenstrahlung ausgesetzt werden können. Die Sicherheitsverriegelungen dürfen weder umgangen noch modifiziert werden.
2. Geben Sie keine Gegenstände in den Bereich zwischen Garraum und Backofentür und verhindern Sie, dass sich Schmutz und/oder Reinigungsmittelrückstände auf der Dichtung ansammeln.
3. **WARNUNG:** Wenn die Tür oder die Türdichtungen beschädigt sind, darf der Backofen solange nicht betrieben werden, bis er durch eine kompetente Person repariert wurde.

ANHANG

Wenn das Gerät nicht in einem sauberen Zustand gehalten wird, kann seine Oberfläche beschädigt und die Lebensdauer des Geräts verkürzt werden und möglicherweise können gefährliche Situationen entstehen.

TECHNISCHE DATEN

Modell:	5973076/00 / 5973076/01
Nennspannung:	230 V~ 50 Hz
Nenningangsleistung (Mikrowelle):	1050 W
Nennausgangsleistung (Mikrowelle):	700 W
Mikrowellenvolumen:	20 l
Drehscheibendurchmesser:	Ø255 mm
Außenabmessung:	439,5 x 334,2 x 258,2 mm
Nettogewicht:	Ca. 10,15 kg

WICHTIGE SICHERHEITSHINWEISE

Befolgen Sie bei der Benutzung des Geräts die nachstehend aufgeführten allgemeinen Sicherheitshinweise, um die Gefahr von Feuer, Stromschlag, Verletzungen oder übermäßiger Mikrowellenstrahlung ausgesetzt zu werden, zu reduzieren:

1. Lesen und befolgen Sie insbesondere:
SICHERHEITSHINWEISE ZUR VERMEIDUNG EINER MÖGLICHEN BELASTUNG DURCH ÜBERMÄSSIGE MIKROWELLENENERGIE.
2. Dieses Gerät darf von Kindern ab 8 Jahren und Personen mit eingeschränkten physischen, sensorischen oder geistigen Fähigkeiten oder unzureichenden Erfahrungen und Kenntnissen benutzt werden, wenn sie beaufsichtigt werden oder bezüglich des sicheren Gebrauchs des Geräts unterwiesen wurden und die mit der Benutzung des Geräts verbundenen Gefahren verstehen. Kinder dürfen nicht mit dem Gerät

- spielen. Reinigung und Benutzerwartung dürfen nicht von Kindern unter 8 Jahren durchgeführt werden und Kinder ab 8 Jahre müssen beaufsichtigt werden.
3. Halten Sie sowohl das Gerät als auch sein Kabel außerhalb der Reichweite von Kindern unter 8 Jahren.
 4. Wenn das Netzkabel beschädigt wurde, muss es entweder vom Hersteller, einem autorisierten Kundendienst oder ähnlich qualifiziertem Personal ausgetauscht werden, um Gefahren vorzubeugen.
 5. **WARNUNG:** Für Nichtfachleute ist die Ausführung von Wartungs- und Reparaturarbeiten gefährlich, wenn eine vor Mikrowellenstrahlung schützende Abdeckung entfernt wird.
 6. **WARNUNG:** Flüssigkeiten und Speisen dürfen nicht in verschlossenen Behältern erhitzt werden. Explosionsgefahr.
 7. Lassen Sie den Backofen nicht unbeaufsichtigt, wenn Sie Speisen in Kunststoff- oder Papierverpackungen erhitzen, weil diese sich entzünden können.
 8. Benutzen Sie nur Backofen- bzw. Mikrowellengeeignetes Zubehör.
 9. Wenn Rauch entsteht, schalten Sie das Gerät aus, trennen Sie es vom Stromnetz und lassen Sie die Gerätetür geschlossen, um die Flammen zu ersticken.

10. Das Erhitzen von Getränken in einer Mikrowelle kann zum verzögerten eruptiven Kochen führen. Seien Sie deshalb bei der Handhabung des Behälters vorsichtig.
11. Der Inhalt von Nuckelflaschen und Babynahrung in Gläsern muss umgerührt oder geschüttelt werden. Überprüfen Sie vor dem Füttern die Temperatur der Babynahrung, um Verbrennungen vorzubeugen.
12. Ungeschälte und hartgekochte Eier dürfen nicht in der Mikrowelle erhitzt werden, weil diese selbst dann noch explodieren können, wenn das Erhitzen bereits beendet ist.
13. Reinigen Sie den Backofen regelmäßig und entfernen Sie dabei alle Speisereste.
14. Verschmutzung kann zur Zerstörung der Oberflächenbeschichtung und in Folge dessen zu einer verkürzten Lebensdauer des Geräts und damit zu gefährlichen Situationen führen.
15. Das Gerät darf nicht hinter einer Außentür eingebaut werden, um einer Überhitzung vorzubeugen. (Dies gilt nicht für Geräte mit dekorativer Tür.)
16. Die Mikrowelle darf nicht in einem Schrank aufgestellt werden.
17. Dieses Gerät ist für die Benutzung im Haushalt und ähnlichen Anwendungen bestimmt, wie beispielsweise:
 - Mitarbeiter-Küchenbereiche in Geschäften, Büros und anderen Arbeitsumgebungen;
 - Durch Kunden in Hotels, Motels und anderen Wohnumgebungen;

- Landwirtschaftlichen Gebäuden;
 - Umgebungen wie Frühstückspensionen.
18. Die Mikrowelle ist für das Erhitzen von Speisen und Getränken bestimmt. Das Trocknen von Speisen und Kleidung und das Erhitzen von Wärmekissen, Hausschuhen, Schwämmen, feuchten Tüchern usw. kann zu Verletzungen, Feuer oder Funkenbildung führen.
 19. Speisen- und Getränkebehälter aus Metall dürfen nicht in der Mikrowelle benutzt werden.
 20. Das Gerät darf nicht mit einem Dampfreiniger gereinigt werden.
 21. Das Gerät ist für eine freistehende Benutzung bestimmt. Sie ist nicht für den Einbau vorgesehen.
 22. Die Rückseite des Geräts muss einer Wand zugewandt sein.
 23. Reparaturen an Elektrogeräten dürfen nur von Fachleuten durchgeführt werden, die vom Hersteller geschult sind. Durch unsachgemäße Reparaturen können erhebliche Gefahren für den Benutzer und Schäden am Gerät entstehen.
 24. Nehmen Sie die Mikrowelle nicht leer in Betrieb.

LESEN SIE ALLE HINWEISE AUFMERKSAM DURCH UND BEWAHREN SIE SIE FÜR ZUKÜNFTIGES NACHSCHLAGEN AUF

ZUR VERRINGERUNG DES VERLETZUNGSRIKOS FÜR PERSONEN, DIE DIE INSTALLATION ERDEN

GEFAHR

Stromschlaggefahr!
Das Berühren einiger
interner Komponenten
kann zu schweren oder
tödlichen Verletzungen
führen. Demontieren Sie
das Gerät nicht.

WARNUNG

Stromschlaggefahr!
Unsachgemäßer
Anschluss der Erdung
kann zu Stromschlag
führen. Stecken Sie
den Netzstecker
erst dann in eine
Steckdose, wenn das
Gerät ordnungsgemäß
installiert und geerdet
ist.

Dieses Gerät muss
geerdet werden. Bei
Kurzschluss verringert
die Erdung das Risiko
eines Stromschlags,
indem sie dem Strom

einen Ausweichpfad
bietet.

Dieses Gerät ist mit
einem Netzkabel
ausgestattet, das
sowohl einen Erdleiter
als auch einen
Schutzkontaktstecker
besitzt. Der Netzstecker
muss in eine Steckdose
gesteckt werden,
die ordnungsgemäß
installiert und geerdet
ist.

Wenden Sie sich an
einen qualifizierten
Elektriker oder
Servicetechniker, wenn
Sie die Erdungshinweise
nicht vollständig
verstanden haben
oder Sie sich nicht
sicher sind, ob das
Gerät ordnungsgemäß
geerdet ist.

Wenn Sie ein Verlängerungskabel benutzen müssen, dann benutzen Sie nur ein 3-adriges Verlängerungskabel.

1. Für das Gerät wird nur ein kurzes Netzkabel mitgeliefert, um die Risiken langer Kabel wie Verheddern oder darüber stolpern zu reduzieren.
2. Wenn ein langes Netzkabel oder Verlängerungskabel verwendet wird:
 - 1) Der elektrische Nennwert des Netz- oder Verlängerungskabels muss mindestens so groß sein wie die elektrische Leistung des Geräts.

2) Das Verlängerungskabel muss ein 3-adriges geerdetes Kabel sein.

3) Ein langes Netzkabel muss so verlegt werden, dass es nicht über Arbeitsplatten hängt, wo Kinder daran ziehen können oder man versehentlich darüber stolpern kann.

REINIGUNG

Trennen Sie das Gerät immer vom Stromnetz, bevor Sie es reinigen.

1. Reinigen Sie den Garraum des Mikrowellenofens nach der Benutzung mit einem leicht angefeuchteten Tuch.
2. Reinigen Sie die Zubehörteile wie gewohnt in Seifenlauge.
3. Türrahmen, Türdichtung und benachbarte Teile müssen bei Verschmutzung sorgfältig mit einem angefeuchteten Tuch gereinigt werden.
4. Verwenden Sie keine scharfen, aggressiven Reiniger oder scharfe Metallkratzer, um das Glas der Tür zu reinigen, weil dadurch die Oberfläche zerkratzt werden kann und dies zum Zerspringen des Glases führen könnte.
5. Reinigungstipp – Für die einfachere Reinigung der Garraumwände, die in Kontakt mit den Gargut kommen können: Legen Sie eine halbe Zitrone in eine Schüssel, geben Sie 300 ml Wasser hinzu und erhitzen Sie alles 10 Minuten lang mit 100 % Mikrowellenleistung. Wischen Sie die Mikrowelle anschließend mit einem weichen, trockenen Tuch sauber.

UTENSILIEN- WARNUNG

Verletzungsgefahr:
Es ist gefährlich,
wenn Nichtfachleute
Wartungs- oder
Reparaturarbeiten
durchführen, bei
denen eine Abdeckung
entfernt wird, die vor
der Einwirkung von
Mikrowellenenergie
schützt.

Schlagen Sie unter
„Materialien, die Sie
in der Mikrowelle
benutzen können“ und
„Materialien, die Sie in
der Mikrowelle nicht
benutzen dürfen“ nach.
Es gibt bestimmte
nichtmetallische
Utensilien, die nicht
mikrowellengeeignet
sind. Wenn Sie sich
nicht sicher sind,
können Sie das jeweilige
Utensil wie nachstehend
beschrieben testen.

Utensilientest:

1. Füllen Sie einen mikro-wellengeeignetes Behälter mit 1 Tasse kaltem Wasser (250 ml) und legen/stellen Sie das zu testende Kochutensil hinein.
2. Erhitzen Sie es 1 Minute lang bei maximaler Leistung.
3. Berühren Sie das Utensil vorsichtig. Wenn das Utensil warm ist, dann benutzen Sie es nicht zum Garen im Mikrowellenofen.
4. Erhitzen Sie es nicht länger als 1 Minute.

Materialien, die Sie im Mikrowellenofen benutzen können

Utensilien	Hinweise
Bräter	Befolgen Sie die Hinweise des Herstellers. Der Boden des Bräters muss sich mindestens 5 mm über dem Drehteller befinden. Bei unsachgemäßer Benutzung kann der Drehteller zerbrechen.
Essgeschirr	Nur mikrowellengeeignet. Befolgen Sie die Hinweise des Herstellers. Benutzen Sie weder zerbrochenes noch gesprungenes Geschirr.
Glasbehälter	Entfernen Sie stets den Deckel. Benutzen Sie sie nur zum Aufwärmen von Gerichten. Die meisten Glasbehälter sind nicht hitzebeständig und können springen.
Glasgeschirr	Nur hitzebeständiges mikrowellengeeignetes Glasgeschirr. Vergewissern Sie sich, dass keine metallischen Verzierungen vorhanden sind. Benutzen Sie weder zerbrochenes noch gesprungenes Geschirr.
Kochbeutel	Befolgen Sie die Hinweise des Herstellers. Verschließen Sie sie nicht mit Metallverschlüssen. Stechen Sie kleine Löcher in den Kochbeutel, damit entstehender Dampf entweichen kann.
Papierteller und Papierbecher	Benutzen Sie es nur für kurzzeitiges Garen/ Aufwärmen. Lassen Sie die Mikrowelle während des Betriebs nicht unbeaufsichtigt.
Küchentücher	Zum Abdecken von Lebensmitteln während des Aufwärmens und um Fett zu absorbieren benutzen. Benutzen Sie sie nur unter Aufsicht für kurzzeitiges Garen.
Backpapier	Benutzen Sie es zum Abdecken, um Spritzer zu vermeiden oder um Speisen zum Dünsten einzuwickeln.
Kunststoff	Nur mikrowellengeeignet. Befolgen Sie die Hinweise des Herstellers. Der Kunststoff muss mit „Mikrowellengeeignet“ gekennzeichnet sein. Einige Kunststoffbehälter werden weich, wenn das darin befindliche Gargut heiß wird. Kochbeutel und fest verschlossene Kunststoffbeutel müssen gemäß den Anweisungen auf der Verpackung geschlitzt, durchbohrt oder belüftet werden.

Utensilien	Hinweise
Frischhaltefolie	Nur mikrowellengeeignet. Benutzen Sie sie zum Abdecken der Speisen während des Garens, um Feuchtigkeit zurückzuhalten. Halten Sie Frischhaltefolie von den Speisen fern.
Thermometer	Nur mikrowellengeeignete (Fleisch- und Zuckerthermometer).
Wachspapier	Benutzen Sie es zum Abdecken, um Spritzer zu vermeiden oder Feuchtigkeit zurückzuhalten.

Materialien, die Sie nicht im Mikrowellenofen benutzen dürfen

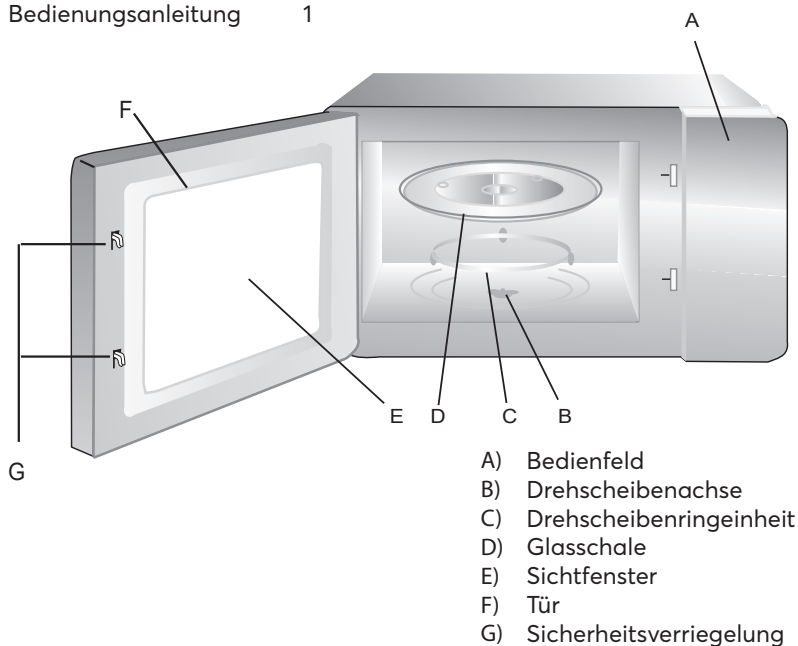
Utensilien	Hinweise
Aluminiumbräter	Funken können entstehen. Geben Sie die Speisen in eine mikrowellengeeignete Schüssel bzw. auf einen Teller.
Verpackungen aus Pappe mit Metallgriff	Funken können entstehen. Geben Sie die Speisen in eine mikrowellengeeignete Schüssel bzw. auf einen Teller.
Metallisches oder metallbeschichtetes Zubehör	Metall hält die Mikrowellenstrahlung von den Speisen fern. Metallische Verzierungen können die Ursache für Funkenbildung sein.
Metallische Verschlüsse	Sie können Funken bilden und in der Mikrowelle einen Brand verursachen.
Papiertüten	Sie können sich in der Mikrowelle entzünden.
Schaumstoff	Wenn Schaumstoff hohen Temperaturen ausgesetzt wird, dann kann er schmelzen oder die darin befindliche Flüssigkeit verunreinigen.
Holz	Wenn Holz in der Mikrowelle verwendet wird, trocknet es aus und kann reißen oder sich spalten.

DAMPFBACKOFEN AUFSTELLEN

Bezeichnung der Backofen- und Zubehörteile

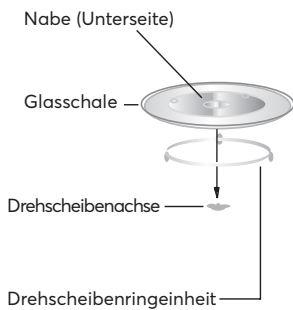
Nehmen Sie die Mikrowelle aus der Verpackung und alle sich im Garraum der Mikrowelle befindlichen Teile heraus. Ihre Mikrowelle wird mit folgendem Zubehör geliefert:

Glasschale	1
Drehscheibenringeinheit	1
Bedienungsanleitung	1



- A) Bedienfeld
- B) Drehscheibenachse
- C) Drehscheibenringeinheit
- D) Glasschale
- E) Sichtfenster
- F) Tür
- G) Sicherheitsverriegelung

Einsetzen der Glasdrehscheibe

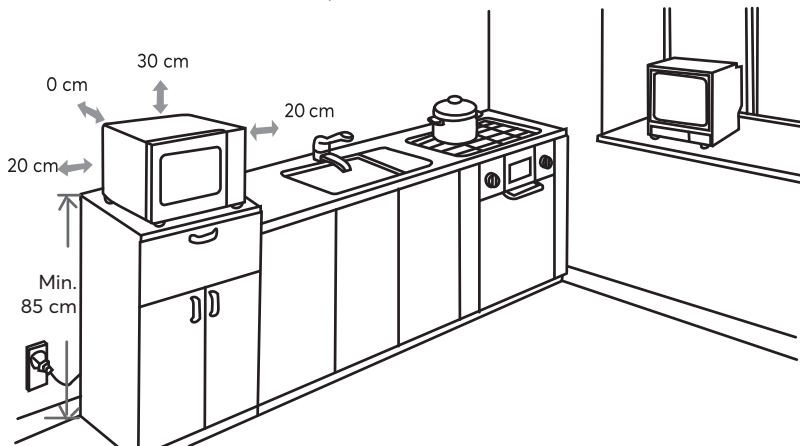


- Setzen Sie den Drehteller keinesfalls verkehrt herum ein. Der Drehteller muss sich jederzeit frei bewegen können.
- Beim Garen müssen Drehteller und Drehring immer zusammen verwendet werden.
- Alle Nahrungsmittel und Lebensmittelbehältnisse müssen zum Garen auf den Drehteller gestellt/gelegt werden.
- Wenn der Drehteller oder der Drehring Risse aufweist oder bricht, wenden Sie sich an den autorisierten Kundendienst.

Aufstellen auf einer Arbeitsplatte

Entfernen Sie alle Verpackungsmaterialien und Zubehörteile. Überprüfen Sie die Mikrowelle auf Beschädigungen wie Einbeulungen oder eine beschädigte Tür. Stellen Sie die Mikrowelle nicht auf, wenn sie beschädigt ist. Gehäuse: Entfernen Sie alle Schutzfolien auf dem Gehäuse des Mikrowellenofens. Entfernen Sie nicht die hellbraune Glimmerabdeckung, die im Garraum für den Schutz der Magnetfeldröhre angebracht ist.

1. **AUFSTELLEN** Wählen Sie eine ebene Fläche aus, die genügend Freiraum für Lufteinlass und/oder Luftauslass bietet.



- (1) Die Mindestaufstellhöhe beträgt 85 cm.
- (2) Die Rückseite des Geräts muss einer Wand zugewandt sein. Lassen Sie einen Raum von mindestens 30 cm über der Mikrowelle und mindestens 20 cm zwischen Mikrowelle und den angrenzenden Wänden frei.
- (3) Entfernen Sie nicht die Standfüße auf der Unterseite der Mikrowelle.
- (4) Durch Blockieren der Einlass- und/oder Auslassöffnungen kann der Mikrowellenofen beschädigt werden.

- (5) Stellen Sie die Mikrowelle so weit wie möglich von Radio- und Fernsehgeräten entfernt auf. Der Betrieb der Mikrowelle kann zu Störungen des Radio- oder Fernsehempfangs führen.
2. Schließen Sie Ihre Mikrowelle an einer Schutzkontaktsteckdose an. Vergewissern Sie sich, dass Netzspannung und Netzfrequenz mit den Angaben auf dem Typenschild übereinstimmen.

WARNUNG: Stellen Sie den Mikrowellenofen nicht über einer Herdplatte oder einem anderen wärmeerzeugenden Gerät auf. Wenn Sie den Mikrowellenofen über oder in der Nähe von Wärmequellen aufstellen, kann er beschädigt werden und darüber hinaus erlischt auch die Garantie.

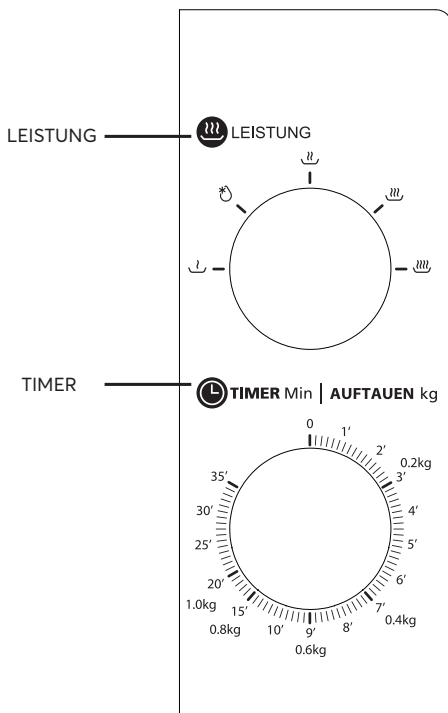
Die zugänglichen Oberflächen können während des Betriebs heiß werden.



BEDIENUNGSHINWEISE


Bedienfeld und Funktionen Bedienungsanleitung

Bitte das Gerät nur in Verbindung mit Lebensmitteln verwenden.



1. Für die Einstellung der Leistung den Drehregler Power auf die gewünschte Stufe drehen.
2. Für die Einstellung der Garzeit den Drehregler Timer auf die gewünschte oder durch das Rezept vorgegebene Zeit drehen.
3. Der Mikrowellenofen startet das Garen automatisch, sobald Leistung und Zubereitungszeit eingestellt sind.
4. Nach Ablauf der Garzeit beendet das Gerät den Betrieb mit einem Glockenton.
5. Stellen Sie die Garzeit immer auf 0, wenn Sie das Gerät nicht benutzen.

Funktion/ Leistung	Ausgang	Anwendung	Leistung
17%	17 % Mikrowellenleistung	Eiscreme weich machen	Ca. 120W
33%	33 % Mikrowellenleistung	Suppe zubereiten, Butter weich machen oder Auftauen	Ca. 230W
55%	55 % Mikrowellenleistung	Dämpfen, Fisch	Ca. 390W
77%	77 % Mikrowellenleistung	Reis, Fisch, Hühnchen, Hackfleisch	Ca. 540W

Funktion/ Leistung	Ausgang	Anwendung	Leistung
	100 % Mikrowellenleistung	Milch, abgekochtes Wasser, Gemüse und Getränke aufwärmen	Ca. 700W

Hinweis: Wenn Sie Nahrungsmittel aus der Mikrowelle herausnehmen, versichern Sie sich, dass die Leistung auf 0 gestellt ist, indem Sie den Drehregler Timer auf 0 (Null) drehen. Missachtung und der Betrieb einer leeren Mikrowelle kann zur Überhitzung des Geräts und Beschädigung der Magnetfeldröhre führen.

PROBLEMBEHEBUNG

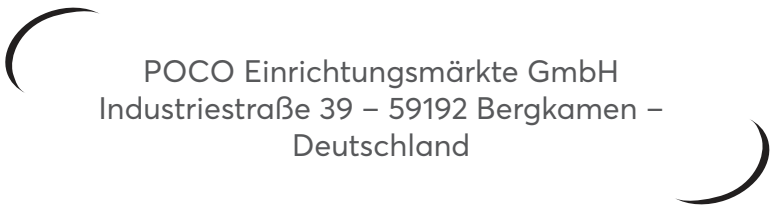
Normal	
Die Mikrowelle stört den Fernsehempfang	Radio- und Fernsehempfang können durch den Betrieb der Mikrowelle gestört werden. Dies ähnelt den Störungen durch kleine Elektrogeräte wie beispielsweise Mixer, Staubsauger und Ventilator. Das ist eine normale Erscheinung.
Schwache Innenbeleuchtung	Beim Garen mit niedriger Leistung kann die Helligkeit der Innenbeleuchtung gedimmt sein. Das ist eine normale Erscheinung.
Dampf sammelt sich an der Backofentür, heiße Luft tritt aus den Luftauslässen aus	Beim Garen kann Dampf aus dem Gargut austreten. Der größte Teil davon entweicht über den Luftauslass. Allerdings kann sich immer etwas Dampf an kühlen Stellen wie beispielsweise der Tür sammeln. Das ist eine normale Erscheinung.
Der Mikrowellenofen wurde versehentlich leer eingeschaltet.	Es ist untersagt, den Mikrowellenofen leer zu betreiben. Das ist sehr gefährlich.

Problem	Mögliche Ursache	Abhilfe
Die Mikrowelle kann nicht gestartet werden.	(1) Der Netzstecker steckt nicht fest in der Steckdose	Ziehen Sie den Netzstecker. Stecken Sie den Netzstecker nach 10 Sekunden wieder in die Steckdose.
	(2) Die Sicherung brennt durch oder der Leistungsschalter wird ausgelöst.	Wechseln Sie die Sicherung oder setzen Sie den Leistungsschalter zurück (Reparatur durch Fachpersonal).
	(3) Probleme mit der Steckdose.	Überprüfen Sie die Steckdose mit anderen Elektrogeräten.
Der Mikrowellenofen heizt nicht.	(4) Die Tür ist nicht ordnungsgemäß geschlossen.	Schließen Sie die Tür des Mikrowellenofens ordnungsgemäß.

ENTSORGUNG



Die europäische Richtlinie 2012/19/EU über Elektro- und Elektronik-Altgeräte (WEEE) schreibt vor, dass gebrauchte Haushaltsgeräte nicht mit dem Hausmüll entsorgt werden dürfen. Altgeräte müssen getrennt gesammelt werden, um die Rückgewinnungs- und Recyclingrate der Materialien, aus denen sie bestehen, zu optimieren und die Auswirkungen auf die menschliche Gesundheit und die Umwelt zu verringern. Das Symbol der durchkreuzten Mülltonne ist auf allen Produkten angebracht, um Sie an die Verpflichtung zur getrennten Sammlung zu erinnern.

The text is centered and flanked by two black curved lines that resemble parentheses. The bottom of the page features a large, dark gray curved shape that sweeps across the width of the page.

POCO Einrichtungsmärkte GmbH
Industriestraße 39 – 59192 Bergkamen –
Deutschland

POCO *line*

EXKLUSIV UND PREISWERT



5973076/00
5973076/01

INSTRUCTION MANUAL

Thank you to have chosen the POCO Line quality. This product has been created by our professional team and according to the European regulation. For a better use of your new device, we recommend you to read carefully this user manual and keep it for record.

TABLE OF CONTENTS

PRECAUTIONS TO AVOID POSSIBLE EXPOSURE TO EXCESSIVE MICROWAVE ENERGY	2
SPECIFICATIONS	2
IMPORTANT SAFETY INSTRUCTIONS.....	3
GROUNDING INSTALLATION	6
CLEANING	8
UTENSILS	9
SETTING UP YOUR OVEN	12
INSTALLATION	13
OPERATION	15
TROUBLE SHOOTING	16
CORRECT DISPOSAL OF THIS PRODUCT.....	16



This product is for household use only!

Please read these instructions carefully before the first use of this product and save this manual for your future reference.

PRECAUTIONS TO AVOID POSSIBLE EXPOSURE TO EXCESSIVE MICROWAVE ENERGY

1. Do not attempt to operate this oven with the door open since this can result in harmful exposure to microwave energy. It is important not to break or tamper with the safety interlocks.
2. Do not place any object between the oven front face and the door or allow soil or cleaner residue to accumulate on sealing surfaces.
3. **WARNING:** If the door or door seals are damaged, the oven must not be operated until it has been repaired by a competent person.

ADDENDUM

If the apparatus is not maintained in a good state of cleanliness, its surface could be degraded and affect the lifespan of the apparatus and lead to a dangerous situation.

SPECIFICATIONS

Model:	5973076/00 / 5973076/01
Rated Voltage:	230V~ 50Hz
Rated Input Power(Microwave):	1050W
Rated Output Power(Microwave):	700 W
Oven Capacity:	20 L
Turntable Diameter:	Φ255 mm
External Dimensions:	439.5x334.2x258.2mm
Net Weight:	Approx. 10.15kg

IMPORTANT SAFETY INSTRUCTIONS

WARNING

To reduce the risk of fire, electric shock, injury to persons or exposure to excessive microwave oven energy when using your appliance, follow basic precautions, including the following:

1. Read and follow the specific: "PRECAUTIONS TO AVOID POSSIBLE EXPOSURE TO EXCESSIVE MICROWAVE ENERGY".
2. This appliance can be used by children aged from 8 years and above and persons with reduced physical, sensory or mental capabilities or lack of experience and knowledge if they have been given supervision or instruction concerning use of the appliance in a safe way and understand the hazards involved. Children shall not play with the appliance. Cleaning and user maintenance shall not be made by children unless they are older than 8 and supervised.
3. Keep the appliance and its cord out of reach of children less than 8 years.
4. If the supply cord is damaged, it must be replaced by the manufacturer, its service agent or similarly qualified persons in order to avoid a hazard.
5. **WARNING:** It is hazardous for anyone other than a competent person to carry out any service or repair operation that involves the removal of a cover which gives protection against exposure to microwave energy.

6. **WARNING:** Liquids and other foods must not be heated in sealed containers since they are liable to explode.
7. When heating food in plastic or paper containers, keep an eye on the oven due to the possibility of ignition.
8. Only use utensils that are suitable for use in microwave ovens.
9. If smoke is emitted, switch off or unplug the appliance and keep the door closed in order to stifle any flames.
10. Microwave heating of beverages can result in delayed eruptive boiling, therefore care must be taken when handling the container.
11. The contents of feeding bottles and baby food jars shall be stirred or shaken and the temperature checked before consumption, in order to avoid burns.
12. Eggs in their shell and whole hard-boiled eggs should not be heated in microwave ovens since they may explode, even after microwave heating has ended.
13. The oven should be cleaned regularly and any food deposits removed.
14. Failure to maintain the oven in a clean condition could lead to deterioration of the surface that could adversely affect the life of the appliance and possibly result in a hazardous situation.
15. The appliance must not be installed behind a decorative door in order to avoid overheating.

- (This is not applicable for appliances with decorative door.)
16. The microwave oven shall not be placed in a cabinet.
 17. This appliance is intended to be used in household and similar applications such as:
 - staff kitchen areas in shops, offices and other working environments;
 - by clients in hotels, motels and other residential type environments;
 - farm houses;
 - bed and breakfast type environments.
 18. The microwave oven is intended for heating food and beverages. Drying of food or clothing and heating of warming pads, slippers, sponges, damp cloth and similar may lead to risk of injury, ignition or fire.
 19. Metallic containers for food and beverages are not allowed during microwave cooking.
 20. The appliance shall not be cleaned with a steam cleaner.
 21. The appliance is intended to be used freestanding. It is not intended to be built-in.
 22. The rear surface of appliances shall be placed against a wall.
 23. Replacing certain parts of your household electrical appliance may lead to a danger. Please ensure that you have the necessary skills and own all tools required to carry out the self-repair operations safely. Otherwise, please contact a qualified professional.

24. Don't operate the oven empty.

READ CAREFULLY AND KEEP FOR FUTURE REFERENCE

TO REDUCE THE RISK OF INJURY TO PERSONS GROUNDING INSTALLATION

DANGER

Electric Shock Hazard
Touching some of the internal components can cause serious personal injury or death. Do not disassemble this appliance.

WARNING

Electric Shock Hazard
Improper use of the grounding can result in electric shock. Do not plug into an outlet until appliance is properly installed and grounded. This appliance must be grounded. In the event of an electrical short circuit, grounding reduces the risk of electric shock by providing an escape

wire for the electric current.

This appliance is equipped with a cord having a grounding wire with a grounding plug. The plug must be plugged into an outlet that is properly installed and grounded.

Consult a qualified electrician or serviceman if the grounding instructions are not completely understood or if doubt exists as to whether the appliance is properly grounded.

If it is necessary to use an extension cord, use only a 3-wire extension cord.

1. A short power-supply

- cord is provided to reduce the risks resulting from becoming entangled in or tripping over a longer cord.
2. If a long cord set or extension cord is used:
 - 1) The marked electrical rating of the cord set or extension cord should be at least as great as the electrical rating of the appliance.
 - 2) The extension cord must be a grounding-type 3-wire cord.
 - 3) The long cord should be arranged so that it will not drape over the counter top or tabletop where it can be pulled on by children or tripped over unintentionally.

CLEANING

Be sure to unplug the appliance from the power supply.

1. Clean the cavity of the oven after using with a slightly damp cloth.
2. Clean the accessories in the usual way in soapy water.
3. The door frame and seal and neighbouring parts must be cleaned carefully with a damp cloth when they are dirty.
4. Do not use harsh abrasive cleaners or sharp metal scrapers to clean the oven door glass since they can scratch the surface, which may result in shattering of the glass.
5. Cleaning Tip---For easier cleaning of the cavity walls that the food cooked can touch: Place half a lemon in a bowl, add 300ml (1/2 pint) water and heat on 100% microwave power for 10 minutes. Wipe the oven clean using a soft, dry cloth.

UTENSILS

CAUTION

Personal Injury Hazard
It is hazardous for anyone other than a competent person to carry out any service or repair operation that involves the removal of a cover which gives protection against exposure to microwave energy.

See the instructions on "Materials you can use in microwave oven or to be avoided in microwave oven." There may be certain non-metallic utensils that are not safe to use for microwaving. If in doubt, you can test the utensil in question following the procedure below.

Utensil Test:

1. Fill a microwave-safe container with 1 cup of cold water (250ml) along with the utensil in question.
2. Cook on maximum power for 1 minute.
3. Carefully feel the utensil. If the empty utensil is warm, do not use it for microwave cooking.
4. Do not exceed 1 minute cooking time.

Materials you can use in microwave oven

Utensils	Remarks
Browning dish	Follow manufacturer's instructions. The bottom of browning dish must be at least 3/16 inch (5mm) above the turntable. Incorrect usage may cause the turntable to break.
Dinnerware	Microwave-safe only. Follow manufacturer's instructions. Do not use cracked or chipped dishes.
Glass jars	Always remove lid. Use only to heat food until just warm. Most glass jars are not heat resistant and may break.
Glassware	Heat-resistant oven glassware only. Make sure there is no metallic trim. Do not use cracked or chipped dishes.
Oven cooking bags	Follow manufacturer's instructions. Do not close with metal tie. Make slits to allow steam to escape.
Paper plates and cups	Use for short-term cooking/warming only. Do not leave oven unattended while cooking.
Paper towels	Use to cover food for reheating and absorbing fat. Use with supervision for a short-term cooking only.
Parchment paper	Use as a cover to prevent splattering or a wrap for steaming.
Plastic	Microwave-safe only. Follow the manufacturer's instructions. Should be labeled "Microwave Safe". Some plastic containers soften, as the food inside gets hot. "Boiling bags" and tightly closed plastic bags should be slit, pierced or vented as directed by package.
Plastic wrap	Microwave-safe only. Use to cover food during cooking to retain moisture. Do not allow plastic wrap to touch food.
Thermometers	Microwave-safe only (meat and candy thermometers).
Wax paper	Use as a cover to prevent splattering and retain moisture.

Materials to be avoided in microwave oven

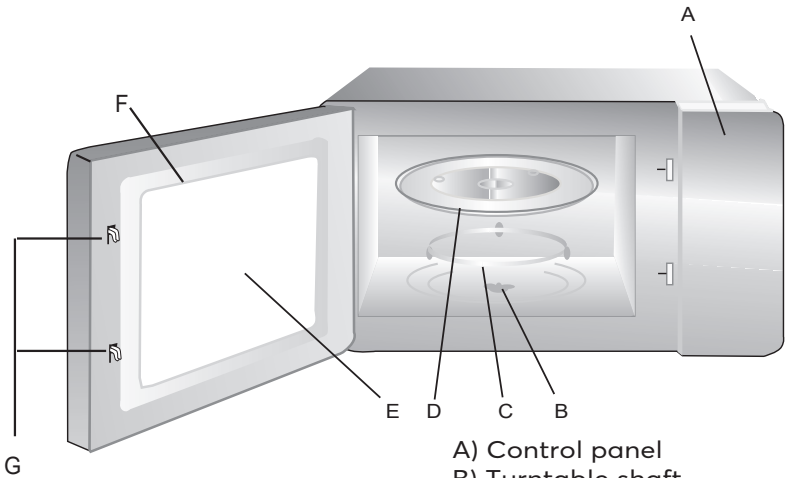
Utensils	Remarks
Aluminum tray	May cause arcing. Transfer food into microwave-safe dish.
Food carton with metal handle	May cause arcing. Transfer food into microwave-safe dish.
Metal or metal-trimmed utensils	Metal shields the food from microwave energy. Metal trim may cause arcing.
Metal twist ties	May cause arcing and could cause a fire in the oven.
Paper bags	May cause a fire in the oven.
Plastic foam	Plastic foam may melt or contaminate the liquid inside when exposed to high temperature.
Wood	Wood will dry out when used in the microwave oven and may split or crack.

SETTING UP YOUR OVEN

Names of Oven Parts and Accessories

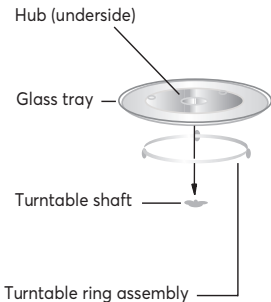
Remove the oven and all materials from the carton and oven cavity. Your oven comes with the following accessories:

Glass tray	1
Turntable ring assembly	1
Instruction Manual	1



- A) Control panel
- B) Turntable shaft
- C) Turntable ring assembly
- D) Glass tray
- E) Observation window
- F) Door assembly
- G) Safety interlock system

Turntable Installation



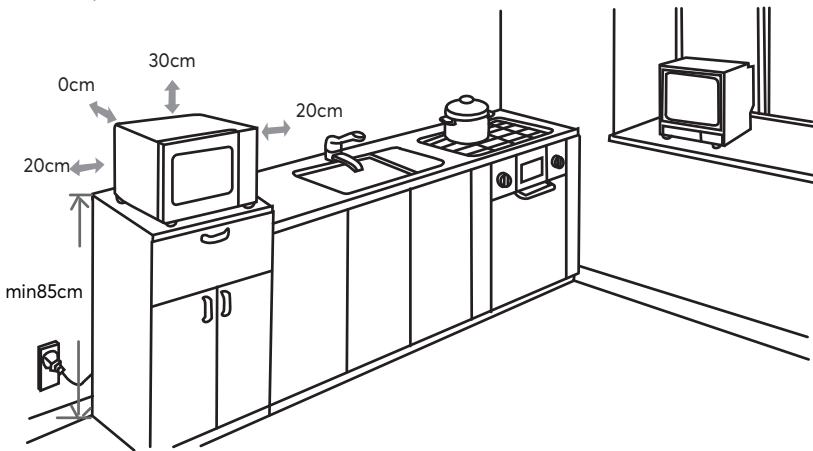
- a. Never place the glass tray upside down. The glass tray should never be restricted.
- b. Both glass tray and turntable ring assembly must always be used during cooking.
- c. All food and containers of food are always placed on the glass tray for cooking.
- d. If glass tray or turntable ring assembly cracks or breaks, contact your nearest authorized service center.

Countertop Installation

Remove all packing material and accessories. Examine the oven for any damage such as dents or broken door. Do not install if oven is damaged. Cabinet: Remove any protective film found on the microwave oven cabinet surface. Do not remove the light brown Mica cover that is attached to the oven cavity to protect the magnetron.

INSTALLATION

1. Select a level surface that provide enough open space for the intake and/or outlet vents.



- (1) The minimum installation height is 85cm.
- (2) The rear surface of appliance shall be placed against a wall. Leave a minimum clearance of 30cm above the oven, a minimum clearance of 20cm is required between the oven and any adjacent walls.
- (3) Do not remove the legs from the bottom of the oven.
- (4) Blocking the intake and/ or outlet openings can damage the oven.
- (5) Place the oven as far away from radios and TV as possible. Operation of microwave oven may cause interference to your radio or TV reception.

2. Plug your oven into a standard household outlet. Be sure the voltage and the frequency is the same as the voltage and the frequency on the rating label.

WARNING: Do not install oven over a range cooktop or other heat-producing appliance. If installed near or over a heat source, the oven could be damaged and the warranty would be void.

The accessible surface may be hot during operation.

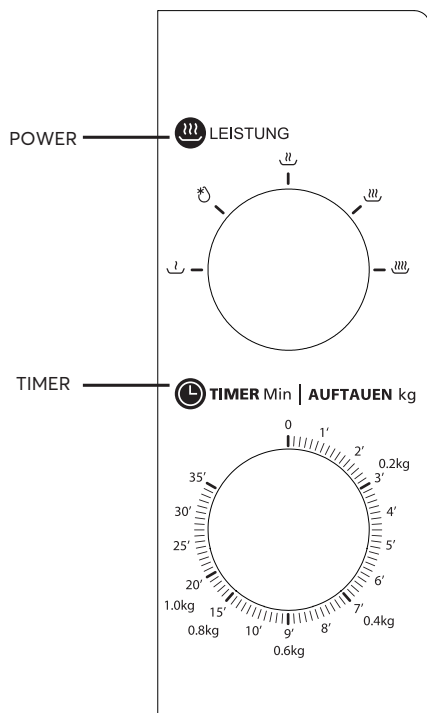


OPERATION

Control Panel and Features

Operation Instructions

Please confirm already loaded food in the appliance before operation.



1. To set cooking power by turning the power knob to desired level.
2. To set the time of cooking by turning the timer knob to desired time per your food cooking guide.
3. The microwave oven will automatically start cooking after power level and time are set.
4. After the cooking time is up, the unit will "Dong" to stop.
5. If the unit is not in use, always set time to "0".

Function/Power	Output	Application	Power
⌋	17% micro.	Soften ice cream	Ca. 120W
⌋	33% micro.	Soup stew, soften butter or defrost	Ca. 230W
⌋	55% micro.	Stew, fish	Ca. 390W
⌋	77% micro.	Rice, fish, chicken, ground meat	Ca. 540W
⌋	100% micro.	Reheat, milk, boil water, vegetables, beverage	Ca. 700W

Notice: When removing food from the oven, please ensure that the oven power is switched off by turning the timer switch to 0 (zero). Failure to do so, and operating the microwave oven without food in it, can result in overheating and damage to the magnetron.

TROUBLE SHOOTING

Normal	
Microwave oven interfering TV reception	Radio and TV reception may be interfered when microwave oven operating. It is similar to the interference of small electrical appliances, like mixer, vacuum cleaner, and electric fan. It is normal.
Dim oven light	In low power microwave cooking, oven light may become dim. It is normal.
Steam accumulating on door, hot air out of vents	In cooking, steam may come out of food. Most will get out from vents. But some may accumulate on cool place like oven door. It is normal.
Oven started accidentally with no food in.	It is forbidden to run the unit without any food inside. It is very dangerous.

Trouble	Possible Cause	Remedy
Oven can not be started.	(1) Power cord not plugged in tightly	Unplug. Then plug again after 10 seconds.
	(2) Fuse blowing or circuit breaker works.	Replace fuse or reset circuit breaker (repaired by professional personnel of our company)
	(3) Trouble with outlet.	Test outlet with other electrical appliances.
Oven does not heat.	(4) Door is not closed well.	Close door well.

CORRECT DISPOSAL OF THIS PRODUCT



European directive 2012/19/EU on Waste from Electrical and Electronic Equipment (WEEE), requires that used household appliances are not thrown into the normal municipal waste stream. Used appliances must be collected separately in order to optimize the rate of recovery and recycling of materials that compose them, and to reduce the impact on human health and on the environment. The crossed bin symbol is affixed to all the products to remind you of the obligations of separated collection.

Als Nutzer von unseren Produkten sind für Sie folgende Informationen wichtig:**Getrennte Erfassung von Altgeräten:**

Elektro- und Elektronikgeräte, die zu Abfall geworden sind, werden als Altgeräte bezeichnet. Besitzer von Altgeräten müssen diese einer vom unsortierten Siedlungsabfall getrennten Erfassung zuführen. Altgeräte gehören nicht in den Hausmüll, sondern in spezielle Sammel- und Rückgabesysteme.

Batterien und Akkus sowie Lampen

Besitzer von Altgeräten müssen Altbatterien und Altakkumulatoren, die nicht vom Altgerät umschlossen sind, vor der Abgabe an einer Erfassungsstelle vom Altgerät zu trennen. Dies gilt auch für Lampen, die zerstörungsfrei aus dem Altgerät entnommen werden können. Wenn die Altgeräte einer Vorbereitung zur Wiederverwendung unter Beteiligung eines öffentlich-rechtlichen Entsorgungsträgers zugeführt werden sollen, müssen Batterien und Akkus sowie Lampen nicht entnommen werden.

Möglichkeiten der Rückgabe von Altgeräten

Besitzer von Altgeräten aus privaten Haushalten können diese bei den Sammelstellen der öffentlich-rechtlichen Entsorgungsträger oder bei den von Herstellern oder Vertreibern eingerichteten Rücknahmestellen unentgeltlich abgeben.

Rücknahmepflichtig sind Geschäfte mit einer Verkaufsfläche von mindestens 400 m² für Elektro- und Elektronikgeräte sowie diejenigen Lebensmittelgeschäfte mit einer Gesamtverkaufsfläche von mindestens 800 m², die mehrmals pro Jahr oder dauerhaft Elektro- und Elektronikgeräte anbieten und auf dem Markt bereitstellen.

Dies gilt auch bei Online- oder Katalog-Vertrieb, wenn die Lager- und Versandflächen für Elektro- und Elektronikgeräte mindestens 400 m² betragen oder die gesamten Lager- und Versandflächen mindestens 800 m² betragen. Vertreter haben die Rücknahme grundsätzlich durch geeignete Rückgabemöglichkeiten in zumutbarer Entfernung zum jeweiligen Endnutzer zu gewährleisten.

Die Möglichkeit der unentgeltlichen Rückgabe eines Altgerätes besteht bei rücknahmepflichtigen Vertreibern unter anderem dann, wenn ein neues gleichartiges Gerät, das im Wesentlichen die gleichen Funktionen erfüllt, an einen Endnutzer abgegeben wird.

Wenn ein neues Gerät an einen privaten Haushalt ausgeliefert wird, kann das gleichartige Altgerät auch dort zur unentgeltlichen Abholung übergeben werden. Dies gilt bei Online- oder Katalog-Vertrieb für Geräte der Kategorien 1, 2 oder 4 gemäß § 2 Abs. 1 ElektroG, nämlich „Wärmeüberträger“, „Bildschirmgeräte“ oder „Großgeräte“ (letztere mit mindestens einer äußeren Abmessung über 50 Zentimeter). Zu einer entsprechenden Rückgabe-Absicht werden Endnutzer beim Abschluss eines Kaufvertrages befragt.

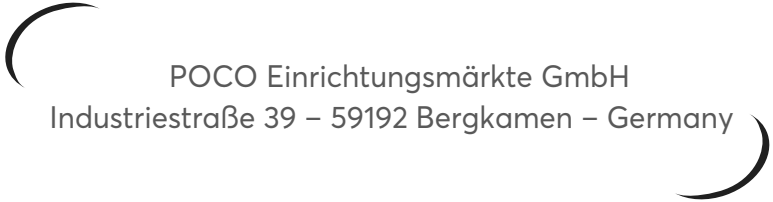
Außerdem besteht die Möglichkeit der unentgeltlichen Rückgabe bei Sammelstellen der Vertreter unabhängig vom Kauf eines neuen Gerätes für Kleingeräte, die in keiner äußeren Abmessung größer als 25 Zentimeter sind, und zwar beschränkt auf drei Altgeräte pro Geräteart.

Datenschutz-Hinweis

Altgeräte enthalten häufig sensible personenbezogene Daten. Dies gilt insbesondere für Geräte der Informations- und Telekommunikationstechnik wie Computer und Smartphones. Bitte beachten Sie in Ihrem eigenen Interesse, dass für die Löschung der Daten auf den zu entsorgenden Altgeräten jeder Endnutzer selbst verantwortlich ist.

Bedeutung des Symbols „durchgestrichene Mülltonne“

Das auf Elektro- und Elektronikgeräten regelmäßig abgebildete Symbol einer durchgestrichenen Mülltonne weist darauf hin, dass das jeweilige Gerät am Ende seiner Lebensdauer getrennt vom unsortierten Siedlungsabfall zu erfassen ist.

The text is centered and flanked by two black curved lines that resemble parentheses. The background features a large, light gray curved shape at the bottom of the page.

POCO Einrichtungsmärkte GmbH
Industriestraße 39 – 59192 Bergkamen – Germany