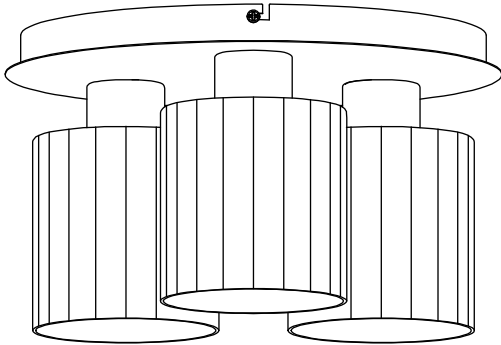
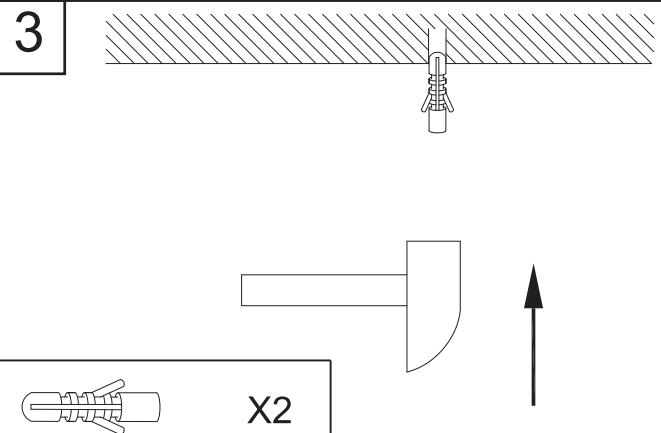
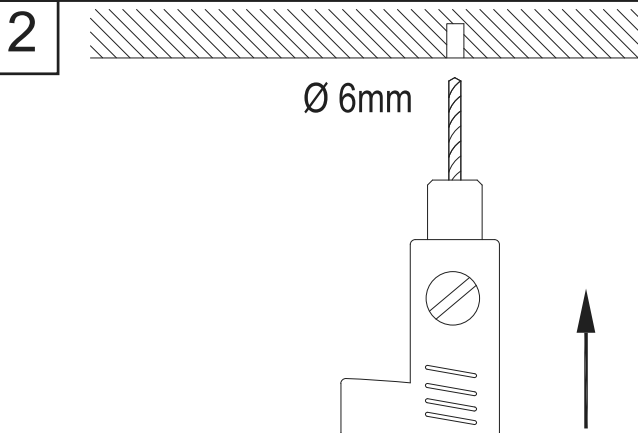
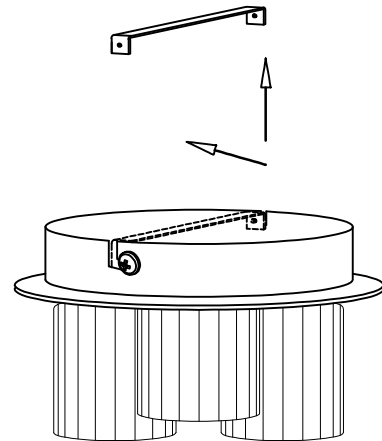
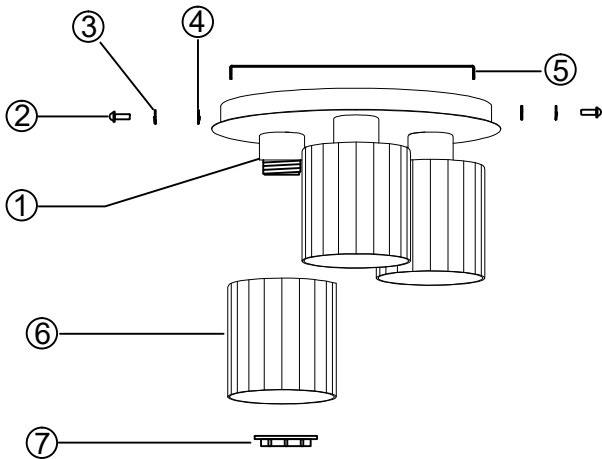
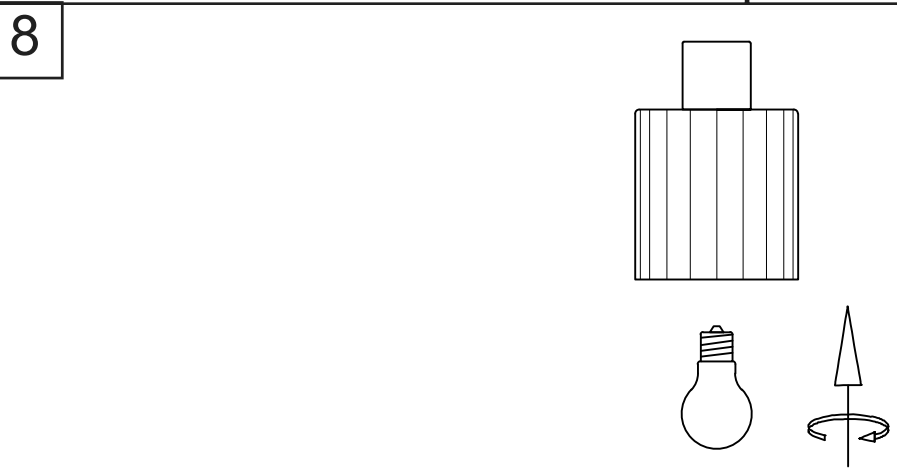
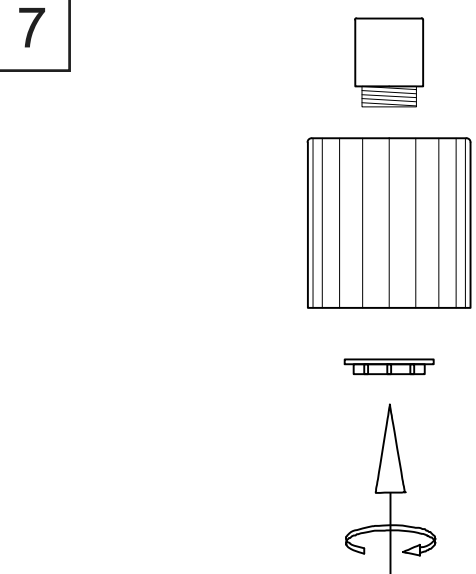
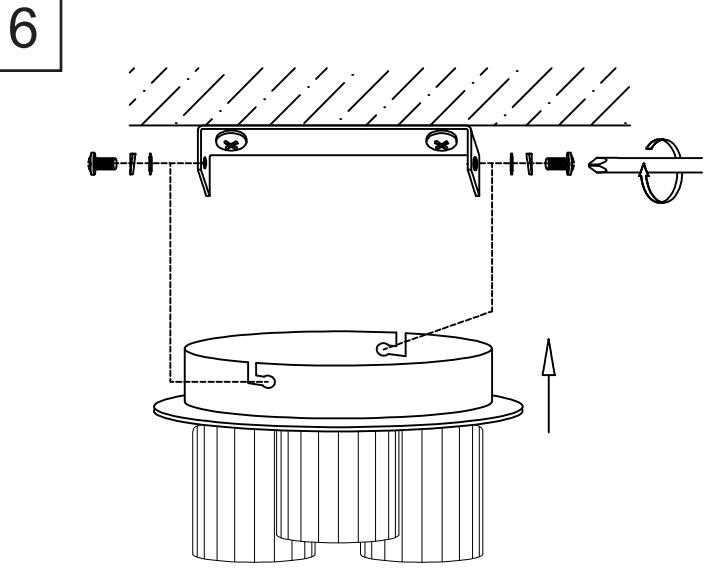
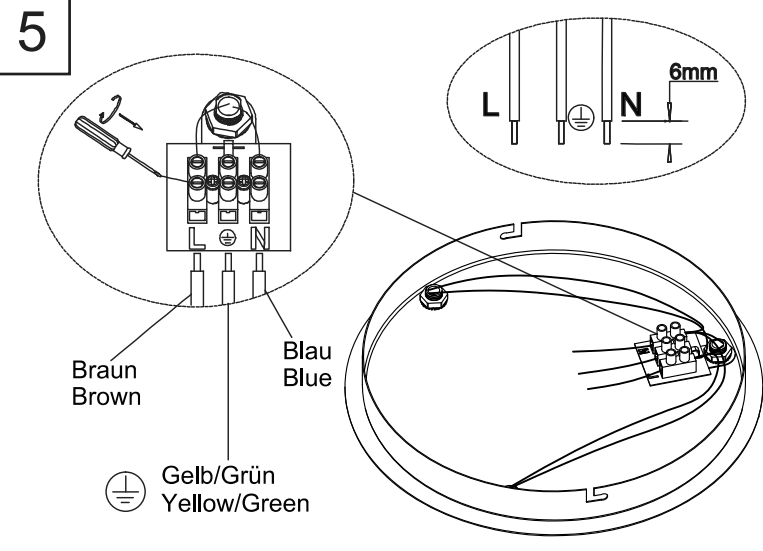
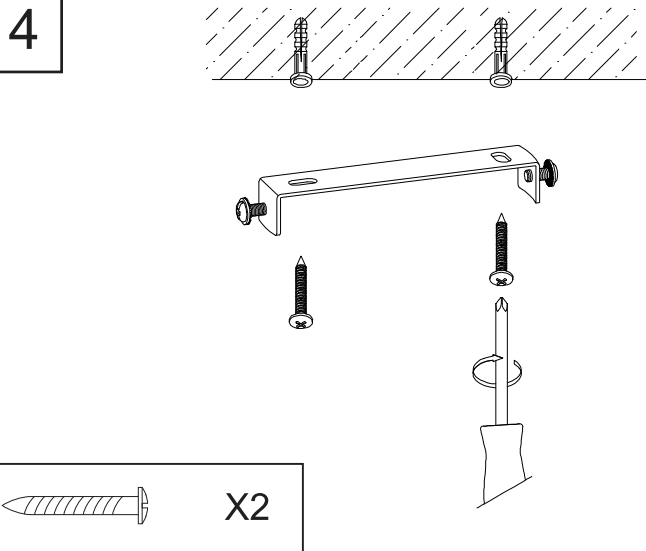


PIM
6010806/00 Y2222119A-3DC



LICHTQUELLE LIGHTING SOURCE	3 X E27 Max. 25W	INKLUSIVE INCLUDED	
		NICHT INKLUSIVE NOT INCLUDED	✓
WERKZEUGE TOOLS		INKLUSIVE INCLUDED	
		NICHT INKLUSIVE NOT INCLUDED	✓
		NICHT NÖTIG NOT NECESSARY	
EISENWAREN HARDWARE		INKLUSIVE INCLUDED	✓
		NICHT INKLUSIVE NOT INCLUDED	
		NICHT NÖTIG NOT NECESSARY	





Ersetzen Sie funktionsunfähige Lampen sofort durch Lampen mit gleicher Nennspannung und Leistung, um Überhitzung zu vermeiden.
Trennen Sie die Lampe vom Stromnetz und warten Sie, bis sie abgekühlt ist.
Folgen Sie den Hinweisen auf der Zeichnung, wenn Sie die Lampe wechseln.

Replace failed lamps immediately by lamps of the same rated voltage and wattage to prevent overheating. Disconnect the lamp from the electrical supply and wait for it to cool down. follow the indications on the drawing when changing the bulb



Sehr geehrte Kundin, Sehr geehrter Kunde,
Vielen Dank, dass Sie sich für unser Produkt entschieden haben. Sie haben damit eine qualitativ hochwertige Leuchte erworben, die höchste Leistungs- und Sicherheitsstandards erfüllt. Machen Sie sich vor der Inbetriebnahme und dem ersten Gebrauch mit dem Produkt vertraut. Lesen Sie die Anleitung vor der Inbetriebnahme sorgfältig durch, sowie die wichtigen Sicherheitshinweise zur Pflege und Verwendung Ihrer Produktes enthalten. Bewahren Sie die Bedienungsanleitung sorgfältig auf, damit Sie später jederzeit darin nachlesen können und geben Sie diese bei Weitergabe des Produktes mit.



ANWEISUNGEN UND HINWEISE ZUR VERWENDUNG



Der Lieferant übernimmt keine Verantwortung für Körperverletzungen oder Sachschäden, die durch unsachgemäße Verwendung oder Montage dieser Leuchte entstehen. Wenn Sie Zweifel haben, wenden Sie sich bitte an einen Elektriker. Diese Leuchte ist ausschließlich für den häuslichen Gebrauch bestimmt. Jede andere Verwendung gilt als falsch und wird nicht von der Garantie abgedeckt.

WARNUNG! Wenn Ihre Leuchte mit einem Schutzschirm ausgestattet ist (je nach dem Modell), verwenden Sie diese niemals, ohne dass der Schirm eingesetzt ist.

WARNUNG! Zugängliche Anschlussleitungen, elektrische Leitungen, Drähte, Schnüre, Bänder, stellen für die kleinen Kinder ein Strangulationsrisiko dar. Diese zugänglichen Bestandteile sollten immer außerhalb der Reichweite von kleinen Kindern aufbewahrt werden. Halten Sie die Beleuchtung von Kindern fern. Der Kontakt mit der brennenden Glühbirne kann zu schweren Verbrennungen führen.

WARNUNGEN FÜR LEUCHTEN AN DER WAND ODER AN DER DECKE

Alle Installationen müssen von einer qualifizierten Fachkraft gemäß der nationalen Verdrahtungsregelung durchgeführt werden. Leuchten müssen gemäß der nationalen Norm ihres Landes installiert werden.

Warnung! Überprüfen Sie vor dem Anschluss der Beleuchtung an die Stromversorgung, ob die Stromversorgung an der elektrischen Hauptversorgung ausgeschaltet ist. Im Zweifelsfall wenden Sie sich an einen Fachmann.

Warnung! Überprüfen Sie vor jedem Eingreifen an der Beleuchtung, ob der Strom ausgeschaltet ist.

Aus maximalen Sicherheitsgründen ist es unerlässlich, dass die Länge der Netzanschlussleitung von der Wand oder der Decke auf 8 cm begrenzt ist, so dass sie von dem flexiblen Schlauch ummantelt werden kann, der in den Anschlusskasten integriert ist (wenn sie kürzer sind, den Schlauch kürzen). Achten Sie darauf, die blaue und braune Leitungsisolierung nicht zu beschädigen, wenn Sie diese freilegen. Diese Leuchte kann andere Personen gefährden, wenn sie falsch an der Wand oder Decke installiert wurde. Sie muss von einem Fachmann befestigt werden, der prüft, ob das Befestigungsmaterial und die Wand oder Decke angemessen ist.

WARNUNGEN FÜR DIE BEWEGBARE LEUCHE MIT NETZANSCHLUSSLEITUNG

Warnung! Trennen Sie vor jedem Eingreifen die Beleuchtung von der Stromversorgung.

Warnung! Der Anschluss an die Stromversorgung sollte nur am Ende der Montage erfolgen, einschließlich der Positionierung der Glühbirnen.

WARNUNGEN FÜR DIE BEWEGBARE LEUCHE MIT BATTERIEVERSORGUNG

Halten Sie diese Leuchte von Feuer und Zündquellen fern.

Bewahren Sie Batterien außerhalb der Reichweite von kleinen Kindern auf. Sollte ein Kind eine Batterie verschlucken, wenden Sie sich sofort an einen Arzt.

HINWEISE ZUR REINIGUNG

Bevor Sie die Reinigungs- oder Wartungsarbeiten durchführen, trennen Sie die Lampe vom Stromnetz und warten Sie, bis sie abgekühlt ist. Der Leuchtenkörper darf nur mit einem weichen Tuch gereinigt werden.

Zur Reinigung der Leuchte dürfen keine Scheuermittel, Lösungsmittel, Reinigungsmittel oder andere Flüssigkeiten verwendet werden.



Die europäische Richtlinie 2012/19/EU über Elektro und Elektronik-Altgeräte (WEEE) schreibt vor, dass gebrauchte Haushaltsgeräte nicht mit dem normalen Hausmüll entsorgt werden dürfen.

Gebrauchte Geräte müssen getrennt gesammelt werden, um die Rückgewinnungs- und Recyclingrate der Materialien, aus denen sie bestehen, zu optimieren und die Auswirkungen auf die menschliche Gesundheit und die Umwelt zu verringern.

Das Symbol der durchgekreuzten Mülltonne ist auf allen Produkten angebracht, um Sie an die Pflicht zur Abfalltrennung zu erinnern.

Dear Customer,

We thank you for purchasing one of our products. We are sure that this luminaire will provide you with complete satisfaction. Please read this instruction notice carefully. It contains important safety advice on the care and use of your lamp. Keep it in a safe place, you may require it at any time.



INSTRUCTIONS AND ADVICE ON USE



The supplier accepts no responsibility for any physical injury or material damage resulting from incorrect use or installation of this lamp. If you have the slightest doubt, please contact an electrician. This luminaire is designed solely for domestic use. Any other use is deemed incorrect and not covered under the guarantee.

WARNING! If your luminaire is fitted with a protected shield (depending on the model), never use it unless the shield is in place.

WARNING! Accessible cables, electrical wires, cords, strings, ribbons present a risk of strangulation for the young children. These accessible elements should always be kept out of reach of young children. Keep the lighting away from children. The contact with the burning bulb could cause serious burns.

WARNINGS FOR THE LUMINAIRE TO BE FIXED TO THE WALL OR CEILING

All the installations shall be performed by a qualified person according to the national wiring regulation. Luminaires shall be connected to the supply in compliance with the national standard of the country where the luminaires will be installed.

Warning! Before the connection of the lighting on the electrical supply, check that the power is off at the main electrical alimentation. In case of doubt, consult a professional.

Warning! Before any intervention on the lighting, check that the power is off.

For the sake of maximum safety, it is essential that the length of the power supply wires from the wall or ceiling should be limited to 8 cm so that they are sheathed by the flexible sleeve incorporated into the connection box (if they are shorter, shorten the sleeve). Be careful not damage blue and brown wire insulation when you uncover them. This luminaire may be dangerous for the safety of persons if it has been incorrectly fixed to the wall or ceiling. It must be fixed by a skilled individual who will check that the fixing material and the wall or ceiling are appropriate.

WARNINGS FOR THE MOVABLE LUMINAIRE WITH POWER SUPPLY

Warning! Before any intervention, disconnect the lighting from the electrical supply.

Warning! The connection on the electrical supply should be done only at the end of assembling, including the positioning of the bulbs.

WARNINGS FOR THE MOVABLE LUMINAIRE WITH BATTERY SUPPLY

Keep this luminaire away from fire and sources of ignition.

Keep batteries out of reach of small children. Should a child swallow a battery, consult a physician immediately.

CLEANING INSTRUCTIONS

Before conducting any cleaning or maintenance work, disconnect the lamp from the electrical supply and wait until it has cooled down. The body of the lamp must only be cleaned with a soft cloth.

No abrasive products, solvents, detergents, or any other liquids may be used to clean the luminaire.











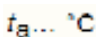

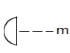





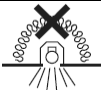
European directive 2012/19/EU on Waste from Electrical and Electronic Equipment (WEEE), requires that used household appliances are not thrown into the normal municipal waste stream.




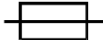






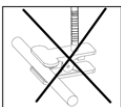
Used appliances must be collected separately in order to optimize the rate of recovery and recycling of materials that compose them, and to reduce the impact on human health and on the environment.

The crossed bin symbol is affixed to all the products to remind you of the obligations of separated collection.

Nachfolgend finden Sie die Information zu den Symbolen auf dem Typenschild Ihrer Leuchte und in der Sicherheitsanleitung.

Below information relating to the icons found on your luminaire's label and in the safety instructions.

	ENGLISH	DEUTSCH
	CE mark indicates that the luminaire complies with the EU safety, health, and environmental standards.	Die CE-Kennzeichnung zeigt an, dass die Leuchte den EU-Sicherheits-, Gesundheits- und Umweltstandards entspricht
	Alternating Current (AC) supply.	Wechselspannungsversorgung
	Direct Current (DC) supply.	Gleichspannungsversorgung
	Alternating and Direct Current power.	Wechselspannungs- und Gleichspannungsversorgung
	Class I protection: Luminaire must have the chassis connected to electrical earth by a separate earth conductor.	Schutzklasse I: Leuchten müssen über einen separaten Erdleiter mit elektrischer Erde verbunden sein
	Class II protection: Luminaire does not require to be connected to an earthed socket.	Schutzklasse II: Leuchten müssen nicht an eine geerdete Steckdose angeschlossen werden
	Class III protection: Luminaire designed to be supplied from a special safety isolating transformer whose output is known as Separated Extra-Low Voltage or SELV. This must not exceed 50 V.	Schutzklasse III: Leuchten zur Versorgung mit einem speziellen Sicherheitstransformator, dessen Ausgang als Getrennte Extra-Niederspannung oder SELV bekannt ist. Dies darf 50 V nicht überschreiten
	Indoor use only.	Nur für den Innenbereich
	Rated maximum ambient temperature in which the lamp can be used.	Bemessungsumgebungstemperatur, in der die Lampe verwendet werden kann
	Warning: Do not use cold light lamps with reflectors.	Warnhinweis gegen die Verwendung von „cool beam“-Lampen
	Minimum distance between the luminaire and the objects to be lighted (meters).	Kleinster Abstand zu angestrahlten Flächen (in m)
	The luminaire must be used with energy saving light bulbs.	Leuchten müssen mit Energiesparlampen verwendet werden
	The luminaire cannot be used with energy saving light bulbs.	Leuchten können nicht mit Energiesparlampen verwendet werden
	The luminaire can be used with incandescent light bulbs and with energy saving halogen light bulbs.	Leuchten können mit Glühlampen und mit energiesparenden Halogenleuchtungen verwendet werden
	Luminaire not suitable for direct mounting on normally flammable surfaces. Suitable only for mounting on non-combustible surfaces.	Leuchten nicht für die direkte Montage auf normal brennbaren Oberflächen geeignet. Nur für die Montage auf nicht brennbaren Oberflächen geeignet.
		
	Luminaire not suitable for covering with thermally insulating material.	Leuchten nicht geeignet zum Abdecken mit wärmeisulierendem Material.
IP 20	Luminaire only protected against the penetration of solid objects of 12mm diameter and not protected against dust and water penetration.	Leuchten nur gegen das Eindringen von festen Gegenständen mit 12mm Durchmesser geschützt und nicht gegen Staub und Wasser geschützt

IP X1	Drip-proof luminaire	Tropffeste Leuchten
IP X3	Rain-proof luminaire	Regendichte Leuchten
IP X4	Splash-proof luminaire	Spritzwassergeschützte Leuchten
IP X5	Jet-proof luminaire	Strahldurchlässige Leuchten
IP X7	Luminaire protected against immersion in water up to 1 meter for 30 minutes.	Leuchten schützen gegen Eintauchen in Wasser bis zu 1 Meter für 30 Minuten
IP X8	Luminaire protected against immersion deeper than 1 meter.	Leuchten geschützt vor Eintauchen tiefer als 1 Meter.
IP 3X	Luminaire protected against solid object > 2,5 mm.	Geschützt gegen feste Fremdkörper größer als 2,5 mm.
IP 4X	Luminaire protected against solid object > 1 mm.	Geschützt gegen feste Fremdkörper größer als 1 mm.
IP 5X	Dust-proof luminaire	Staubdichte Leuchten
IP 6X	Dust-tight luminaire	Staubdichte Leuchten
	This luminaire may be subject to rough service.	Diese Leuchte kann einem rauen Betrieb unterliegen.
	Luminaire designed to be used only with self-shielded tungsten halogen lamps or self-shielded metal halide lamps.	Leuchten, die nur zur Verwendung mit selbstgeschirmten Halogen-Glühlampen oder selbstgeschirmten Halogen-Metaldampfampe bestimmt ist.
	The luminaire needs a protective screen.	Leuchten benötigen einen Schutzschirm
	Luminaire with internal fuse.	Leuchten mit internen Sicherungen
	Some parts of the luminaire are very hot when it is operating. Make sure that the luminaire is only adjusted by the shade of the stem.	Einige Teile der Leuchte sind beim Betrieb sehr heiß. Achten Sie darauf, dass die Leuchte nur durch den Schirm des Stiels eingestellt wird
	Caution, risk of electric shock.	Vorsicht, Gefahr des elektrischen Schlags
	Luminaire cannot be used in combination with a dimmer.	Leuchten können nicht zusammen mit einem Dimmer verwendet werden
	Luminaire can be used in combination with a dimmer.	Leuchten können zusammen mit einem Dimmer verwendet werden
	A safety plug is included with this luminaire. If it stops working, replace it with a plug that meets the same technical specifications. For further information, do not hesitate to contact your normal retailer or a professional electrician.	Ein Sicherheitsstecker ist im Lieferumfang dieser Leuchte enthalten. Wenn es nicht mehr funktioniert, ersetzen Sie es durch einen Stecker, der den gleichen technischen Spezifikationen entspricht. Für weitere Informationen wenden Sie sich an Ihren normalen Händler oder einen professionellen Elektriker
	Replace any cracked protective shield.	Risse des Schutzschildes ersetzen.
	Can cause fire in contact with textile. Do not use near the bed. The luminaire is not suitable for mounting on tubular material.	Kann bei Kontakt mit Textilien Feuer verursachen. Nicht in der Nähe des Bettes anwenden. Die Leuchte ist nicht für die Montage auf Rohrmaterial geeignet.