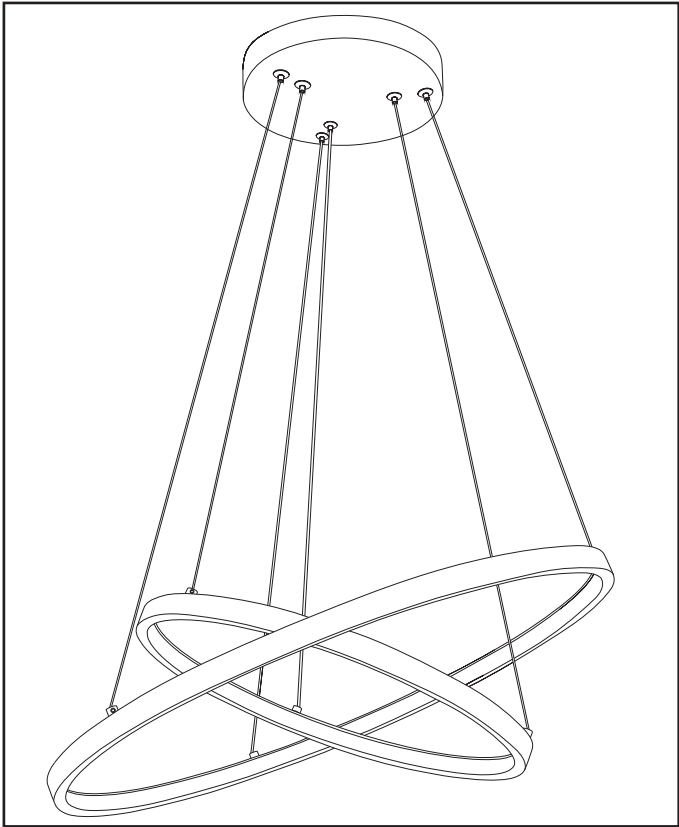




NOTICE DE MONTAGE ASSEMBLY INSTRUCTIONS



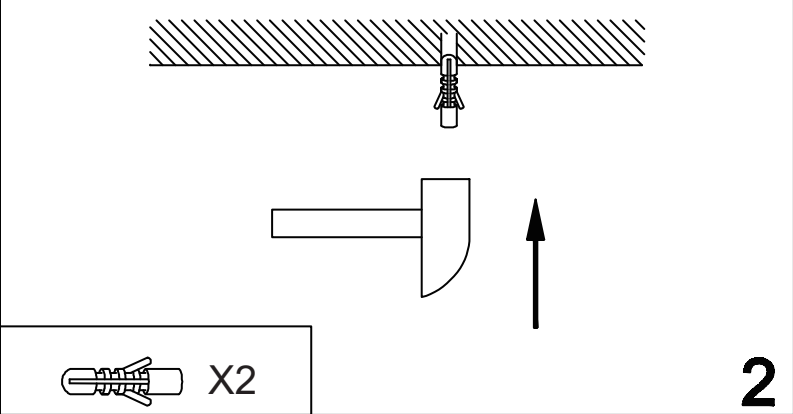
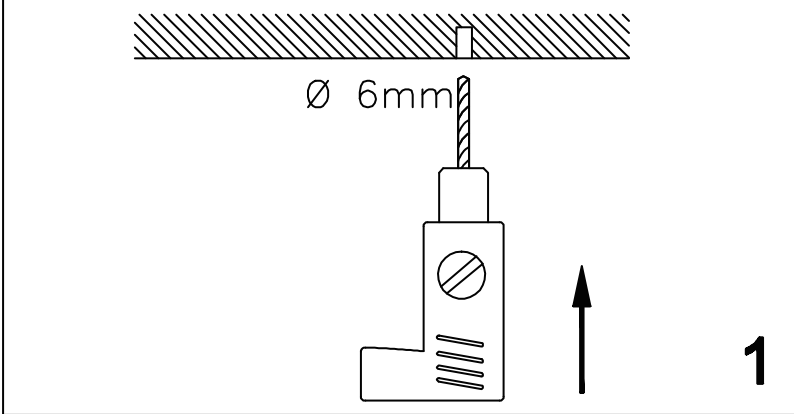
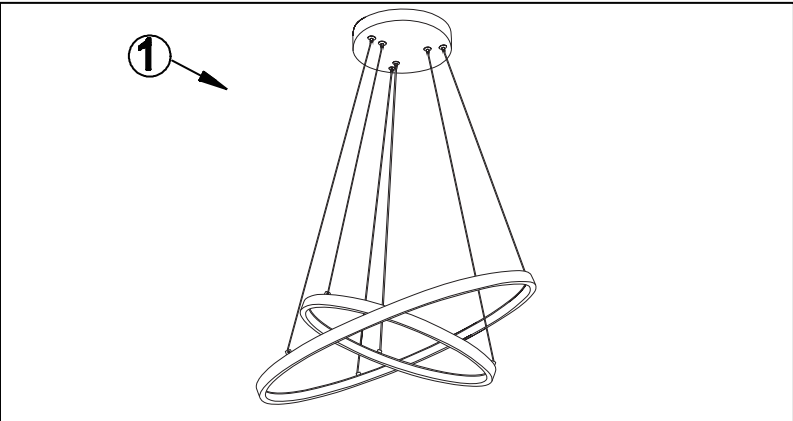
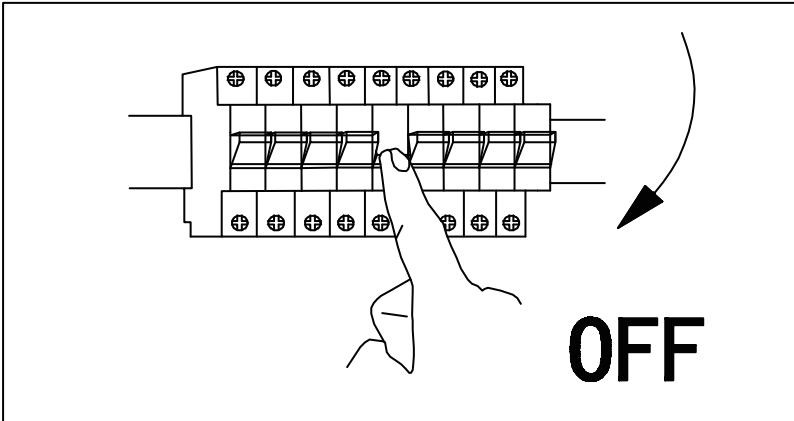
AGNETA
5957441/00 92661

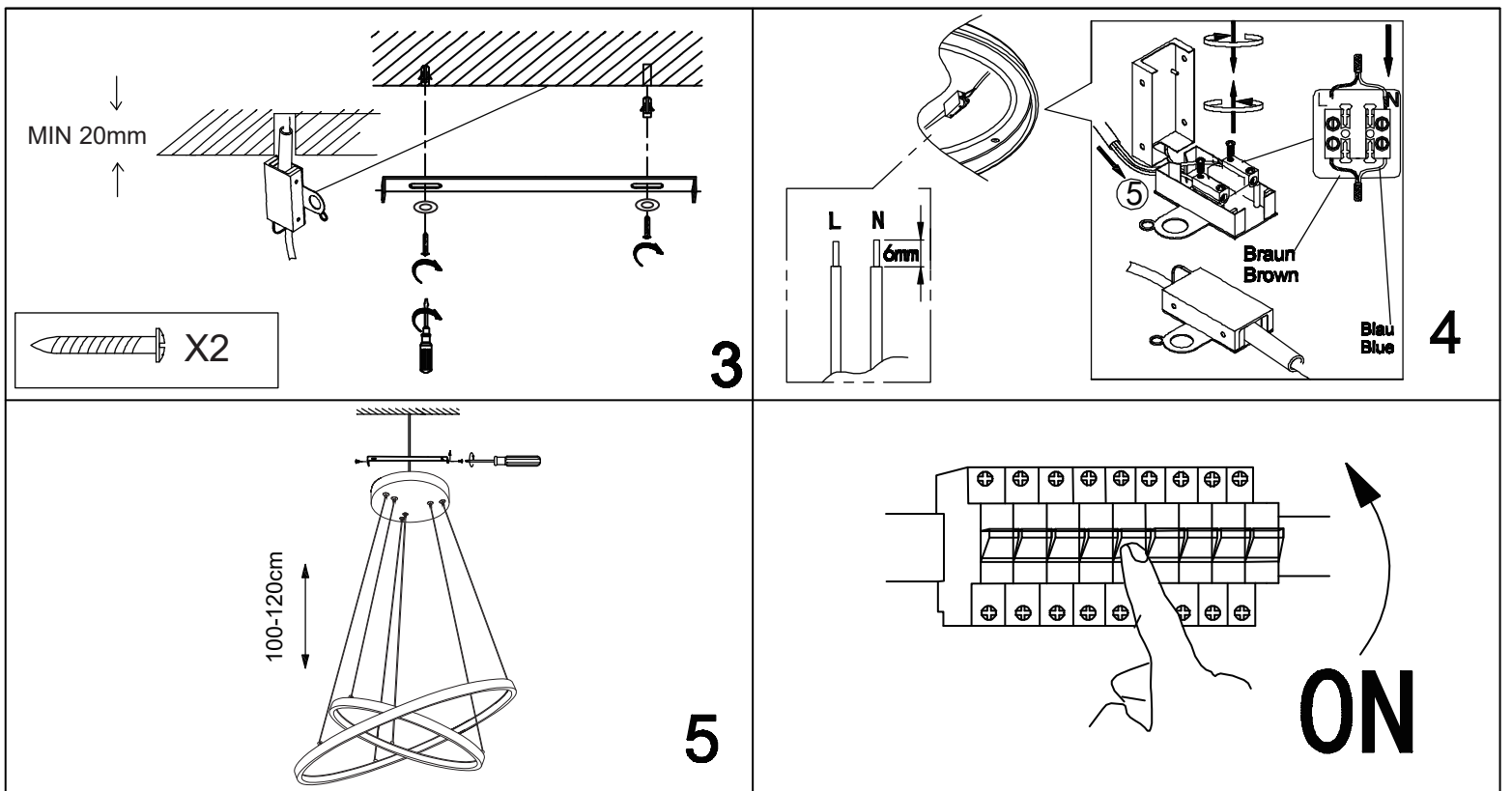


LICHTQUELLE LIGHTING SOURCE	230V~50Hz MAX.40W LED	INKLUSIVE INCLUDED	✓
		NICHT INKLUSIVE NOT INCLUDED	

WERKZEUGE TOOLS		INKLUSIVE INCLUDED	
		NICHT INKLUSIVE NOT INCLUDED	✓
		NICHT NÖTIG NOT NECESSARY	

EISENWAREN HARDWARE		X2	INKLUSIVE INCLUDED	✓
		X2	NICHT INKLUSIVE NOT INCLUDED	
		X2	NICHT NÖTIG NOT NECESSARY	



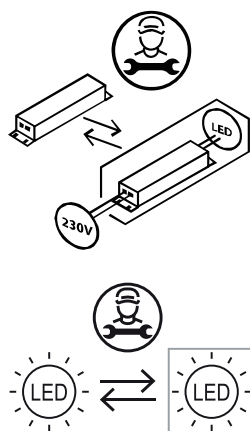


Dieses Produkt enthält eine Lichtquelle der Energieeffizienzklasse D.

Die in dieser Leuchte enthaltene Lichtquelle darf nur vom Hersteller oder seinem Servicemitarbeiter oder einer ähnlich qualifizierten Person ersetzt werden.

This product contains a light source of energy efficiency class D.

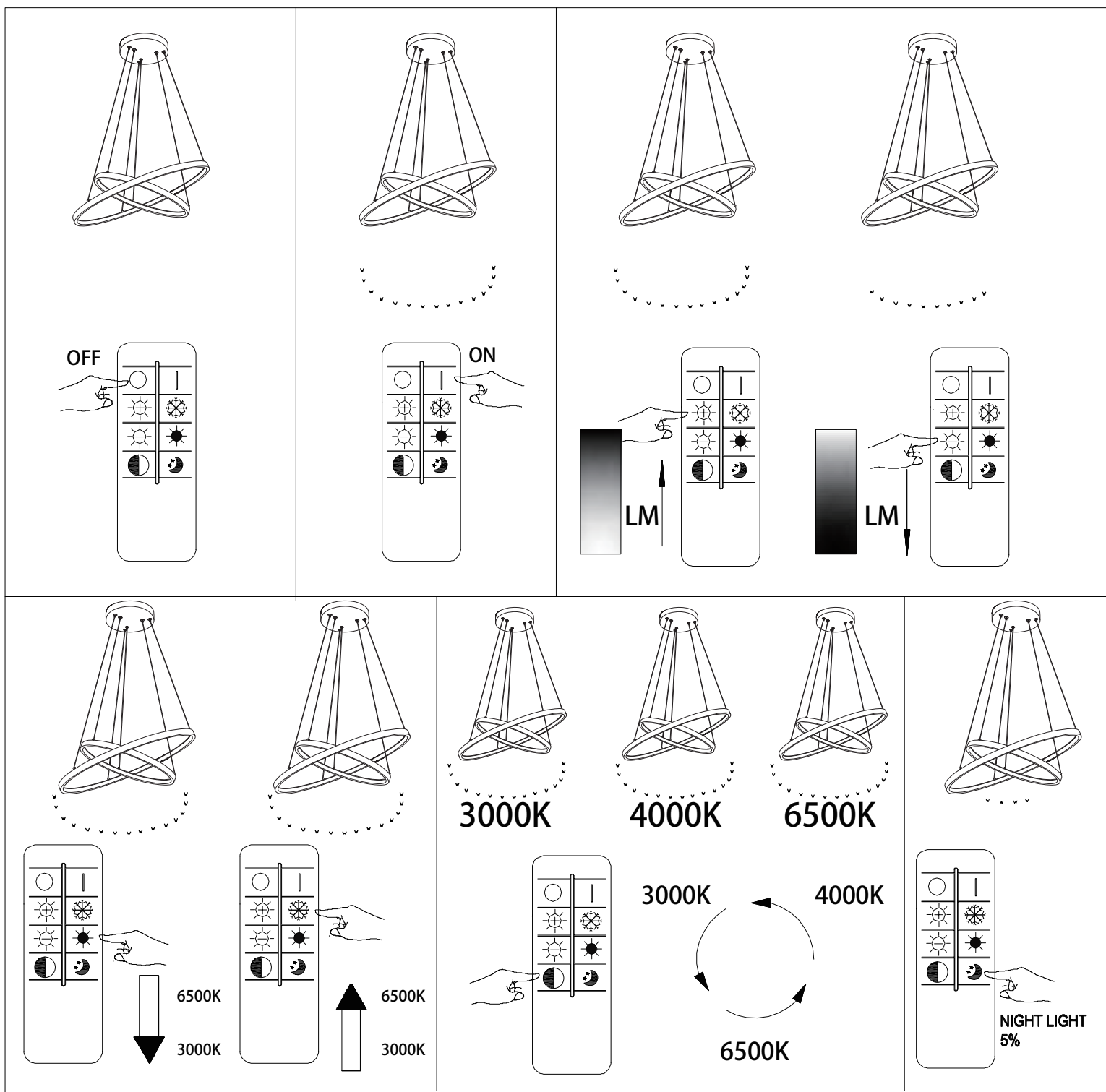
The light source contained in this luminaire shall only be replaced by the manufacturer or his service agent or a similar qualified person.



Betriebsgerät Austausch nur durch Reparateur
Replaceable control gear by a professional

Lichtquelle (nur LED) Austausch durch Reparateur
Replaceable (LED only) light source by a professional





DE:

1. Die Batterien müssen entsprechend der Polarität eingelegt werden.
2. Mischen Sie keine verschiedenen Batterietypen oder neue Batterien mit gebrauchten Batterien.
3. Die Fernbedienung kann auch mit Akkus betrieben werden.
Nicht wiederaufladbare Batterien können nicht aufgeladen werden.
4. Auslaufende Batterien müssen aus der Fernbedienung entfernt werden.
5. Leere Batterien sind aus der Fernbedienung zu entfernen.
6. Batterien müssen sicher entsorgt werden. Entsorgen Sie Batterien nur in bestimmten Sammelbehältern (wenden Sie sich an Ihren Händler, um weitere Informationen zu erhalten), um die Umwelt zu schützen.
7. Tauchen Sie die Fernbedienung nicht in Wasser oder andere Flüssigkeiten.
8. Benutzen Sie die Fernbedienung nicht im Freien.
9. Diese Fernbedienung ist kein Spielzeug.
10. Die Versorgungsklemmen dürfen nicht kurzgeschlossen werden.

EN:

1. The batteries must be installed according the polarity.
2. Do not mix different types of batteries or new batteries with used batteries.
3. There's no reason that the remote control can't be used with rechargeable batteries.
Non-rechargeable batteries cannot be charged.
4. Leaking batteries must be removed from the remote control.
5. Exhausted batteries are to be removed from the remote control.
6. Batteries shall be disposed in a safe way. Only dispose of batteries in specific collection containers (contact your retailer for more information) in order to protect the environment.
7. Don't put the remote control in the water or any other liquid.
8. Don't use the remote control in outdoor.
9. The remote control is not a toy.
10. The supply terminals are not to be short-circuit.

Als Nutzer von unseren Produkten sind für Sie folgende Informationen wichtig:

Getrennte Erfassung von Altgeräten:

Elektro- und Elektronikgeräte, die zu Abfall geworden sind, werden als Altgeräte bezeichnet. Besitzer von Altgeräten müssen diese einer vom unsortierten Siedlungsabfall getrennten Erfassung zuführen. Altgeräte gehören nicht in den Hausmüll, sondern in spezielle Sammel- und Rückgabesysteme.

Batterien und Akkus sowie Lampen

Besitzer von Altgeräten müssen Altbatterien und Altakkumulatoren, die nicht vom Altgerät umschlossen sind, vor der Abgabe an einer Erfassungsstelle vom Altgerät zu trennen. Dies gilt auch für Lampen, die zerstörungsfrei aus dem Altgerät entnommen werden können. Wenn die Altgeräte einer Vorbereitung zur Wiederverwendung unter Beteiligung eines öffentlich-rechtlichen Entsorgungsträgers zugeführt werden sollen, müssen Batterien und Akkus sowie Lampen nicht entnommen werden.

Möglichkeiten der Rückgabe von Altgeräten

Besitzer von Altgeräten aus privaten Haushalten können diese bei den Sammelstellen der öffentlich-rechtlichen Entsorgungsträger oder bei den von Herstellern oder Vertreibern eingerichteten Rücknahmestellen unentgeltlich abgeben.

Rücknahmepflichtig sind Geschäfte mit einer Verkaufsfläche von mindestens 400 m² für Elektro- und Elektronikgeräte sowie diejenigen Lebensmittelgeschäfte mit einer Gesamtverkaufsfläche von mindestens 800 m², die mehrmals pro Jahr oder dauerhaft Elektro- und Elektronikgeräte anbieten und auf dem Markt bereitstellen.

Dies gilt auch bei Online- oder Katalog-Vertrieb, wenn die Lager- und Versandflächen für Elektro- und Elektronikgeräte mindestens 400 m² betragen oder die gesamten Lager- und Versandflächen mindestens 800 m² betragen. Vertreter haben die Rücknahme grundsätzlich durch geeignete Rückgabemöglichkeiten in zumutbarer Entfernung zum jeweiligen Endnutzer zu gewährleisten.

Die Möglichkeit der unentgeltlichen Rückgabe eines Altgerätes besteht bei rücknahmepflichtigen Vertreibern unter anderem dann, wenn ein neues gleichartiges Gerät, das im Wesentlichen die gleichen Funktionen erfüllt, an einen Endnutzer abgegeben wird.

Wenn ein neues Gerät an einen privaten Haushalt ausgeliefert wird, kann das gleichartige Altgerät auch dort zur unentgeltlichen Abholung übergeben werden. Dies gilt bei Online- oder Katalog-Vertrieb für Geräte der Kategorien 1, 2 oder 4 gemäß § 2 Abs. 1 ElektroG, nämlich „Wärmeüberträger“, „Bildschirmgeräte“ oder „Großgeräte“ (letztere mit mindestens einer äußeren Abmessung über 50 Zentimeter). Zu einer entsprechenden Rückgabe-Absicht werden Endnutzer beim Abschluss eines Kaufvertrages befragt.

Außerdem besteht die Möglichkeit der unentgeltlichen Rückgabe bei Sammelstellen der Vertreter unabhängig vom Kauf eines neuen Gerätes für Kleingeräte, die in keiner äußeren Abmessung größer als 25 Zentimeter sind, und zwar beschränkt auf drei Altgeräte pro Geräteart.

Datenschutz-Hinweis

Altgeräte enthalten häufig sensible personenbezogene Daten. Dies gilt insbesondere für Geräte der Informations- und Telekommunikationstechnik wie Computer und Smartphones. Bitte beachten Sie in Ihrem eigenen Interesse, dass für die Löschung der Daten auf den zu entsorgenden Altgeräten jeder Endnutzer selbst verantwortlich ist.

Bedeutung des Symbols „durchgestrichene Mülltonne“

Das auf Elektro- und Elektronikgeräten regelmäßig abgebildete Symbol einer durchgestrichenen Mülltonne weist darauf hin, dass das jeweilige Gerät am Ende seiner Lebensdauer getrennt vom unsortierten Siedlungsabfall zu erfassen ist.