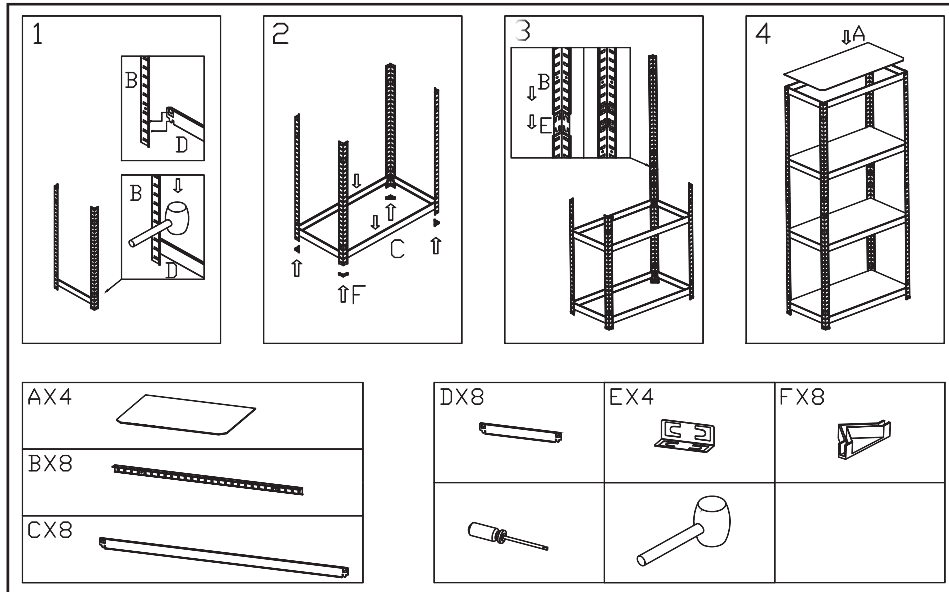


POCO

5972993/00

Aufbauanleitung - Schwerlastregal 65 kg (NUR FÜR DEN HÄUSLICHEN GEBRAUCH)



Sollten sich die Anschlusslaschen der Regalstege bei der Montage verbiegen, können sie mit Hilfe eines Schlitzschraubendrehers in ihre ursprüngliche Position zurückgebogen werden.

Das Regal darf nicht selektiv der angegebenen Belastbarkeit von 65 kg pro Regalboden ausgesetzt werden. Die Ladung auf den Regalen muss gleichmäßig verteilt sein, damit die Holzbretter nicht beschädigt werden. Das Gerät ist nicht für Räume mit erhöhter Luftfeuchtigkeit geeignet, da dies die Holzbretter beschädigen kann.

Achtung! Tragen Sie beim Zusammenbau des Geräts immer Handschuhe, um Verletzungen zu vermeiden. Überschreiten Sie niemals die maximale Regallast oder die maximale Last für das gesamte Gerätearray (siehe Angaben auf der Verpackung oder auf dem Gerät selbst).

Achtung! Zu Ihrer Sicherheit muss das Regal immer mit einer geeigneten Wandhalterung montiert werden.

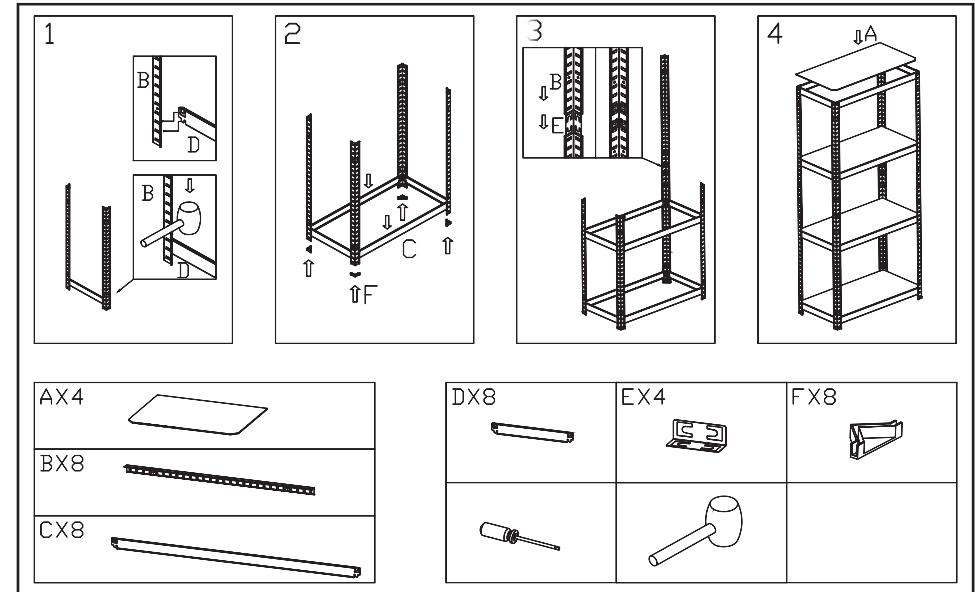
- Bitte lesen Sie die Hinweise und Sicherheitshinweise vor dem Zusammenbau sorgfältig durch.
- Entfernen Sie alle Verpackungsmaterialien. Überprüfen Sie, ob alle Komponenten vollständig geliefert wurden (siehe Liste der Komponenten).
- Warnung: Untersuchen Sie das Produkt vor dem Zusammenbau auf Transportschäden. Für Schäden an einem bereits montierten Produkt wird keine Haftung übernommen!
- Um Kratzer zu vermeiden, montieren Sie dieses Produkt bitte auf einer sauberen und glatten Oberfläche (z. B. einem Teppich).
- Bitte verwenden Sie einen Gummihammer, um das Finish nicht zu beschädigen.
- Stellen Sie das Gerät nur auf waagerechten, glatten Böden auf. Andernfalls kann die Stabilität und maximale Tragfähigkeit möglicherweise nicht garantiert werden.
- Haftungsausschluss: Die Haftung - auch für Folgeschäden - entfällt, wenn ein Mangel durch fehlerhafte oder unsachgemäße Montage verursacht wurde.
- Verwenden Sie nur Dübel und Halteschrauben, die für Ihren Wandtyp und das Gewicht des Gerätes geeignet sind! (Dübel oder Schrauben und Werkzeuge zur Wandmontage sind nicht im Lieferumfang enthalten.)

Achtung: Bohren Sie bei der Montage NICHT in Wasser- oder Stromleitungen!

POCO EINRICHTUNGSMARKTE GmbH - Industriestr. 39.59192 Bergkamen- Germany info@poco.de

SCHWERLASTSTECKREGAL **HEAVY DUTY BOLTLESS SHELF**

User manual - Heavy duty shelf 65 kg (ONLY FOR DOMESTIC USE)



If the connector tabs of the shelf cross pieces should bend on assembly, they can be bent back into their original position with the aid of a flat head screwdriver.

The shelf unit must not be selectively subjected to the specified load capacity of 65 kg per shelf. The load on the shelves must be evenly distributed so that no harm can come to the wooden boards. The unit is not suitable for rooms with elevated humidity, as this could cause damage to the wooden boards.

Warning! Always wear gloves when assembling the unit to prevent injury. Never exceed the maximum shelf load or the maximum load for the complete unit array (see details on the packaging or on the unit itself).

Warning! For your safety, the shelf unit must always be assembled with suitable wall mounting.

- Please read the advice and safety instructions carefully before assembling.
- Remove all packaging materials. Check that all the components are supplied in full (see list of components).
- Warning: Before assembling, examine the product for transport damage. No liability is accepted for damage to a product that has already been assembled!
- To prevent scratching, please assemble this product on a clean and smooth surface (e.g. a carpet).
- Please use a rubber hammer to avoid damaging the finish.
- Only erect the unit on horizontal, smooth floors, or else stability and maximum load-bearing capacity may not be guaranteed.
- Disclaimer: Liability - including for consequential damage - will cease to apply if any defect has been caused by incorrect or improper assembly.
- Please only use wall plugs and retaining screws that are suitable for your type of wall and the weight of the unit! (Wall plugs or screws and tools for wall mounting are not supplied with the product.)

Warning: When assembling, do NOT drill into water or electrical conduits!

POCO EINRICHTUNGSMARKTE GmbH - Industriestr. 39.59192 Bergkamen- Germany info@poco.de