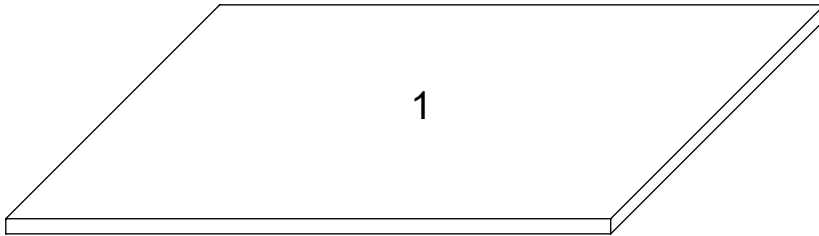
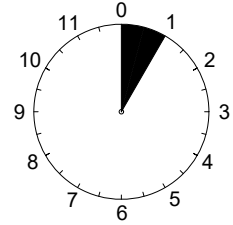
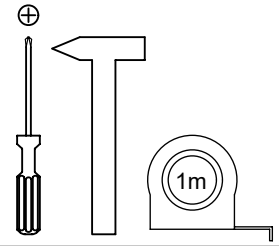
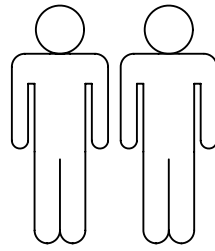
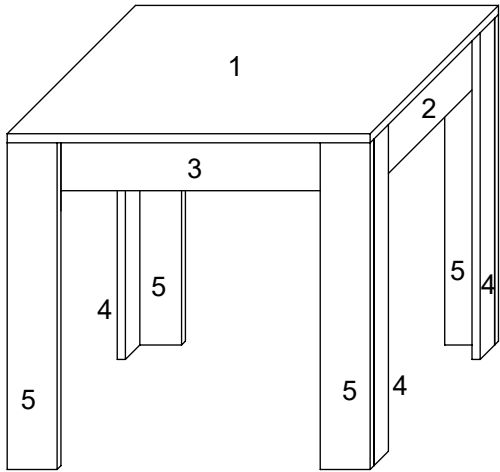
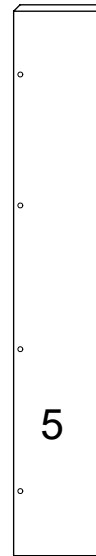
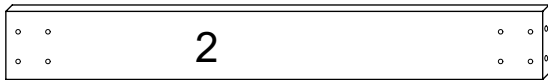


416 / 480



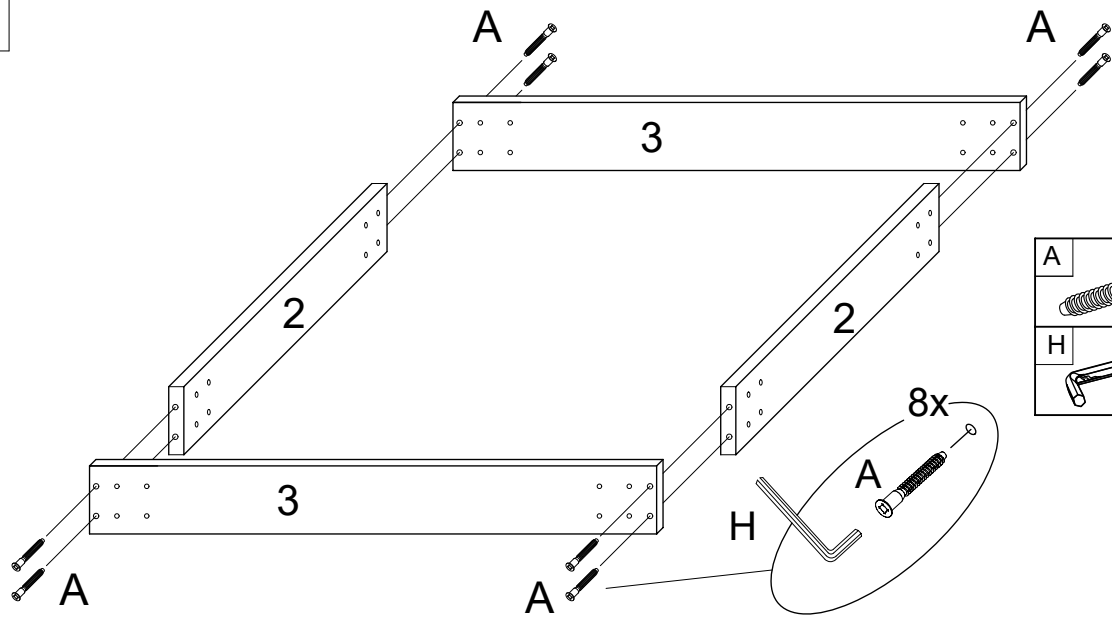
1	1x
2	2x
3	2x
4	4x
5	4x



A	7x50 8x	B	8x30 16x	C	3.5x16 32x	D	20x20 8x	E	48x14x4 8x	F	3.5x30 32x
G	2x	H	SW 4 1x								

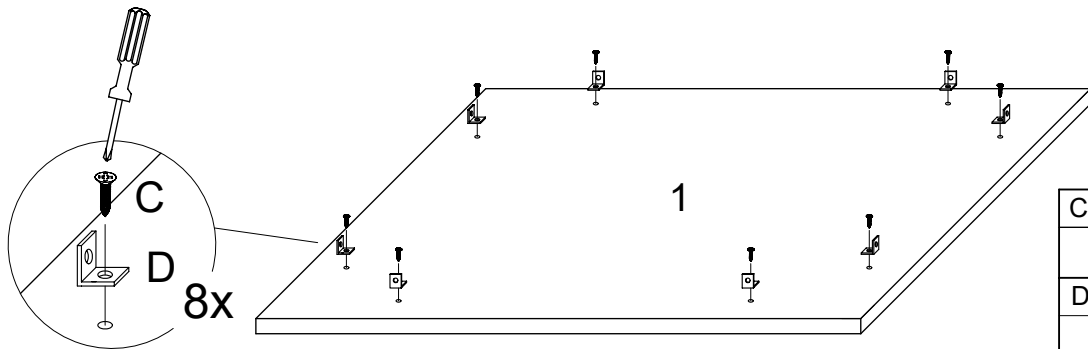
I.

1.



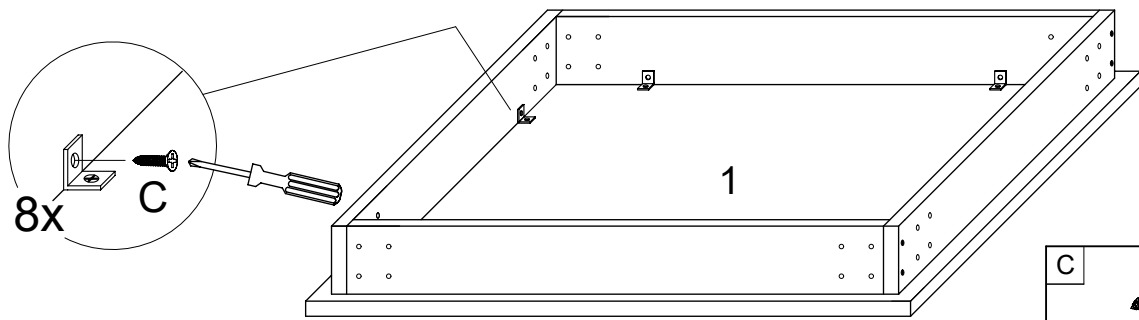
A	6,3x50
	8x
H	SW 4
	1x

2.



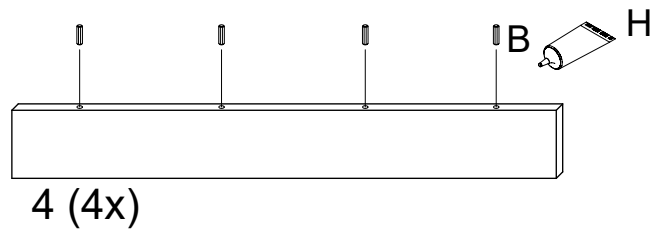
C	3,5x16
	8x
D	
	8x

3.



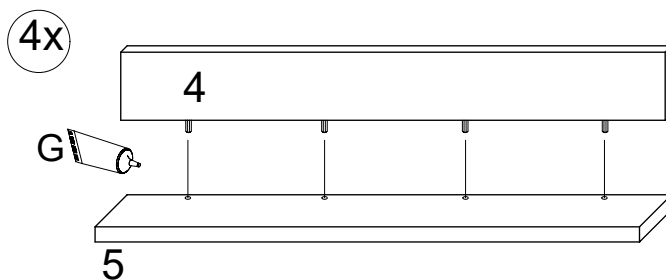
C	3,5x16
	8x

4.



B	8x30
	16x
G	
	1x

5.

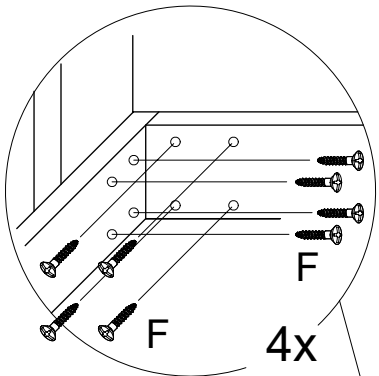


G	
	1x

II.

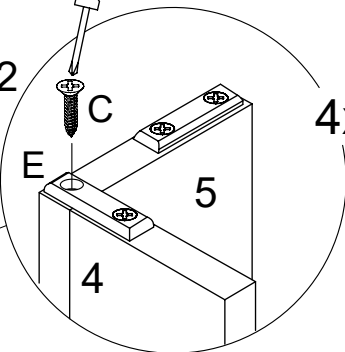
6.

6.1

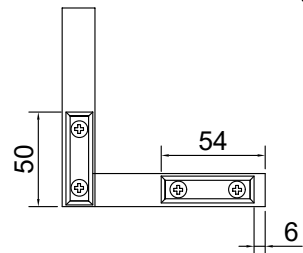


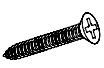

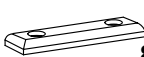
4x

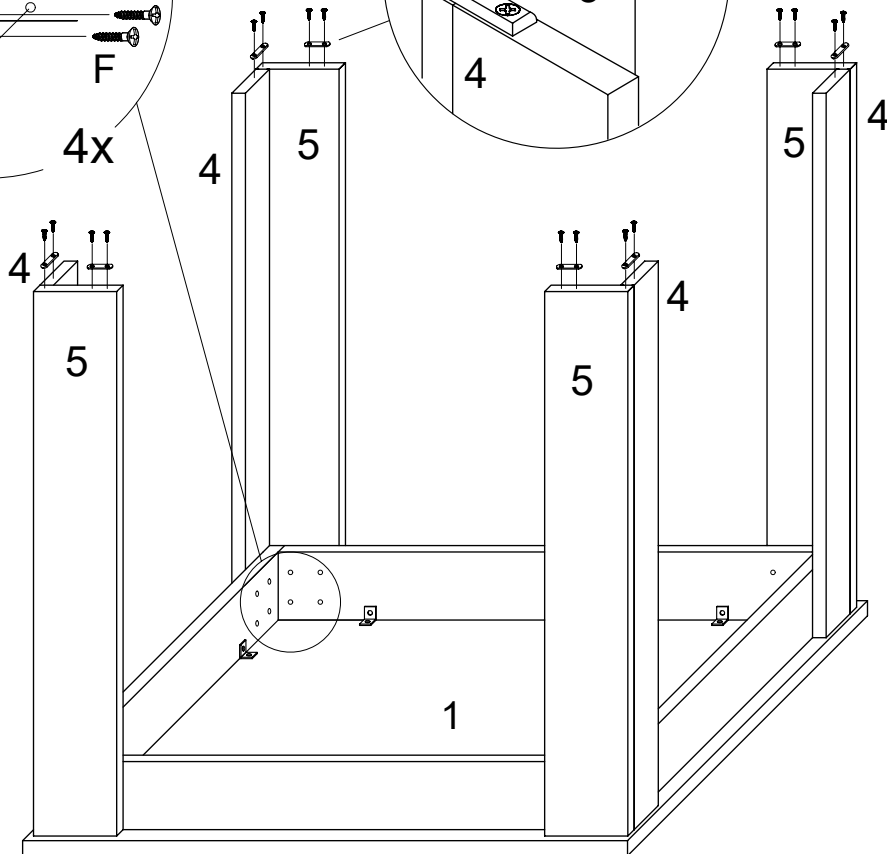
6.2



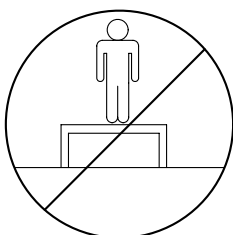
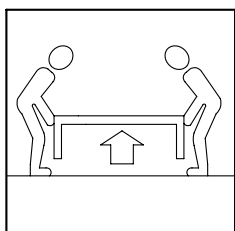
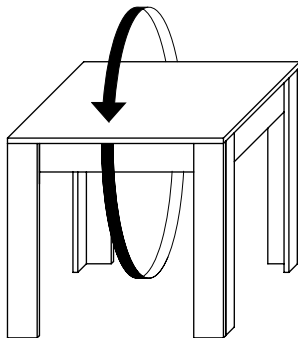
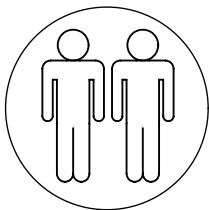
4x



F		3.5x30
		32x
C		3.5x16
		16x
E		48x14x4
		8x



7.



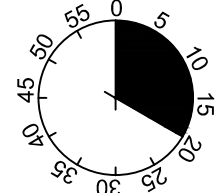
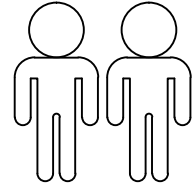
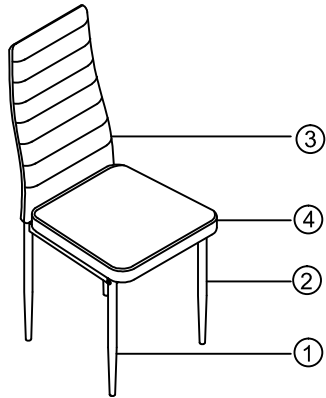
LE TRI + FACILE



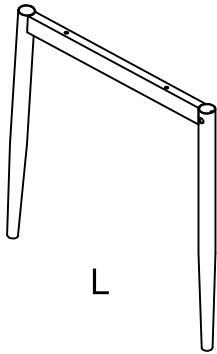
BAC DE TRI

Séparez les éléments avant de trier

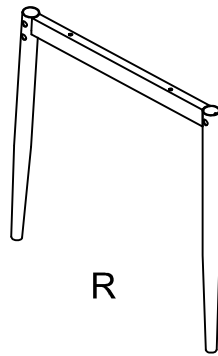
Duo



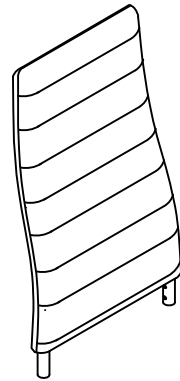
1



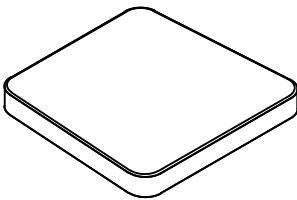
2



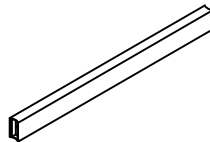
3



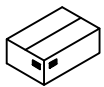
4



5



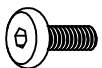
1	1X
2	1X
3	1X
4	1X
5	1X



1/1

A

M6x15



4x

B

M6x40



2x

C

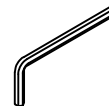
M4x45



4x

D

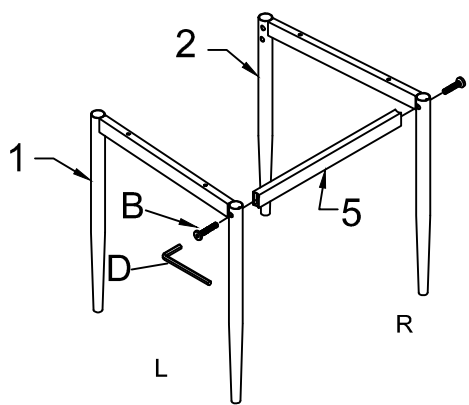
4MM


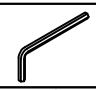



1x

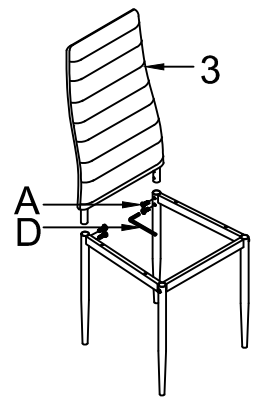
I.


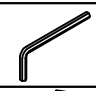

1



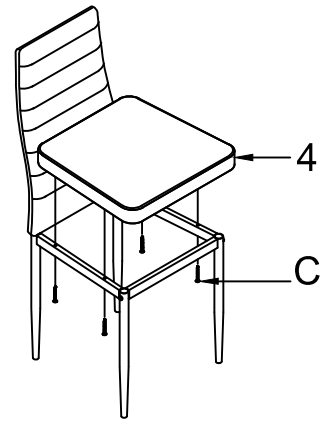
B		M6x40
		2x
D		4MM
		1x
		



2



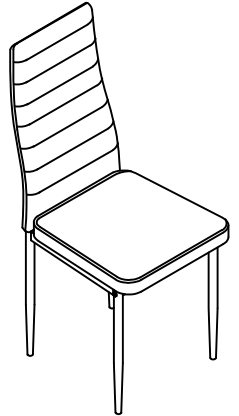
A		M6x15
		4x
D		4MM
		1x
		



3



C		M4X45
		4x
		

4



D		4MM
		1x
		



LE TRI + FACILE



Séparez les éléments avant de trier