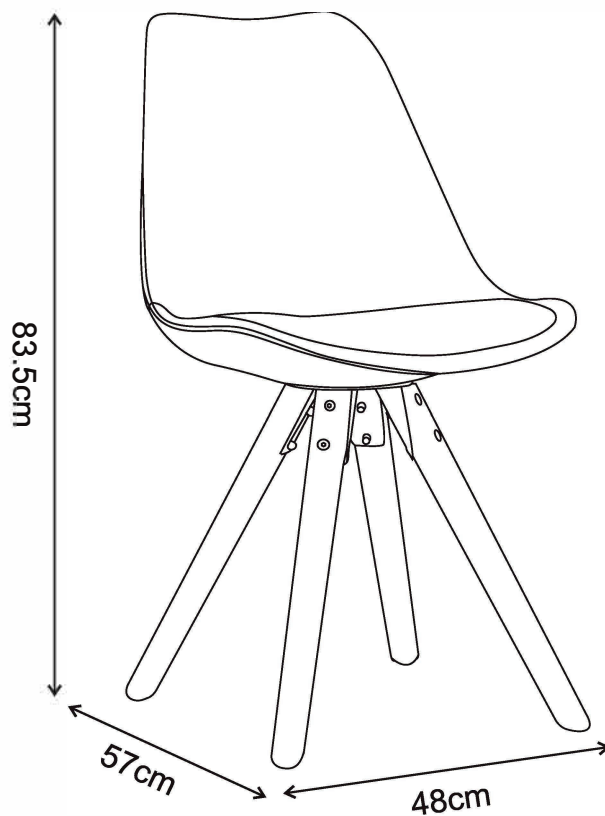
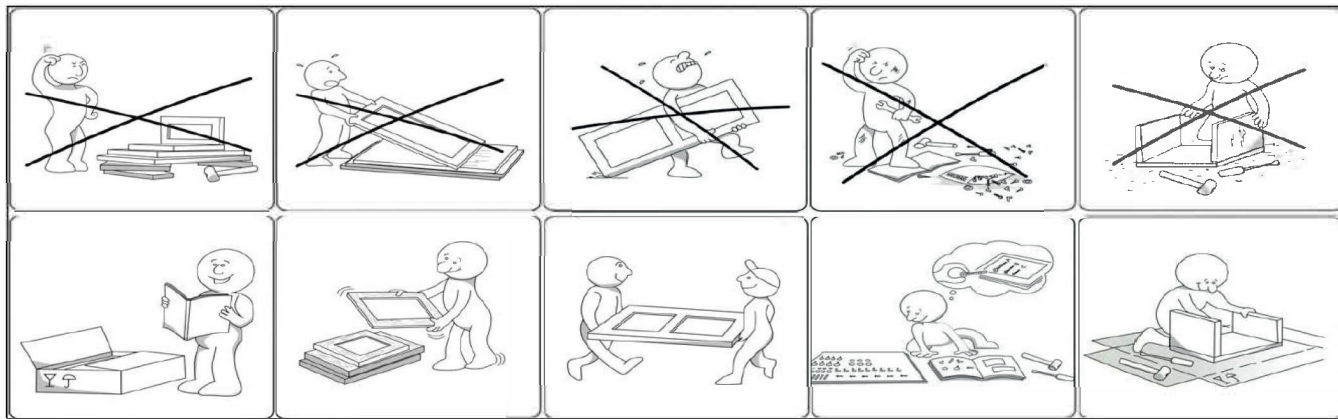


BELA STUHL BELA DINING CHAIR



ARTIKEL-NR	5109390/00 5109391/00
-------------------	----------------------------------



DE

SICHERHEITSHINWEISE

WICHTIG ! SORGFÄLTIG LESEN UND FÜR SPÄTERES NACHSCHLAGEN AUFBEWAHREN

Zur Selbstmontage.

Vor der Montage überprüfen, ob alle Befestigungselemente und Teile vorhanden und in einwandfreiem Zustand sind.

Die Möbel nicht montieren oder benutzen, wenn bestimmte Elemente defekt, beschädigt sind oder fehlen. Nur vom Hersteller zugelassene Teile verwenden. Nur die mitgelieferten oder empfohlenen Werkzeuge verwenden.

Die Befestigungselemente mit dem mitgelieferten oder empfohlenen Werkzeug gut festziehen. Durch unsachgemäße Montage, Lagerung oder Handhabung können die Verbindungsstücke und/oder Teile brüchig werden.

Kleine Kinder sind während der Montage fernzuhalten. Es sind kleine Teile vorhanden, die verschluckt werden können.

Alle Verbindungselemente sollten immer richtig angezogen und regelmäßig überprüft und bei Bedarf nachgezogen werden.

EN

SAFETY INFORMATION

**IMPORTANT, RETAIN FOR FUTURE REFERENCE:
READ CAREFULLY**

Self-assembly required.

Check that all of the hardware and parts are present and in good condition before starting assembly.

Do not assemble or use the furniture if any of the parts are broken, damaged or missing, and only use parts approved by the manufacturer.

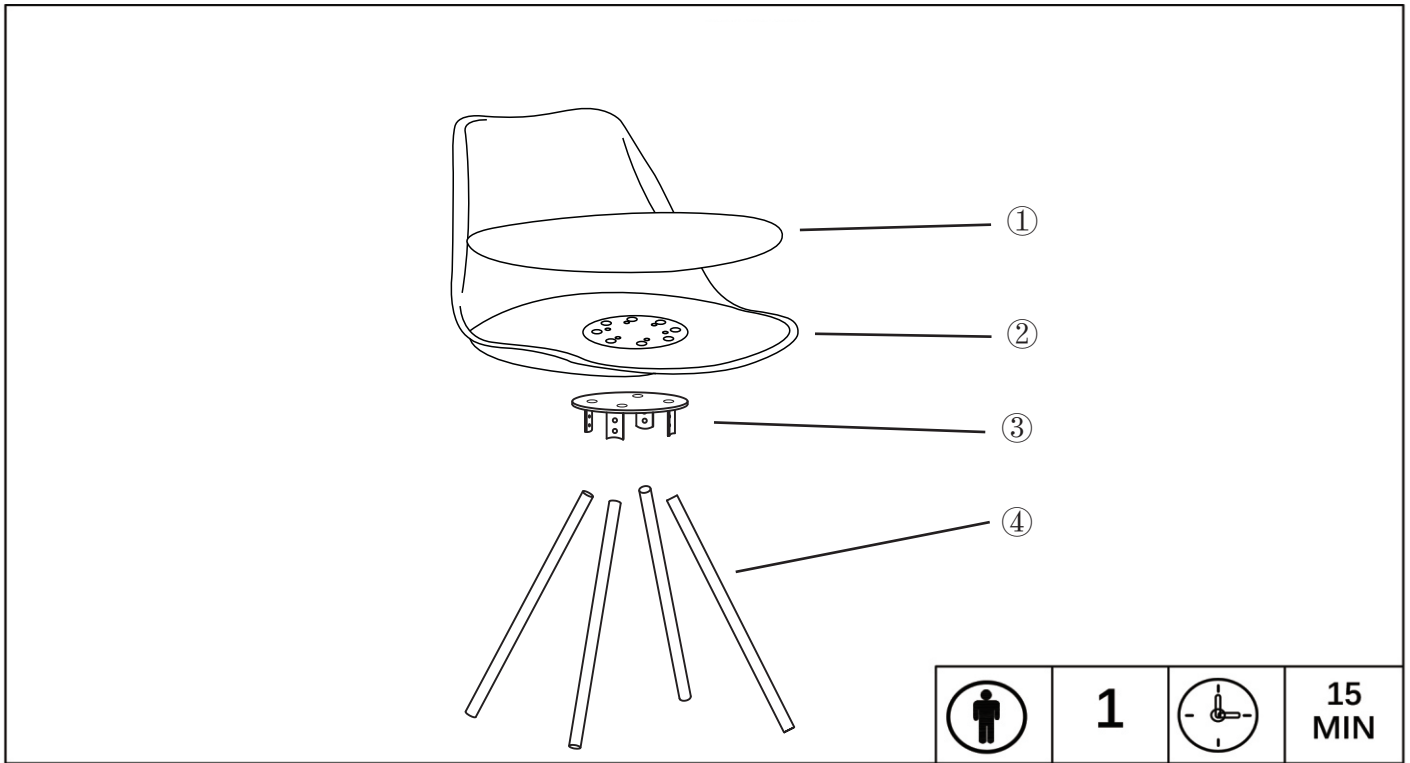
Only use tools that are supplied or recommended.

Firmly tighten the fasteners using the supplied or recommended tools.

Improper assembly, cribbing or handling can lead to assemblies and/or parts becoming weakened.

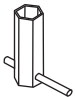
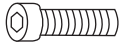







Keep young children away during assembly. The product contains small parts that could be ingested.

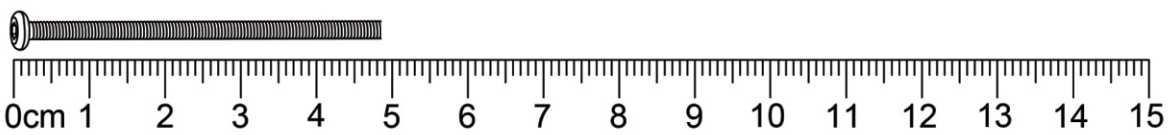
All joints should always be properly tightened and regularly checked, and retightened, if necessary.



Nr.	ABMESSUNGEN	Menge	KTN
①	440x385mm	x1	1
②	480x430mm	x1	1
③	195x195x95mm	x1	1
④	480x36x28mm	x4	4

Eisenwaren / Hardware

A	X1	B	X8	C	X6	D	X8	E	X4
									
6mm		M6x40mm		M6x20mm		6mm		M6x18mm	
F	X4	G	X1	H	X4	I	X8		
									
10mm		5mm		25mm		6mm			



1

C X2

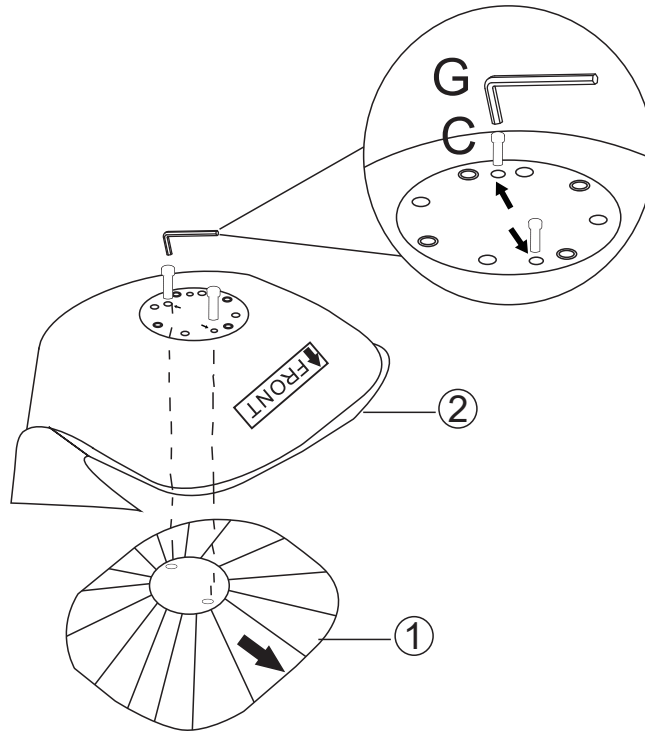


M6x20mm

G X1



5mm



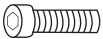
2

A X1



6mm

B X8



M6x40mm

D X8

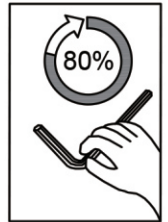
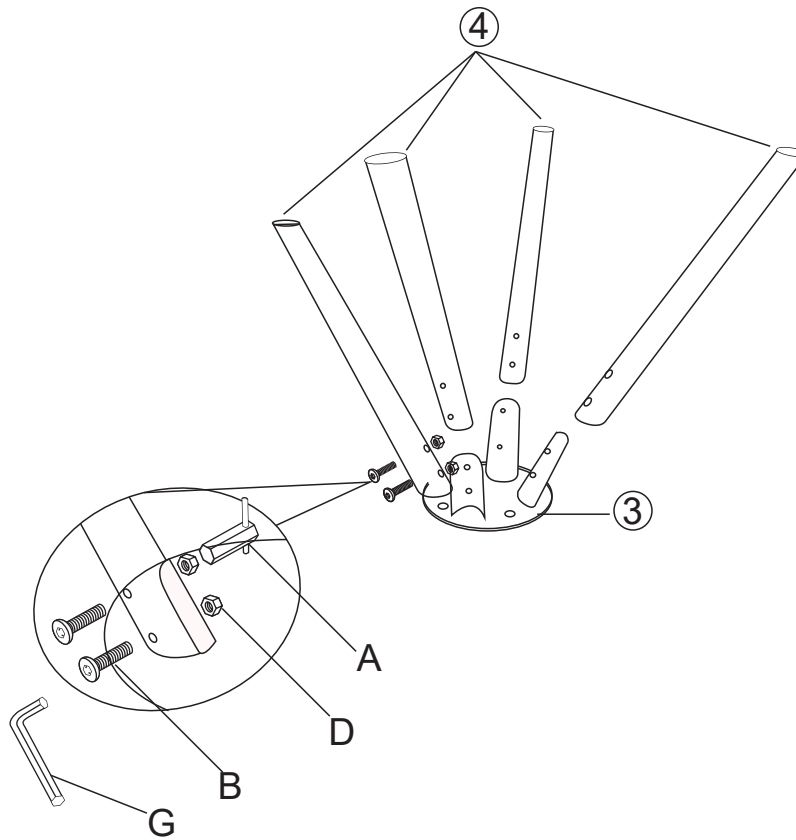


6mm






G X1

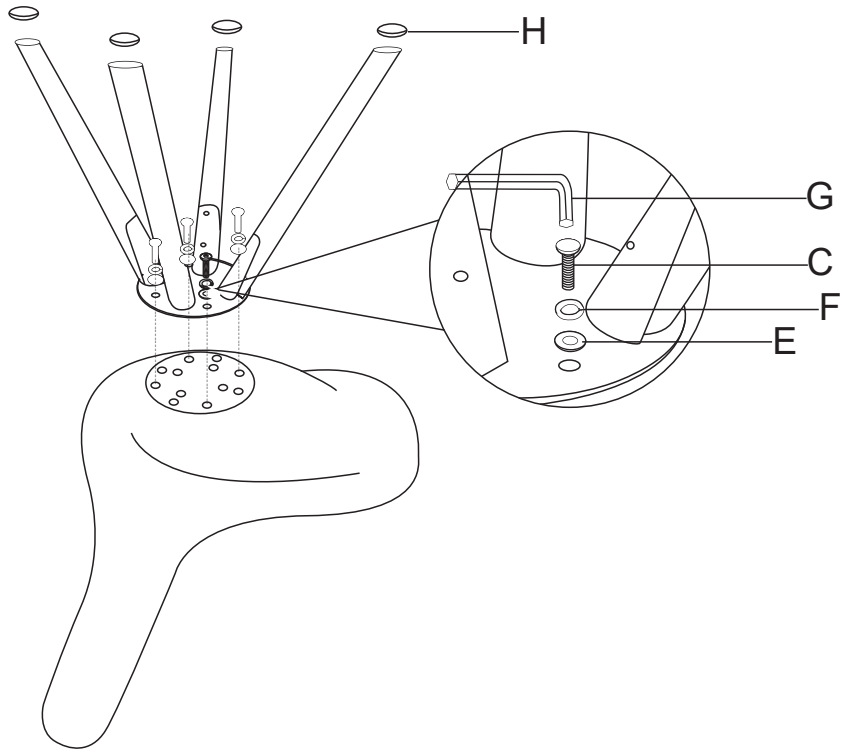


5mm

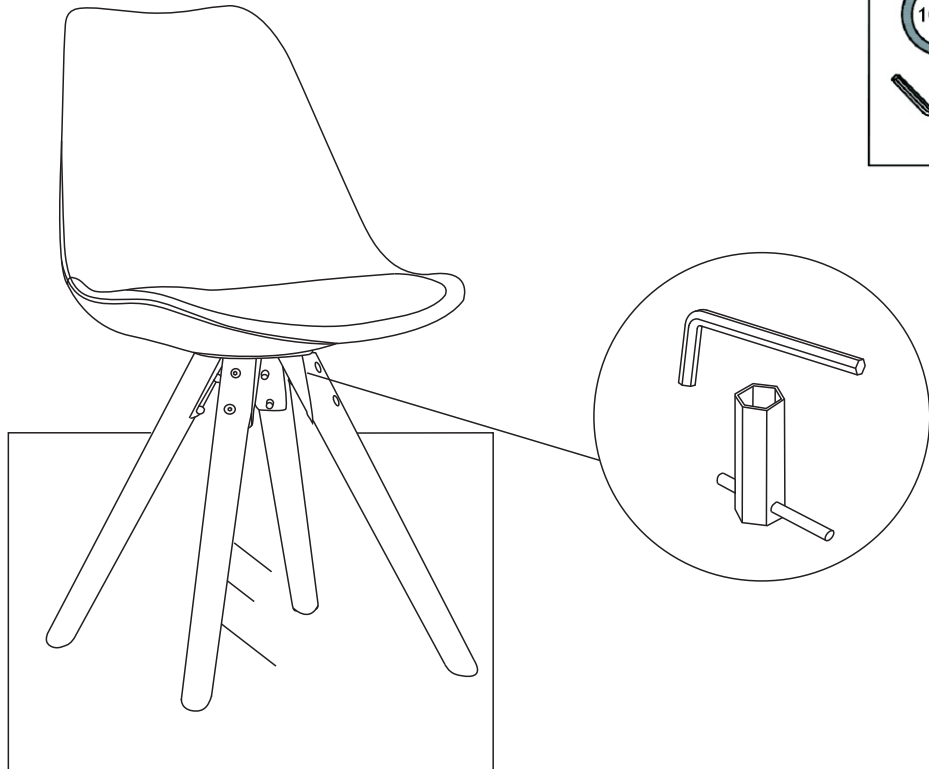
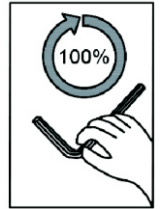


3

C	X4
	
M6x20mm	
E	X4
	
M6x18 mm	
F	X4
	
10mm	
G	X1
	
5mm	
H	X4
	
25mm	



4



5

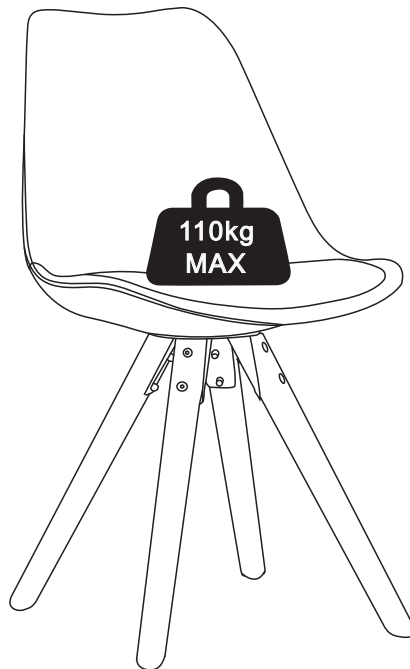
I X8



6mm



6



**MAXIMALE LAST
MAXIMUM LOAD**

DE

GEBRAUCHSANWEISUNG G	Versuchen Sie niemals die Verbindungen mit Gewalt herzustellen. Ziehen Sie die Schrauben nach einigen Tagen wieder fest. Bewahren Sie die Anleitung mit den Anweisungen auf, sie enthält Informationen, wenn Sie den Garantieanspruch aufgrund fehlender Teile geltend machen möchten.
--------------------------------	---

AUFBEWAHRUNG UND REINIGUNG	Entfernen Sie den Staub vorsichtig. Verwenden Sie ein weiches, sauberes und feuchtes Tuch mit Seifenwasser. Verwenden Sie keine scheuernden Reinigungsmittel oder Lösungsmittel.
---------------------------------------	---

EN

INSTRUCTIONS FOR USE	Never force the connections. Re-tighten the screws after few days. Keep the Instructions AI leaflet, it contains information when claiming for missing parts.
---------------------------------	--

STORAGE AND CLEANING	Carefully remove the dust. Use a soft and clean damp cloth with soapy water. Do not use abrasive cleaning products or solvents.
---------------------------------	--