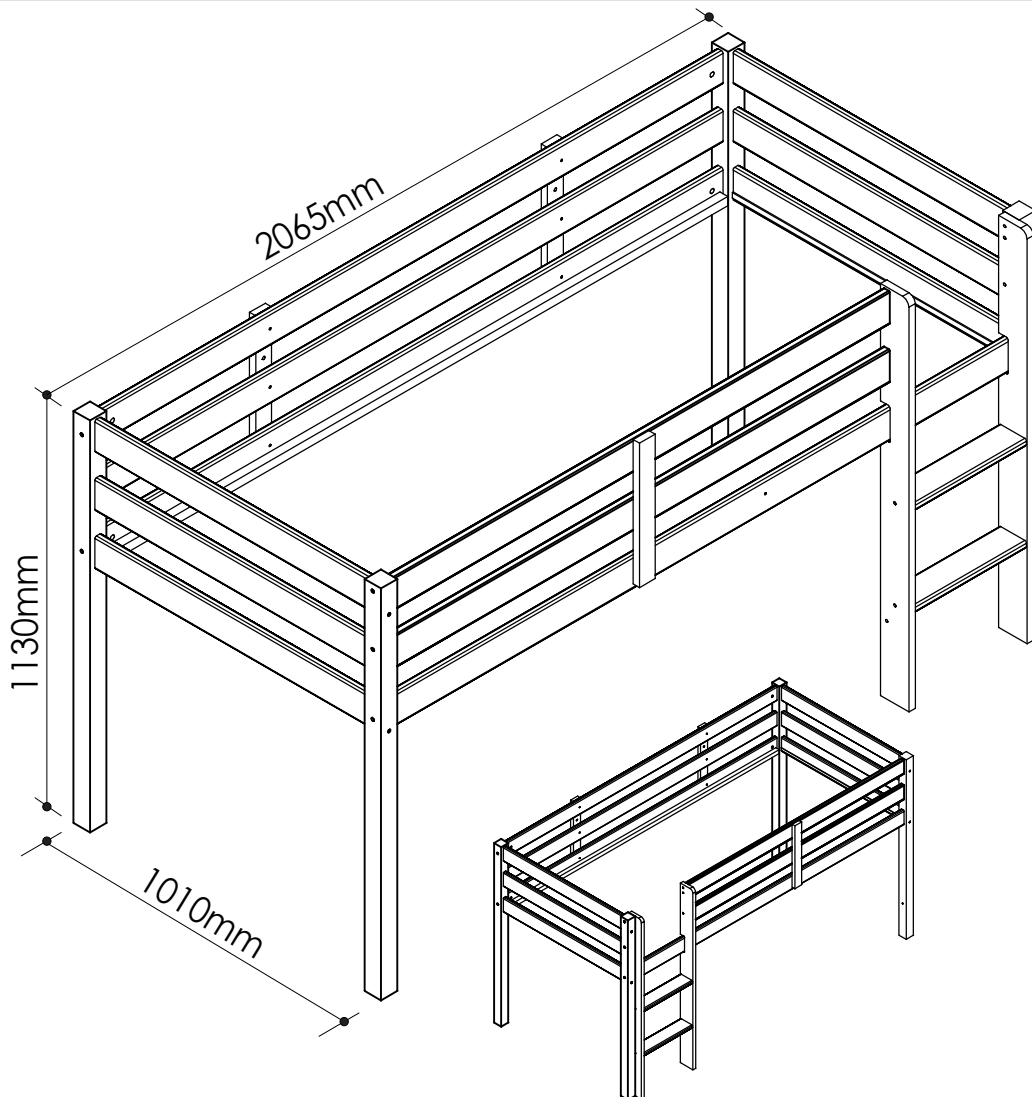


# Alvin high bed with ladder

- White lacquered

Art:56-351-17



**D** Montageanleitung

**FR** Notice de montage

**NL** Handleiding voor de montage

**CZ** Montážní návod

**HU** Szerelési útmutató

**TR** Montaj talimatı

**GB** Assembly instructions

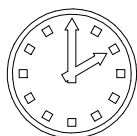
**IT** Istruzioni di montaggio

**PL** Instrukcja montażu

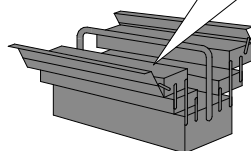
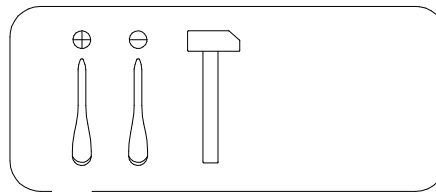
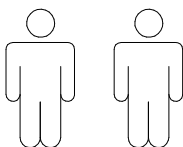
**SK** Návod na montáž

**RO** Instrucțiuni de montaj

**RU** Инструкция по монтажу

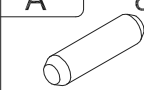
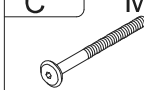

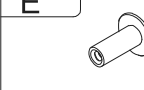
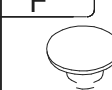
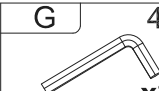
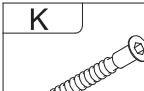
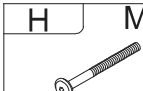
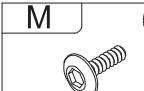
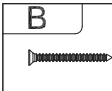


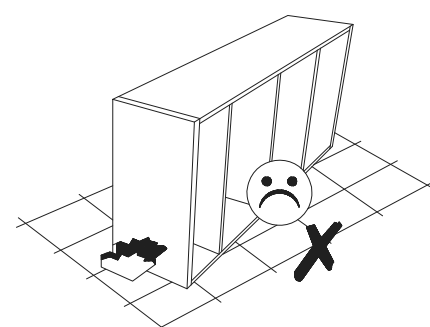
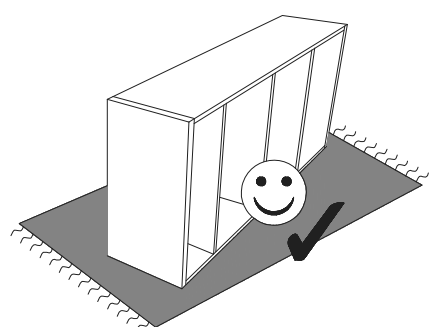
60 min

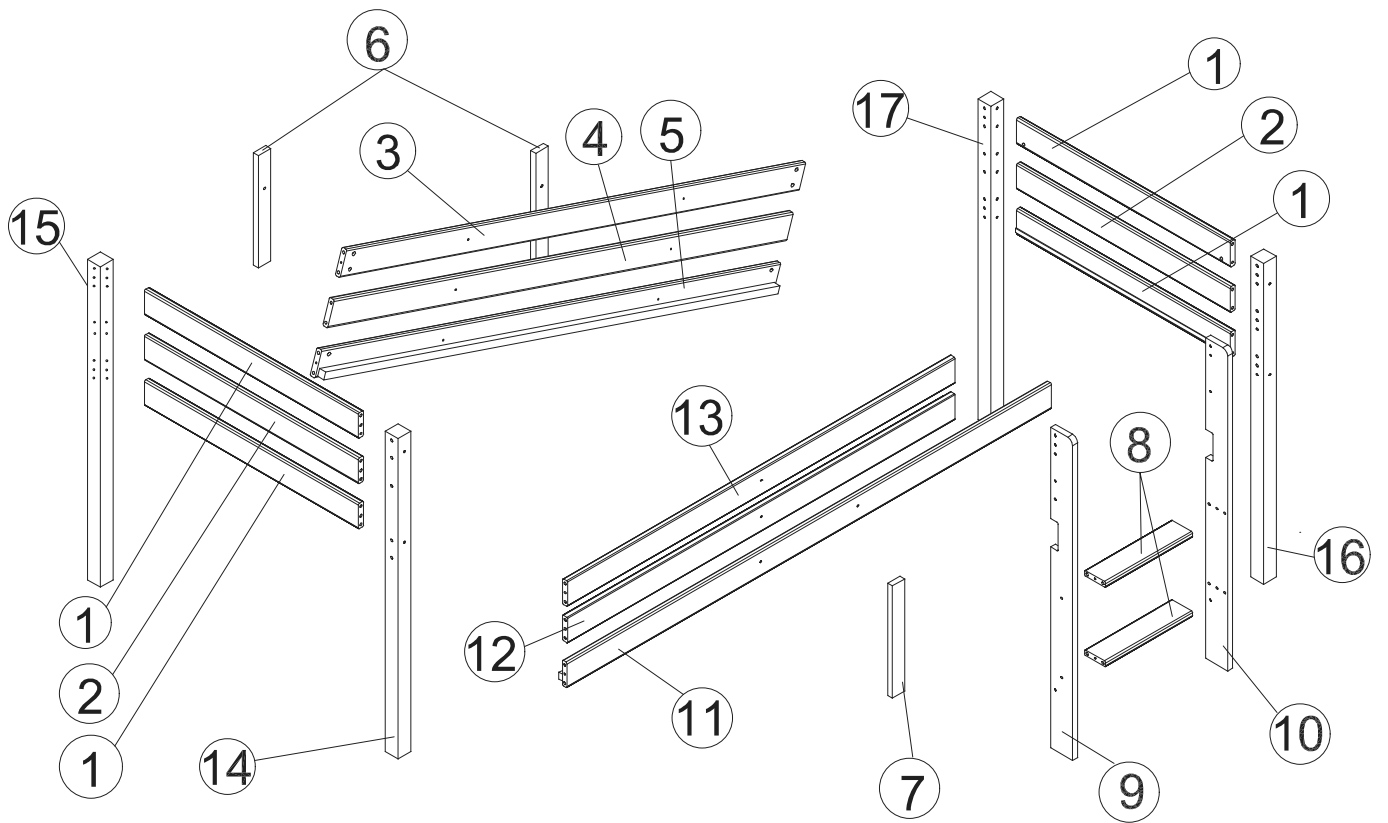


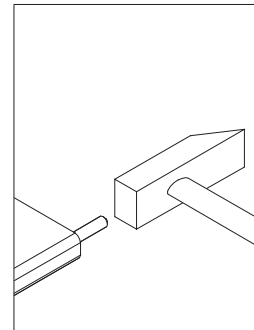
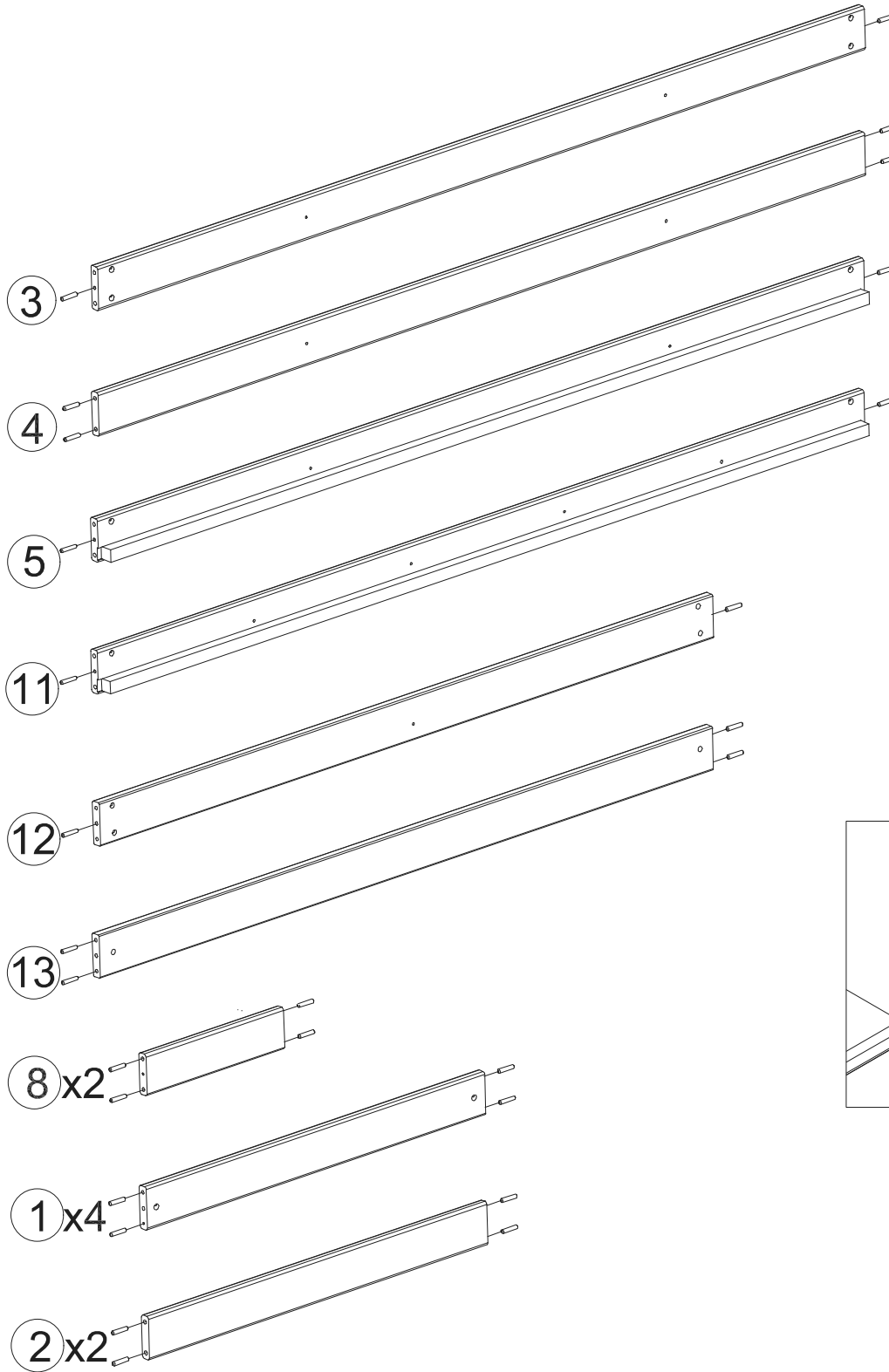
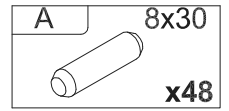
0  
10  
20  
30  
40  
50  
60  
70  
80  
90  
100  
110  
120  
130  
140  
150  
160  
170  
180  
190  
200

N	Size/MaB(mm)	Qty	✓	Colli	N	Size/MaB(mm)	Qty	✓	Colli
1	875x90x20	4		1	11	1975x90x50	1		1
2	875x90x20	2		1	12	1581x90x20	1		1
3	1975x90x20	1		1	13	1581x90x20	1		1
4	1975x90x20	1		1	14	1130x45x45	1		1
5	1975x90x50	1		1	15	1130x45x45	1		1
6	388x43x18	2		1	16	1130x45x45	1		1
7	388x43x18	1		1	17	1130x45x45	1		1
8	354x90x20	2		1					
9	1130x90x20	1		1					
10	1130x90x20	1		1					

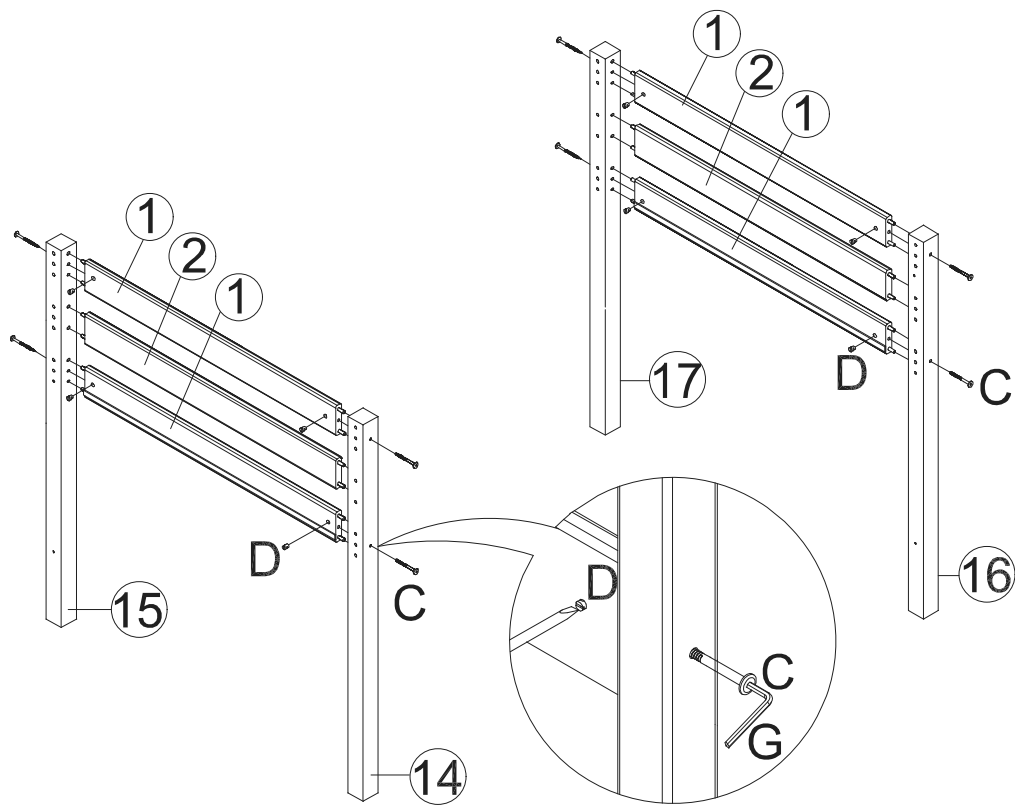
<b>A</b> 8x30  <b>x48</b>	<b>C</b> M6x90  <b>x22</b>	<b>D</b> M6  <b>x24</b>	<b>E</b>  <b>x11</b>	<b>F</b> D8  <b>x8</b>
<b>G</b> 4mm  <b>x2PC</b>	<b>K</b> 7x50  <b>x7</b>	<b>H</b> M6x60  <b>x4</b>	<b>M</b> 6x30  <b>x9</b>	<b>B</b> 3.5x30  <b>x34</b>





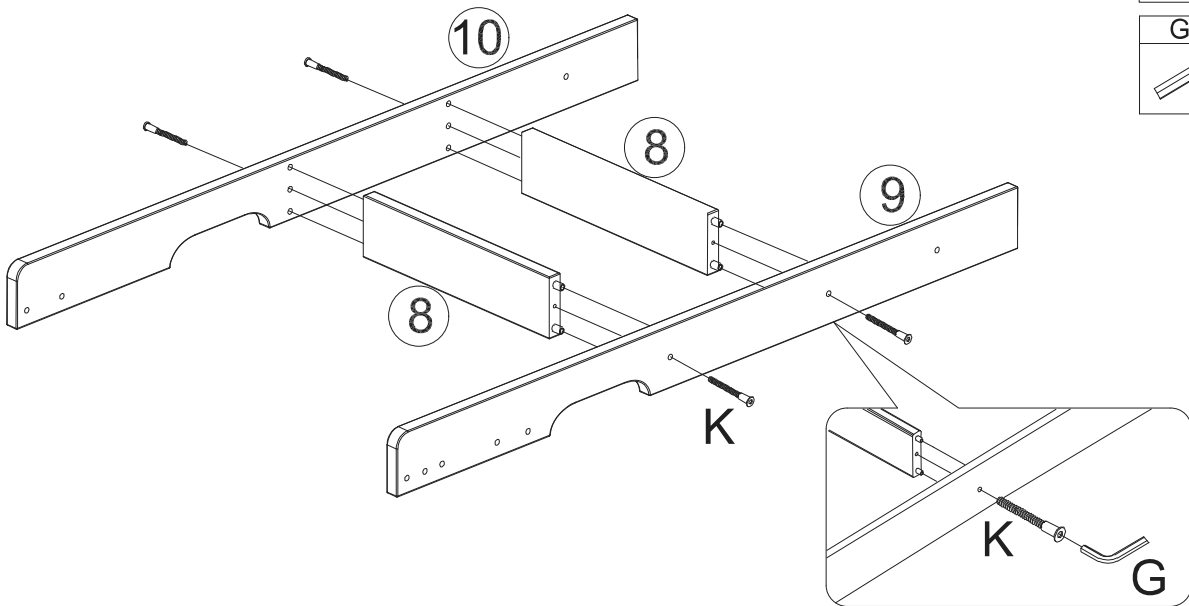


2



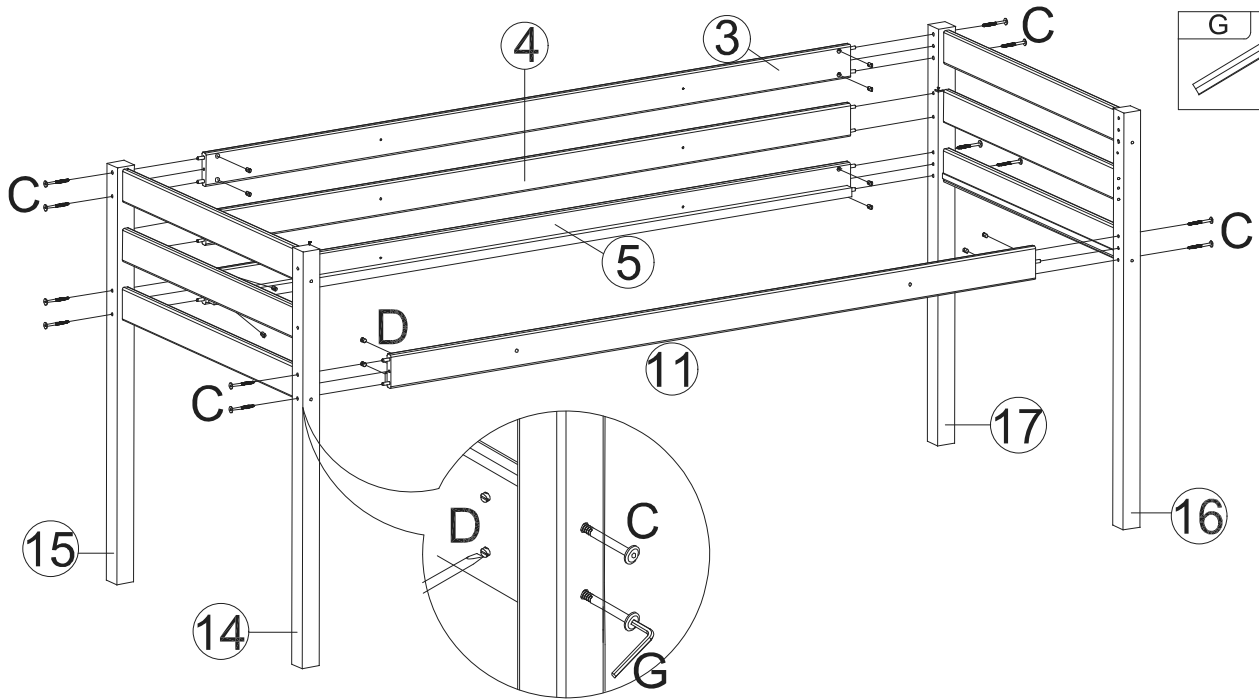
C	M6x90
	x8
D	M6
	x8
G	4mm
	x1

3



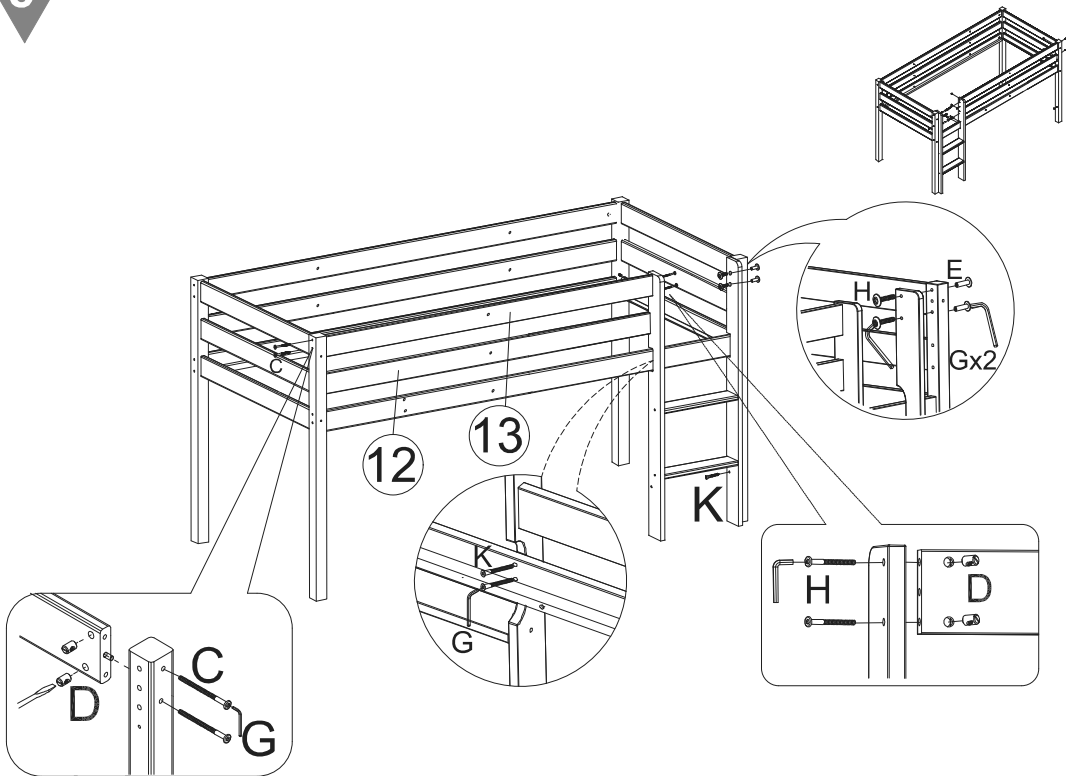
K	7x50
	x4
G	4mm
	x1

4



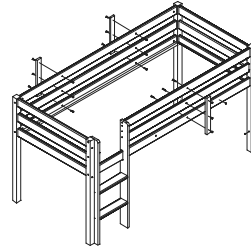
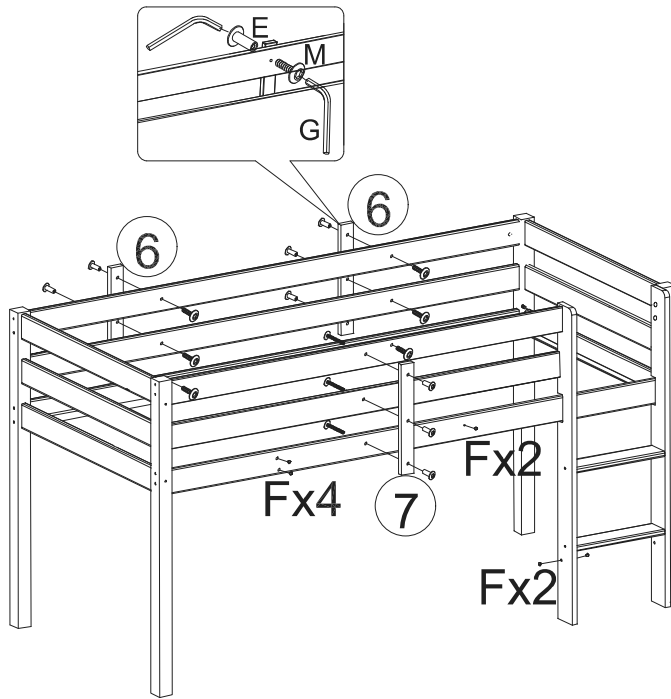
C	M6x90
	x12
D	M6
	x12
G	4mm
	x1

5



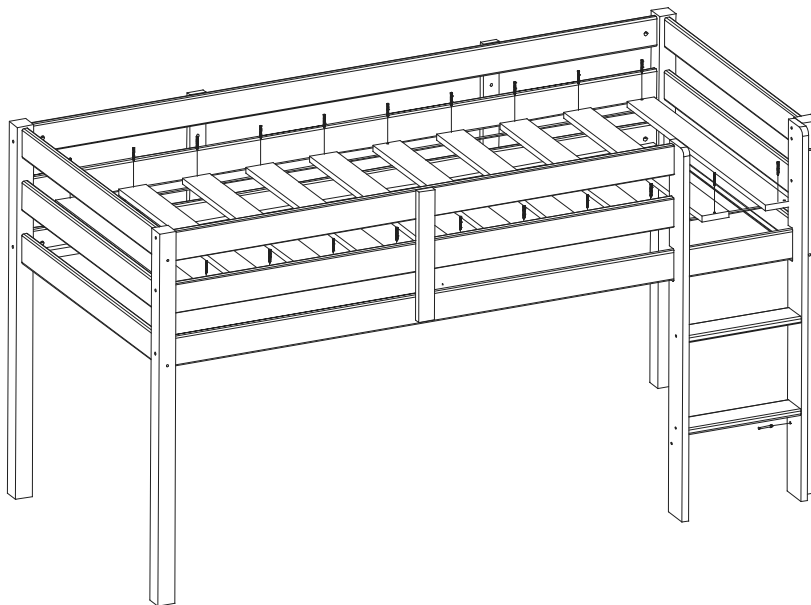
C	M6x90
	x2
D	M6
	x4
H	M6x60
	x4
K	7x50
	x3
E	
	x2
G	4mm
	x2

6

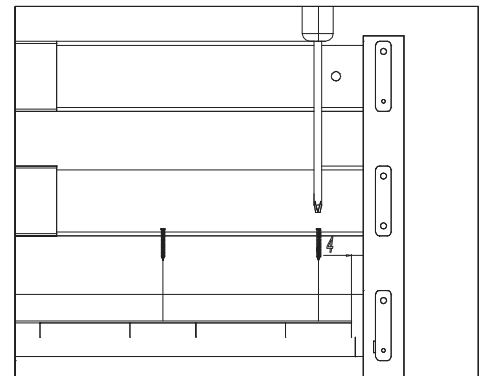


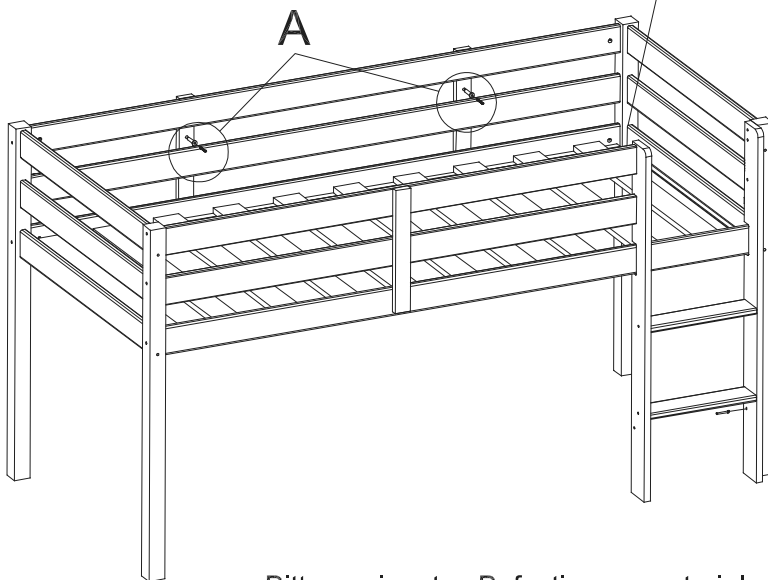
- |   |      |
|---|------|
| F | D8   |
|   | x8   |
| M | 6x30 |
|   | x9   |
| E |      |
|   | x9   |
| G | 4mm  |
|   | x2   |

7

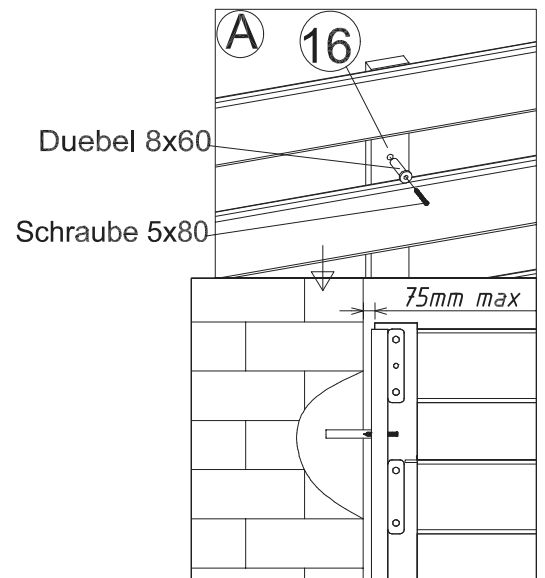


- |   |        |
|---|--------|
| B | 3.5x30 |
|   | x34    |





Bitte geeignetes Befestigungsmaterial  
im Fachmarkt kaufen



BG

**ВНИМАНИЕ****- Важни указания за безопасност! Прочетете внимателно инструкцията за употреба и я запазете за по-късна употреба.**

- Инструкциите на производителя трябва винаги да се следват.
- Леглото на етажи трябва да се монтира от 2 лица.
- **ВНИМАНИЕ!!** Безопасността на нашите легла за игра, високи легла и легла на етажи съгласно EN 747 е гарантирана само при използване на нашите рамки с пружинни ластични (без възможност за регулиране) или на предвиденото дъно на леглото!
- DIN EN 74 част -1 : 2012+A1 2015
- Препоръчителен размер на матрака 900 (1200) /2000/110 mm.
- Моля, не използвайте матрак, който е по-дебел от 140 mm.
- Внимавайте за маркировката върху стълбата (черна стрелка) на леглото, която показва допустимата височина на матрака.
- **ВАЖНО - ПРОЧЕТЕТЕ ВНИМАТЕЛНО - ЗАПАЗЕТЕ ЗА БЪДЕЩИ СПРАВКИ**
- **ПРЕДУПРЕЖДЕНИЕ** Високите легла и горното легло от двуетажни легла не са подходящи за деца под шест години поради опасност от нараняване от падане;
- **ПРЕДУПРЕЖДЕНИЕ** Двуетажните легла и високите легла могат да представляват сериозен риск от нараняване чрез задушаване, ако не се използват правилно. Никога не прикрепяйте и не провисвайте предмети от която и да е част от двуетажно легло, които не са предназначени да бъдат използвани с леглото, например, но не ограничено до въжета, канали, шнурове, куки, колани и чанти;
- **ПРЕДУПРЕЖДЕНИЕ** Децата могат да бъдат затиснати между леглото и стената, наклона на покрива, тавана, съседни мебели (например шкафове) и други подобни. За да се избегне риск от сериозно нараняване, разстоянието между горната предпазна бариера и прилежащата конструкция не трябва да надвишава 75 mm и трябва да е повече от 230 mm;
- **ПРЕДУПРЕЖДЕНИЕ** Не използвайте двуетажното легло/високото легло, ако някоя структурна част е повредена или липсва;
- Предупредителният стикер не трябва да се отстранява в никакъв случай!

- Трябва да се обърне внимание на достатъчно проветрение на помещението, за да се поддържа ниска влажност на въздуха и да се предотврати образуване на мухъл в и около леглото.

**ВНИМАНИЕ!! Отнася се за легла за игра с пързалка.**

- При монтажа на леглото за игра внимавайте за това при изхода на пързалката да има достатъчно свободно пространство, за да може детето ви безопасно да се спусне по нея. В противен случай има опасност за нараняване за вашето дете.
- Внимавайте за това до и върху пързалката да няма налични предмети, които биха могли да попречат на спускането по нея. В противен случай има опасност за нараняване за вашето дете

CZ

**POZOR****– Důležité bezpečnostní pokyny! Návod k použití si pečlivě přečtěte a uschovejte pro pozdější potřebu.**

- Vždy dodržujte pokyny výrobce.
- Montáž palandy by měly provádět 2 osoby.
- **POZOR!!** Bezpečnost našich dětských postelí, patrových postelí a paland v souladu s normou EN 747 může být zaručena pouze při použití našich lamelových roštů (bez možnosti nastavení) nebo příslušeného dna postele!
- DIN EN 747 část 1 : 2012+A1 2015
- Doporučená velikost matrace je 900 (1 200) / 2 000 / 110 mm.
- Nepoužívejte prosím matrace o tloušťce větší než 140 mm.
- Věnujte prosím pozornost označení na stojně žebříku (černá šipka), které udává povolenou výšku matrace.
- Bezpečnostní nálepka nesmí být v žádném případě odstraněna!
- **UPOZORNĚNÍ** Vysoké postele a horní lůžka patrových postelí nejsou vhodné pro děti mladší šesti let. Mohlo by dojít k úrazu způsobenému pádem.
- **UPOZORNĚNÍ** Jestli patrové postele a vysoké postele nejsou používány správně, můžou představovat vážné nebezpečí úrazu úskrcením. K žádné části patrové postele nikdy nepřipájejte ani nevěšejte předměty, které nejsou určeny na používání s postelí, kromě jiného například lana, pružiny, kabely, háky, popruhy nebo tašky.
- **UPOZORNĚNÍ** „Děti se můžou zachytit mezi postelí a stěnou, síkmu střešnou, stropem, vedlejšími kusy nábytku (např. skříněmi) a podobně. Aby se zabránilo vážnému úrazu, vzdálenost mezi horní bezpečnostní bariérou a vedlejšími objektem nesmí přesáhnout 75 mm, nebo musí být větší než 230 mm.
- **UPOZORNĚNÍ** Patrovou postel/vysokou postel nepoužívejte, jestli je některá její konstrukční část zničená, nebo chybí.
- V místnosti je třeba zajistit dostatečné větrání za účelem snížení vlhkosti vzduchu a zabránění tvorby plísní uvnitř a v okolí postele.
- **POZOR!! Týká se dětských postelí se skluzavkou.**
- Při montáži dětské postele dbejte na to, aby na konci skluzavky byl dostatek volného prostoru, který umožní vašemu dítěti bezpečně dokončit sklouznutí. V opačném případě by mohlo dojít ke zranění dítěte.
- Dbejte na to, aby se na skluzavce, vedle skluzavky a před skluzavkou nenacházely žádné předměty, které by mohly vašemu dítěti bránit ve sklouznutí. V opačném případě by mohlo dojít ke zranění dítěte.

DK

**BEMÆRK****- Vigtige sikkerhedsanvisninger! Læs omhyggeligt brugervejledningen og gem den til senere reference.**

- Producentens anvisninger skal altid følges.
- Køjesengen skal samles af 2 personer.
- **OBST!!** Sikkerheden ved vores lege-, høj- og køjesenge i henhold til EN 747 garanteres ved anvendelsen af vores fjedersengebund (kan ikke justeres) eller den dertil beregnede sengebund!
- DIN EN 747 Part1: 2012+A1 2015
- Anbefalet madrasstørrelse 900 (1200) /2000/110 mm.
- Anvend ikke en madras, der er tykkere end 140 mm.
- Vær opmærksom på markeringen på sengens stige (sort pil). Denne angiver den tilladte madrasstørrelse.
- Sikkerhedsmærkaten må under ingen omstændigheder fjernes!
- **ADVARSEL** Høje senge og den øverste køje i en køjeseng er uegnede til børn under seks år pga. faren for faldulykker.
- **ADVARSEL** Køjesenge og høje senge kan udgøre kvælningssfare hvis de ikke anvendes korrekt. Monter eller hæng aldrig noget på køjesenge som ikke er beregnet til at blive anvendt sammen med sengen, for eksempel men ikke begrænset til reb, snore, kroge, bæltter og poser.
- **ADVARSEL** Barn kan sidde fast mellem sengen og væggen, et halvtog, loftet, tilstødende møbler (fx klædeskabe) o.l. For at undgå faren for personskade må afstanden mellem den øverste barriere og den tilstødende struktur ikke overstige 75 mm eller den skal være større end 230 mm.
- **ADVARSEL** Du må ikke bruge køjesengen/den høje seng hvis der mangler dele til sengen eller hvis der findes beskadigede dele;
- Der skal sørges for tilstrækkelig ventilation af værelset for at holde luftfugtigheden lav og for at undgå, at der dannes skimmel i og omkring sengen.
- **OBST!! Vædrerende legesenge med rutsjebane.**
- Vær ved opbygningen af legesengen opmærksom på, at der er tilstrækkelig plads omkring rutsjebanen til, at dit barn kan komme af rutsjebanen uden problemer. Ellers kan dit barn komme til skade.
- Sørg for, at der ikke er genstande foran og bagved rutsjebanen, der kan forhindre rutsjeturen. Ellers kan dit barn komme til skade.

GR

**ΠΡΟΣΟΧΗ****- Σημαντικές υποδείξεις ασφαλείας ! Διαβάστε με προσοχή και φυλάξτε τις οδηγίες χρήσης για να μπορείτε να ανατρέξετε σε αυτές αργότερα.**

- Οι οδηγίες του κατασκευαστή πρέπει να λαμβάνονται πάντα υπόψη.
- Για τη συναρμολόγηση του κρεβατιού κοκέτα απαιτούνται 2 άτομα.
- **ΠΡΟΣΟΧΗ !!** Η ασφάλεια των κρεβατιών παιχνιδιού, των υπερυψωμένων κρεβατιών και των κρεβατιών κουκετών κατά το πρότυπο EN 747 διασφαλίζεται μόνο εφόσον χρησιμοποιείται το πλαίσιο τελάρου (χωρίς δυνατότητα μετατόπισης) της εταιρείας μας ή του προβλεπόμενου υποστρώματος!
- DIN EN 747 Part1 : 2012+A1 2015
- Συνιστώμενο μέγεθος στρώματος 900 (1200) /2000/110 mm.
- Μην χρησιμοποιείτε στρώμα, το πάχος του οποίου υπερβαίνει τα 140 mm.
- Προσέξτε την ένδειξη στον ορθοστάτη της σκάλας (μαύρο βέλος) του κρεβατιού, το οποίο υποδεικνύει το μέγιστο επιτρεπόμενο ύψος του στρώματος.
- **ΠΡΟΕΙΔΟΠΟΙΗΣΗ** Τα ψηλά κρεβάτια και το επάνω κρεβάτι κρεβατιών κοκέτας δεν είναι κατάλληλα για παιδιά κάτω των έξι ετών, λόγω του κινδύνου τραυματισμού από πτώση.
- **ΠΡΟΕΙΔΟΠΟΙΗΣΗ** Τα ψηλά κρεβάτια και το επάνω κρεβάτι κρεβατιών κοκέτας μπορούν να παρουσιάσουν σοβαρό κίνδυνο τραυματισμού από στραγγαλισμό, αν δεν χρησιμοποιηθούν σωστά. Μην προσθέσετε ή κρεμάσετε αντικείμενα σε οποιοδήποτε μέρος του κρεβατιού κοκέτας που δεν έχουν σχεδιαστεί για να χρησιμοποιηθούν με το κρεβάτι, για παράδειγμα, αλλά χωρίς να περιορίζονται σε αυτά, σχοινιά, νήματα, καλώδια, άγκιστρα, ζώνες και τσάντες.
- **ΠΡΟΕΙΔΟΠΟΙΗΣΗ** Τα παιδιά μπορούν να παγιδευτούν ανάμεσα στο κρεβάτι και τον τοίχο, την κλίση της στέγης, το νταβάνι, γενιτάζοντα κομμάτια επίπλων
- (π.χ. ντουλάπια) και άλλα παρόμοια. Για να αποφύγετε τον κίνδυνο σοβαρού τραυματισμού, η απόσταση μεταξύ της κορυφής του κυκλιδωμάτος ασφαλείας και της γενιτάζ-ζουσσας κατασκευής πρέπει να είναι μικρότερη από τα 75 mm και πρέπει να είναι μεγαλύτερη των 230 mm.
- **ΠΡΟΕΙΔΟΠΟΙΗΣΗ** Μην χρησιμοποιήσετε το ψηλό κρεβάτι/ κρεβάτι κοκέτας αν κάποιο από τα δομικά στοιχεία του είναι σπασμένο ή λείπει.
- Σε καμία περίπτωση δεν επιτρέπεται η αφαίρεση των αυτοκόλλητων ασφαλείας!
- Πρέπει να εξασφαλίζεται ο επαρκής εξαερισμός του χώρου, προκειμένου η ατμοσφαιρική υγρασία να παραμένει σε χαμηλά επίπεδα και να αποτρέπεται ο σχηματισμός μούχλας γύρω από το κρεβάτι.
- **ΠΡΟΣΟΧΗ !! Αφορά κρεβάτια παιχνιδιού με τσουλήθρα.**
- Κατά τη συναρμολόγηση του κρεβατιού παιχνιδιού φροντίστε, ώστε στο τέρμα της τσουλήθρας να υπάρχει επαρκής ελεύθερος χώρος για να μπορεί το παιδί σας να εξέρχεται χωρίς κίνδυνο πρόσκρουσης από την τσουλήθρα. Διαφορετικά υπάρχει κίνδυνος τραυματισμού για το παιδί σας.
- Φροντίστε ώστε να μην υπάρχουν αντικείμενα επάνω, δίπλα και μπροστά από την τσουλήθρα που θα μπορούσαν να εμποδίσουν την πορεία του παιδιού. Διαφορετικά υπάρχει κίνδυνος τραυματισμού για το παιδί σας.

## EN WARNING

### - IMPORTANT – READ CAREFULLY – RETAIN FOR FUTURE REFERENCE

- The manufacturer's instructions must be followed at all times.
  - This bunk bed should be assembled by 2 people.
  - WARNING!** The safety of our play beds, platform beds and bunk beds in accordance with EN 747 is only guaranteed when using our (non-adjustable) bed frame with multipoint connectors or the bed base provided!
  - DIN EN 747 Part 1 : 2012+A1 2015.
  - Recommended mattress size 900 (1200) / 2000/110 mm.
  - Do not use a mattress thicker than 140 mm.
  - Note the (black arrow) marking on the ladder post of the bed, which indicates the maximum permissible mattress height.
  - WARNING:** High beds and the upper bed of bunk beds are not suitable for children under six years due to the risk of injury from falls;
  - WARNING:** Bunk beds and high beds can present a serious risk of injury from strangulation if not used correctly. Never attach or hang items to any part of the bunk bed that are not designed to be used with the bed, for example, but not limited to ropes, strings, cords, hooks, belts and bags;
  - WARNING:** Children can become trapped between the bed and the wall, a roof pitch, the ceiling, adjoining pieces of furniture (e.g. cupboards) and the like. To avoid risk of serious injury the distance between the top safety barrier and the adjoining structure shall not exceed 75 mm or shall be more than 230 mm;
  - WARNING:** Do not use the bunk bed/high bed if any structural part is broken or missing;
  - The safety sticker must under no circumstances be removed!
- Ensure adequate ventilation to keep humidity low and prevent mould growth in and around the bed.
- WARNING!! For play beds with slides:**
- When setting up the play bed, you must leave enough free space at the bottom of the slide to ensure that your child can exit safely. Otherwise there is a risk of injury to your child.
- Make sure that there is nothing on or near the slide that could hinder the action of sliding. Otherwise there is a risk of injury to your child.

## ES ¡ATENCIÓN!

### - ¡Indicaciones de seguridad importantes! Lea atentamente el manual de instrucciones y guárdelo para posteriores consultas.

- Es obligatorio respetar las instrucciones del fabricante.
  - La litera debe ser montada por 2 personas.
  - ¡ATENCIÓN!** ¡Solamente garantizamos la seguridad de nuestras camas de juego, camas altas y literas según EN 747 si se utilizan nuestros somieres elásticos (sin opciones de ajuste) o el fondo de cama previsto!
  - DIN EN747 Parte 1 : 2012+A1 2015
  - Tamaño de colchón recomendado 900 (1200) /2000/110 mm.
  - No utilice ningún colchón con más de 140 mm de espesor.
  - Respete las marcas de los pilares (flecha negra) de la cama, le muestra la altura de colchón permitida.
  - ADVERTENCIA** La litera superior no es apta para niños menores de seis años debido al riesgo de caídas;
  - ADVERTENCIA** Las literas y las camas altas pueden presentar un riesgo grave de lesiones por estrangulamiento si no se usan correctamente.
  - Nunca coloque ni cuelgue artículos en ninguna parte de la litera que no estén diseñados para usarse con la cama, por ejemplo, entro otros, cuerdas, cadenas, cables, ganchos, cinturones y bolsos;
  - ADVERTENCIA** Los niños pueden quedar atrapados entre la cama y la pared. Para evitar el riesgo de daños personales graves, la distancia entre la barrera superior de seguridad y la pared no debe exceder los 75 mm o ser más de 230 mm;
  - ADVERTENCIA** La cama litera no debe utilizarse si cualquier pieza estructural falta o está rota;
  - ¡La pegatina de seguridad no se debe retirar en ninguna circunstancia!
  - Debe garantizarse suficiente ventilación para mantener la humedad ambiental baja y evitar la formación y propagación de hongos en y alrededor de la cama.
  - ¡ATENCIÓN!! Asunto: camas de juego con tobogán**
  - Cuando monte la cama de juego preste atención a que la salida del tobogán disponga de suficiente espacio para que el niño pueda deslizarse sin peligro de recibir golpes. Podría lesionarse.
- Preste atención a que no haya ningún objeto en, encima de y después del tobogán que pudiese obstaculizar el deslizamiento por el tobogán. El niño podría lesionarse.

## FI HUOMIO

### - Tärkeitä turvaohjeita! Lue ohjeet huolellisesti, ja säilytä ne myöhempää käyttöä varten.

- Valmistajan ohjeita on aina noudatettava.
  - Kerrossänky on rakennettava 2 hengelle.
  - HUOMIO!** Leikkisänkymme, parvisänkymme ja kerrossänkymme DIN EN 747:n mukainen turvallisuus taataan vain käytettäessä jousinauhakehystämme (ilman säätömahdollisuutta) tai mukana toimitettua sängyn alustaa!
  - DIN EN 747 osa 1 : 2012+A1 2015
  - Suositeltu patjan koko 900 (1200) /2000/110 mm.
  - Älä käytä patjaa, joka on paksumpi kuin 140 mm.
  - Kiinnitä huomiota sängyn tikastolpan (musta nuoli) merkintöihin. Ne osoittavat patjan sallitun korkeuden.
  - VAROITUS** Korkeat vuoteet ja kerrossängyt eivät sovi alle 6-vuotiaille lapsille putoamisvaaran vuoksi.
  - VAROITUS** Kerrossängyt voivat aiheuttaa kuristumisesta aiheutuvan vaarallisen loukkaantumisriskin, jos sängkyä ei käytetä oikein. Älä koskaan kiinnitä tai ripusta mihinkään kerrossängyn osaan esineitä, joita ei ole tarkoitettu käytettäväksi sängyn kanssa, kuten esimerkiksi mutta ei näihin rajoitettuun köysiä, naruja, koukkuja, vöitä ja laukkuja.
  - VAROITUS** Lapset voivat jäädä kiinni sängyn ja seinän, vinon katon, katon, viereisten huonekalujen (esim. kaapit) ja vastaavien väliin. Jotta vältetään vaarallinen loukkaantuminen, yläturvatason ja viereisen rakenteen välinen etäisyys ei saa olla suurempi kuin 75 mm tai sen täytyy olla enemmän kuin 230 mm.
  - VAROITUS** Älä käytä kerrossänkyä / korkeaa sänkyä, jos joku rakenteellinen osa on rikki tai se puuttuu;
  - Turvamerkinnot eivät missään tapauksessa saa poistua!
- Varmista riittävä tuuletus kosteuden pitämiseksi vähäisenä, jotta estetään homeen kasvu sängyssä ja sen ympäristössä.
- HUOMIO! Koskee liukumäellä varustettuja vuoteita.**
- Kun asennat lasten vuodetta niin varmista, että liukumäen alaosassa on riittävästi vapaata tilaa, jotta lapsesi voi turvallisesti laskea liukumäen loppuun. Muussa tapauksessa lapsesi voi loukkaantua.
- Varmista, että liukumäessä, sen edessä ja takana ei ole esineitä, jotka voisivat tukkia sen. Muussa tapauksessa lapsesi voi loukkaantua.

## FR ATTENTION

### - Consignes de sécurité importantes Lire attentivement le mode d'emploi et le conserver pour une utilisation ultérieure.

- Toujours suivre les instructions du fabricant.
- Le lit superposé doit être construit par 2 personnes.
- AVERTISSEMENT !!** La sécurité de nos lits de jeu, lits superposés et lits mezzanine conformément à la norme EN 747 n'est garantie que lors de l'utilisation de nos sommiers à lattes (sans réglage) ou du sommier prévu !
- DIN EN 747 Partie 1 : 2012 + A1 2015
- Taille de matelas conseillée 900 (1200) /2000/110 mm.
- Veillez ne pas utiliser de matelas d'une épaisseur supérieure à 140 mm.
- Veillez faire attention aux marquages présents sur les montants de l'échelle (flèche noire) du lit, ils indiquent la hauteur de matelas autorisée.
- L'étiquette de sécurité ne doit en aucun cas être retirée !
- AVERTISSEMENT** Les lits surélevés et la couchette supérieure de lits superposés ne conviennent pas aux enfants de moins de 6 ans, en raison des risques de blessures dues aux chutes.
- AVERTISSEMENT** Les lits superposés et les lits surélevés peuvent présenter un risque grave de blessure par étranglement en cas de mauvaise utilisation. Ne jamais attacher ni suspendre à aucune partie du lit superposé tout objet n'ayant pas été conçu pour être utilisé avec le lit, par exemple, mais sans s'y limiter : cordes, chaînes, cordons, crochets, ceintures et sacs ;
- AVERTISSEMENT** Les enfants peuvent se coincer entre le lit et le mur, une pente de toit, le plafond, des meubles attenants (p. ex. placards) et similaires. Pour éviter tout risque de blessure grave, la distance entre la barrière de sécurité supérieure et la structure attenante ne doit pas dépasser 75 mm ou doit être supérieure à 230 mm ;
- AVERTISSEMENT** Ne pas utiliser le lit superposé/lit surélevé si une partie structurelle est cassée ou manquant;
- Une ventilation suffisante de la pièce doit être assurée pour maintenir un bas taux d'humidité et prévenir la formation de moisissures à l'intérieur et autour du lit.
- AVERTISSEMENT !! Pour les lits surélevés avec toboggan**
- Lors de la construction du lit, veillez à ce qu'un espace suffisant soit disponible à la fin du toboggan afin que l'enfant puisse glisser au bas du toboggan sans danger. Dans le cas contraire, votre enfant risque de se blesser.
- Veillez à ce qu'aucun objet pouvant gêner l'utilisation du toboggan ne soit présent sur, contre et devant le toboggan. Dans le cas contraire, votre enfant risque de se blesser.

# DIN EN 747-1:2012+A1:2015

## HR POZOR

### - Važne sigurnosne napomene ! Pozorno pročitajte upute za uporabu i sačuvajte ih za kasnije ponovno korištenje.

- Uvijek se treba pridržavati uputa proizvođača.
- Krevet na kat trebaju sastaviti 2 osobe.
- **POZOR !!** Sigurnost naših kreveta za igru, visokih kreveta i kreveta na kat u skladu s EN 747 zajamčena je samo u slučaju korištenja naših podnica (bez mogućnosti namještanja) ili predviđenog dna kreveta.
- DIN EN 747 dio 1 : 2012+A1 2015
- Preporučena veličina madraca 900 (1200) /2000/110 mm.
- Ne koristite madrace koji su deblji od 140 mm.
- Obratite pozornost na oznaku na stupu ljestvi (crna strelica) kreveta, ona pokazuje dopuštenu visinu madraca.
- **UPOZORENJE** Visoki kreveti i gornji kreveti kreveta na sprat su nepogodni za djecu ispod šest godina starosti zbog rizika od povrede prilikom pada;
- **UPOZORENJE** Kreveti na sprat i visoki kreveti mogu dovesti do davljenja ako ih se ne koristi na odgovarajući način. Nemojte nikada dodavati ili vješati predmete na bilo koji dio kreveta, osim ako ti predmeti nisu osmišljeni za korištenje sa krevetom, na primjer konopci, kablovi, kuke, kaiševi i torbe, kao i drugi slični predmeti;
- **UPOZORENJE** Djeca se mogu zaglaviti između kreveta i zida, krova, plafona, dijelova namještaja uz krevet (npr. ormara) i slično. Da bi izbjegli rizik od povrede, osigurajte da razmak između gornje sigurnosne ograde i drugih predmeta pored nje ne bude veći od 75 mm ili da bude veći od 230 mm;
- **UPOZORENJE** Ne koristite krevet na sprat ili visoki krevet ako je bilo koji dio strukture slomljen ili nedostaje;
- Sigurnosne naljepnice se ni u kom slučaju ne smiju uklanjati!
- Mora se voditi računa o dostatnom provjetranju prostorije, kako bi vlaga zraka bila niska i time se spriječio nastajanje gljivica u krevetu i oko kreveta.
- **POZOR !! Odnosi se na krevete za igru s toboganom.**
- Prilikom sastavljanja kreveta za igru vodite računa o tome da na kraju tobogana ima dovoljno mjesta, kako bi se vaše dijete bez ikakve opasnosti moglo spustiti niz tobogan. U protivnom slučaju postoji opasnost da se dijete ozlijedi.
- Isto tako pazite na to da se na toboganu, pokraj tobogana i nakon tobogana ne nalaze nikakvi predmeti koji bi mogli ometati spuštanje niz tobogan. U protivnom slučaju postoji opasnost da se dijete ozlijedi.

## HU FIGYELEM

### - Fontos biztonsági útmutatás ! Olvassa el figyelmesen az útmutatót, és tegye el későbbi használatra.

- A gyártó utasításait mindig be kell tartani.
- Az emeletes ágyat 2 személynek kell összeszerelnie.
- **FIGYELEM !!** Az EN 747 szerinti játékok és emeletes ágyak biztonsága csak akkor garantált, ha rugós keretünkkel (állítási lehetőség nélküli), vagy a hozzá tervezett ágyaljat használják!
- DIN EN 747 rész 1 : 2012+A1 2015
- Ajánlott matracméret: 900 (1200) /2000/110 mm.
- Kérjük, ne használjon 140 mm-nél vastagabb matracot.
- Ügyeljen az ág létraoszlopán (fekete nyíl) található jelzésre, amely a megengedett matracmagasságot mutatja.
- **FIGYELEM** A magas ágyak és az emeletes ágyak felső része a leesés és a sérülés veszélye miatt nem alkalmas hat éven aluli gyermekek számára;
- **FIGYELEM** Az emeletes ágyak és a magas ágyak nem megfelelő használat esetén komoly fojtásveszélyt jelentenek. Soha ne csatlakoztasson vagy függessen fel semmilyen tárgyat az emeletes ágyra, amely az ág használatához nem szükséges, így például kötelet, zsinórt, kábelt, kampót, övet és táskát;
- **FIGYELEM** A gyermekek az ág és a fal, a tetőhajlás, a mennyezet, a szomszédos bútorzat (pl. szekrény) stb. közé szorulhatnak. A súlyos sérülés elkerülése érdekében a felső biztonsági korlát és a szomszédos szerkezet közötti távolság nem haladhatja meg a 75 mm-t vagy nem lehet kevesebb mint 230 mm;
- **FIGYELEM** Ne használja az emeletes ágyat/magas ágyat, ha bármelyik szerkezeti része eltört vagy hiányzik;
- A biztonsági címkét semmilyen körülmények között nem szabad eltávolítani!
- Gondoskodni kell a megfelelő szellőzésről annak érdekében, hogy a páratartalom alacsony maradjon, és megakadályozzuk a penészgombásodást az ágyban és a környékén.
- **FIGYELEM !! Csúszdával ellátott játékgépek estében.**
- A játékgépek elhelyezésekor ügyeljen arra, hogy elegendő szabad hely legyen a csúszda érkezési nyílásánál, hogy a gyermek biztonságosan befejezhesse a csúszdázást. Különböző sérülésveszély áll fenn a gyermek számára.
- Győződjön meg róla, hogy ne legyenek tárgyak, a csúszdánál és mögötte, amelyek akadályozhatják a lecsúszást. Különböző sérülésveszély áll fenn a gyermek számára.

## IT ATTENZIONE

### - Importanti indicazioni per la sicurezza ! Leggere attentamente le istruzioni e conservarle per un uso futuro.

- Le istruzioni del produttore devono sempre essere seguite.
- Il letto a castello dovrebbe essere montato da 2 persone.
- **ATTENZIONE !!** La sicurezza dei nostri letti gioco, a soppalco e a castello secondo EN 747 è garantita solo quando si utilizza il nostro telaio a molle (non regolabile) o la base del letto fornita!
- DIN EN747 Parte 1 : 2012+A1 2015
- Grandezza materasso consigliata 900 (1200) /2000/110 mm.
- Non utilizzare un materasso più spesso di 140 mm.
- Prestare attenzione alla marcatura sul montante della scala (freccia nera) del letto che indica l'altezza consentita del materasso.
- **ATTENZIONE** il letto superiore non è adatto a bambini di età inferiore a sei anni a causa del rischio di lesioni da cadute;
- **ATTENZIONE** i letti a castello presentano gravi rischi di infortuni per strangolamento se non usati correttamente. Non fissare o appendere oggetti ad alcuna parte del letto a castello a meno che non siano stati progettati per il letto, come ad esempio funi, corde, ganci, cinture e borse.
- **ATTENZIONE** i bambini possono rimanere intrappolati tra il letto e la parete. Per evitare il rischio di infortuni gravi, la distanza tra la barriera di sicurezza superiore e la parete non deve superare 75 mm o superare 230 mm;
- **ATTENZIONE** il letto a castello non deve essere utilizzato se una parte strutturale è rotta o mancante;
- L'etichetta di sicurezza non deve essere rimossa in nessun caso!
- Fornire una ventilazione adeguata per mantenere bassa l'umidità e prevenire la formazione di muffa dentro e intorno al letto.
- **ATTENZIONE !! Riguarda letti gioco con scivolo.**
- Quando si installa il letto gioco, assicurarsi che ci sia abbastanza spazio libero alla fine dello scivolo in modo che il bambino possa scivolare in sicurezza. Altrimenti sussiste il rischio di lesioni per il bambino.
- Assicurarsi che non vi siano oggetti sopra, vicino e dopo lo scivolo che potrebbero ostacolare la scivolata. Altrimenti sussiste il rischio di lesioni per il bambino.

## NL LET OP

### - Belangrijke veiligheidsinstructies! Lees de gebruiksaanwijzing zorgvuldig door en bewaar deze voor toekomstig gebruik.

- De instructies van de fabrikant moeten altijd worden opgevolgd.
- Het stapelbed moet door 2 personen in elkaar worden gezet.
- **LET OPI!** De veiligheid van onze hoogslapers en speel- en stapelbedden conform EN 747 kan alleen worden verzekerd bij gebruik van onze lattenbodem (zonder verstelbaarheid) of de meegeleverde bedbodem!
- DIN EN 747 deel 1 : 2012+A1 2015
- Aanbevolen matrasmaat 900 (1200) /2000/110 mm.
- Gebruik geen matras dat dikker is dan 140 mm.
- Let op de markering op de poten (zwarte pijl) van het bed, deze geeft de toegestane matrashoogte aan.
- **WAARSCHUWING** Hoge bedden en het bovenste bed van stapelbedden zijn niet geschikt voor kinderen onder de zes jaar vanwege het risico op letsel door vallen;
- **WAARSCHUWING** Stapelbedden en hoge bedden kunnen een ernstig risico op letsel door verwurging inhouden als ze niet juist worden gebruikt. Bevestig of hang nooit voorwerpen aan het stapelbed die niet zijn ontworpen om met het bed te worden gebruikt, bijvoorbeeld, maar niet beperkt tot touwen, koorden, hoeken, riemen en zakken;
- **WAARSCHUWING** Kinderen kunnen klem komen te zitten tussen het bed en de muur, de dakhelling, het plafond, aangrenzend meubilair (bv. kasten) en dergelijke. Om het risico op ernstig letsel te voorkomen, mag de afstand tussen de bovenste veiligheidsbalk en de bijbehorende structuur niet meer dan 75 mm of meer dan 230 mm bedragen;
- **WAARSCHUWING** Gebruik het stapelbed/hoge bed niet als er een belangrijk onderdeel gebroken is of ontbreekt;
- De veiligheidssticker mag in geen enkel geval worden verwijderd!
- Zorg voor voldoende ventilatie in de kamer om de luchtvochtigheid laag te houden en te voorkomen dat in en rondom het bed schimmelvorming ontstaat.
- **LET OPI! Betreft: speelbedden met glijbaan.**
- Let tijdens het monteren van het speelbed er op dat aan het uiteinde van de glijbaan voldoende vrije ruimte is, zodat uw kind veilig naar beneden kan glijden. Uw kind loopt anders het risico op verwondingen.
- Zorg dat er zich voor en na de glijbaan geen voorwerpen bevinden die het glijden kunnen verstoren. Uw kind loopt anders het risico op verwondingen.

# DIN EN 747-1:2012+A1:2015

## NO FORSIKTIG

### - Viktige sikkerhetsanvisninger! Les bruksanvisningen nøye og oppbevar den for senere bruk.

- Produsentens instruksjoner må alltid følges.
- Etasjesengen skal settes sammen av to personer.
- **FORSIKTIG!** Sikkerheten ved våre leke-, køye- og etasjesenger i henhold til EN 747 er bare garantert når du bruker fjærlisteramme (uten justeringsmulighet) eller den medfølgende sengebunnen!
- DIN EN 747 del 1 : 2012+A1 2015
- Anbefalt madrassstørrelse 900 (1200) /2000/110 mm.
- Vennligst ikke bruk en madrass som er tykkere enn 140 mm.
- Vær oppmerksom på merkingen på sligestolpen (svart pil) på sengen; denne viser den tillatte madrasshøyden.
- Sikkerhetsetiketten får ikke under noen omstendigheter fjernes!
- **ADVARSEL** Høye seng er og evre senger til køyesenger passer ikke for barn under seks år på grunn av risiko for fall;
- **ADVARSEL** Køyesenger og høye senger kan utgjøre en risiko for kvelning ståre hvis ikke riktig brukt. Fest og heng aldri til gjenstander på køyesengen som ikke er tiltenkt for bruk med sengen, men ikke begrenset til tau, strenger, fester, kroker, belter og poser;
- **ADVARSEL** Barn kan bli fanget mellom seng og vegg eller, en ta khelling, taket, tilstøtende møbler (f.eks. skap) og lignende. For å unngå risiko for alvorlig skade, må ikke avstanden mellom den øverste sikkerhetsbarrieren og tilstøtende struktur overstige 75 mm eller være mer enn 230 mm;
- **ADVARSEL** Bruk aldri køyesengen/høye seng hvis en struktur er ødelagt eller mangler;
- Sørg for tilstrekkelig romventilasjon for å holde fuktigheten lav og forhindre muggdannelse i og rundt sengen.
- **FORSIKTIG!! Gjelder lekesenger med sklie.**
- Når du setter opp lekesengen, må du sørge for at det er nok ledig plass ved skliens utløp, slik at barnet ditt trygt kan fullføre skilingen. Ellers er det fare for at barnet ditt kan komme til skade.
- Forsikre deg om at det ikke befinner seg noen gjenstander på, ved og bak sklien som kan virke som en hindring under skiling. Ellers er det fare for at barnet ditt kan komme til skade.

## PL UWAGA

### - Ważne informacje dotyczące bezpieczeństwa! Należy dokładnie przeczytać instrukcję obsługi i zachować ją do późniejszego wykorzystania.

- Należy zawsze przestrzegać instrukcji producenta.
- Montaż łóżka piętrowego powinny przeprowadzić dwie osoby.
- **UWAGA !!** Bezpieczeństwo naszych łóżek z funkcją zabawy, łóżek wysokich i piętrowych – zgodne z wymogami EN 747 – jest zagwarantowane wyłącznie pod warunkiem użycia stelaża z listew sprężynujących (bez możliwości regulacji) lub przewidzianej podstawy łóżka!
- DIN EN 747 Część 1 : 2012+A1 2015
- Zalecane rozmiary materaca 900 (1200) /2000/110 mm.
- Nie używać materaców o grubości powyżej 140 mm.
- Należy zwrócić uwagę na oznaczenie znajdujące się na słupku drabinki (czarna strzałka), które wskazuje dopuszczalną wysokość materaca.
- W żadnym razie nie wolno usuwać naklejek z informacjami dotyczącymi bezpieczeństwa!
- **OSTRZEŻENIE** Łóżka wysokie i górne części łóżek piętrowych nie są przeznaczone dla dzieci w wieku poniżej szóstego roku życia z uwagi na ryzyko doznania obrażeń w wyniku upadku.
- **OSTRZEŻENIE** Nieprawidłowo użytkowane łóżka piętrowe i wysokie mogą stanowić poważne niebezpieczeństwo obrażeń wynikających z uwięzienia dziecka. Do żadnej części łóżka piętrowego nie należy przyczepiać ani zawieszzać żadnych przedmiotów, które nie są przeznaczone do użytku z łóżkiem, np. sznurków, linek, kabli, haków, pasków czy worków.
- **OSTRZEŻENIE** Istnieje ryzyko uwięzienia dziecka między łóżkiem i ścianą, sufitem, dachem, sąsiadującymi meblami (np. regalem) lub podobnymi elementami. Aby uniknąć niebezpieczeństwa poważnych obrażeń, między górną barierką bezpieczeństwa i sąsiadującą konstrukcją należy zachować odległość od 75 do 230 mm.
- **OSTRZEŻENIE** Nie używać łóżka piętrowego ani wysokiego, jeśli brakuje elementów konstrukcyjnych lub są one uszkodzone.
- Należy zadbać o właściwe wietrzenie pomieszczenia, aby zapewnić odpowiednio niską wilgotność powietrza oraz zapobiec powstawaniu pleśni w łóżku i dookoła łóżka.
- **UWAGA !! Dotyczy łóżek ze zjeżdżalnią.**
- Podczas montażu łóżka z funkcją zabawy należy zwrócić uwagę na to, aby na wylocie zjeżdżalni przewidzieć dostateczną ilość wolnej przestrzeni, co zapewni dziecku bezpieczne korzystanie ze zjeżdżalni. W przeciwnym razie dziecko może odnieść obrażenia.
- Należy zadbać o to, aby zarówno na zjeżdżalni, jak i na jej wylocie nie znajdowały się żadne przedmioty, które mogą zakłócić swobodne zjeżdżanie. W przeciwnym razie dziecko może odnieść obrażenia.

## PT ATENÇÃO

### - Indicações de segurança importantes ! Ler o manual de instruções cuidadosamente e guardar para referência posterior.

- As instruções do fabricante devem ser sempre respeitadas.
- O beliche deve ser montado por 2 pessoas.
- **ATENÇÃO !!** De acordo com a norma EN 747, a segurança das nossas camas lúdicas, camas altas e beliches só é garantida quando utilizado nosso estrado de mola (sem possibilidade de ajuste) ou a base de cama fornecida!
- DIN EN747 Parte 1 : 2012+A1 2015
- Tamanho recomendado do colchão 900 (1200)/2000/110 mm.
- Não use um colchão mais grosso que 140 mm.
- Observe a marcação no degrau da escada (seta preta) da cama, que indica a altura permitida do colchão.
- **AVISO** A cama superior não é adequada para crianças menores de seis anos devido ao risco de ocorrência de ferimentos provocados por quedas;
- **AVISO** Os beliches e as camas altas podem apresentar um risco elevado de lesões provocadas por estrangulamento se não forem utilizadas corretamente. Nunca prenda ou pendure artigos pesados em qualquer parte do beliche que não sejam concebidos para ser usados com a cama, por exemplo, entre outras coisas, fios, cordas, ganchos, cintos e sacos;
- **AVISO** As crianças podem ficar presas entre a cama e a parede. Para evitar o risco de ferimentos graves, a distância entre a barreira de segurança superior e a parede não deve exceder 75 mm ou deve ser superior a 230 mm;
- **AVISO** O beliche não deve ser utilizado se alguma parte estrutural estiver quebrada ou em falta;
- A etiqueta de segurança não deve, em circunstância alguma, ser removida!
- Garanta uma ventilação adequada para manter a umidade baixa e evitar a formação de bolor em volta da cama.
- **ATENÇÃO !! Diz respeito a camas lúdicas com escorrega.**
- Ao instalar a cama lúdica, certifique-se de que há espaço livre suficiente na saída do escorregador para que seu filho possa escorregar com segurança. Caso contrário, há risco de ferimentos para seu filho.
- Certifique-se de que não haja objetos, dentro e atrás do escorregador que possam obstruir o escorregamento. Caso contrário, há risco de ferimentos para seu filho

## RO ATENȚIE

### - Indicații importante de siguranță! Citiți cu atenție manualul de instrucțiuni și păstrați-l pentru o utilizare ulterioară.

- Instrucțiunile producătorului trebuie respectate întotdeauna.
- Patul supraetajat este destinat pentru 2 persoane.
- **ATENȚIE!!** Siguranța paturilor noastre pentru joc, paturilor înalte și supraetajate conform EN 747 este asigurată doar cu folosirea cadrului cu prinderi (fără posibilitate de reglare) sau a bazei de pat prevăzute!
- DIN EN 747 Partea 1 : 2012+A1 2015
- Dimensiune recomandată saltea 900 (1200) /2000/110 mm.
- Vă rugăm să nu folosiți o saltea mai groasă de 140 mm.
- Aveți grijă la marcajul de pe suportul de ghidare (săgeata neagră) a patului, aceștia indică înălțimea permisă a saltelei.
- **AVERTISMENT** Paturile înalte și paturile superioare supraetajate nu sunt potrivite pentru copiii cu vârsta sub șase ani din cauza riscului de rănire prin cădere;
- **AVERTISMENT** Paturile înalte și paturile supraetajate pot prezenta riscuri grave de rănire prin strangulare, dacă acestea nu sunt utilizate în mod corect. Nu atașați și nu atârnați articole pe nicio parte a patului supraetajat care nu este concepută pentru a fi utilizată la pat, dar fără a se limita la funii, sfori, corzi, cârlige, curele și genți;
- **AVERTISMENT** Copiii se pot bloca între pat și perete, în îmbinarea acoperișului, în plafon, piese adiacente ale mobilierului (de exemplu, dulapuri) și altele asemănătoare. Pentru a evita riscul de rănire gravă distanța dintre bara superioară de siguranță și structura adiacentă nu trebuie să depășească 75 mm sau să fie mai mare de 230 mm;
- **AVERTISMENT** Nu utilizați patul înalt sau patul supraetajat dacă o parte structurală este ruptă sau lipsește;
- Eticheta adezivă de siguranță nu trebuie îndepărtată sub nicio formă!
- Trebuie să asigurați o aerisire suficientă a încăperii, pentru a menține cât mai scăzută umiditatea aerului și pentru a preveni formarea mușcăiului în și în jurul patului.
- **ATENȚIE!! Se referă la patul de joacă cu tobogan.**
- Aveți grijă la montarea patului de joacă ca la ieșirea de pe tobogan să existe suficient spațiu liber astfel încât copilul să se poată dată fără pericole pe tobogan. În caz contrar există pericol de rănire pentru copilul dvs.
- Aveți grijă ca pe și în spatele toboganului să nu existe obiecte care pot împiedica alunecarea. În caz contrar există pericolul de rănire pentru copilul dvs

## RU ВНИМАНИЕ

**Важные указания по технике безопасности! Внимательно прочитайте инструкцию по применению и сохраните ее для дальнейшего использования.**

- Всегда соблюдайте указания производителя.
- Двухъярусную кровать должны собирать 2 человека.
- **ВНИМАНИЕ!** Безопасность наших кроватей-чердаков, игровых и двухъярусных кроватей в соответствии с EN 747 гарантируется только при использовании нашего каркаса с ламелями (без возможности перестановки) или предусмотренного основания кровати!
- DIN EN 747 часть 1: 2012+A1 2015
- Рекомендуемый размер матраса 900 (1200) /2000/110 мм.
- Не используйте матрас толщиной более 140 мм.
- Обратите внимание на маркировку на стойке лестницы (черная стрелка) кровати, она показывает допустимую высоту матраса.
- **ПРЕДОСТЕРЕЖЕНИЕ** Высокие кровати и верхние кровати двухъярусных кроватей не предназначены для детей до шести лет из-за риска травмирования в случае их падения с этих кроватей;
- **ПРЕДОСТЕРЕЖЕНИЕ** Двухъярусные кровати и высокие кровати могут представлять серьезную опасность травмирования из-за возможного защемления, если ими неправильно пользоваться. Никогда не прикрепляйте и не подвешивайте ни к какой части двухъярусной кровати каких-либо предметов, для которых кровать не предназначена, например, веревки, шнуров, шлагатов, крючков, ремней, сумок и тому подобного;
- **ПРЕДОСТЕРЕЖЕНИЕ** В проемах между кроватью и стеной помещения, наклонной крышей, потолком, прилегающими частями мебели (например, шкафов) и т. п. могут застревать дети. Чтобы избежать серьезных травм, расстояние между верхом бортика безопасности и прилегающей поверхностью должно быть либо не более 75 мм, либо более 230 мм;
- **ПРЕДОСТЕРЕЖЕНИЕ** Не пользуйтесь ни двухъярусной, ни высокой кроватью, если какая-либо деталь ее
- Ни в коем случае не удаляйте наклейку с предупредительной надписью!
- 
- Для предотвращения образования плесени в кровати и вокруг нее обеспечьте достаточную вентиляцию, чтобы поддерживалась низкая влажность.
- **ВНИМАНИЕ! Что касается игровых кроватей с горкой.**
- 
- При установке игровой кровати следите за тем, чтобы на конце съезда горки было достаточно свободного места, чтобы ваш ребенок мог безопасно заканчивать спуск. В противном случае существует опасность травмирования вашего ребенка.
- Следите за тем, чтобы на наклонном скате и после него не было предметов, которые могут помешать спуску. В противном случае существует опасность травмирования вашего ребенка

## SK POZOR

**- Dôležité bezpečnostné upozornenia! Návod na použitie si pozorne prečítajte a odložte na použitie neskôr.**

- Vždy dodržiavajte návod výrobcu.
- Poschodovú posteľ by mali skladať 2 osoby.
- **POZOR!!** Bezpečnosť našich postelí na hranie, vyvýšených a poschodových postelí podľa EN 747 je zaručená len v prípade použitia našich lamelových roštov (bez možnosti prestavenia) alebo určeného roštu!
- DIN EN 747, 1. časť : 2012+A1 2015
- Odporúčaná výška matracov 900 (1200)/2000/110 mm.
- Nepoužívajte matrace, ktorých hrúbka je väčšia ako 140 mm.
- Rešpektujte označenie na vodiacom stĺpiku (čierna šípka) posteľe, označuje prípustnú výšku matracu.
- **VÝSTRAHA** Vyvýšené posteľe a horné posteľe poschodových postelí nie sú vhodné pre deti do veku šiest rokov, pretože predstavujú riziko poranení pádmi.
- **VÝSTRAHA** Poschodové posteľe a vyvýšené posteľe môžu predstavovať vážne riziko poranenia uškrcením, ak sa nepoužívajú správne. Na žiadnu časť vyvýšenej posteľe nikdy nepripájajte ani nevesajte predmety, ktoré nie sú navrhnuté na používanie v spojení s posteľou; ide napríklad o laná, šnúry, káble, háky, remene a vrecká.
- **VÝSTRAHA** Deti sa môžu zachytiť medzi posteľ a stenu, šikmý strop, susedné kusy nábytku (napr. skrine) a podobne. Aby ste predišli vážnemu poraneniu, vzdialenosť medzi hornou bezpečnostnou bariérou a susednou konštrukciou nesmie byť viac než 75 mm alebo musí byť viac než 230 mm.
- **VÝSTRAHA** Poschodovú/vyvýšenú posteľ nepoužívajte, ak je ktorákoľvek jej konštrukčná časť poškodená alebo chýba.
- V žiadnom prípade neodstraňujte nálepku s bezpečnostnými pokynmi!
- Zabezpečte dostatočné vetranie miestnosti, aby ste udržali nízku vlhkosť vzduchu a zabránili vzniku plesní v posteli a v jej okolí.
- **POZOR!! V súvislosti s posteľami na hranie so šmykáčkou.**
- Pri montáži posteľe na hranie dbajte na to, aby na konci šmykáčky bol dostatočný voľný priestor na bezpečné zošmyknutie Vášho dieťaťa. Inak vzniká nebezpečenstvo poranenia dieťaťa.
- Dbajte na to, aby sa na šmykáčke, vedľa šmykáčky a za šmykáčkou nenachádzali predmety, ktoré by mohli zabrániť šmykaniu. Inak vzniká nebezpečenstvo poranenia dieťaťa.

## SI POZOR

**- Pomembni varnostni napotki! Natančno preberite navodila in jih shranite za kasnejšo uporabo.**

- Vedno upoštevajte navodila proizvajalca.
- Pograd morata sestaviti 2 osebi.
- **POZOR !!** Varnost naših igralnih in visokih postelj ter pogradov po EN 747 je zagotovljena le pri uporabi našega vzmetnega okvirja (brez možnosti nastavitve) ali našega predvidenega posteljnega dna!
- DIN EN 747 1. del : 2012+A1 2015
- Priporočena velikost vzmetnice 900 (1200) /2000/110 mm.
- Ne uporabljajte vzmetnice, debelejšee od 140 mm.
- Bodite pozorni na oznako na lestvi (črna puščica) postelje, ki označuje dovoljeno višino vzmetnice.
- **OPZORILLO** Visoka postelja in zgornja postelja pri pogradu ni st a primerni za otroke, mlajše e od šest let, zaradi nevarnosti poškodb pri padcu.
- **OPZORILLO** Pogradi in visoke postelje lahko predstavljajo resno nevarnost poškodbe zaradi zadušitve, če se ne uporabljajo pravilno. Na pograd ali kateri koli del pograda ne pritrjujte predmetov, ki niso namenjeni za uporabo skupaj s posteljo o, na primer, vendar ne omejeno na vrvi, kable, kavlje, pasove in vrečke.
- **OPZORILLO** Otroci se lahko zataknejo med posteljo in steno, nagibom strehe, stropom, sosednjim kosom pohištva (npr. omare) in podobno. Da bi preprečili nevarnost hudih poškodb razdalja a med zgornjim delom varnostne pregrade in sosednjimi deli pohištva ne sme presegati 75 mm ali pa mora biti večja kot 230 mm.
- **OPZORILLO** Pograda/visoke postelje ne uporabljajte, če je kat erikoli sestavni del zlomljen ali manjka.
- Varnostne nalepke v nobenem primeru ne smete odstraniti!
- Zagotovite ustrezno prezračevanje sobe, da ohranite nizko vlažnost in preprečite rast plesni v postelji in okoli nje.
- **POZOR !! Velja za igralne postelje s toboganom.**
- Pri sestavi igralne postelje bodite pozorni, da je na izteku tobogana dovolj prostora, da se lahko vaš otrok varno spusti po toboganu. V nasprotnem primeru obstaja nevarnost poškodbe vašega otroka.
- Prepričajte se, da na, ob ali na koncu tobogana ni predmetov, ki bi lahko ovirali spuščanje. V nasprotnem primeru obstaja nevarnost poškodbe vašega otroka.

## RS PAŽNJA

**- Važne sigurnosne napomene! Pažljivo pročítajte uputstvo za upotrebu i sačuvajte ga za kasniju upotrebu.**

- Uvek se pridržavajte uputstva proizvođača.
- Krevet na sprat uvek treba da sklapaju dve osobe.
- **PAŽNJA!!** Sigurnost naših igrališta, visokih kreveta i kreveta na sprat predviđena je samo kada koristite naše podnice za krevet (bez mogućnosti podešavanja) ili obezbeđenu bazu kreveta!
- DIN EN 747 dio 1: 2012+A1 2015
- Preporučena veličina madraca 900 (1200) /2000/110 mm.
- Nemojte koristiti madrace koji su deblji od 140 mm.
- Obratite pažnju na oznaku na stubu za stepenice (crna strelica) kreveta, to ukazuje na dozvoljenu visinu madraca.
- **UPOZORENJE** Visoki kreveti i gornji kreveti kreveta na sprat nisu pogodni za decu mlađu od šest godina zbog rizika od povrede prilikom pada;
- **UPOZORENJE** Kreveti na sprat i visoki kreveti mogu da dovedu do davljenja ako se ne koriste na odgovarajući način. Nikada nemojte da dodajete ili vešate predmete na bilo koji dio kreveta, osim ako ti predmeti nisu predviđeni da se koriste sa krevetom, na primer konopci, kablovi, kuke, kaiševi i torbe, kao i drugi slični predmeti;
- **UPOZORENJE** Deca mogu da se zaglave između kreveta i zida, krova, plafona, delova nameštaja uz krevet (npr. ormara) i slično. Da bi izbegili rizik od povrede, pobrinite se da razmak između gornje sigurnosne ograde i drugih predmeta pored nje bude manji od 75 mm ili da bude veći od 230 mm;
- **UPOZORENJE** Krevet na sprat ili visoki krevet nemojte da koristite ako je bilo koji deo strukture polomljen ili ga nema;
- Ni pod kojim uslovima ne treba uklanjati sigurnosnu nalepnicu.
- Obezbedite odgovarajuću ventilaciju kako bi se održala niska vlažnost vazduha i sprečila pojava buđi u krevetu i oko njega.
- **PAŽNJA!! Odnosi se na krevete za igru sa toboganom**
- Prilikom sklapanja kreveta za igranje obratite pažnju da izlaz za tobogana ima dovoljno slobodnog prostora, da bi vaše dete moglo bezbedno da završi klizanje. U suprotnom postoji rizik od povrede vašeg deteta.
- Vodite računa da iznad, iza i na toboganu nema predmeta koji bi mogli da ometaju spuštanje niz tobogan. U suprotnom postoji rizik od povrede vašeg deteta.

# DIN EN 747-1:2012+A1:2015

SE

## OBSERVERA

### – Viktig säkerhetsinformation! Läs bruksanvisningen noga och spara den för framtida bruk.

- Tillverkarens anvisningar ska alltid följas.
- Våningssängen ska monteras av två personer.
- **OBSERVERA!!** Säkerheten för våra lek-, hög- och våningssängar enligt EN 747 garanteras endast vid användning av vår fjädrande ribbotten (utan inställningsmöjligheter) eller den levererade sängbotten.
- DIN EN 747 Del 1 : 2012+A1 2015
- Rekommenderad madrassstorlek 900 (1200) /2000/110 mm.
- Använd inte madrass tjockare än 140 mm.
- Beakta märkningen på sängstegens vangstycke (svart pil), som anger tillåten madrasshöjd.
- **VARNING** Loftsängar och överslafen i våningssängar lämpar sig inte för barn under 6 år, på grund av risken för fallskador.
- **VARNING** Våningssängar och loftsängar kan utgöra en allvarlig kvävningsrisk vid felaktig användning. Föremål som inte är avsedda att användas ihop med sängen får aldrig hängas upp i eller fästas vid någon del av sängen, exempelvis, men inte begränsat till, rep, snören, sladdar, krokar, bälten och väskor.
- **VARNING** Barn kan fastna mellan säng och vägg eller snedta k, tak, angränsande möbler (t.ex. garderober) och liknande. För att undvika risk för allvarlig skada måste avståndet mellan skyddsräckets överkant och den angränsande ytan vara mindre än 7,5 cm eller större än 23 cm.
- **VARNING** Använd inte våningssängen/loftsängen om någon bärande del är skadad eller saknas.
- Säkerhetsdekalen får under inga omständigheter avlägsnas!
- Rummet måste vara tillräckligt väl ventilerat med låg luftfuktighet för att förhindra mögelväxt i och runt sängen.
- **OBSERVERA!! Om leksängar med rutschkana.**
- Se vid montering av leksängen till att det vid nederänden av rutschbanan finns tillräckligt fritt utrymme, så att barn utan risk kan använda rutschbanan. Annars finns det risk för att barn skadas.
- Kontrollera att det på, vid och i slutet av rutschbanan inte finns föremål som hindrar användningen. Annars finns det risk för att barn skadas.

TR

## DİKKAT

### - Önemli güvenlik uyarıları! Kullanım kılavuzunu itinayla okuyun ve daha sonra kullanmak üzere saklayın.

- Üreticinin talimatlarına her zaman uyulmalıdır.
- Ranza 2 kişi tarafından kurulmalıdır.
- **DİKKAT !!** EN 747 Normuna uygun oyun, tekli ranzalarımız ve 2 kişilik ranzalarımız güvenli ancak (ayar imkanı olmayan) karyola latalarımız veya öngörülen yatak tabanı kullanıldığında sağlanmaktadır.
- DIN EN 747 Kısım 1 : 2012+A1 2015
- Tavsiye edilen iç yatak ebadı 900 (1200) /2000/110 mm.
- Lüften 140 mm'den kalın iç yataklar kullanmayınız.
- Yatağın merdiven direğinde bulunan (siyah ok) işaretine dikkat edin, bu izin verilen iç yatak yüksekliğini göstermektedir.
- **UYARI** Yüksek yataklar ve ranzaların üstteki yatağı düşerek yaralanma riski bulunduğu için altı yaşından küçük çocuklar için uygun değildir.
- **UYARI** Ranzalar ve yüksek yataklar doğru kullanılmadığında boğularak ciddi şekilde yaralanma riski taşır. Ranzaların herhangi bir yerine yatak için tasarlanmayan herhangi bir nesneyi asla asmayın, örnek, herhangi bir sınırlama getirilmeden halatlar, ipler, kablolar, çengeller, kemerler ve torbalar;
- **UYARI** Çocuklar yatak ile duvar arasında, çatı boşluğuna, yana yana olan mobilyalar arasında (örn. mutfak dolapları) ve benzeri yerlere sıkışabilir. Ciddi şekilde yaralanma- ma için, üst güvenlik bariyeri ile komşu yapılar arasındaki mesafe 75 mm'yi aşmamalı ve 230 mm'den fazla olmamalıdır;
- **UYARI** Herhangi bir yapısal kısmın kırılması veya kaybolması durumunda ranzayı/yüksek yatağı kullanmayın;
- Güvenlik etiketi hiçbir koşulda çıkarılmamalıdır!
- Nemi düşük tutmak ve yatağın içinde ve çevresinde küf oluşumunu önlemek için yeterli oda havalandırması sağlanmalıdır.
- **DİKKAT !! Kaydıraklı oyun yatakları için geçerlidir.**
- Oyun yatağının kurulumu sırasında, çocuğunuzun kaymayacağı tehlikesi bir şekilde tamamlanabilmesi için, kaydırak çıkış kısmında yeterince boş alanın olmasına dikkat edin. Aksi halde çocuğunuz için yaralanma tehlikesi söz konusudur.
- Kaydırakta kaymayı engelleyecek nesnelere dikkat edin. Aksi halde çocuğunuz için yaralanma tehlikesi söz konusudur

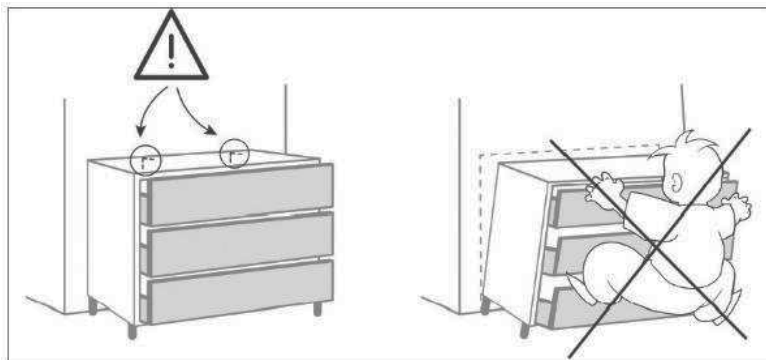
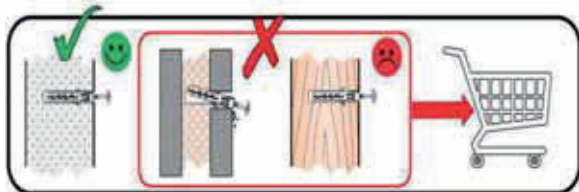
DE

## ACHTUNG

### - Wichtige Sicherheitshinweise ! Gebrauchsanleitung sorgfältig lesen und für spätere Verwendung aufbewahren.

- Die Anleitungen des Herstellers sind stets zu befolgen.
- Das Etagenbett sollte von 2 Personen aufgebaut werden.
- **ACHTUNG !!** Die Sicherheit unserer Spiel-, Hoch- und Etagenbetten nach EN 747 ist nur bei Verwendung unserer Federleistenrahmen (ohne Verstellmöglichkeit) oder des vorgesehene Bettbodens gewährleistet!
- DIN EN 747-1:2012+A1:2015 .
- Empfohlene Matratzengröße 900 (1200) /2000/110 mm.
- Bitte verwenden Sie keine Matratze, die dicker als 140 mm ist.
- Achten Sie auf die Markierung am Leiterpfosten (schwarzer Pfeil) des Bettes, dieser zeigt die zulässige Matratzenhöhe an.
- **WARNHINWEIS:** Hochbetten und das obere Bett von Etagenbetten sind für Kinder unter 6 Jahren aufgrund der Verletzungsgefahr durch Herabfallen nicht geeignet.
- **WARNHINWEIS:** Bei unsachgemäßem Gebrauch können Etagenbetten und Hochbetten eine ernste Verletzungsgefahr durch Strangulation darstellen. Gegenstände, die nicht für den Gebrauch mit dem Bett bestimmt sind, dürfen niemals an einem Teil des Etagenbettes befestigt oder aufgehängt werden, dies gilt z. B., aber nicht ausschließlich, für Seile, Schnüre, Kordeln, Haken, Gürtel und Taschen.
- Schraubenverbindungen von Zeit zu Zeit auf ihre Festigkeit prüfen, gegebenenfalls nachziehen, da die Stabilität der Konstruktion sonst nicht gegeben ist.
- **WARNHINWEIS:** Das Etagenbett/Hochbett darf nicht benutzt werden, wenn ein konstruktives Bauteil beschädigt ist oder fehlt.
- **WARNHINWEIS:** Kinder können zwischen dem Bett und der Wand, einer Dachschräge, der Zimmerdecke, angrenzenden Einrichtungsgegenständen (z. B. Schränken) und usw. eingeklemmt werden. Um ernste Verletzungsgefahr zu vermeiden, darf der Abstand zwischen der Oberkante der Absturzicherung und der angrenzenden Struktur 75 mm nicht überschreiten oder muss größer sein als 230 mm. Beachten Sie Hinweise für eine vorgesehene Wandbefestigung in der Montageanleitung.
- Der Sicherheitsaufkleber darf auf keinen Fall entfernt werden!
- Es ist für eine ausreichende Raumbelüftung zu sorgen, um die Luftfeuchte niedrig zu halten und eine Schimmelbildung im und um das Bett zu verhindern.
- **ACHTUNG !! Betrifft Spielbetten mit Rutsche.**
- Achten Sie beim Aufbau des Spielbettes darauf, dass am Auslauf der Rutsche genügend Freiraum vorhanden ist, damit Ihr Kind gefahrlos das Rutschen beenden kann. Es besteht sonst Verletzungsgefahr für ihr Kind.
- Achten Sie darauf, dass auf, an und nach der Rutsche keine Gegenstände vorhanden sind, die das Rutschen behindern könnten. Es besteht sonst Verletzungsgefahr für ihr Kind





DE	<p><b>Warnhinweis:</b> Wenn der Ware Dübel und Schrauben beiliegen, sind sie ausschließlich zur Anwendung an Wänden aus massiven und einheitlichen Materialien bestimmt, um ein Umkippen zu verhindern. Vergewissern Sie sich vor dem Bohren, dass sich keine Gas-, Wasser-, oder Stromleitungen an der Bohrstelle befinden. Zur Befestigung an anderen Wänden müssen Spezialdübel verwendet werden. Erkundigen Sie sich im Handel nach den für die jeweilige Wandbeschaffenheit geeigneten Schrauben und oder Dübel. Für eine unsachgemäße Montage und dadurch entstandene Schäden übernimmt der Hersteller keine Haftung. Bitte alle Schrauben in regelmäßigen Abständen überprüfen und nachziehen.</p>
FR	<p><b>Avertissement :</b> Si des chevilles et des vis sont fournies avec l'article, elles sont exclusivement destinées à être utilisées sur des murs en matériaux massifs et homogènes pour éviter tout basculement. Avant de percer, assurez-vous qu'aucune conduite de gaz, d'eau ou d'électricité ne se trouve à l'endroit où vous percez. Pour la fixation sur d'autres murs, il faut utiliser des chevilles spéciales. Renseignez-vous en magasin sur les vis et les chevilles adaptées à chaque type de mur. Le fabricant décline toute responsabilité en cas de montage incorrect et de dommages qui en résulteraient. Veuillez vérifier et resserrer toutes les vis à intervalles réguliers.</p> <p><b>ATTENTION !</b> Les meubles contenant des panneaux à base de bois (panneaux de particules, panneaux de fibres, contreplaqué...) peuvent émettre des substances polluantes dans l'air intérieur. Il est ainsi recommandé, après l'installation du meuble dans son logement, d'aérer fréquemment la pièce concernée pendant au moins quatre semaines afin de réduire son exposition aux polluants émis par le meuble</p> <p><b>LED:</b> Ce luminaire est un produit de décoration. Ce luminaire ne convient pas pour l'éclairage principal d'une pièce de la maison.</p>
UK	<p><b>Warning:</b> If dowels and screws are included with the product, they are only intended for use on walls made of solid and uniform materials to prevent them from tipping over. Before drilling, make sure that there are no gas, water or electricity pipes at the drilling site. Special anchors must be used for fastening to other walls. Ask in the trade or the screws and or dowels suitable or the respective wall condition. The manufacturer accepts no liability for improper installation and any resulting damage. Please check and retighten all screws at regular intervals.</p>
IT	<p><b>Avvertenza:</b> Se con il prodotto sono forniti tasselli e viti, questi sono destinati esclusivamente all'utilizzo su pareti realizzate con materiali solidi ed uniformi, per evitare il ribaltamento. Prima di eseguire i fori assicurarsi che non ci siano condutture di gas, acqua o elettriche vicino al punto di perforazione. Per il fissaggio ad altre pareti è necessario utilizzare tasselli speciali. Chiedere al proprio rivenditore le viti e/o tasselli adatti al tipo di parete in questione. Il produttore non si assume alcuna responsabilità in caso di montaggio improprio e dei danni che ne derivano. Controllare e serrare tutte le viti a distanza regolare.</p>
PL	<p><b>Ostrzeżenia:</b> Jeżeli do towaru dołączone są kołki i śruby, są one przeznaczone wyłącznie do stosowania na ścianach wykonanych z solidnych i jednolitych materiałów, aby zapobiec przewróceniu. Przed rozpoczęciem wiercenia należy upewnić się, że w miejscu wiercenia nie są ułożone rury gazowe, wodociągowe lub przewody elektryczne. Do mocowania do innych ścian należy stosować kołki specjalne. O śruby lub kołki odpowiednie dla konstrukcji danej ściany należy pytać w sklepach specjalistycznych. Producent nie ponosi odpowiedzialności za nieprawidłowy montaż i wyniki z tego tytułu szkody. Wszystkie śruby należy regularnie sprawdzać i dokręcać.</p>
ESP	<p><b>Advertencia:</b> En el caso de incluirse tacos y tornillos con la mercancía, estos están previstos únicamente para su uso en paredes macizas y homogéneas a fin de evitar un posible vuelco. Antes de taladrar, asegúrese de que por el punto de perforación no pasan tuberías de gas o agua o cables eléctricos. Para la fijación en otro tipo de paredes deben utilizarse tacos especiales. Pregunte en la tienda por los tornillos o tacos adecuados para las características de la pared en cuestión. El fabricante no asume ninguna responsabilidad por un montaje incorrecto ni por los daños resultantes del mismo. Compruebe todos los tornillos en intervalos regulares y apriételes.</p>
CZ	<p><b>Výstražné upozornění:</b> Pokud jsou k výrobku přiloženy hmoždinky a šrouby, jsou určeny výhradně pro použití do stěn zhotovených z masivních a homogenních materiálů, a to za účelem zajištění proti převrácení. Před vrtáním se ujistěte, že se v místě vrtání nenachází vedení plynu, vody nebo elektřiny. Pro připevnění k jiným stěnám je nutné použít speciální hmoždinky. Informujte se v obchodě o hmoždinkách a/nebo šroubech vhodných pro příslušnou strukturu stěny. Výrobce nenes odpovědnost za nesprávnou montáž a za škody jí způsobené. Všechny šrouby pravidelně kontrolujte a dotahujte.</p>
SK	<p><b>Informácia o nebezpečenstve:</b> Ak sú k tovaru priložené príchytky a skrutky, sú určené výlučne na použitie na stenách z masívnych a jednotných materiálov, aby sa zabránilo prevráteniu. Pred vrtaním sa uistite, že sa na vrtanom mieste nenachádzajú žiadne plynové, vodovodné alebo elektrické vedenia. Na upevnenie na iných stenách musia byť použité špeciálne príchytky. Spýtajte sa v predajni na skrutky a/alebo príchytky vhodné pre príslušný typ steny. Výrobca nepreberá ručenie za nesprávnu montáž a tým vzniknuté škody. Všetky skrutky v pravidelných intervaloch kontrolujte a dotiahnite.</p>
HU	<p><b>Figyelmeztetés:</b> Amennyiben a termék csomagolásá tipliket és csavarokat is tartalmaz, azok kizárólag masszív, egységes anyagból készült falakon használhatók, a felborulás megakadályozásának céljából. A fúrás előtt bizonyosodjon meg arról, hogy a fúrás helyén nem található gáz-, víz- vagy elektromos vezeték. Egyéb falakra történő rögzítéshez speciális tiplik szükségesek. Az egyes faltípusokkal használható megfelelő csavarokkal és/vagy tiplikkel kapcsolatos információkért kérjük, forduljon forgalmazójához. A nem szakszerű szerelésért és az abból keletkező károkkért a gyártót semmilyen felelősség nem terheli. Minden csavart ellenőrizzen és rögzítsen rendszeresen.</p>
BG	<p><b>Предупредително указание:</b> Ако в комплектовката на доставката са включени дюбели и винтове, те са предназначени единствено за употреба върху стени от масивни и еднородни материали, за да се предотврати преобръщане. Преди пробиване се уверете, че на мястото на пробиване няма тръби за газ, за вода или електрически проводници. За закрепване към други стени трябва да се използват специални дюбели. Информирайте се в търговската мрежа относно подходящите винтове и/или дюбели за съответната конструкция на стената. Производителят не поема отговорност за неправилен монтаж и възникнали в резултат на това щети. Моля, проверявайте и затягвайте всички винтове на редовни интервали.</p>

TR	<b>Uyarı:</b> Ürün paketinde dübel ve vida varsa, bunlar devrilmeyi önlemek amacıyla, sadece masif ve yekpare malzemelerden imal edilmiş duvarlardaki kullanımı için öngörülmüştür. Matkapla delik açmadan önce delme noktasında gaz, su veya elektrik hatlarının olmadığından emin olun. Ürünü başka duvarlara sabitlemek için özel dübeller kullanılmalıdır. Piyasadaki satıcılardan ilgili duvarın özelliğine uygun vidalar ve dübeller hakkında bilgi alın. Usulüne aykırı bir montaj ve bu nedenle oluşmuş hasarlar için üretici sorumluluk almamaktadır. Lütfen tüm vidaları düzenli aralıklarla kontrol edip tekrar sıkın.
PT	<b>Advertência:</b> Caso o produto venha com buchas e parafusos incluídos, os mesmos são exclusivamente destinados à fixação em paredes de materiais sólidos e uniformes, para evitar que o produto tombe. Antes de iniciar a perfuração, certifique-se de que não existem canalizações de gás, água ou fios elétricos a passar no local dos furos. Para a fixação noutra tipo de paredes, têm de ser utilizadas buchas especiais. Informe-se junto de um comerciante especializado sobre os parafusos e buchas a utilizar na parede específica. O fabricante não assume qualquer responsabilidade no caso de uma montagem inadequada e qualquer dano daí resultante. Verifique e volte a apertar todos os parafusos regularmente.
SI	<b>Opozorilo:</b> če so blagu priloženi zidni vložki in vijaki, so ti namenjeni izključno za uporabo na stenah iz masivnih in enotnih materialov, da se prepreči prevrnitev. Pred vrtnjem se prepričajte, da na mestu vrtnja ni plinskih, vodnih ali električnih napeljav. Za pritrditev na druge stene je treba uporabljati posebne zidne vložke. Pozanimajte se v trgovini o vijakih in/ali zidnih vložkih, primernih za posamezno sestavo stene. Proizvajalec ne prevzema jamstva za nepravilno montažo in zaradi tega nastalo škodo. Vse vijake redno preverjajte in naknadno privijajte.
NL	<b>Waarschuwing:</b> Indien er bij het product pluggen en schroeven zijn meegeleverd, zijn deze uitsluitend bestemd om in muren van massieve en homogene materialen te gebruiken om te voorkomen dat het product kantelt. Controleer voordat u begint of er geen gas-, water- of elektriciteitsleidingen lopen waar u gaat boren. Voor de bevestiging aan andere soorten muren moeten speciale pluggen worden gebruikt. Informeer in de winkel welke schroeven en/of pluggen geschikt zijn voor de desbetreffende muur. De fabrikant is niet aansprakelijk voor een onjuiste montage en de daardoor ontstane schade. Controleer regelmatig of alle schroeven nog goed vastzitten en draai ze zo nodig vast.
SRB	<b>Upozoravajuća napomena:</b> Ako su uz robu priloženi tiplovi i zavrtnji, isti su namenjeni isključivo za primenu na zidovima od kompaktnih i homogenih materijala, kako bi se sprečilo prevrtanje. Pre bušenja se uverite da se na mestu bušenja ne nalaze vodovi za gas, vodu ili struju. Za fiksiranje na drugačijim zidovima moraju da se upotrebe specijalni tiplovi. Raspitajte se u trgovini o zavrtnjima i/ili tiplovima koji su adekvatni za dotičnu teksturu zida. Proizvođač ne preuzima nikakvu odgovornost za nestručnu montažu i štete koje su nastale na taj način. Sve zavrtnje kontrolišite i dotеžite u redovnim intervalima.
RO	<b>Indicație de avertizare:</b> Dacă produsul este livrat împreună cu șuruburi și dibluri, acestea sunt destinate exclusiv utilizării pe pereți construiți din materiale masive și uniforme, pentru a preveni răsturnarea produsului. Înainte de a realiza găurile, asigurați-vă că nu există conducte de gaz, apă sau electricitate în locul pe care doriți să-l găuriți. Pentru prinderea pe alte tipuri de pereți, trebuie să utilizați dibluri speciale. Interesați-vă la magazinul specializat, pentru a găsi șuruburile și/sau diblurile potrivite pentru perețele dvs. Producătorul nu este responsabil, în cazul unui montaj necorespunzător pentru daunele rezultate. Vă rugăm să verificați toate șuruburile la intervale regulate și să le strângeți.
HR	<b>Upozorenje:</b> Ako su uz proizvod priložene tiple i vijci, oni su namijenjeni isključivo za korištenje na zidovima od čvrstih i jednoličnih materijala kako bi se spriječio prevrtanje. Prije bušenja provjerite da na mjestu bušenja nema električnih vodova, plinskih ili vodovodnih cijevi. Za pričvršćivanje na ostale zidove potrebno je koristiti posebne tiple. Prilikom kupnje raspitajte se kod svog prodavača o vijcima i tiplama koji su prikladni za odgovarajuću zidnu strukturu. Proizvođač ne odgovara za štete nastale uslijed nepravilne montaže. Sve vijke potrebno je redovito provjeravati i zategnuti.
SE	<b>Varning:</b> Om plugg och skruvar följer med produkten är de endast avsedda för väggar av massivt och enhetligt material för att förhindra att produkten vippar. Försäkra dig om att inga gas-, vatten- eller elledningar befinner sig på platsen som du ska borra innan du börjar. För fastsättning i väggen måste specialplugg användas. Informera dig i en butik om vilka skruvar och plugg som passar till vilken vägg. För en felaktig montering och skador som uppstår på grund av detta tar tillverkaren inget ansvar. Kontrollera och dra åt alla skruvar med jämna mellanrum.
RUS	<b>Предупреждение:</b> Если изделие поставляется вместе с дюбелями и шурупами, они предназначены исключительно для использования на стенах из монолитных и однородных материалов, чтобы предотвратить возможное обрушение. Перед началом сверления убедитесь, что на месте сверления нет газопровода, водопровода или электропроводки. Для крепления к другим стенам необходимо использовать специальные дюбели. Узнайте у продавца, какие шурупы или дюбели подходят для соответствующей структуры стены. Производитель не несет ответственности за неправильный монтаж и вызванный им ущерб. Регулярно проверяйте и подтягивайте все шурупы.
UKR	<b>Попередження:</b> Якщо до виробу додаються дюбелі та гвинти, вони призначені виключно для використання на стінах з цільних й однорідних матеріалів, щоб не допустити перекидання. Перед свердлінням переконайтеся, що на місці свердління немає ліній газо-, водопостачання чи електропроводки. Для кріплення до інших стін необхідно використовувати спеціальні дюбелі. Запитайте продавця, які гвинти та/або дюбелі підходять для стіни з відповідною структурою. Виробник не несе відповідальності за неправильний монтаж та збитки, що виникли внаслідок цього. Перевіряйте та підтягуйте всі гвинти через регулярні проміжки часу.
LT	<b>Išpėjimas:</b> jei prie prekės pridėtos mūrvinės ir varžtai, jie skirti naudoti tik ant sienų, pagamintų iš tvirtų ir vienuodų medžiagų, kad būtų galima išvengti apvirtimo. Prieš gręždami įsitinkite, kad gręžiamoje vietoje nėra dujotiekio, vandentiekio ar elektros linijų. Tvirtinant prie kito tipo sienų reikia naudoti specialias mūrvines. Teiraukitės pardavėjo atitinkamai sienos konstrukcijai tinkamų varžtų ir (arba) mūrvinių. Gamintojas neprisiima atsakomybės dėl netinkamo montavimo ir dėl to atsiradusios žalos. Visus varžtus reguliariai tikrinkite ir priveržkite.
LV	<b>Brīdinājums:</b> Ja precei ir pievienoti dībeļi un skrūves, prece ir paredzēta izmantošanai tikai uz sienām, kas izgatavotas no cietiem un viendabīgiem materiāliem, lai novērstu apgāšanos. Pirms urbšanas pārbaudiet, ka urbšanas vietā nav gāzes, ūdens vai elektropārvades līniju. Lai piestiprinātu pie citām sienām, jāizmanto speciāli dībeļi. Jautājiet savam izplatītājam par skrūvēm un/vai dībeļiem, kas ir piemēroti attiecīgajai sienas konstrukcijai. Ražotājs neuzņemas atbildību par nepareizu montāžu un no tās sekojošajiem bojājumiem. Lūdzu, regulāri pārbaudiet un pievelciet visas skrūves.
EE	<b>Hoiatus!</b> Kui tootele on kaasa pandud tüüblid ja kruvid, on need mõeldud kasutamiseks üksnes massiivset ja ühtset materjalist seintel, vältimaks ümberkukkumist. Veenduge enne puurimist, et puurimiskohas ei oleks gaasi- või veetorusid ega elektrijuhtmeid. Seintele kinnitamiseks tuleb kasutada spetsiaalseid tüüpleid. Uurige kaubandusvõrgust, millised kruvid ja/või tüüblid konkreetses seinas sobivad. Tootja ei võta endale mitterõugetekohasest paigaldamisest tingitud kahjude eest mingit vastutust. Kontrollige ja järelpingutage kõiki kruvisid regulaarselt.



LE TRI  
+ FACILE



FR

Donnez ou recyclez  
vos meubles.



Association

Magasin

Déchèterie

<https://quefairedemesdechets.fr>