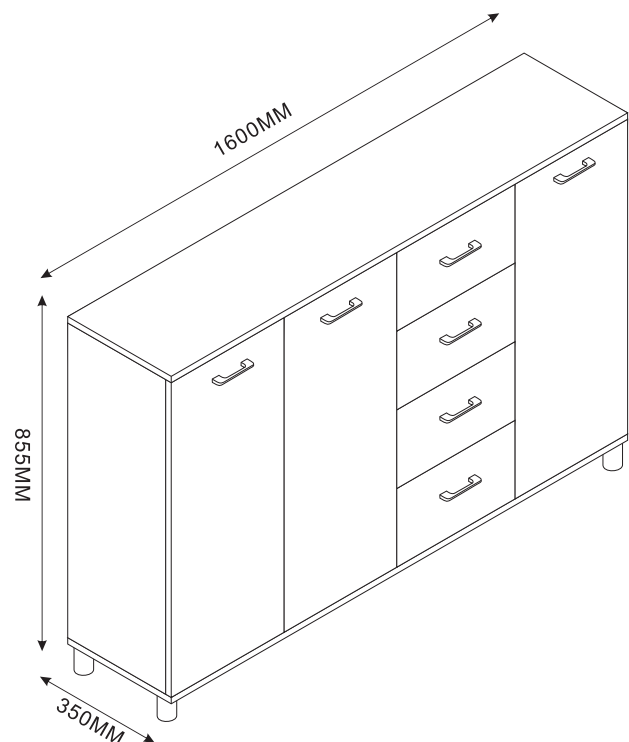
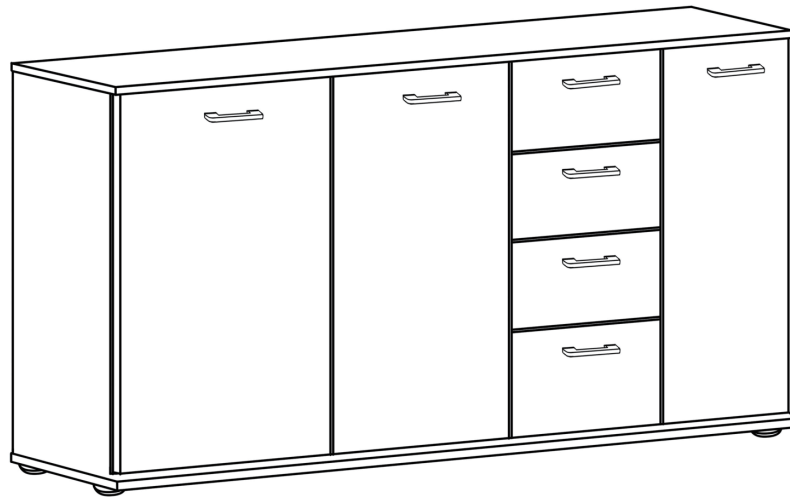


# KRY51B / 223

Scan me for assembly instructions





Deutsch

**WICHTIGE HINWEISE  
BITTE SORGFÄLTIG LESEN!**

Verwenden Sie das Produkt bestimmungsgemäß. Dieses Möbelstück ist ausschließlich als Wohn-/Innendekorationsartikel konzipiert. Es ist nur für den privaten Gebrauch bestimmt und nicht für den gewerblichen Gebrauch vorgesehen. Die Verwendung muss streng gemäß der dem Produkt beiliegenden Montageanleitung erfolgen. Jede andere Verwendung gilt als unsachgemäß und kann zu Sach- und/oder Personenschäden führen. Dieses Möbelstück ist kein Kinderspielzeug! Weder der Hersteller noch der Verkäufer können für Schäden haftbar gemacht werden, die durch unsachgemäße oder falsche Verwendung entstehen.

Befolgen Sie immer die Anweisungen des Herstellers!

Bewahren Sie die Anleitung zum späteren Nachschlagen auf. Wenn Sie dieses Produkt an Dritte weitergeben, denken Sie bitte daran, diese Seite beizufügen.

Bei Reklamationen geben Sie bitte die Artikelnummer und die Seriennummer an. Ohne diese Angaben können wir Ihre Anfrage nicht bearbeiten.

Nederlands

**BELANGRIJKE AANWIJZINGEN  
ZORGVULDIG LEZEN!**

Gebruik het product zoals bedoeld. Dit meubelstuk is uitsluitend ontworpen als woon-/interieuredecoratie. Het is alleen bedoeld voor privégebruik en niet voor commercieel gebruik. Het moet strikt volgens de bijgeleverde montagehandleiding worden gebruikt. Elk ander gebruik wordt als onjuist beschouwd en kan leiden tot materiële schade en/of letsel. Dit meubelstuk is geen speelgoed! De fabrikant noch de verkoper kan aansprakelijk worden gesteld voor schade die voortvloeit uit onjuist of verkeerd gebruik.

Volg altijd de instructies van de fabrikant!

Bewaar de handleiding voor later gebruik. Als u dit product aan derden doorgeeft, voeg dan deze pagina toe.

Vermeld bij klachten het artikelnummer en het batchnummer. Zonder deze gegevens kunnen wij uw aanvraag niet behandelen.

Italiano

**INFORMAZIONI IMPORTANTI  
LEGGERE ATTENTAMENTE!**

Utilizzare il prodotto come previsto. Questo mobile è progettato esclusivamente come articolo decorativo per interni. È destinato solo all'uso privato e non a quello commerciale. Deve essere utilizzato rigorosamente secondo le istruzioni di montaggio fornite. Qualsiasi altro uso è considerato improprio e può causare danni materiali e/o lesioni personali. Questo mobile non è un giocattolo! Né il produttore né il venditore possono essere ritenuti responsabili per danni causati da un uso improprio o errato.

Seguire sempre le istruzioni del produttore!

Conservare le istruzioni per future consultazioni. Se si cede questo prodotto a terzi, ricordarsi di allegare questa pagina.

In caso di reclami, indicare il numero dell'articolo e il numero di serie. Senza queste informazioni non possiamo elaborare la richiesta.

Česky

**DŮLEŽITÉ UPOZORNĚNÍ  
PEČLIVĚ SI PŘEČTĚTE!**

Používejte výrobek podle jeho určení. Tento kus nábytku je určen výhradně jako bytový/dekorační předmět do interiéru. Je určen pouze pro soukromé použití, nikoli pro komerční účely. Musí být používán výhradně v souladu s přiloženým montážním návodem. Jakékoli jiné použití je považováno za nesprávné a může vést k poškození majetku a/nebo zranění. Tento nábytek není hračka! Výrobce ani prodejce nenesou odpovědnost za škody způsobené nesprávným nebo chybným použitím.

Vždy se řiďte pokyny výrobce!

Návod uschovejte pro pozdější použití. Pokud výrobek předáte třetí osobě, nezapomeňte přiložit tuto stránku.

V případě reklamace uveďte číslo artiklu a sériové číslo. Bez těchto údajů nemůžeme vaši žádost vyřídit.

English

**IMPORTANT INFORMATION  
PLEASE READ CAREFULLY!**

Use the product as intended. This piece of furniture is designed solely as a residential/interior decoration item. It is intended for private use only and not for commercial use. The product must be used strictly in accordance with the assembly instructions provided. Any other use is considered improper and may result in damage to property and/or personal injury. This piece of furniture is not a toy! Neither the manufacturer nor the seller can be held liable for any damage caused by improper or incorrect use.

Always follow the manufacturer's instructions!

Keep the instructions for future reference. If you pass this product on to third parties, please remember to include this page.

In case of complaints, please provide the item number and serial number. Without this information, we cannot process your request.

Español

**INFORMACIÓN IMPORTANTE  
¡LEALA DETENIDAMENTE!**

Utilice el producto según lo previsto. Este mueble está diseñado exclusivamente como un artículo de decoración interior. Está destinado únicamente para uso privado y no para uso comercial. El uso debe realizarse estrictamente de acuerdo con las instrucciones de montaje suministradas. Cualquier otro uso se considera inadecuado y puede provocar daños materiales y/o personales. ¡Este mueble no es un juguete! Ni el fabricante ni el vendedor pueden hacerse responsables de los daños causados por un uso incorrecto o inadecuado.

¡Siga siempre las instrucciones del fabricante!

Conserve las instrucciones para futuras consultas. Si entrega este producto a terceros, recuerde incluir esta página.

En caso de reclamaciones, indique el número de artículo y el número de serie. Sin esta información, no podemos procesar su solicitud.

Magyar

**FONTOS TUDNIVALÓK  
KÉRJÜK, FIGYELMESEN OLVASSA EL!**

A terméket rendeltetésszerűen használja. Ez a bútordarab kizárólag lakás-/beltéri dekorációként készült. Csak magánhasználatra szolgál, nem kereskedelmi célokra. Használata szigorúan a mellékelt szerelési útmutató szerint történhet. Minden egyéb használat nem rendeltetésszerű, és anyagi kárt és/vagy személyi sérülést okozhat. Ez a bútordarab nem játékszer! Sem a gyártó, sem az eladó nem vállal felelősséget a nem rendeltetésszerű vagy helytelen használatból eredő károkról.

Mindig tartsa be a gyártó utasításait!

Őrizze meg az útmutatót a későbbi használatra. Ha a terméket továbbadja másnak, kérjük, csatolja ezt az oldalt.

Reklamáció esetén adja meg a cikkszámot és a sorozatszámot. Ezen adatok hiányában nem tudjuk feldolgozni a kérelmet.

Slovensky

**DÔLEŽITÉ UPOZORNENIA  
POZORNĚ SI PREČITAJTE!**

Používajte výrobok podľa jeho určenia. Tento kus nábytku je určený výhradne ako bytový/dekoračný predmet do interiéru. Je určený len na súkromné použitie, nie na komerčné účely. Musí sa používať striktnne podľa priloženého montážneho návodu. Akékoľvek iné použitie sa považuje za nesprávne a môže viesť k poškodeniu majetku a/alebo zraneniu osôb. Tento kus nábytku nie je hračka! Výrobca ani predajca nezodpovedajú za škody spôsobené nesprávnym alebo chybným používaním.

Vždy dodržiavajte pokyny výrobcu!

Návod uschovajte na neskoršie použitie. Ak tento výrobok odovzdáte tretej osobe, nezapudnite priložiť túto stránku.

Pri reklamáciách uveďte číslo artiklu a sériové číslo. Bez týchto údajov nemôžeme vašu žiadosť vybaviť.

Français

**INFORMATIONS IMPORTANTES  
À LIRE ATTENTIVEMENT !**

Utilisez le produit conformément à son usage prévu. Ce meuble est conçu exclusivement comme un article de décoration intérieure. Il est destiné uniquement à un usage privé et non à un usage commercial. L'utilisation doit se faire strictement selon les instructions de montage fournies avec le produit. Toute autre utilisation est considérée comme incorrecte et peut entraîner des dommages matériels et/ou corporels. Ce meuble n'est pas un jouet ! Ni le fabricant ni le vendeur ne peuvent être tenus responsables des dommages causés par une utilisation incorrecte ou impropre.

Respectez toujours les instructions du fabricant !

Conservez la notice pour une consultation ultérieure. Si vous transmettez ce produit à des tiers, veuillez joindre cette page.

En cas de réclamation, veuillez indiquer le numéro d'article et le numéro de série. Sans ces informations, nous ne pouvons pas traiter votre demande.

Polski

**WAŻNE INFORMACJE  
PROSIMY UWAGNIE PRZECZYTAĆ!**

Używaj produktu zgodnie z jego przeznaczeniem. Ten mebel jest przeznaczony wyłącznie jako element dekoracji wnętrz. Jest przeznaczony tylko do użytku prywatnego, a nie komercyjnego. Należy go używać ściśle zgodnie z załączoną instrukcją montażu. Każde inne użycie jest niewłaściwe i może prowadzić do szkód materialnych i/lub obrażeń. Ten mebel nie jest zabawką! Ani producent, ani sprzedawca nie ponoszą odpowiedzialności za szkody wynikłe z niewłaściwego lub nieprawidłowego użytkowania.

Zawsze postępuj zgodnie z instrukcjami producenta!

Zachowaj instrukcję na przyszłość. Jeśli przekażesz ten produkt osobom trzecim, dołącz tę stronę.

W przypadku reklamacji podaj numer artykułu i numer seryjny. Bez tych informacji nie możemy rozpatrzyć Twojego zgłoszenia.

Portugues

**INFORMAÇÕES IMPORTANTES  
LEIA COM ATENÇÃO!**

Utilize o produto conforme previsto. Este móvel foi concebido exclusivamente como um artigo de decoração interior. É destinado apenas ao uso privado e não ao uso comercial. Deve ser utilizado estrictamente de acordo com as instruções de montagem fornecidas. Qualquer outra utilização é considerada inadequada e pode causar danos materiais e/ou ferimentos. Este móvel não é um brinquedo! Nem o fabricante nem o vendedor podem ser responsabilizados por danos resultantes de utilização incorreta ou inadequada.

Siga sempre as instruções do fabricante!

Guarde o manual para futura referência. Se passar este produto para terceiros, lembre-se de incluir esta página.

Em caso de reclamações, indique o número do artigo e o número de série. Sem estas informações, não poderemos processar o seu pedido.

Srpski

**VAŽNE NAPOMENE  
PAŽLJIVO PROCITATI!**

Koristite proizvod kako je predviđeno. Ovaj komad nameštaja je dizajniran isključivo kao predmet za uređenje doma/enterijera. Namenjen je samo za privatnu upotrebu i nije predviđen za komercijalnu upotrebu. Upotreba je strogo onakva kakva je opisana u uputstvu za montažu koje je priloženo uz proizvod. Svaka druga upotreba smatra se nepravilnom i može dovesti do materijalne štete i/ili telesnih povreda. Ovaj komad nameštaja nije dečja igračka! Ni proizvođač ni prodavac ne mogu biti odgovorni za štetu nastalu usled nepravilne ili nepravilne upotrebe.

Uviek sledite uputstva proizvođača!

Sačuvajte uputstvo za kasniju upotrebu. Ako prosledite ovaj proizvod trećem licu, ne zaboravite da priložite ovu stranicu.

Za svaku reklamaciju navedite broj artikla i broj serije. Bez ovih informacija obrada nije moguća.



Deutsch

**WICHTIGE HINWEISE  
BITTE SORGFÄLTIG LESEN!**

Español

**INFORMACIÓN IMPORTANTE  
¡LEALA DETENIDAMENTE!**

Portugues

**INFORMAÇÕES IMPORTANTES  
LEIA COM ATENÇÃO!**

English

**IMPORTANT INFORMATION  
PLEASE READ CAREFULLY!**

Polski

**WAŻNE INFORMACJE  
PROSIMY UWAGNIE PRZECZYTAĆ!**

Česky

**DŮLEŽITÉ UPOZORNĚNÍ  
PEČLIVĚ SI PŘEČTĚTE!**

Français

**INFORMATIONS IMPORTANTES  
À LIRE ATTENTIVEMENT !**

Italiano

**INFORMAZIONI IMPORTANTI  
LEGGERE ATTENTAMENTE!**

Slovenský

**DÔLEŽITÉ UPOZORNENIA  
POZORNE SI PREČITAJTE!**

Nederlands

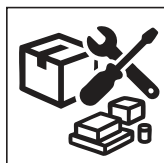
**BELANGRIJKE AANWIJZINGEN  
ZORGVULDIG LEZEN!**

Magyar

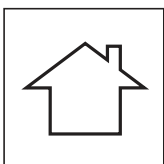
**FONTOS TUDNIVALÓK  
KÉRJÜK, FIGYELMESEN OLVASSA EL!**

Srpski

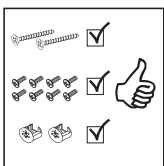
**VAŽNE NAPOMENE  
PAŽLJIVO PROCITAJTE!**



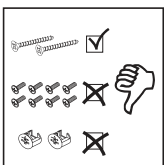
- Ⓓ Dieses Produkt wird als Bausatz geliefert und ist vom Käufer selbst zusammenzubauen.
- ⒸⒷ This product is delivered as a kit and must be assembled by the buyer.
- Ⓕ Ce produit est livré en kit et doit être assemblé par l'acheteur.
- Ⓖ Dit product wordt als bouw pakket geleverd en moet door de koper zelf worden gemonteerd.
- Ⓔ Este producto se entrega como un kit y debe ser ensamblado por el comprador.
- Ⓗ Produkt jest dostarczany jako zestaw do samodzielnego montażu przez kupującego.



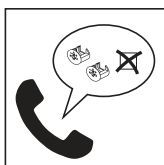
- Ⓓ Verwenden Sie das Produkt nur in Innenräumen!
- ⒸⒷ Use the product indoors only!
- Ⓕ N'utilisez le produit qu'à l'intérieur !
- Ⓖ Gebruik het product alleen binnenshuis!
- Ⓔ ¡Utilice el producto solo en interiores!
- Ⓗ Używaj produktu wyłącznie w pomieszczeniach!



- Ⓓ Bereiten Sie die Beschläge aus und prüfen Sie die Vollständigkeit.
- ⒸⒷ Lay out the fittings and check for completeness.
- Ⓕ Vérifiez l'intégralité de la quincaillerie
- Ⓖ Leg de beslagdelen klaar en controleer de volledigheid.
- Ⓔ Disponga los herrajes y compruebe que estén completos.
- Ⓗ Rozłóż elementy montażowe i sprawdź kompletność.



- Ⓓ Nicht montieren oder benutzen, wenn Teile fehlen oder defekt sind. Nur zugelassene Ersatzteile verwenden.
- ⒸⒷ Do not assemble or use if parts are missing or damaged. Use only approved spare parts.
- Ⓕ Ne pas assembler ni utiliser si des pièces sont manquantes ou endommagées. Utiliser uniquement des pièces de rechange approuvées.
- Ⓖ Niet monteren of gebruiken als onderdelen ontbreken of beschadigd zijn. Gebruik alleen goedgekeurde reserveonderdelen.
- Ⓔ No montar ni usar si faltan piezas o están dañadas. Utilice solo repuestos aprobados.
- Ⓗ Nie montować ani nie używać, jeśli brakuje części lub są one uszkodzone. Używać wyłącznie zatwierdzonych części zamiennych.



- Ⓓ Bei fehlenden Teilen kontaktieren Sie bitte Ihren Händler.
- ⒸⒷ If any parts are missing, please contact your retailer.
- Ⓕ En cas de pièces manquantes, veuillez contacter votre revendeur.
- Ⓖ Neem bij ontbrekende onderdelen contact op met uw verkoper.
- Ⓔ Si faltan piezas, póngase en contacto con su distribuidor.
- Ⓗ W przypadku brakujących części prosimy o kontakt ze sprzedawcą.



- Ⓓ Halten Sie kleine Kinder und Haustiere während der Montage fern, da kleine Teile eine Erstickungsgefahr darstellen können.
- ⒸⒷ Keep small children and pets away during assembly, as small parts may pose a choking hazard.
- Ⓕ Tenez les jeunes enfants et les animaux domestiques à l'écart pendant le montage, car les petites pièces peuvent présenter un risque d'étouffement.
- Ⓖ Houd kleine kinderen en huisdieren tijdens de montage uit de buurt, aangezien kleine onderdelen verstikkingsgevaar kunnen opleveren.
- Ⓔ Mantenga a los niños pequeños y a las mascotas alejados durante el montaje, ya que las piezas pequeñas pueden suponer un riesgo de asfixia.
- Ⓗ Podczas montażu należy trzymać małe dzieci i zwierzęta domowe z dala, ponieważ małe części mogą stwarzać ryzyko zadławienia.

- Ⓙ Questo prodotto viene fornito in kit e deve essere assemblato dall'acquirente.
- ⒼⒶ A termék készletként szállítjuk, és a vásárlónak kell összeszerelnie.
- Ⓘ Este produto é fornecido como um kit e deve ser montado pelo comprador.
- ⒸⒹ Tento produkt je dodávan jako stavebnice a kupujúci si jej musí sám sestaviť.
- ⒸⒹ Tento produkt je dodávaný ako stavebnica a kupujúci si ho musí sám zostaviť.
- ⒺⒶ Ovaj proizvod se isporučuje u delovima.

- Ⓙ Utilizzare il prodotto solo in ambienti interni!
- ⒼⒶ A termék csak beltérben használja!
- Ⓘ Use o produto apenas em ambientes internos!
- ⒸⒹ Použite výrobek pouze v interiéru!
- ⒸⒹ Používajte výrobok iba v interiéri!
- ⒺⒶ Proizvod koristite samo u unutrašnjem prostoru!

- Ⓙ Disporre la ferramenta e verificarne la completezza.
- ⒼⒶ Készítse elő a szerelvényeket, és ellenőrizze a teljességét.
- Ⓘ Disponha as ferragens e verifique a integridade do conjunto.
- ⒸⒹ Pripravte kování a zkontrolujte úplnost.
- ⒸⒹ Pripravte kovanie a skontrolujte kompletnosť.
- ⒺⒶ Skupiti sav okov na jedno mesto i proverite da li je kompletan.

- Ⓙ Non assemblare né utilizzare se mancano parti o sono danneggiate. Utilizzare solo ricambi approvati.
- ⒼⒶ Ne szerelje össze és ne használja, ha alkatrészek hiányoznak vagy sérültek. Csak jóváhagyott pótalkatrészeket használjon.
- Ⓘ Não montar nem usar se faltarem peças ou estiverem danificadas. Use apenas peças de reposição aprovadas.
- ⒸⒹ Nesestavujte ani nepoužívejte, pokud chybí díly nebo jsou poškozené. Používejte pouze schválené náhradní díly.
- ⒸⒹ Neskladajte ani nepoužívajte, ak chýbajú diely alebo sú poškodené. Používajte iba schválené náhradné diely.
- ⒺⒶ Ne sastavljajte niti koristite proizvod ako nedostaju delovi ili su oštećeni. Koristite samo odobrene rezervne delove.

- Ⓙ In caso di parti mancanti, contattare il rivenditore.
- ⒼⒶ Hiányzó alkatrészek esetén kérjük, lépjen kapcsolatba a kereskedővel.
- Ⓘ Em caso de peças em falta, contacte o seu revendedor.
- ⒸⒹ V prípade chýbajúcich diel kontaktujte prosím svého prodejcu.
- ⒸⒹ V prípade chýbajúcich dielov kontaktujte prosím svojho predajcu.
- ⒺⒶ Ako nedostaju delovi, kontaktirajte svog prodavca.

- Ⓙ Tenere lontani bambini piccoli e animali domestici durante il montaggio, poiché le parti di piccole dimensioni possono comportare un rischio di soffocamento.
- ⒼⒶ Az összeszerelés során tartsa távol a kisgyermeket és a háziállatokat, mivel az apró alkatrészek fulladásveszélyt jelenthetnek.
- Ⓘ Durante a montagem, mantenha crianças pequenas e animais de estimação afastados, pois as peças pequenas podem representar risco de asfixia.
- ⒸⒹ Během montáže udržujte malé děti a domácí zvířata v bezpečné vzdálenosti, protože malé díly mohou představovat nebezpečí udušení.
- ⒸⒹ Počas montáže držte malé deti a domáce zvieratá v bezpečnej vzdialenosti, pretože malé diely môžu predstavovať nebezpečenstvo zadusenja.
- ⒺⒶ Držite malu decu i kućne ljubimce podalje tokom sastavljanja, jer se mali delovi mogu progutati.



Deutsch

**WICHTIGE HINWEISE  
BITTE SORGFÄLTIG LESEN!**

Español

**INFORMACIÓN IMPORTANTE  
¡LEALA DETENIDAMENTE!**

Portugues

**INFORMAÇÕES IMPORTANTES  
LEIA COM ATENÇÃO!**

English

**IMPORTANT INFORMATION  
PLEASE READ CAREFULLY!**

Polski

**WAŻNE INFORMACJE  
PROSIMY UWAGNIE PRZECZYTAĆ!**

Česky

**DŮLEŽITÉ UPOZORNĚNÍ  
PEČLIVĚ SI PŘEČTĚTE!**

Français

**INFORMATIONS IMPORTANTES  
À LIRE ATTENTIVEMENT !**

Italiano

**INFORMAZIONI IMPORTANTI  
LEGGERE ATTENTAMENTE!**

Slovenský

**DÔLEŽITÉ UPOZORNENIA  
POZORNE SI PREČITAJTE!**

Nederlands

**BELANGRIJKE AANWIJZINGEN  
ZORGVULDIG LEZEN!**

Magyar

**FŐNTOS TUDNIVALÓK  
KÉRJÜK, FIGYELMESEN OLVASSA EL!**

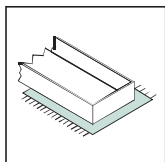
Srpski

**VAŽNE NAPOMENE  
PAŽLJIVO PROCITATI!**



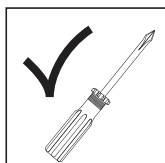
- (D) Nicht geeignet für Kinder unter 6 Jahren.
- (GB) Not suitable for children under 6 years of age.
- (FR) Ne convient pas aux enfants de moins de 6 ans.
- (NL) Niet geschikt voor kinderen jonger dan 6 jaar.
- (ES) No apto para niños menores de 6 años.
- (PL) Nieodpowiednie dla dzieci poniżej 6 roku życia.

- (IT) Non adatto a bambini di età inferiore a 6 anni.
- (HU) Nem alkalmas 6 év alatti gyermekek számára.
- (P) Não indicado para crianças com menos de 6 anos.
- (CZ) Nevhodné pro děti mladší než 6 let.
- (SK) Nevhodné pre deti mladšie ako 6 rokov.
- (SRB) Nije pogodno za decu mlađu od 6 godina.



- (D) Montieren Sie das Produkt auf einer weichen Unterlage auf einem stabilisierten, ebenen Boden.
- (GB) Mount the product on a soft surface on a stable, level floor.
- (FR) Protégez le produit pendant le montage.
- (NL) Monteer het product op een zachte ondergrond op een stabiele, vlakke vloer.
- (ES) Monte el producto sobre una superficie blanda, en un suelo estable y nivelado.
- (PL) Produkt należy zamontować na miękkim podłożu, na stabilnej, równej powierzchni.

- (IT) Montare il prodotto su una superficie morbida su un pavimento stabile e piano.
- (HU) Szerelje fel a terméket egy puha alátétre, stabil, sík felületre.
- (P) Monte o produto sobre uma superfície macia, num piso estável e nivelado.
- (CZ) Produkt namontujte na měkkém podkladu na stabilní, rovnou podlahu.
- (SK) Produkt namontujte na mäkkú podložku na stabilnej, rovnej podlahe.
- (SRB) Postavite proizvod na ravnu površinu, na stabilno i ravno tlo.



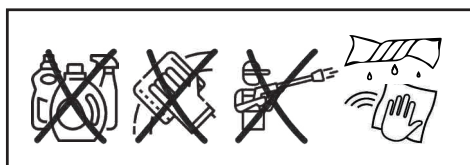
- (D) Ziehen Sie die Befestigungselemente mit den bereitgestellten oder empfohlenen Werkzeugen richtig fest.
- (GB) Tighten the fasteners properly using the supplied or recommended tools.
- (FR) Serrez correctement les fixations à l'aide des outils fournis ou recommandés.
- (NL) Draai de bevestigingsmiddelen goed vast met het meegeleverde of aanbevolen gereedschap.
- (ES) Apriete bien los elementos de fijación utilizando las herramientas suministradas o recomendadas.
- (PL) Dokreć elementy mocujące, używając dostarczonych lub zalecanych narzędzi.

- (IT) Serrare correttamente gli elementi di fissaggio utilizzando gli utensili forniti o consigliati.
- (HU) Húzza meg megfelelően a rögzítőelemeket a mellékelt vagy ajánlott szerszámokkal.
- (P) Aperte corretamente os fixadores utilizando as ferramentas fornecidas ou recomendadas.
- (CZ) Utáhněte upevňovací prvky pomocí dodaného nebo doporučeného nářadí.
- (SK) Utiahnite upevňovacie prvky pomocou dodaného alebo odporúčaného náradia.
- (SRB) Dobro zategnite pričvršćivače pomoću priloženih ili preporučenih alata.



- (D) Neue Möbel können in seltenen Fällen anfangs Geruchsstoffe an die Raumluft abgeben. Bei Bedarf lüften.
- (GB) New furniture may, in rare cases, initially release odors into the room air. Ventilate if necessary.
- (FR) Parfois, après montage, les meubles peuvent dégager des odeurs dans l'air ambiant. Aérez si nécessaire.
- (NL) Nieuwe meubels kunnen in zeldzame gevallen in het begin geuren afgeven aan de kamerlucht. Ventileer indien nodig.
- (ES) Los muebles nuevos pueden, en raras ocasiones, emitir inicialmente olores al aire de la habitación. Ventilar si es necesario.
- (PL) Nowe meble mogą w rzadkich przypadkach początkowo wydzielać zapachy do powietrza w pomieszczeniu. W razie potrzeby wietrzyc.

- (IT) I mobili nuovi possono, in rari casi, emettere inizialmente odori nell'aria della stanza. Arieggiare se necessario.
- (HU) Az új bútörök ritka esetekben kezdetben szaganyagokat bocsáthatnak a helyiség levegőjébe. Szükség esetén szellőztessen.
- (P) Móveis novos podem, em casos raros, liberar odores no ar do ambiente inicialmente. Ventile se necessário.
- (CZ) Nový nábytek může v ojedinělých případech zpočátku uvolňovat zápach do vzduchu místnosti. V případě potřeby větrejte.
- (SK) Noví pohľadovo ľahko v redkích prípadoch sprava odovdajú vonjavu v zrak. Po potrebi prezraćite.
- (SRB) Novi nameštaj može, u retkim slućajevima, ispuštati mirise u prostor na početku. Po potrebi provetrite.



- (D) Verwenden Sie zur Reinigung lediglich ein feuchtes Tuch.
- (GB) Use only a damp cloth for cleaning.
- (FR) Utilisez uniquement un chiffon humide pour le nettoyage.
- (NL) Gebruik voor de reiniging uitsluitend een vochtige doek.
- (ES) Para la limpieza, utilice únicamente un paño húmedo.
- (PL) Do czyszczenia używaj wyłącznie wilgotnej ściereczki.

- (IT) Per la pulizia utilizzare esclusivamente un panno umido.
- (HU) A tisztításhoz kizárólag nedves ruhát használjon.
- (P) Para a limpeza, utilize apenas um pano húmido.
- (CZ) K čištění používejte pouze vlhký hadřík.
- (SK) Na čistenie používajte iba vlhkú handričku.
- (SRB) Ovaj proizvod podleže obavezi razvrstavanja otpada.



- (D) Dieses Produkt unterliegt einer Sortieranweisung.
- (GB) This product is subject to a sorting instruction.
- (FR) Ce produit est soumis à une consigne de tri.
- (NL) Dit product valt onder een sorteerinstructie.
- (ES) Este producto está sujeto a una instrucción de clasificación.
- (PL) Ten produkt podlega instrukcji sortowania.

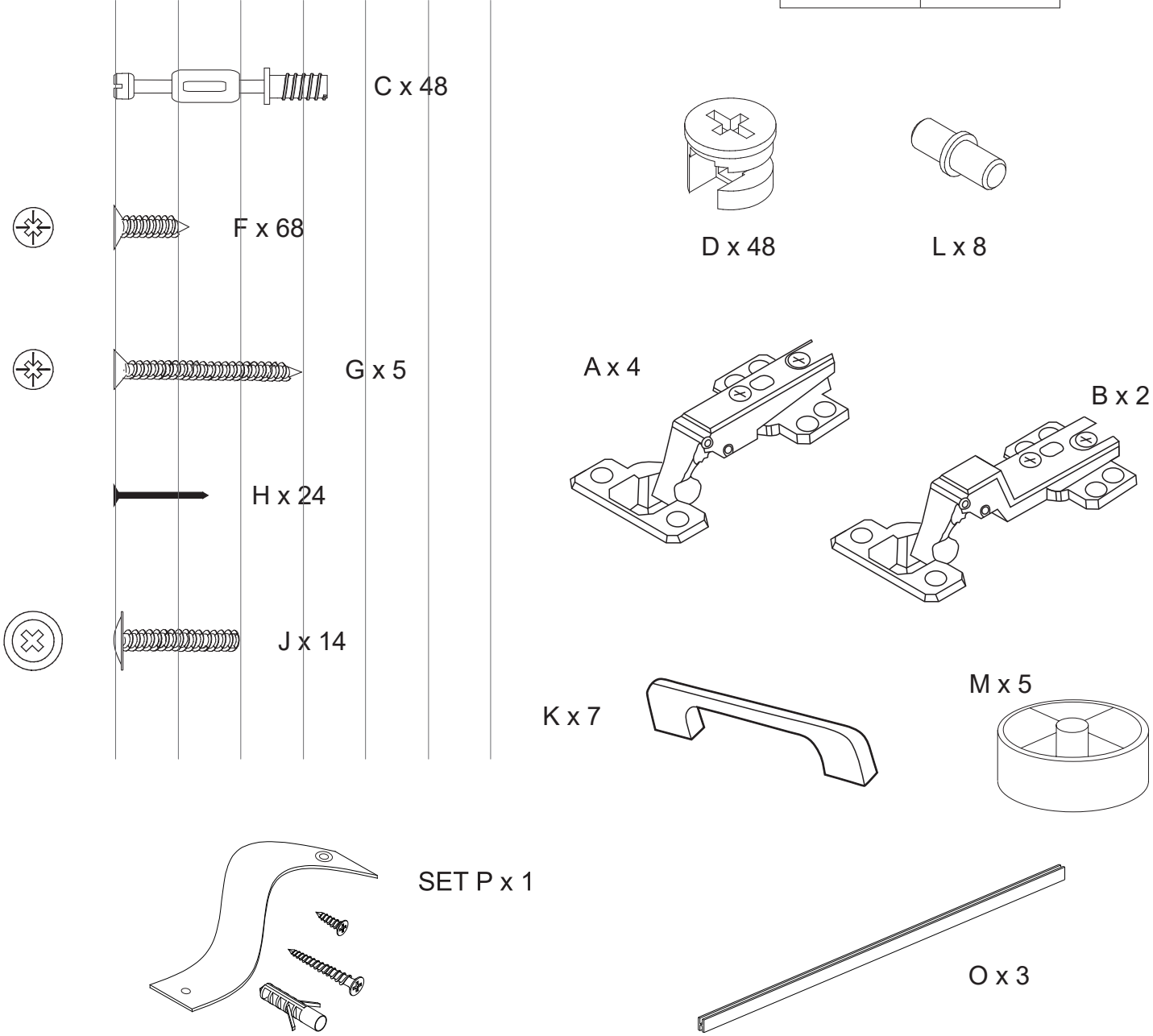
- (IT) Questo prodotto è soggetto a istruzioni di smistamento.
- (HU) Ez a termék válogatási utasítás alá esik.
- (P) Tento produkt podléhá třídící instrukci.
- (CZ) Tento produkt podléhá třídící instrukci.
- (SK) Tento produkt podlieha triediacej instrukcii.
- (SRB) Ovaj proizvod podleže obavezi razvrstavanja otpada.



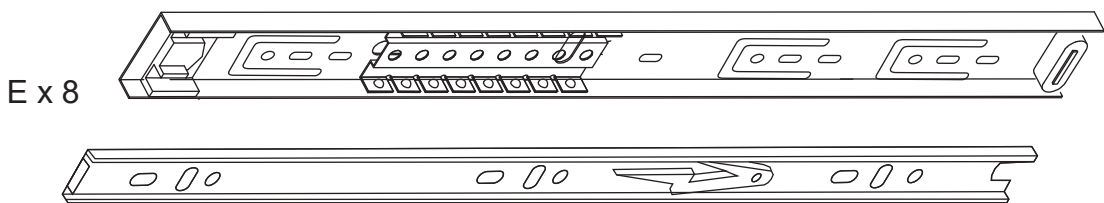
# KRY51B/223



BOX 2 ✓

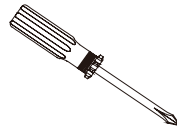
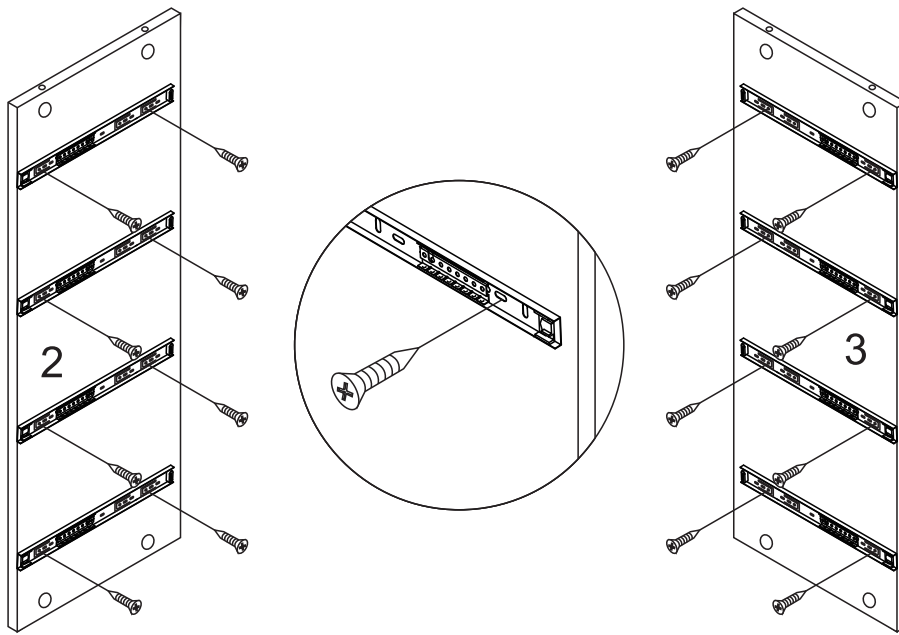


BOX 1 ✓



# KRY51B/223

01



E



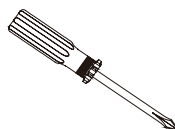
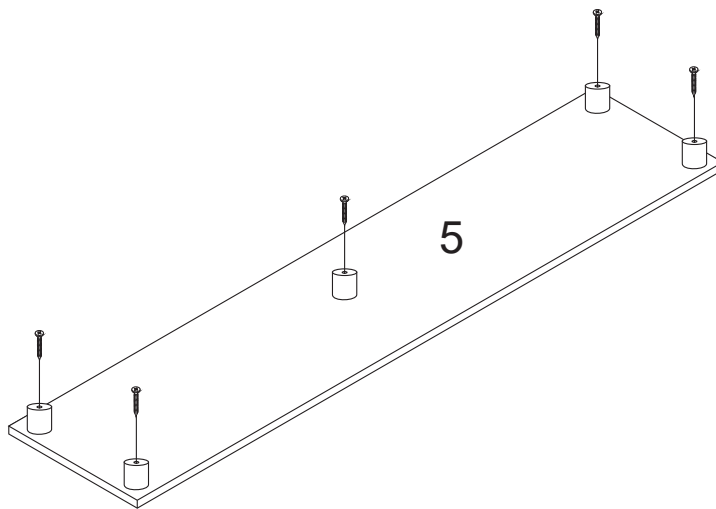
280x25x10mm  
x8

F



3.5x12mm  
x16

02



M



x5

G

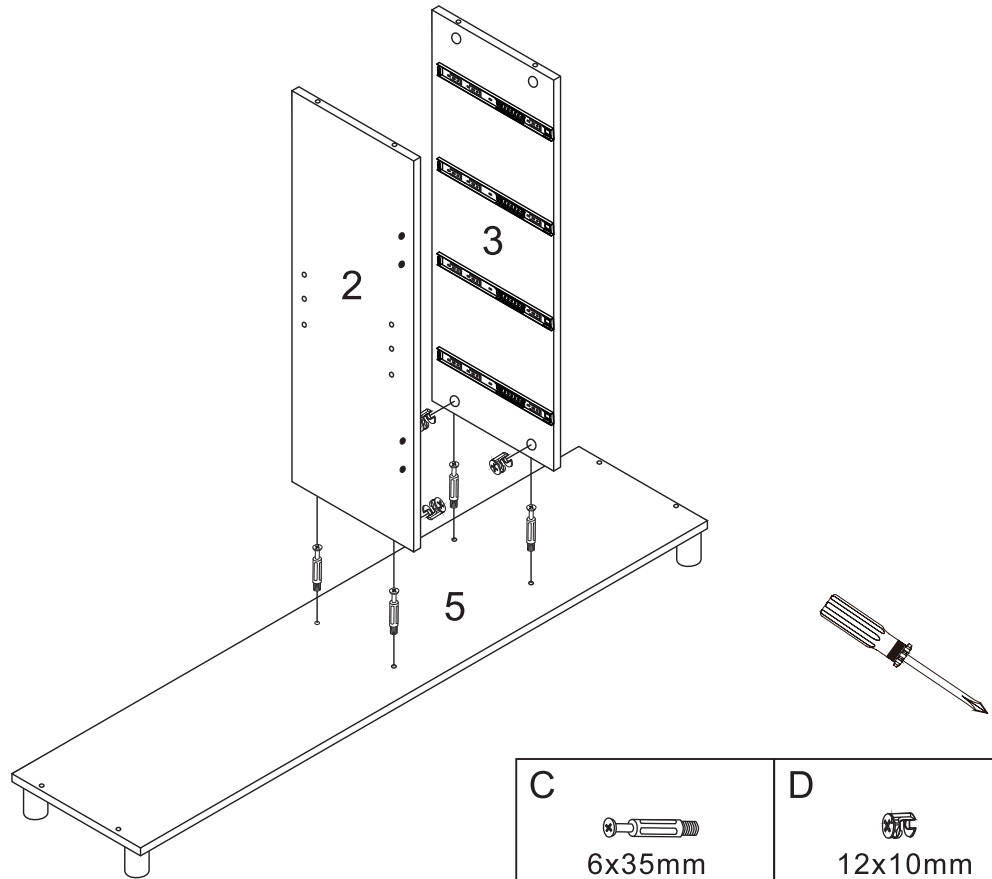


4x30mm

x5

# KRY51B/223

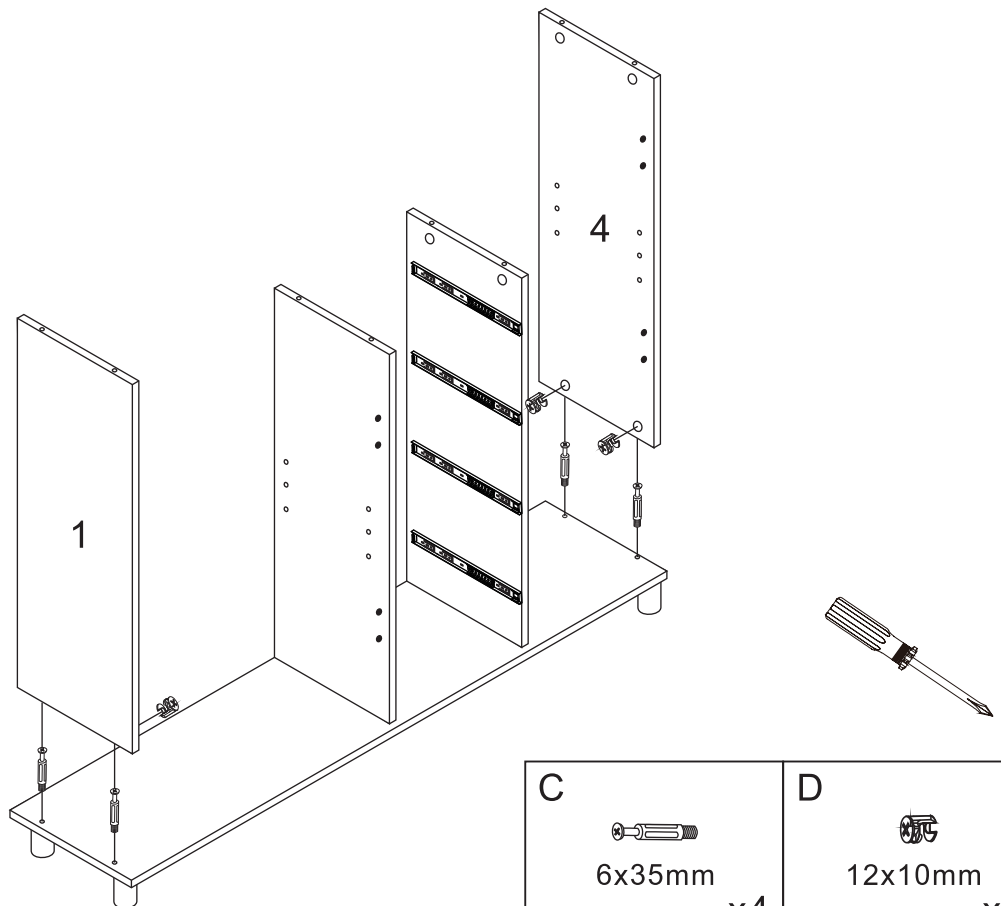
03



C  
6x35mm  
x4

D  
12x10mm  
x4

04

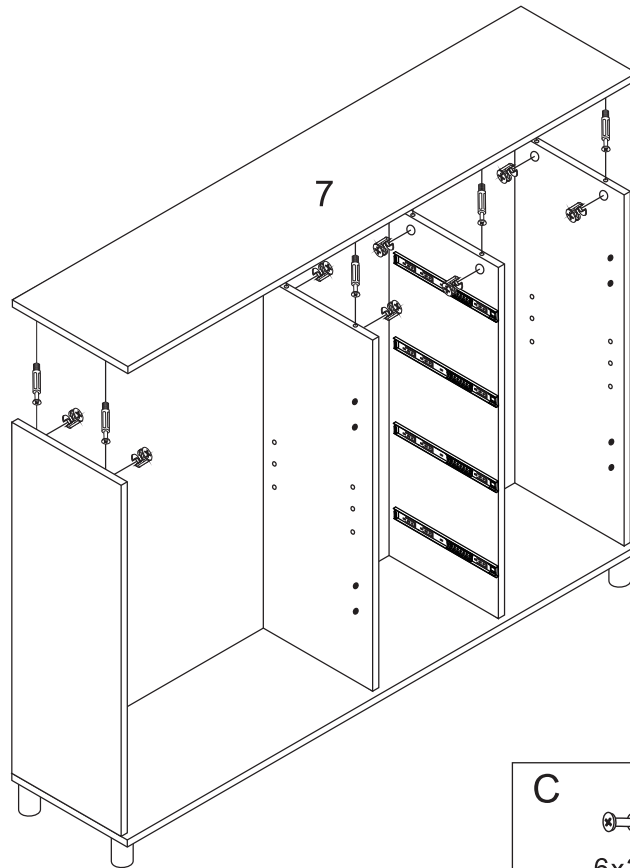


C  
6x35mm  
x4

D  
12x10mm  
x4

# KRY51B/223

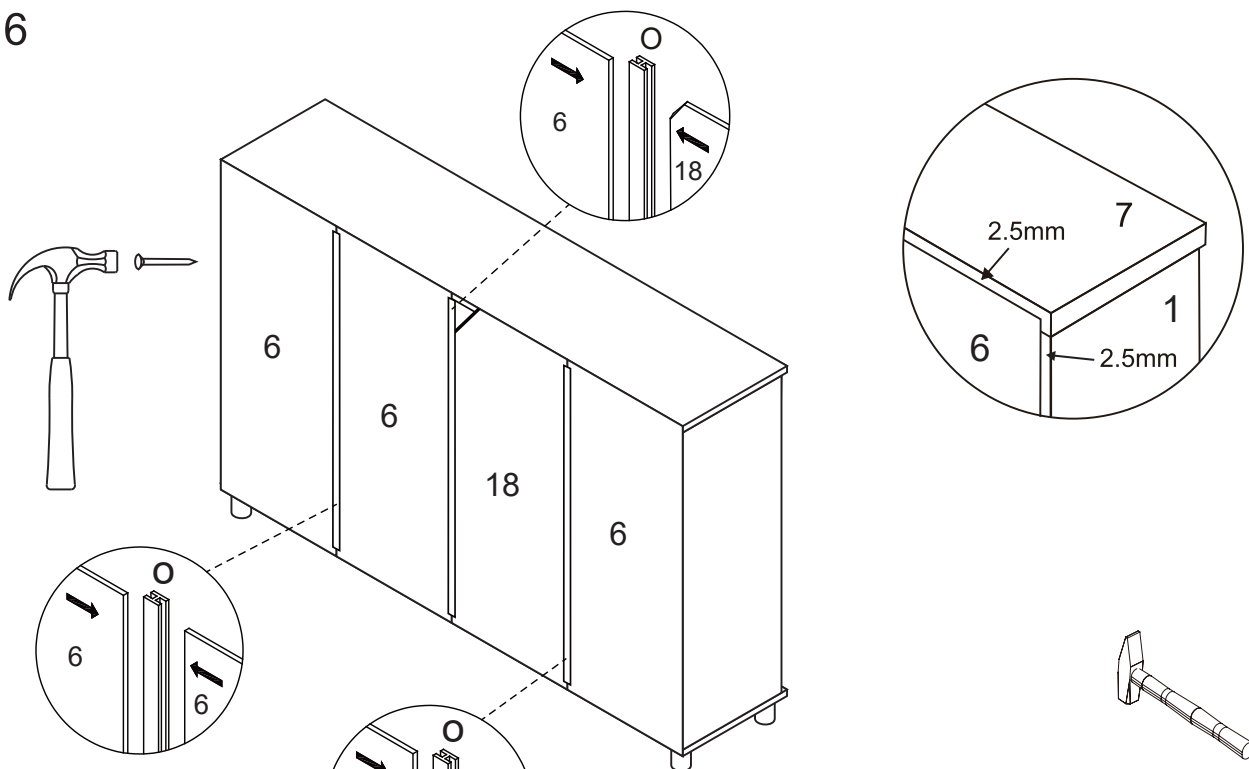
05



C  
6x35mm  
x 8

D  
12x10mm  
x 8

06



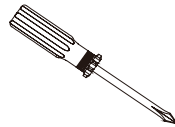
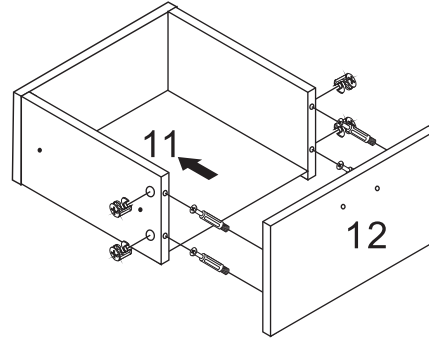
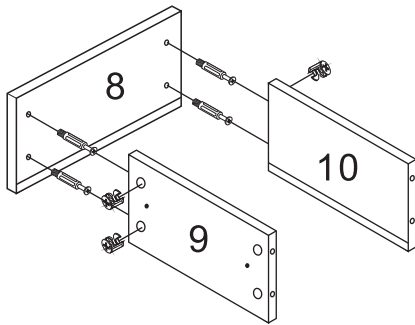
H  
15mm  
x24

O  
x3

# KRY51B / 223

07

x4



C



6x35mm  
x32

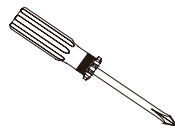
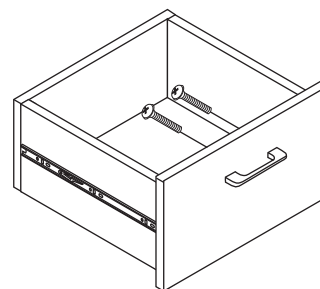
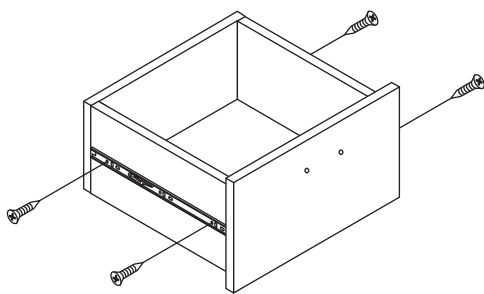
D



12x10mm  
x32

08

x4



E



280x25x10mm  
x8

F



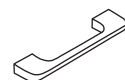
3. 5x12mm  
x16

J



4x 20 mm  
x8

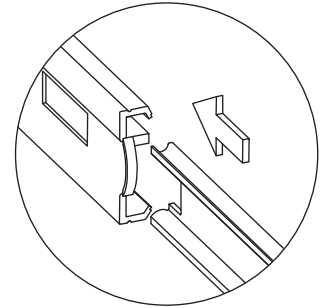
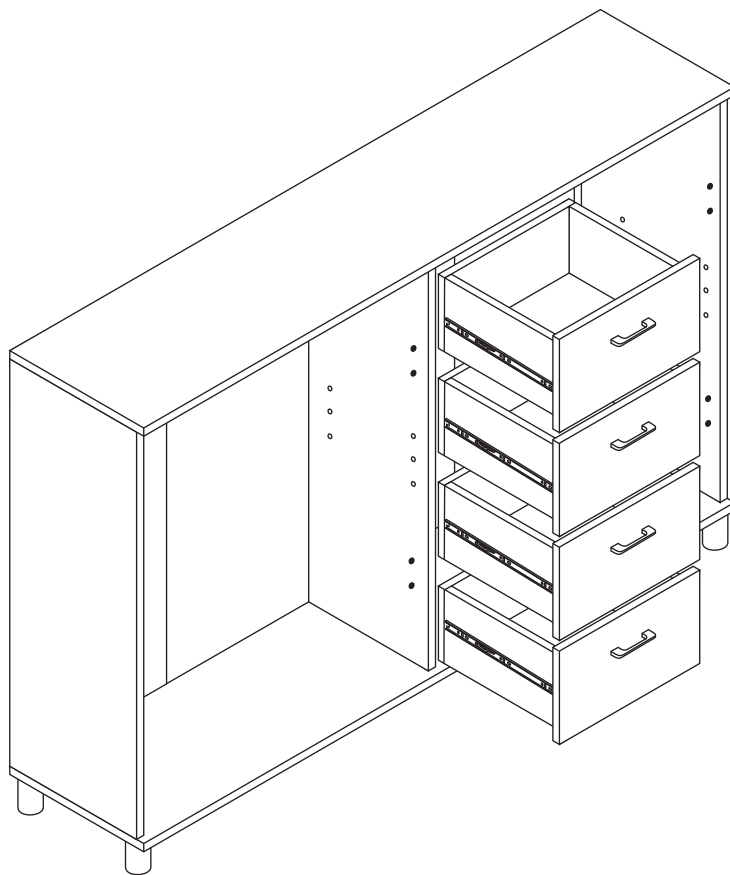
K



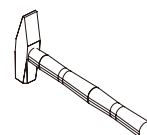
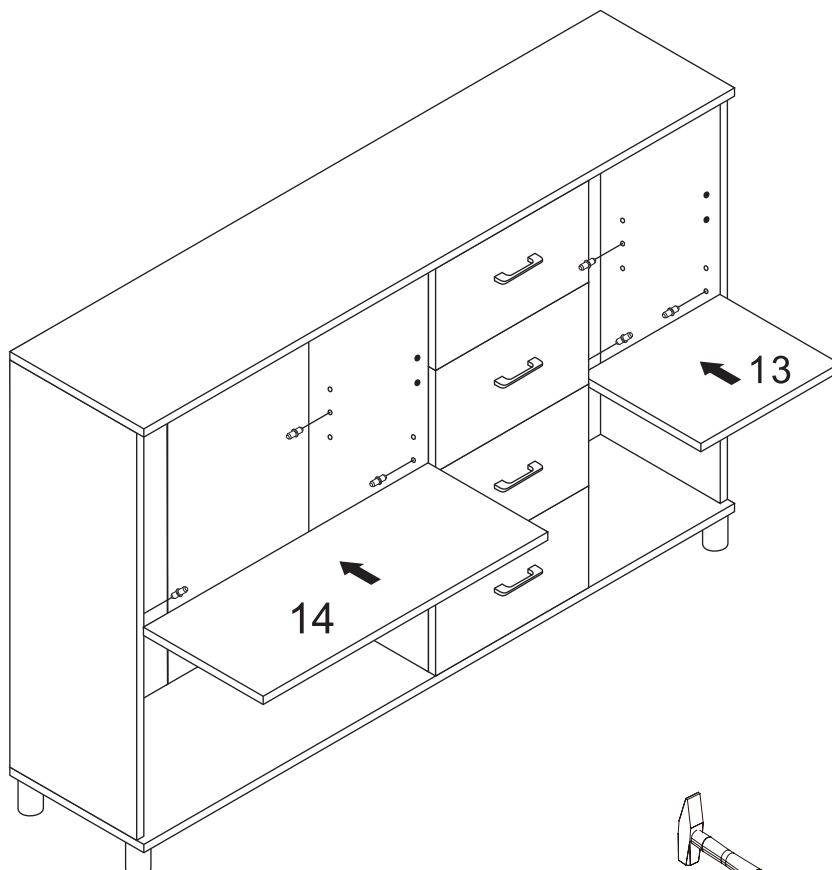
x4

# KRY51B / 223

09



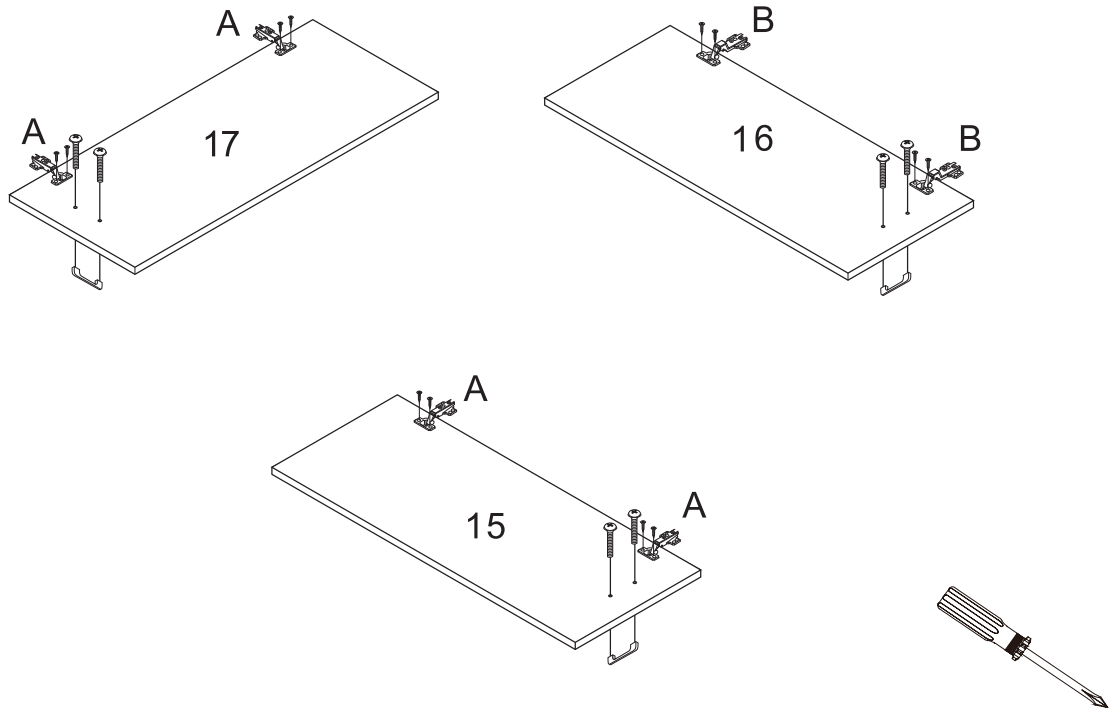
10



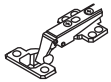
L  
5x16mm  
x8

# KRY51B/223

11

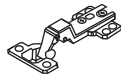


A



x4

B



x2

F



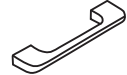
3.5x 12 mm  
x12

J



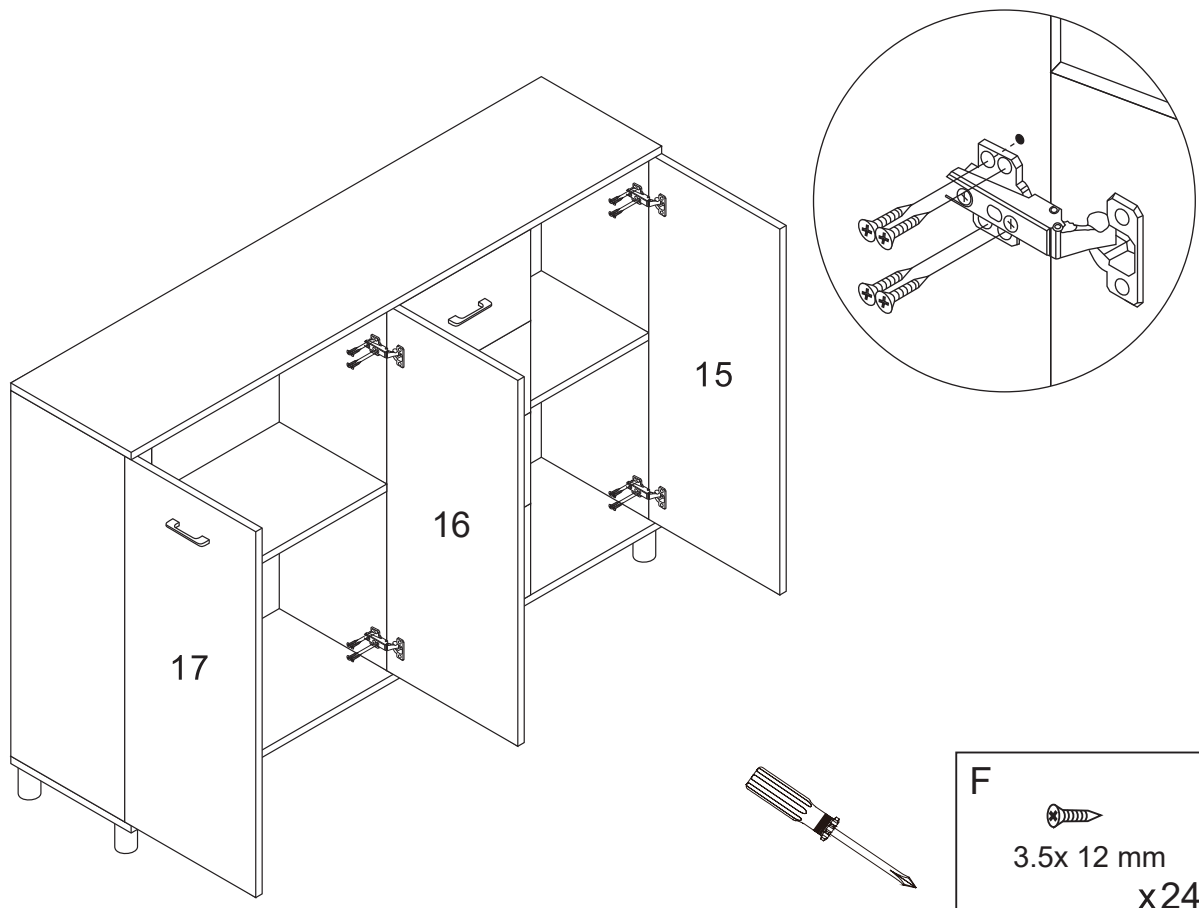
4x 20 mm  
x6

K



x3

12



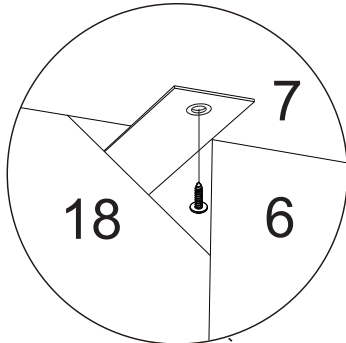
F

3.5x 12 mm  
x24

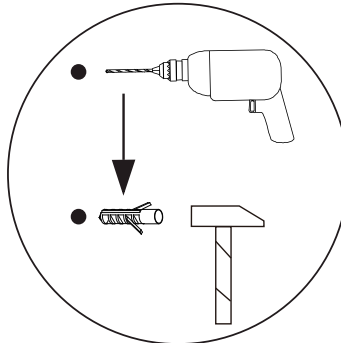
# KRY51B/223

13

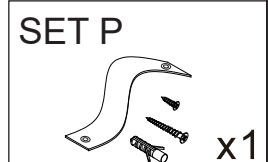
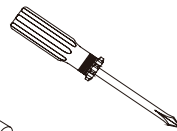
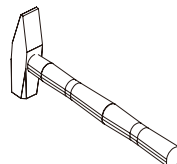
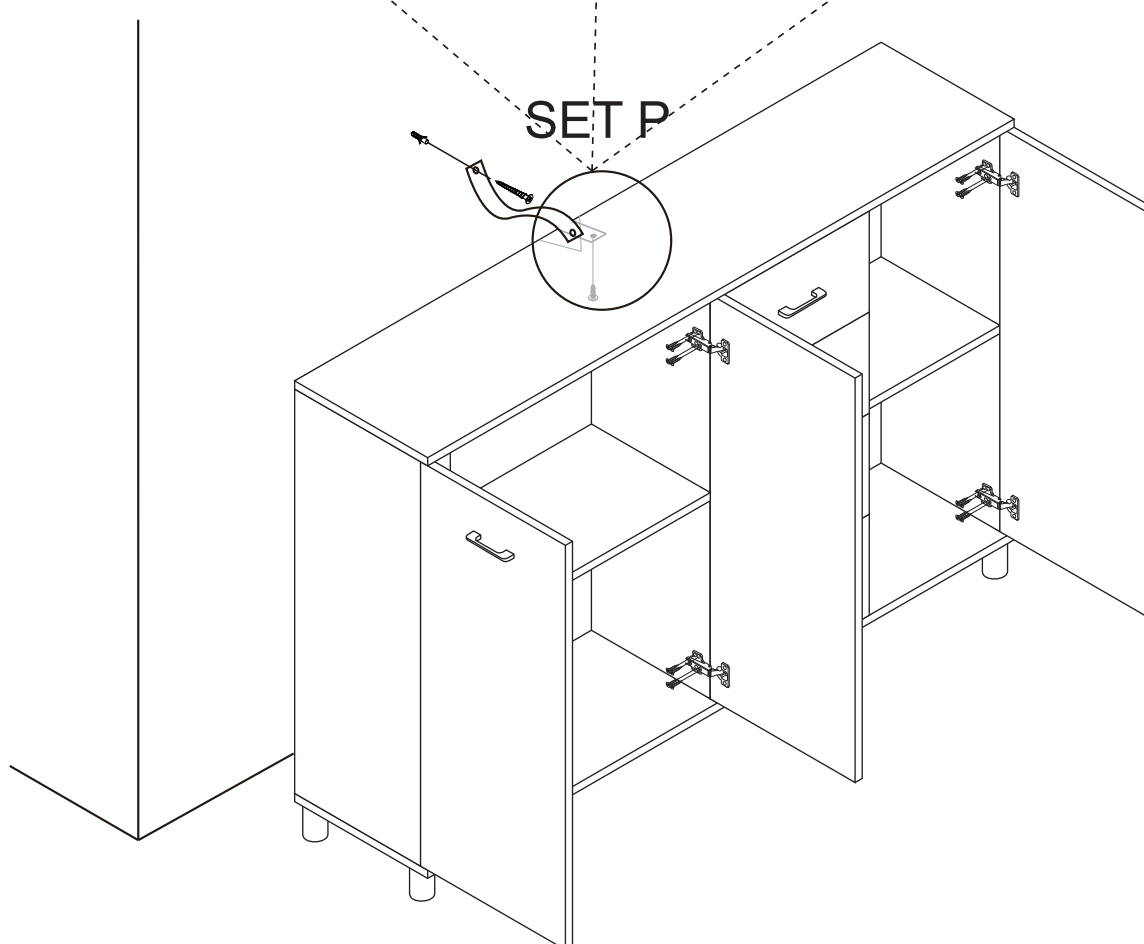
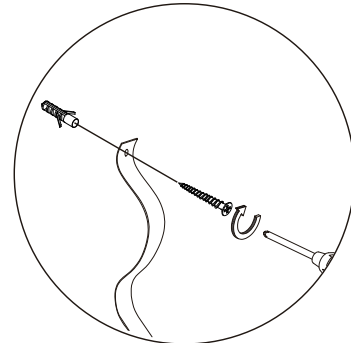
STEP 1



STEP 2



STEP 3





## Deutsch

### BEI NICHTBEACHTUNG KANN VERLETZUNGS-GEFAHR BESTEHEN!

#### Gefahrenhinweise

Für den sicheren Gebrauch ist es sehr wichtig, dass alle Verbindungen/Befestigungselemente stets einen festen Sitz aufweisen. Überprüfen Sie derartige Verbindungen regelmäßig! Sollten sich Verbindungen gelockert haben, befestigen Sie diese wieder. Alle Verbindungen/Befestigungselemente sollten regelmäßig auf festen Sitz und Abnutzung untersucht werden. Benutzen Sie dieses Möbelstück nicht mehr, wenn einzelne Teile beschädigt oder gebrochen sind oder fehlen. Verwenden Sie ausschließlich Original-Ersatzteile des Herstellers.

## English

### FAILURE TO OBSERVE THESE INSTRUCTIONS MAY RESULT IN A RISK OF INJURY!

#### Safety instructions

For safe use, it is very important that all connections/fasteners are always securely tightened. Check these connections regularly. If any connections become loose, retighten them. All connections/fasteners should be regularly checked for secure fastening and wear. Do not use this piece of furniture if individual parts are damaged, broken, or missing. Use only original replacement parts supplied by the manufacturer.

## Français

### LE NON-RESPECT DE CES CONSIGNES PEUT ENTRAÎNER UN RISQUE DE BLESSURE !

#### Consignes de sécurité

Pour une utilisation en toute sécurité, il est très important que toutes les connexions/fixations soient toujours solidement serrées. Vérifiez-les régulièrement. Si des connexions se desserrent, resserrez-les. Toutes les connexions/fixations doivent être régulièrement contrôlées quant à leur bon serrage et leur usure. N'utilisez plus ce meuble si certaines pièces sont endommagées, cassées ou manquantes. Utilisez uniquement des pièces de rechange d'origine du fabricant.

## Nederlands

### BIJ HET NIET NALEVEN BESTAAT ER GEVAAR VOOR LETSEL!

#### Veiligheidsinstructies

Voor een veilig gebruik is het zeer belangrijk dat alle verbindingen/bevestigingselementen altijd stevig vastzitten. Controleer deze regelmatig. Indien verbindingen los zijn geraakt, zet deze opnieuw vast. Alle verbindingen/bevestigingselementen moeten regelmatig worden gecontroleerd op stevige bevestiging en slijtage. Gebruik dit meubel niet meer wanneer afzonderlijke onderdelen beschadigd, gebroken of ontbrekend zijn. Gebruik uitsluitend originele reserveonderdelen van de fabrikant.

## Español

### ¡EL INCUMPLIMIENTO PUEDE CONLLEVAR RIESGO DE LESIONES!

#### Advertencias de seguridad

Para un uso seguro, es muy importante que todas las conexiones/elementos de fijación estén siempre bien ajustados. Revíselo periódicamente. Si alguna conexión se afloja, vuelva a ajustarla. Todas las conexiones/elementos de fijación deben revisarse regularmente para comprobar su firmeza y desgaste. No utilice este mueble si alguna pieza está dañada, rota o falta. Utilice únicamente piezas de repuesto originales del fabricante.

## Polski

### NIEPRZESTRZEGANIE ZALECEŃ MOŻE STWARZAĆ RYZYKO OBRAZEN!

#### Wskazówki bezpieczeństwa

Dla bezpiecznego użytkowania bardzo ważne jest, aby wszystkie połączenia/elementy mocujące były zawsze solidnie dokręcone. Należy je regularnie sprawdzać. Jeśli połączenia się poluzują, należy je ponownie dokręcić. Wszystkie połączenia/elementy mocujące powinny być regularnie kontrolowane pod kątem stabilności i zużycia. Nie należy używać mebla, jeśli poszczególne części są uszkodzone, złamane lub ich brakuje. Należy stosować wyłącznie oryginalne części zamienne producenta.

## Italiano

### LA MANCATA OSSERVANZA PUÒ COMPORTARE IL RISCHIO DI LESIONI!

#### Avvertenze di sicurezza

Per un utilizzo sicuro è molto importante che tutti i collegamenti/elementi di fissaggio siano sempre ben serrati. Controllarli regolarmente. Se alcuni collegamenti si allentano, serrarli nuovamente. Tutti i collegamenti/elementi di fissaggio devono essere controllati regolarmente per verificarne il corretto serraggio e l'usura. Non utilizzare più questo mobile se alcune parti sono danneggiate, rotte o mancanti. Utilizzare esclusivamente parti di ricambio originali del produttore.

## Magyar

### AZ ELŐÍRÁSOK BE NEM TARTÁSA SÉRÜLÉSVESZÉLYT JELENTHET!

#### Biztonsági figyelmeztetések

A biztonságos használat érdekében nagyon fontos, hogy minden csatlakozás/rögzítőelem mindig megfelelően meg legyen húzva. Ezeket rendszeresen ellenőrizze. Ha a csatlakozások meglazulnak, húzza meg őket újra. Minden csatlakozás/rögzítőelemet rendszeresen ellenőrizni kell a megfelelő rögzítés és az elhasználódás szempontjából. Ne használja tovább a bútort, ha egyes alkatrészek sérültek, eltörték vagy hiányoznak. Kizárólag a gyártó eredeti pótalkatrészeit használja.

## Portugues

### O NÃO CUMPRIMENTO PODE RESULTAR EM RISCO DE FERIMENTOS!

#### Avisos de segurança

Para uma utilização segura, é muito importante que todas as ligações/elementos de fixação estejam sempre bem apertados. Verifique-os regularmente. Caso as ligações se soltem, volte a apertá-las. Todas as ligações/elementos de fixação devem ser verificados regularmente quanto à firmeza e ao desgaste. Não utilize este móvel se algumas peças estiverem danificadas, partidas ou em falta. Utilize apenas peças de substituição originais do fabricante.

## Česky

### PŘI NEDODRŽENÍ MŮŽE DOJÍT K NEBEZPEČÍ PORANĚNÍ!

#### Bezpečnostní pokyny

Pro bezpečné používání je velmi důležité, aby všechny spoje/upevňovací prvky byly vždy pevně dotaženy. Pravidelně je kontrolujte. Pokud se spoje uvolní, znovu je utáhněte. Všechny spoje/upevňovací prvky by měly být pravidelně kontrolovány z hlediska pevnosti a opotřebení. Nepoužívejte tento kus nábytku, pokud jsou některé díly poškozené, zlomené nebo chybí. Používejte výhradně originální náhradní díly výrobce.

## Slovenský

### PRI NEDODRŽANÍ MÔŽE DÔJSŤ K NEBEZPEČENSTVU PORANENIA!

#### Bezpečnostné pokyny

Pre bezpečné používanie je veľmi dôležité, aby boli všetky spoje/upevňovacie prvky vždy pevne dotiahnuté. Pravidelne ich kontrolujte. Ak sa spoje uvoľnia, znovu ich dotiahnite. Všetky spoje/upevňovacie prvky by mali byť pravidelne kontrolované z hľadiska pevnosti a opotrebenia. Tento kus nábytku nepoužívajte, ak sú niektoré diely poškodené, zlomené alebo chýbajú. Používajte výhradne originálne náhradné diely výrobcu.

## Srpski

### NEPRIDRŽAVANJE OVIH UPUTSTAVA MOŽE DOVESTI DO OPASNOSTI OD POVREDA!

#### Bezbednosna upozorenja

Za bezbednu upotrebu veoma je važno da svi spojevi/pričvrtni elementi uvek budu čvrsto zategnuti. Redovno proveravajte ove spojeve. Ako se spojevi olabave, ponovo ih zategnite. Sve spojeve/pričvrtni elemente treba redovno proveravati u pogledu čvrstoće i istrošenosti. Nemojte više koristiti ovaj komad nameštaja ako su pojedini delovi oštećeni, polomljeni ili nedostaju. Koristite isključivo originalne rezervne delove proizvođača.



Deutsch

**WICHTIGE HINWEISE  
BITTE SORGFÄLTIG LESEN!**

Español

**INFORMACIÓN IMPORTANTE  
¡LEALA DETENIDAMENTE!**

Portugues

**INFORMAÇÕES IMPORTANTES  
LEIA COM ATENÇÃO!**

English

**IMPORTANT INFORMATION  
PLEASE READ CAREFULLY!**

Polski

**WAŻNE INFORMACJE  
PROSIMY UWAGNIE PRZECZYTAĆ!**

Česky

**DŮLEŽITÉ UPOZORNĚNÍ  
PEČLIVĚ SI PŘEČTĚTE!**

Français

**INFORMATIONS IMPORTANTES  
À LIRE ATTENTIVEMENT !**

Italiano

**INFORMAZIONI IMPORTANTI  
LEGGERE ATTENTAMENTE!**

Slovenský

**DÔLEŽITÉ UPOZORNENIA  
POZORNE SI PŘECÍTAJTE!**

Nederlands

**BELANGRIJKE AANWIJZINGEN  
ZORGVULDIG LEZEN!**

Magyar

**FŐNTOS TUDNIVALÓK  
KÉRJÜK, FIGYELMESEN OLVASSA EL!**

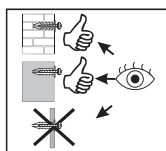
Srpski

**VAŽNE NAPOMENE  
PAŽLJIVO PROCITATI!**



- Ⓓ Das Möbel muss an der Wand befestigt werden!
- ⒺB Please ensure to mount the furniture to the wall!
- ⒻR Les meubles doivent être fixés au mur!
- ⒽL Het meubel moet aan de wand worden vastgemaakt!
- ⒺS El mueble se tiene que fijar a la pared!
- ⒽL Mebel należy przymocować do ściany!

- ⒽI Il mobile deve essere fissato alla parete!
- ⒽL A bútor a falon rögzítendő!
- ⒽP O móvel tem que ser fixado na parede!
- ⒺZ Nábytek musí být připevněn ke stěně!
- ⒺS Montáž na stenu zverte kvalifikovanej osobe!
- ⒺRS Nameštaj mora biti pričvršćen za zid!



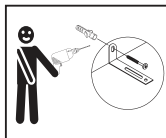
- Ⓓ Informieren Sie sich vor der Wandmontage über das geeignete Montagematerial!
- ⒺB Please get informed on suitable assembly materials before commencing the wall-mounting!
- ⒻR Renseignez-vous sur le matériel de montage approprié avant le montage mural!
- ⒽL Informeer u voor de wandmontage over het geschikte montagemateriaal!
- ⒺS Infórmese antes del montaje en la pared del material apropiado de montaje!
- ⒽL Przed montażem na ścianie upewnij się, jaki jest potrzebny właściwy materiał montażowy!

- ⒽI Prima del fissaggio alla parete, informarsi sul materiale di montaggio adatto!
- ⒽL A falra szerelés előtt tájékozódjon, hogy ehhez milyen szerelőanyagok szükségesek!
- ⒽP Antes da montagem na parede, informe-se sobre o material de montagem adequado!
- ⒺZ Informujte se o vhodném montážním materiálu před montáží na stěnu!
- ⒺS Pred montážou na stenu sa informujte o vhodnom montážnom materiáli!
- ⒺRS Pre montaže na zid informišite se o odgovarajućem montažnom materijalu!



- Ⓓ Beschaffen Sie sich das angemessene Material zur Wandbefestigung.
- ⒺB Obtain the appropriate materials for wall mounting.
- ⒻR Procurez-vous les matériaux appropriés pour la fixation murale.
- ⒽL Zorg voor het juiste materiaal voor wandbevestiging.
- ⒺS Consiga el material adecuado para la fijación en la pared.
- ⒽL Zaopatrzyć się w odpowiednie materiały do montażu na ścianie.

- ⒽI Provvedere al materiale adeguato per il fissaggio a parete.
- ⒽL Szerezze be a megfelelő anyagokat a falra rögzítéshez.
- ⒽP Adquirir os materiais adequados para a fixação na parede.
- ⒺZ Zajistěte si vhodný materiál pro upevnění na stěnu.
- ⒺS Pridobite ustrezne materiale za pritrditev na steno.
- ⒺRS Obezbedite odgovarajući materijal za pričvršćivanje na zid.



- Ⓓ Lassen Sie die Wandbefestigung von einer fachkundigen Person vornehmen!
- ⒺB Have the wall mounting carried out by a qualified person!
- ⒻR Faites effectuer la fixation murale par une personne qualifiée !
- ⒽL Laat de wandbevestiging uitvoeren door een vakbekwame persoon!
- ⒺS ¡Haga que la fijación a la pared sea realizada por una persona cualificada!
- ⒽL Zleć wykonanie mocowania do ściany wykwalifikowanej osobie!

- ⒽI Far eseguire il fissaggio a parete da una persona qualificata!
- ⒽL A falra rögzítést bízza szakképzett személyre!
- ⒽP Mande realizar a fixação à parede por uma pessoa qualificada!
- ⒺZ Nechte upevnění ke stěně provést odbornou osobou!
- ⒺS Pritrditev na steno naj opravi strokovno usposobljena oseba!
- ⒺRS Pričvršćivanje na zid prepustite stručnoj osobi!



Deutsch

**WICHTIGE HINWEISE  
BITTE SORGFÄLTIG LESEN!**

Español

**INFORMACIÓN IMPORTANTE  
¡LEALA DETENIDAMENTE!**

Portugues

**INFORMAÇÕES IMPORTANTES  
LEIA COM ATENÇÃO!**

English

**IMPORTANT INFORMATION  
PLEASE READ CAREFULLY!**

Polski

**WAŻNE INFORMACJE  
PROSIMY UWAGNIE PRZECZYTAĆ!**

Česky

**DŮLEŽITÉ UPOZORNĚNÍ  
PEČLIVĚ SI PŘEČTĚTE!**

Français

**INFORMATIONS IMPORTANTES  
À LIRE ATTENTIVEMENT !**

Italiano

**INFORMAZIONI IMPORTANTI  
LEGGERE ATTENTAMENTE!**

Slovenský

**DÔLEŽITÉ UPOZORNENIA  
POZORNE SI PŘEČITAJTE!**

Nederlands

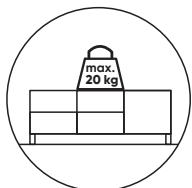
**BELANGRIJKE AANWIJZINGEN  
ZORGVULDIG LEZEN!**

Magyar

**FŐNTOS TUDNIVALÓK  
KÉRJÜK, FIGYELMESEN OLVASSA EL!**

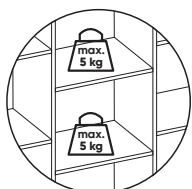
Srpski

**VAŽNE NAPOMENE  
PAŽLJIVO PROCITATI!**



- Ⓓ Den Oberboden nicht mit mehr als 20 kg belasten!
- ⒺB Do not load the top shelf with more than 20 kg!
- ⒻFR Ne pas charger l'étagère supérieure avec plus de 20 kg !
- ⒼNL De bovenste plank niet belasten met meer dan 20 kg!
- ⒺS ¡No cargar el estante superior con más de 20 kg!
- ⒼPL Nie obciążać górnej półki ciężarem większym niż 20 kg!

- ⒿIT Non caricare il ripiano superiore con più di 20 kg!
- ⒺHU A felső polcot ne terhelje 20 kg-nál nagyobb súllyal!
- ⒼP Não carregar a prateleira superior com mais de 20 kg!
- ⒸZ Nezatěžujte horní polici více než 20 kg!
- ⒺSK Zgornje police ne obremenjujte z več kot 20 kg!
- ⒺSRB Ne opterećivati gornju policu sa više od 20 kg!



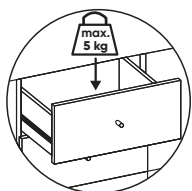
- Ⓓ Belastbarkeit der Fachböden max. 5 kg!
- ⒺB Maximum load of shelves: 5 kg!
- ⒻFR Charge maximale des étagères : 5 kg !
- ⒼNL Maximale belasting van de planken: 5 kg!
- ⒺS ¡Capacidad máxima de las estanterías: 5 kg!
- ⒼPL Maksymalne obciążenie półek: 5 kg!

- ⒿIT Carico massimo dei ripiani: 5 kg!
- ⒺHU Polcok maximális terhelhetősége: 5 kg!
- ⒼP Capacidade máxima das prateleiras: 5 kg!
- ⒸZ Maximální zátížení polic: 5 kg!
- ⒺSK Največja obremenitev polic: 5 kg!
- ⒺSRB Maksimalno opterećenje polica: 5 kg!



- Ⓓ Nicht schieben!
- ⒺB Do not push!
- ⒻFR Ne pas pousser !
- ⒼNL Niet duwen!
- ⒺS ¡No empujar!
- ⒼPL Nie pchać!

- ⒿIT Non spingere!
- ⒺHU Ne tolja!
- ⒼP Não empurrar!
- ⒸZ Netlačit!
- ⒺSK Ne potiskati!
- ⒺSRB Ne gurati!



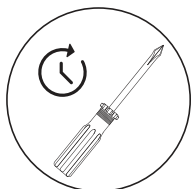
- Ⓓ Belastbarkeit der Schubladen max. 5 kg!
- ⒺB Maximum load of drawers: 5 kg!
- ⒻFR Charge maximale des tiroirs : 5 kg !
- ⒼNL Maximale belasting van de laden: 5 kg!
- ⒺS ¡Capacidad máxima de los cajones: 5 kg!
- ⒼPL Maksymalne obciążenie szuflad: 5 kg!

- ⒿIT Carico massimo dei cassetti: 5 kg!
- ⒺHU Fiókok maximális terhelhetősége: 5 kg!
- ⒼP Capacidade máxima das gavetas: 5 kg!
- ⒸZ Maximální zátížení zásuvek: 5 kg!
- ⒺSK Največja obremenitev predalov: 5 kg!
- ⒺSRB Maksimalno opterećenje fioka: 5 kg!



- Ⓓ Klettern Sie nicht auf Möbel!
- ⒺB Do not climb on furniture!
- ⒻFR Ne pas grimper sur les meubles !
- ⒼNL Niet op meubels klimmen!
- ⒺS ¡No subirse a los muebles!
- ⒼPL Nie wchodzić na meble!

- ⒿIT Non arrampicarsi sui mobili!
- ⒺHU Ne mászon a bútorokra!
- ⒼP Não subir nos móveis!
- ⒸZ Nevstupujte na nábytek!
- ⒺSK Ne plezajte po pohištvi!
- ⒺSRB Ne penjati se na nameštaj!



- Ⓓ Ziehen Sie Schrauben nach einiger Zeit des Gebrauchs erneut an!
- ⒺB Retighten the screws after a period of use!
- ⒻFR Resserrez les vis après une période d'utilisation !
- ⒼNL Draai de schroeven na enige tijd van gebruik opnieuw vast!
- ⒺS ¡Vuelva a apretar los tornillos después de un tiempo de uso!
- ⒼPL Po pewnym czasie użytkowania należy ponownie dokręcić śruby!

- ⒿIT Stringere nuovamente le viti dopo un periodo di utilizzo!
- ⒺHU Használat után egy idő elteltével húzza meg újra a csavarokat!
- ⒼP Volte a apertar os parafusos após algum tempo de utilização!
- ⒸZ Po určité době používání znovu dotáhněte šrouby!
- ⒺSK Po določenem času uporabe vijake ponovno zategnite!
- ⒺSRB Nakon određenog vremena upotrebe ponovo zategnite vijke!