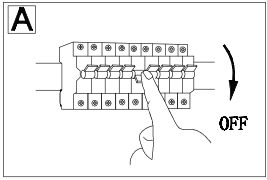


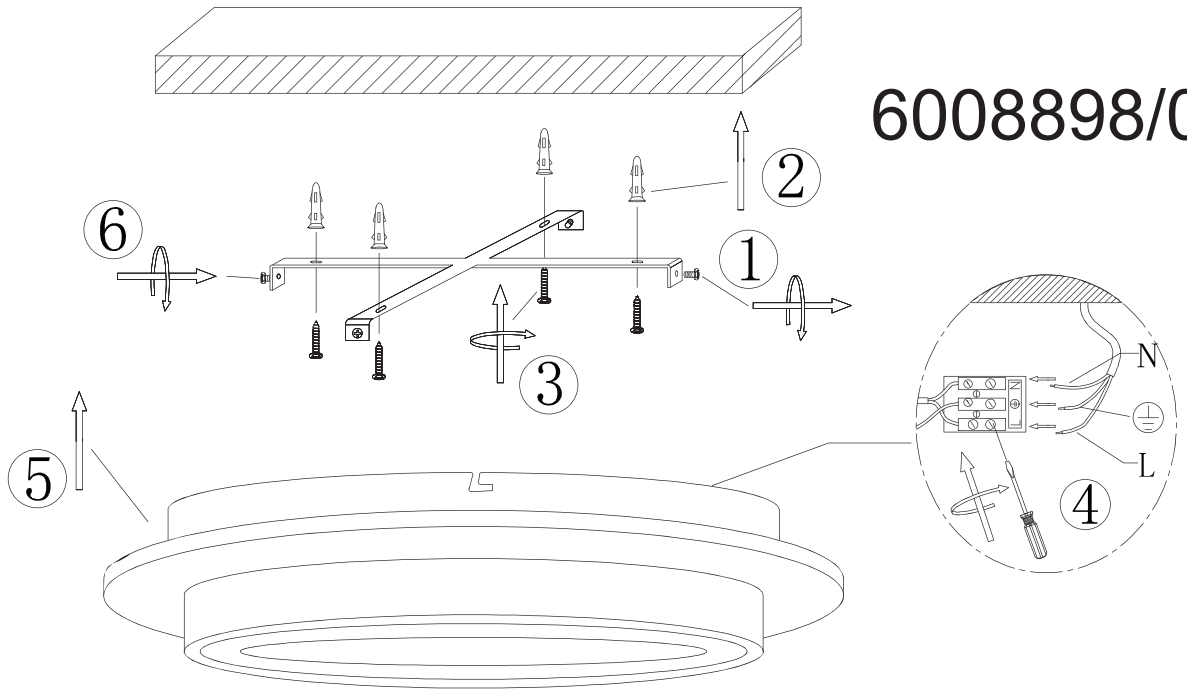
# GLOBO

## LIGHTING

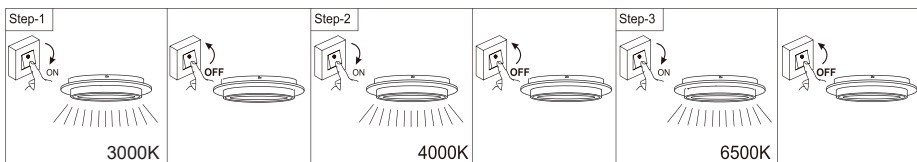
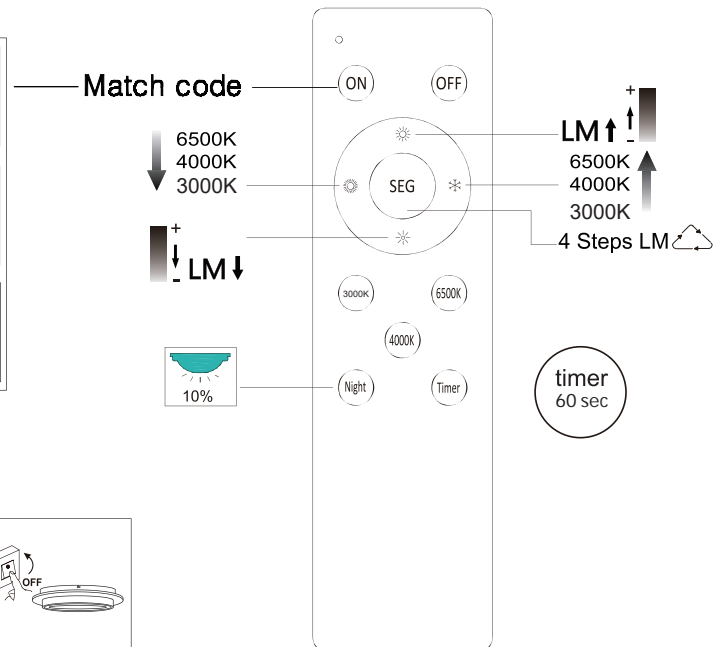
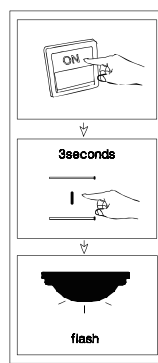
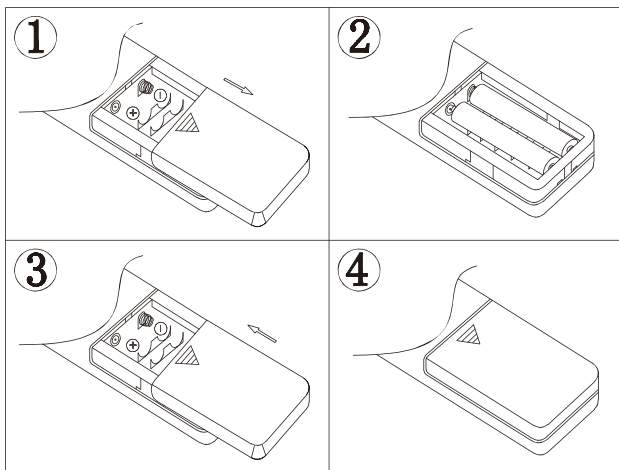
6008898/00



B



- 3000 K - 6500 K
- memory function
- dimmable
- night light
- many steps
- colour fixing
- 4000 K 3 LIGHT STEPS 6500 K 3000 K
- incl.
- many light steps



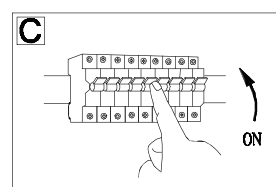
**BATTERY DATA**  
 2x AAA battery\* incl.  
 \*Manufacturer: NINGBO GP&SONLUK BATTERY CO., LTD  
 Address: No.600 Qingfeng Road, Cicheng Town,  
 Jiangbei District, Ningbo, Zhejiang, China  
 Model: R03, 1.5V

**SAFETY INSTRUCTIONS**

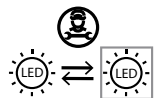
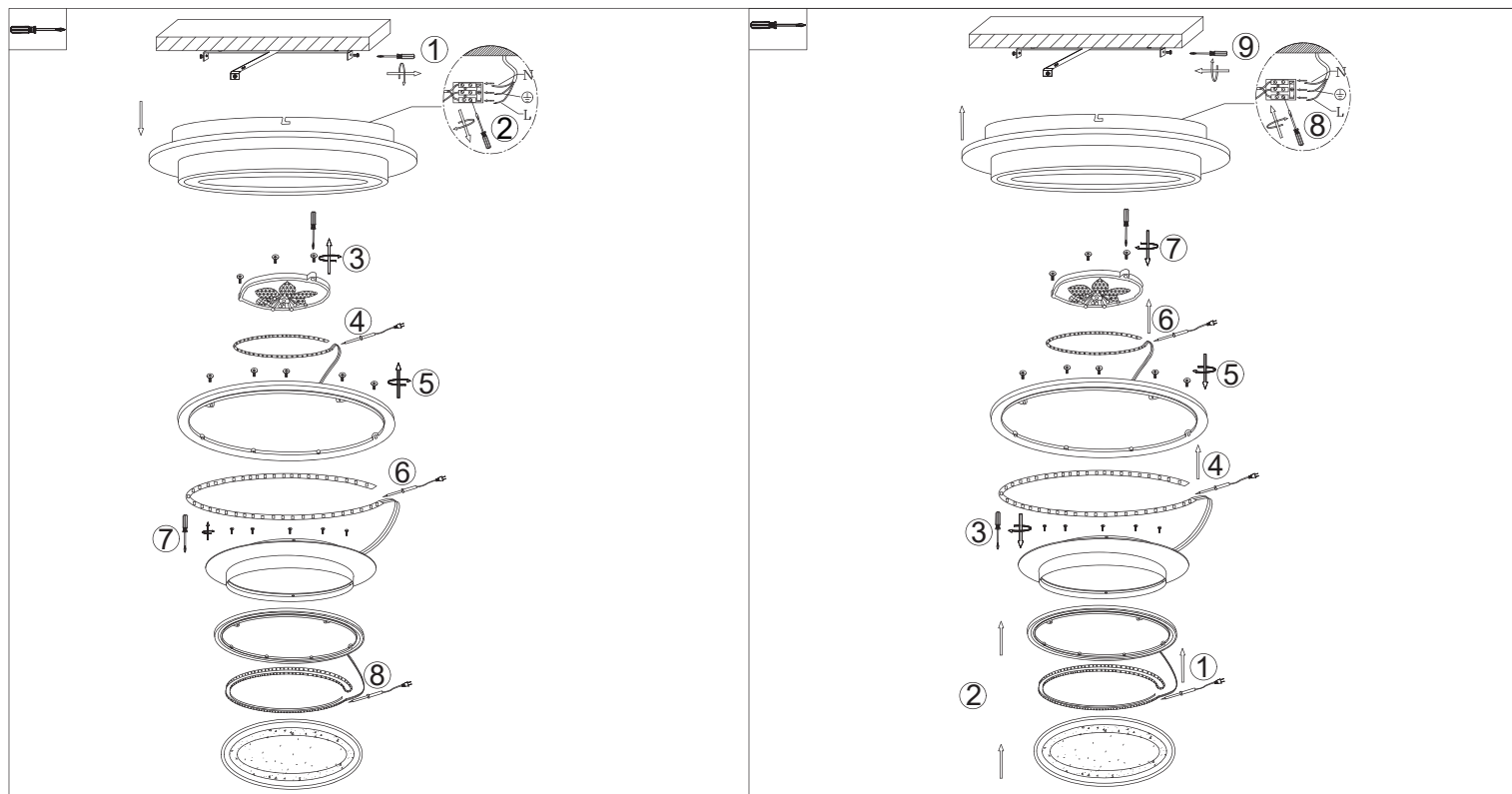
CE, Recycle, and other safety symbols.

Frequency Bandwidth	Maximal radiation transmitting power
2400MHz-2483.5MHz	0dBm

GLOBO Handels GmbH  
 Gewerbestrasse 3  
 A-9184 Sankt Peter, Austria  
 www.globo-lighting.com  
 office@globo-lighting.com



## Anleitung zum Auswechseln der LEDs / Instruction how to change the LEDs



Lichtquelle (nur LED) Austausch durch Endnutzer

Dieses Produkt enthält eine Lichtquelle der Energieeffizienzklasse E.

Die in dieser Leuchte enthaltene Lichtquelle darf nur vom Hersteller oder seinem Servicemitarbeiter oder einer ähnlich qualifizierten Person ersetzt werden.

Die Batterien müssen entsprechend der Polarität eingelegt werden.

Mischen Sie keine verschiedenen Batterietypen oder neue Batterien mit gebrauchten Batterien.

Die Fernbedienung kann auch mit wiederaufladbaren Batterien betrieben werden.

Nicht wiederaufladbare Batterien können nicht aufgeladen werden.

Auslaufende Batterien müssen aus der Fernbedienung entfernt werden.

Leere Batterien sind aus der Fernbedienung zu entfernen.

Batterien müssen sicher entsorgt werden. Entsorgen Sie Batterien nur in bestimmten

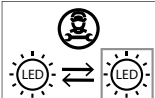
Sammelbehältern (wenden Sie sich an Ihren Händler, um weitere Informationen zu erhalten), um die Umwelt zu schützen.

Tauchen Sie die Fernbedienung nicht in Wasser oder andere Flüssigkeiten.

Benutzen Sie die Fernbedienung nicht im Freien.

Diese Fernbedienung ist kein Spielzeug.

Die Versorgungsklemmen dürfen nicht kurzgeschlossen werden.



Replaceable (LED only) light source by an end-user

This product contains a light source of energy efficiency class E.

The light source contained in this luminaire shall only be replaced by the manufacturer or his service agent or a similar qualified person.

The batteries must be installed according the polarity.

Do not mix different types of batteries or new batteries with used batteries.

There's no reason that the remote control can't be used with rechargeable batteries.

Non-rechargeable batteries cannot be charged.

Leaking batteries must be removed from the remote control.

Exhausted batteries are to be removed from the remote control.

Batteries shall be disposed in a safe way. Only dispose of batteries in specific collection.

Don't put the remote control in the water or any other liquid.

Don't use the remote control in outdoor.

The remote control is not a toy.

The supply terminals are not to be short-circuit.