

PLISSEE

Montageanleitung

Achtung

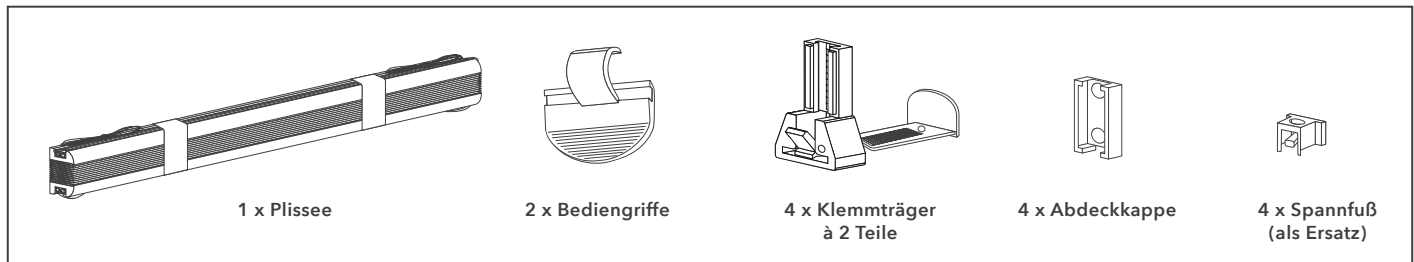
Lesen Sie die Gebrauchsanweisung und Sicherheitshinweise sorgfältig vor der Montage und Verwendung des Produkts. Bewahren Sie die Anleitung gut auf und geben Sie diese bei Weitergabe des Produkts an den nachfolgenden Benutzer mit. Bitte nicht gewaltsam oder ruckartig an der Bedienschiene oder den Schnüren ziehen. Das Produkt ist wartungsfrei.

☒ ☒ ☒ ☒ ☒
 Pflegehinweis:
 feucht abwischbar

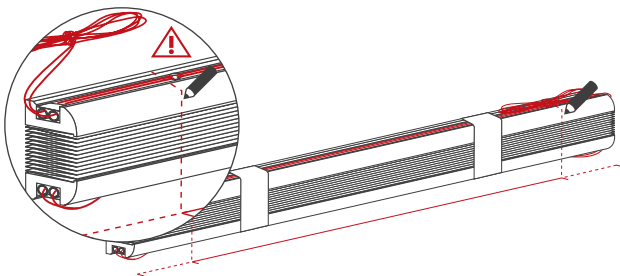


Montageanleitung
 als Video

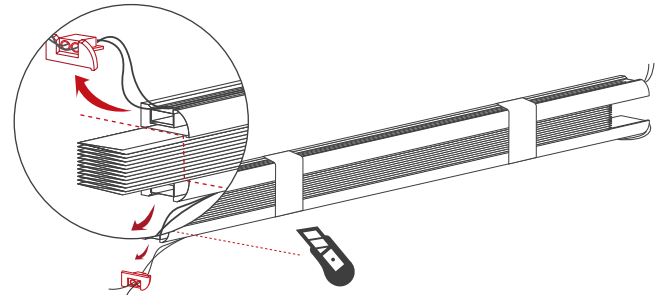
Verpackungsinhalt



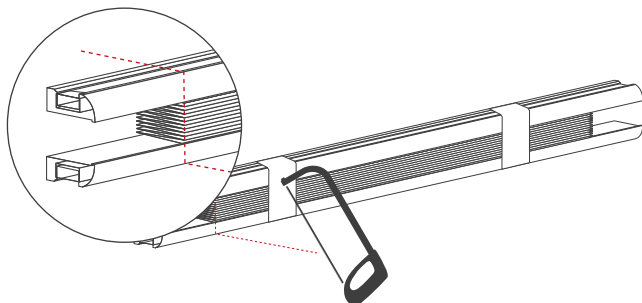
Kürzen der Breite auf Wunschmaß (optional vor der Montage)



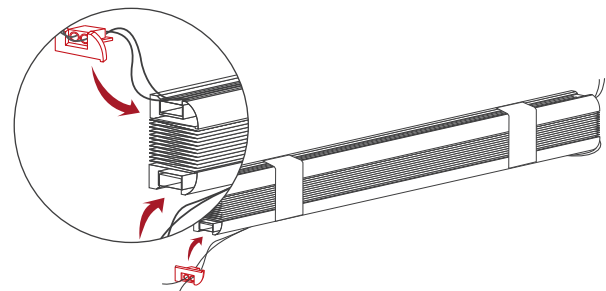
- 1 Benötigte Plisseebreite ermitteln und an Bedienschiene und Plisseestoff rechts und links anzeichnen. Schnüre aus Bedienschiene entnehmen.
 ⚠ Bitte beachten Sie, dass sich das Plissee auf jeder Seite nur bis zur Schnurführung kürzen lässt!



- 2 Abdeckkappen aus den Bedienschienen herausziehen. Plisseestoff herausschieben und mit Teppichmesser auf gewünschte Breite kürzen. Auf der gegenüberliegenden Seite wiederholen.



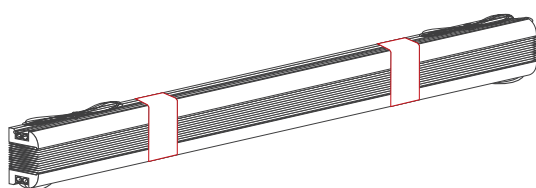
- 3 Nun den Stoff wieder in die Bedienschiene schieben und an angezeichneter Linie positionieren. Anschließend obere und untere Schiene bündig entlang des Stoffes mit der Metallsäge kürzen.



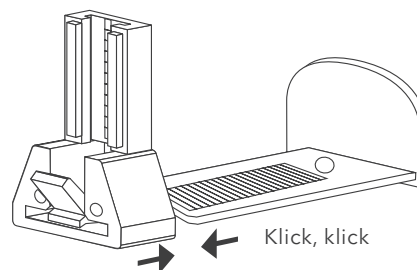
- 4 Abdeckkappen wieder aufstecken. Darauf achten, dass die Schnüre nicht verdreht sind.

MONTAGE MIT KLEMMTRÄGERN

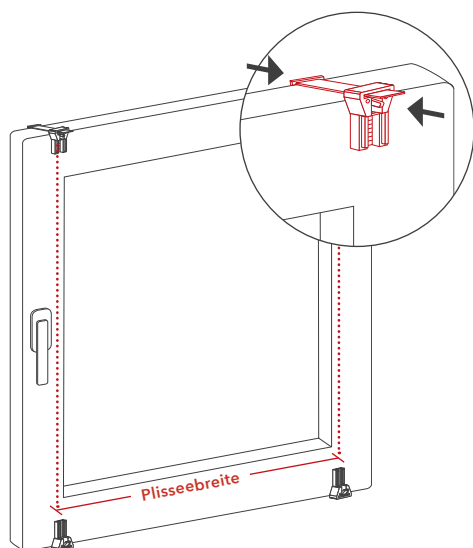
Sie benötigen



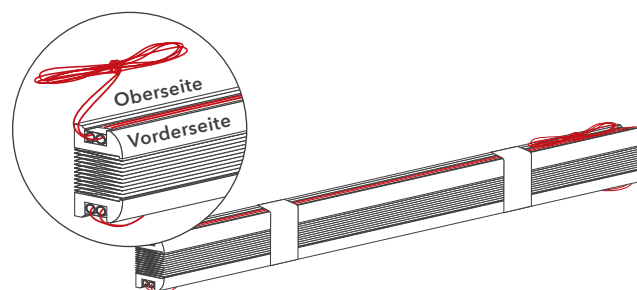
- 1 Bänderole **nicht** von Plissee entfernen.



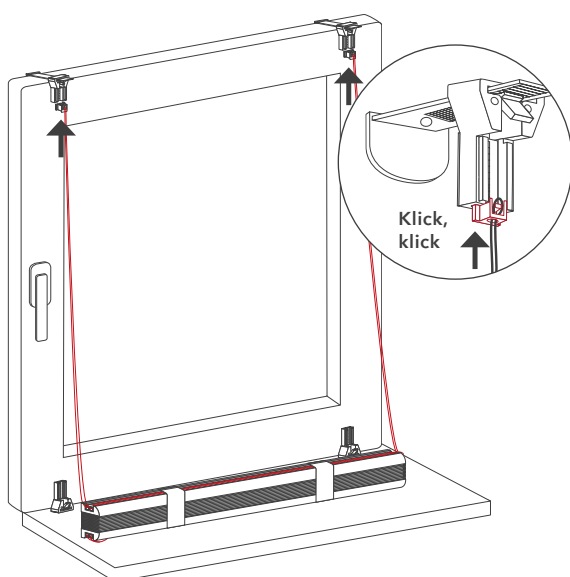
- 2 4 Klemmträger mit zwei Klicks zusammenstecken.



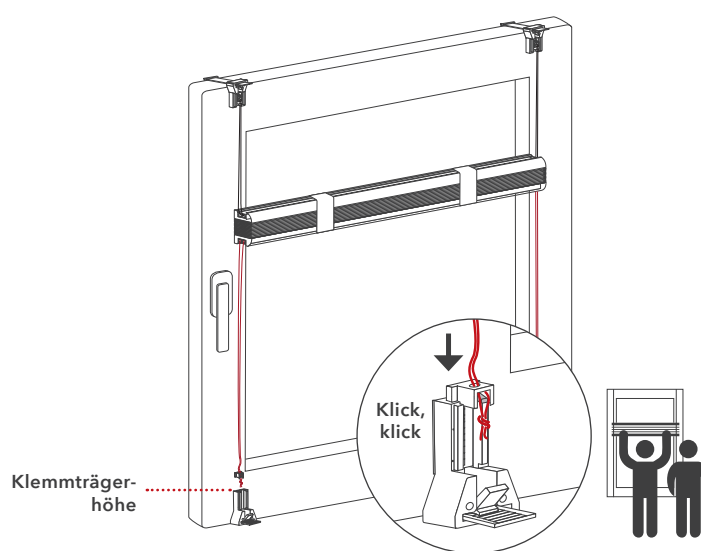
- 3 Klemmträger am Fensterflügel oben und unten positionieren. Dabei Plisseebreite beachten und Träger entsprechend ausrichten, dass Plissee beide Seiten mittig abdeckt und am Griff vorbeilaufen kann. Träger anschließend festkleben.



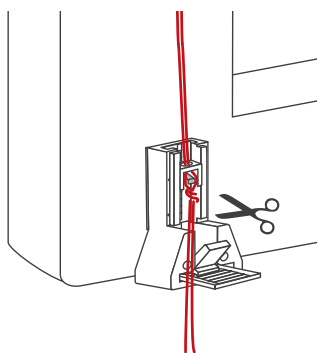
- 4 Spannschnüre aus Plisseeeschiene entnehmen und Gummiband entfernen. Die Entnahmeseite ist gleichzeitig die Plissee-Oberseite.



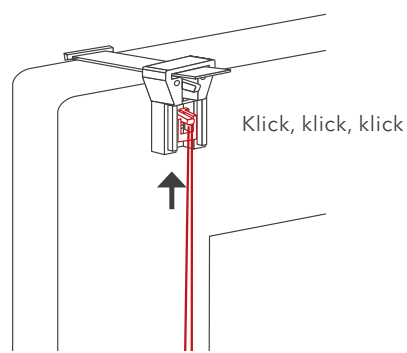
- 5 Die Schnüre parallel ausrichten und darauf achten, dass sie nicht verdreht oder verknotet sind. Mit den Spannfüßen an den oberen Klemmträgern mit zwei Klicks einrasten lassen.



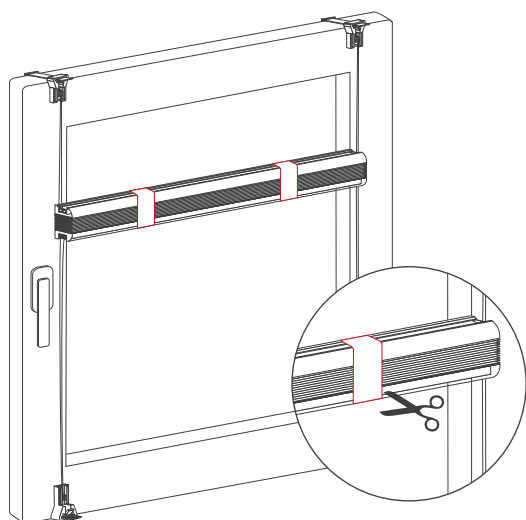
- 6 Die unteren beiden linken Spannschnüre straff ziehen und Spannfuß auf Klemmträgerhöhe ausrichten. Anschließend Knoten unterhalb des Spannfußes setzen und Spannfuß an unteren Klemmträger mit zwei Klicks einrasten lassen (2. Person zum Halten ratsam). Auf der rechten Seite wiederholen.



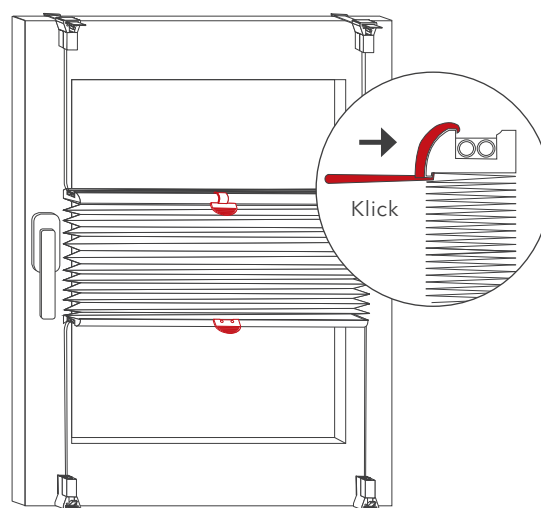
7 Überstehende Schnüre hinter den Knoten entfernen.



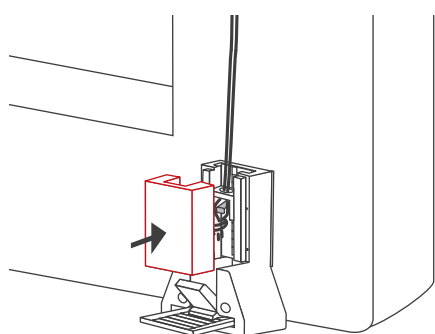
8 Mit oberen und unteren Spannfüßen ausreichend nachspannen.



9 Banderole entfernen.



10 Bediengriffe mittig an oberer und unterer Plissee-schiene anbringen.



11 Abdeckkappen auf Klemmträger stecken.

ACHTUNG



Kleine Kinder können durch Schlingen in Zugschnüren, Ketten, Gurten und innen befindlichen Schnüren zum Betätigen des Produktes stranguliert werden.

Schnüre sind aus der Reichweite von Kindern zu halten, um Strangulierung und Verwicklung zu vermeiden. Der Hals eines Kindes kann in Schnüre verwickelt werden.

Betten, Kinderbetten und Möbel sind entfernt von Schnüren für Fensterabdeckungen aufzustellen.

Schnüre dürfen nicht miteinander verknüpft werden. Es ist sicherzustellen, dass sich Schnüre nicht verwickeln und eine Schlinge bilden.