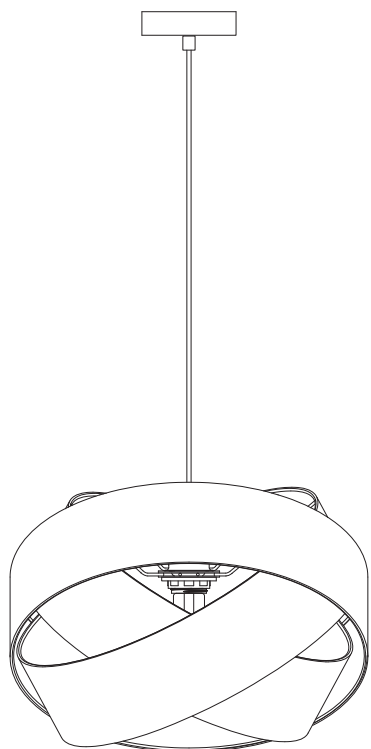


MONTAGE ANLEITUNG ASSEMBLY INSTRUCTIONS



Amumu

5990971/00 / 5990971/01
Y2205201-1PB / Y2205201-1PW

5990971/00



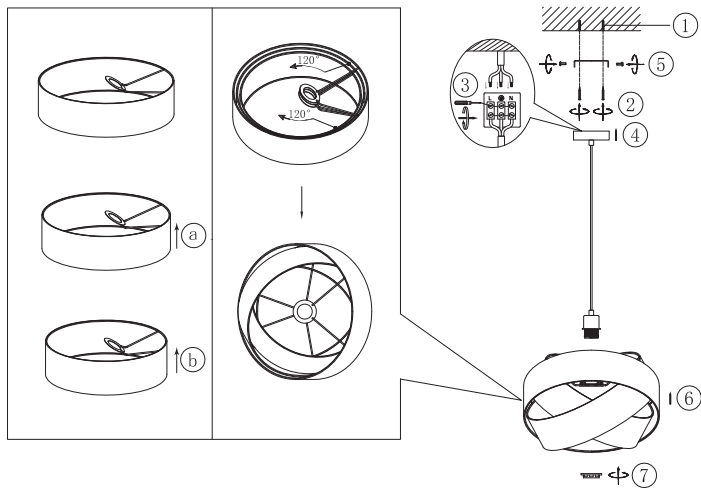
4 0 2 5 4 4 2 3 1 4 8 2 5

5990971/01

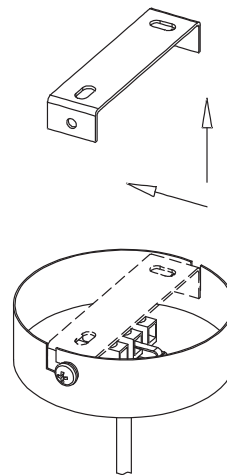


4 0 2 5 4 4 2 3 1 4 8 4 9

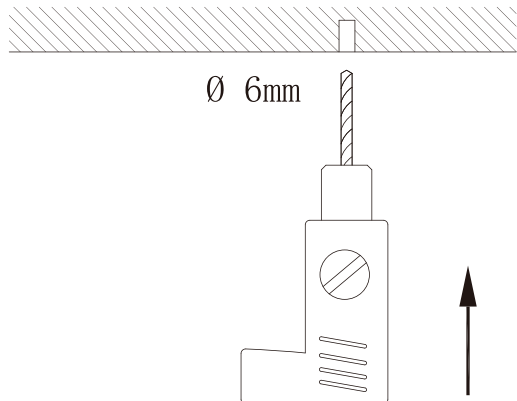
LICHTQUELLE LIGHTING SOURCE	1XE27 Max. 40W	INKLUSIVE INCLUDED	
		NICHT INKLUSIVE NOT INCLUDED	✓
WERKZEUGE TOOLS		INKLUSIVE INCLUDED	
		NICHT INKLUSIVE NOT INCLUDED	✓
		NICHT NÖTIG NOT NECESSARY	
EISENWAREN HARDWARE		INKLUSIVE INCLUDED	✓
		NICHT INKLUSIVE NOT INCLUDED	
		NICHT NÖTIG NOT NECESSARY	



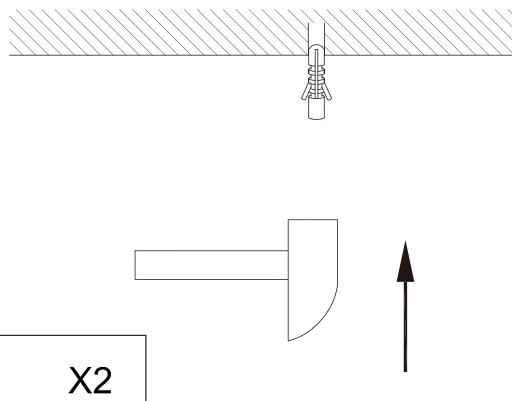
1



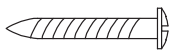
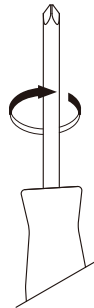
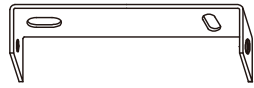
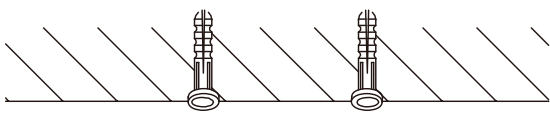
2



3

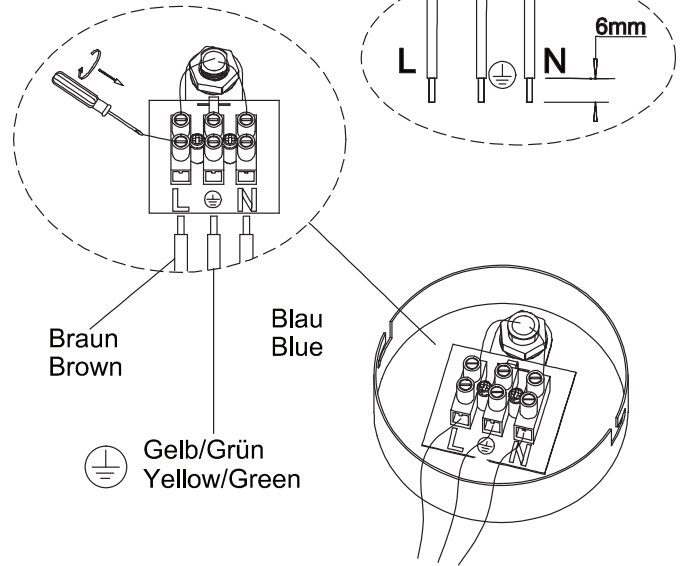


4

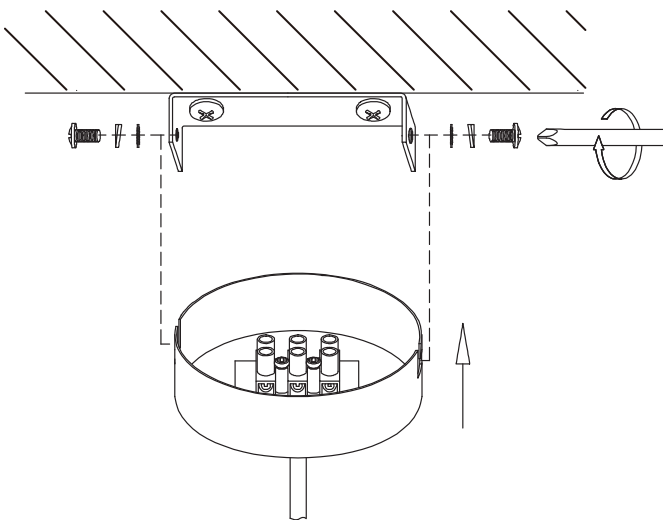


X2

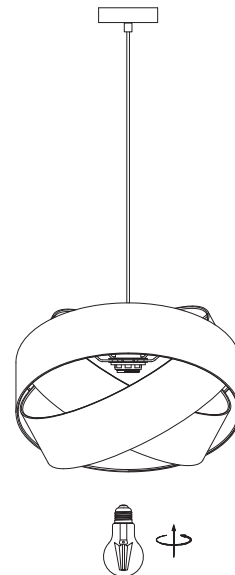
5



6



7



Ersetzen Sie ausgefallene Lampen sofort durch Lampen mit gleicher Nennspannung und Leistung, um Überhitzung zu vermeiden. Trennen Sie die Lampe vom Stromnetz und warten Sie, bis sie abgekühlt ist. Folgen Sie den Hinweisen auf der Zeichnung, wenn Sie die Lampe wechseln.

Replace failed lamps immediately by lamps of the same rated voltage and wattage to prevent overheating. Disconnect the lamp from the electrical supply and wait for it to cool down. Follow the indications on the drawing when changing the bulb.