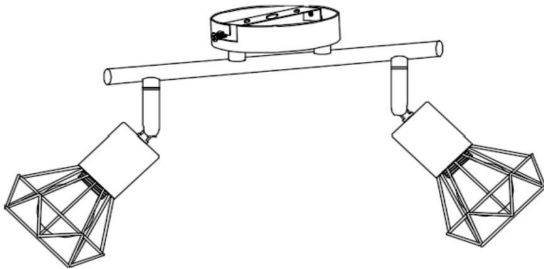


POCO line®
EXKLUSIV UND PREISWERT

MONTAGE ANLEITUNG ASSEMBLY INSTRUCTION

AURELIUS 2L
5540244-08 S0006-2 BK

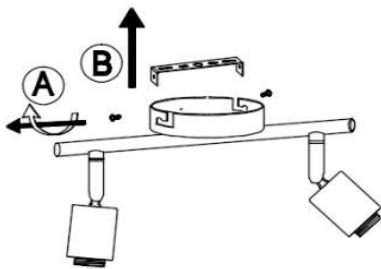


LICHTQUELLE LIGHTING SOURCE	E14 2X Max. 40W	INKLUSIVE INCLUDED	
		NICHT INKLUSIVE NOT INCLUDED	✓

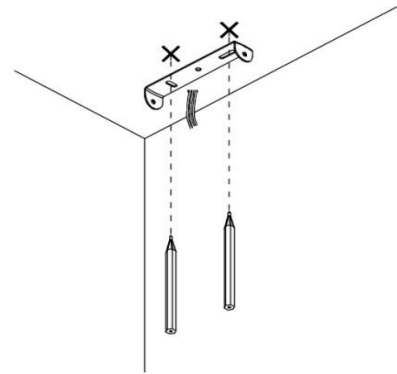
WERKZEUGE TOOLS		INKLUSIVE INCLUDED	
		NICHT INKLUSIVE NOT INCLUDED	✓
		NICHT NOTIG NOT NECESSARY	

EISENWAREN HARDWARE	X2	X2	INKLUSIVE INCLUDED	✓
			NICHT INKLUSIVE NOT INCLUDED	
			NICHT NOTIG NOT NECESSARY	

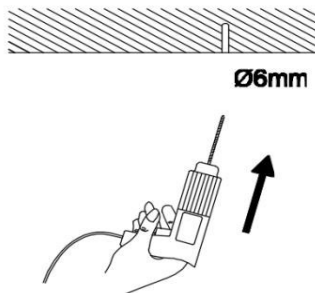
1



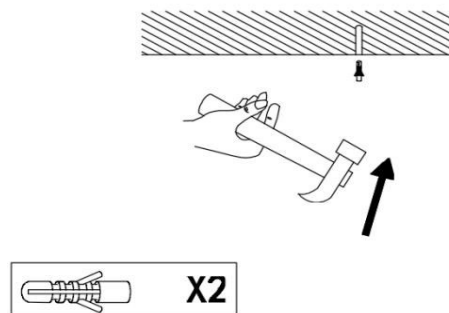
2



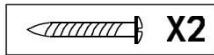
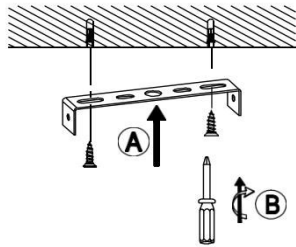
3



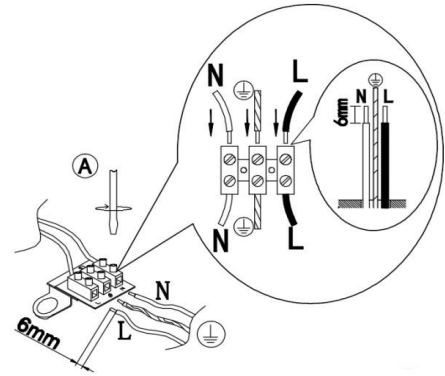
4



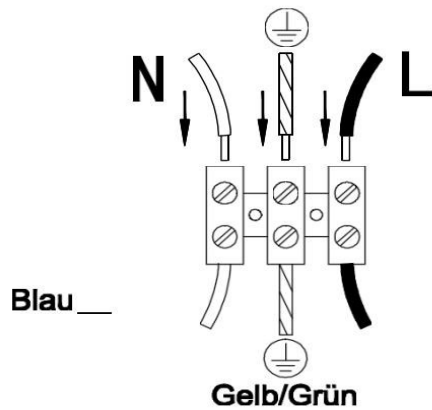
5



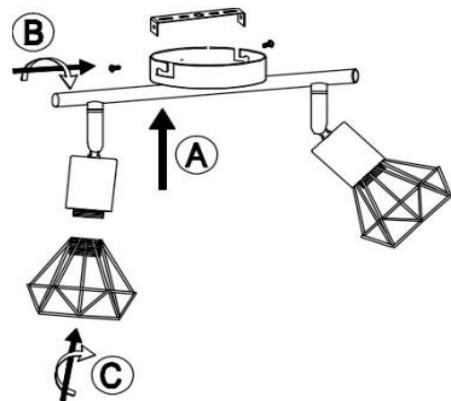
6



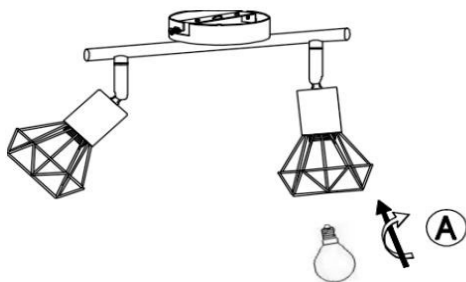
7



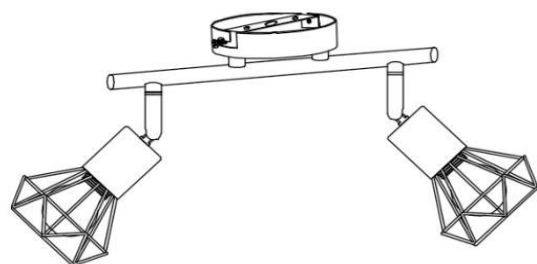
8



9



10



Ersetzen Sie ausgefallene Lampen sofort durch Lampen mit gleicher Nennspannung und Leistung, um Überhitzung zu vermeiden. Trennen Sie die Lampe vom Stromnetz und warten Sie, bis sie abgekühlt ist. Folgen Sie den Hinweisen auf der Zeichnung, wenn Sie die Lampe wechseln.

Replace failed lamps immediately by lamps of the same rated voltage and wattage to prevent overheating. Disconnect the lamp from the electrical supply and wait for it to cool down. Follow the indications on the drawing when changing the bulb.

Die Leuchte muss durch eine qualifizierte Person gemäß den nationalen Vorschriften installiert werden.

The luminaire shall only be installed by a qualified technician in accordance with national rules

