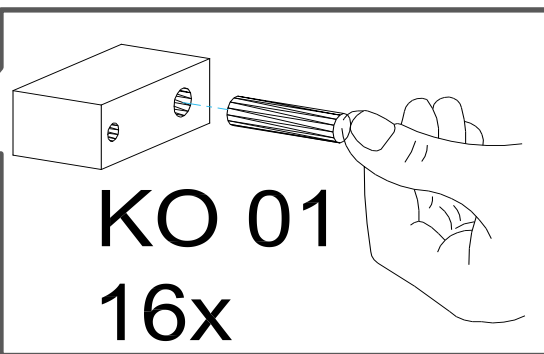
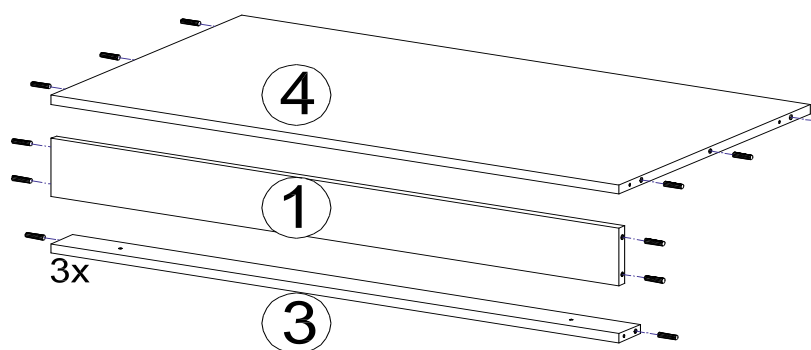


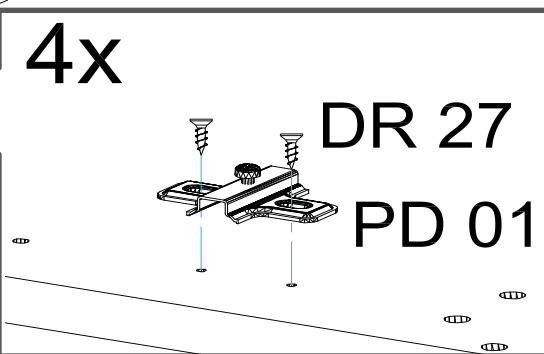
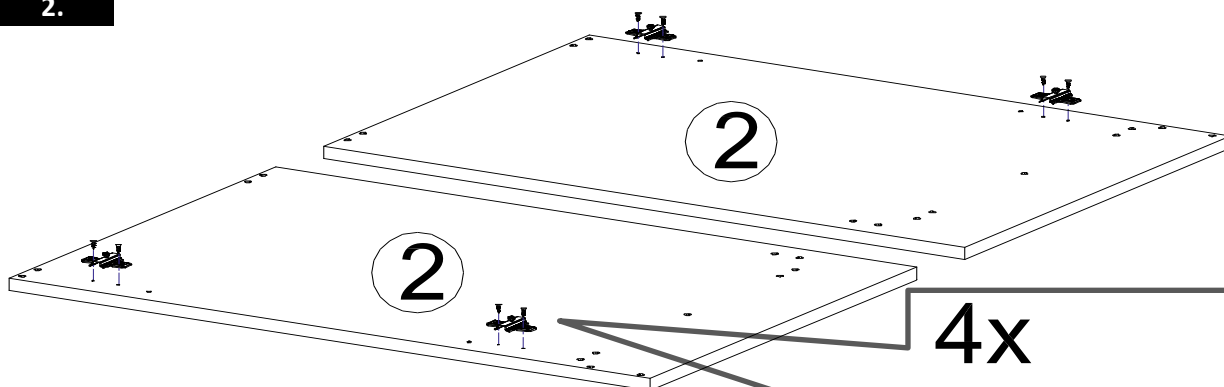
Zum Schutz der Holzteile können Sie rundum die Sockelleiste eine Silikonnaht ziehen.



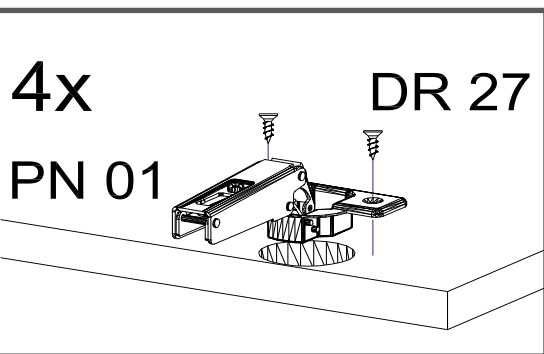
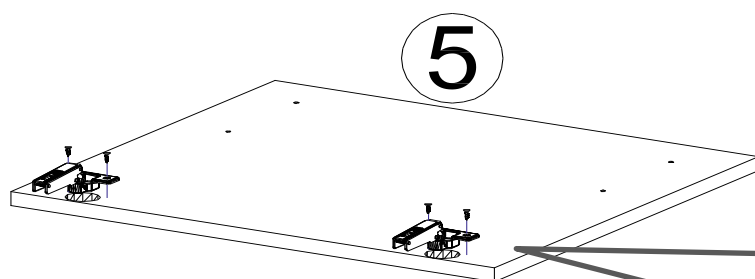
1.



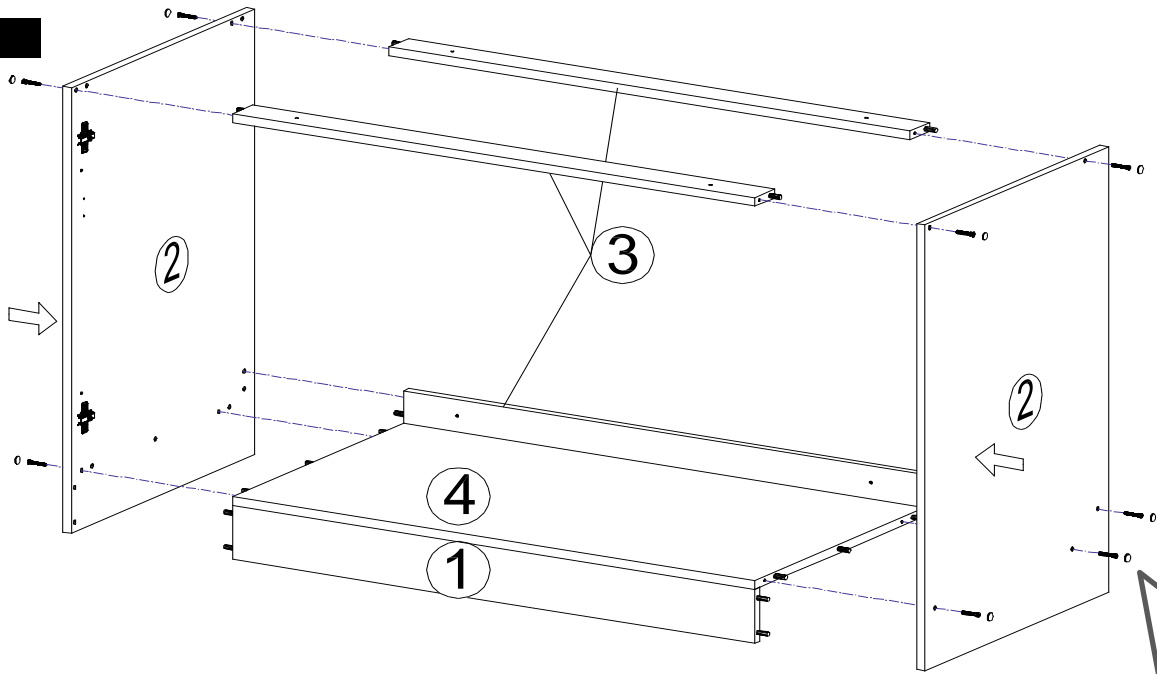
2.



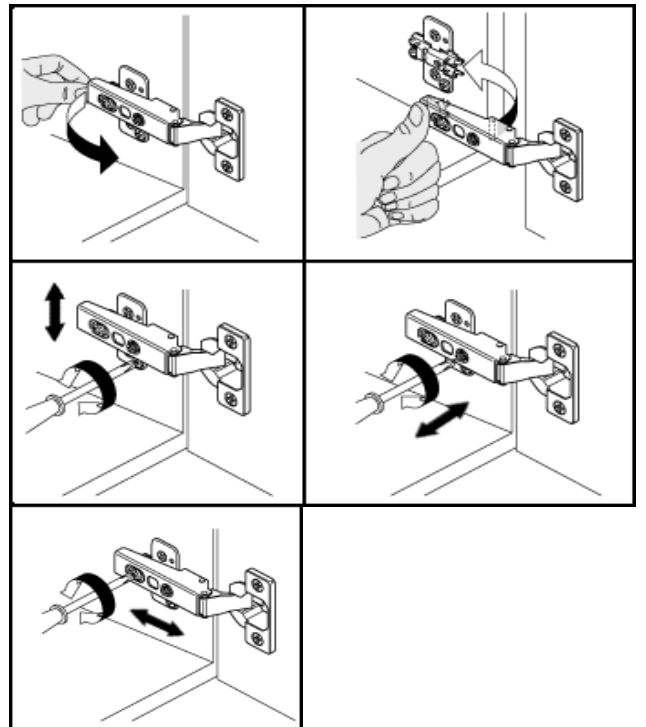
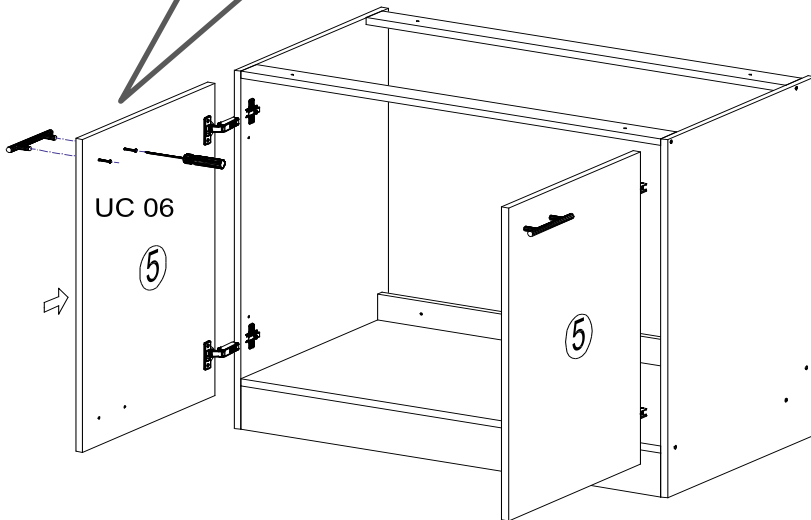
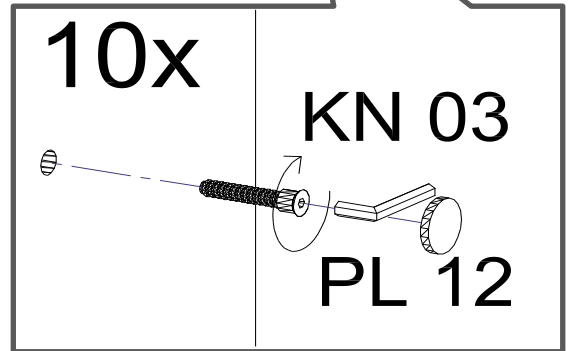
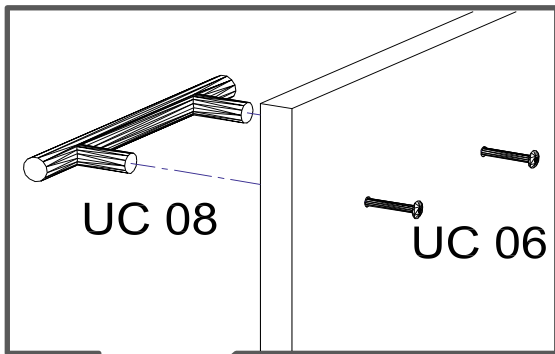
3.



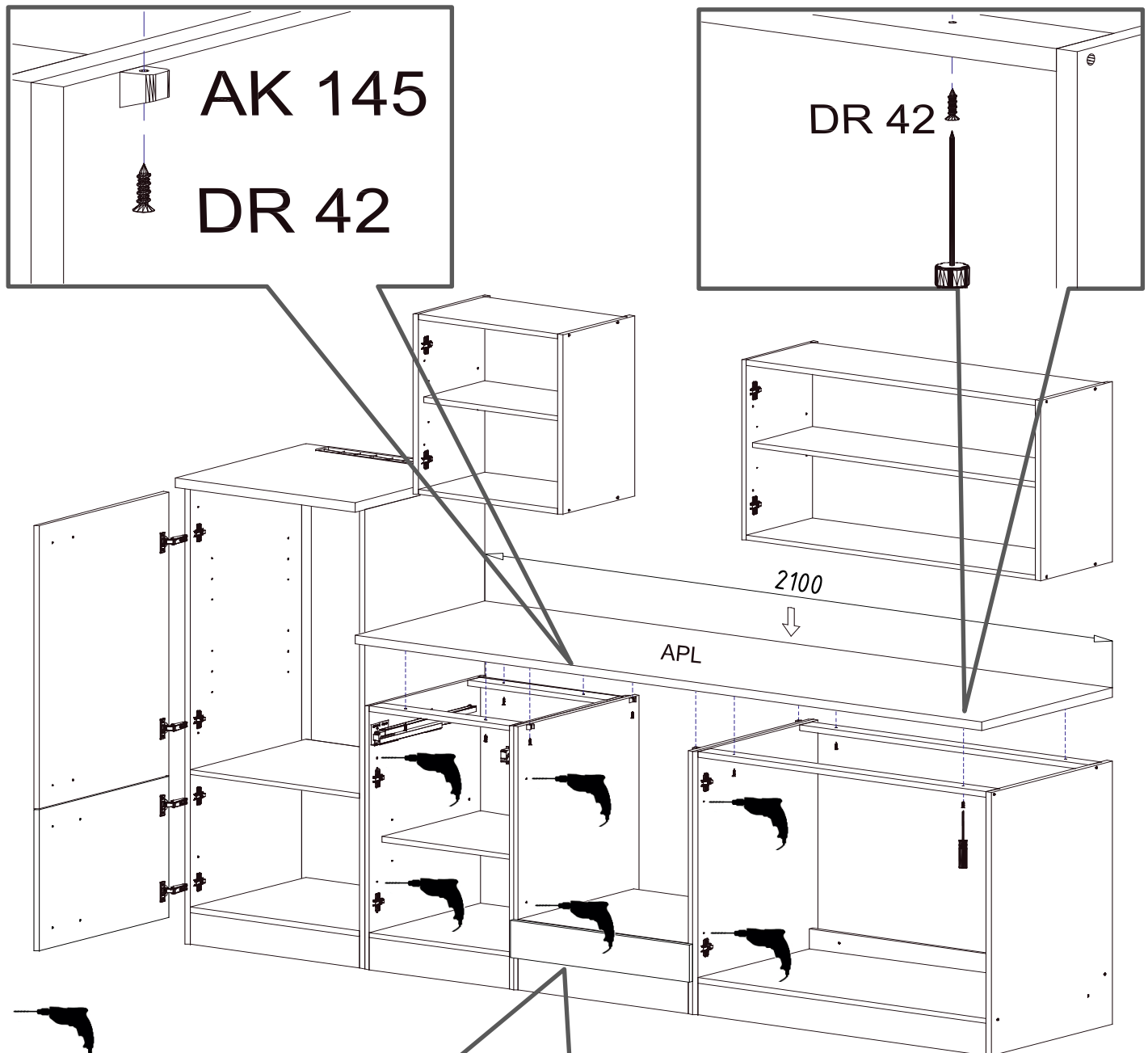

4.



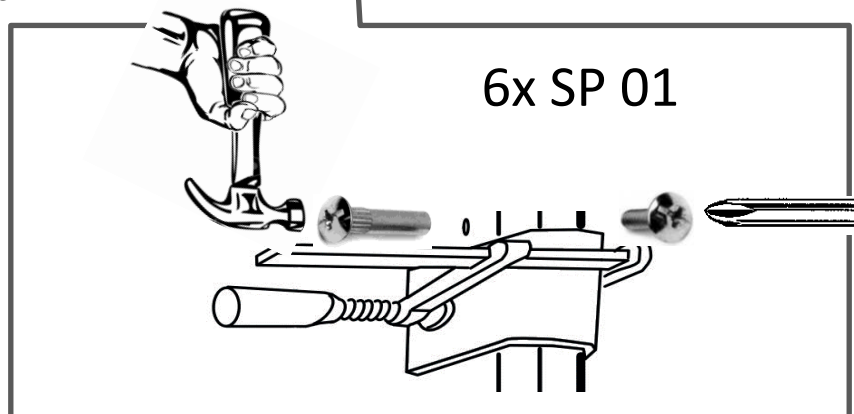
5.



6.

Mit $\varnothing 5\text{mm}$ Bohrer durchbohren



Für die Reinigung bitte die folgenden Putzartikel nicht verwenden: Pulver- Basen des Gleichungslöser; Scheuermittel!

Bitte nur Material, wie Baumwolle verwenden!

BEACHTEN SIE BITTE, DASS BEI EINER NICHT FACHGEMÄSSEN MONTAGE, EV. BEI ÜBERMÄSSIGEN ODER UNGEEIGNETEN BELASTUNG/BESCHWÄRUNG DES MÖBELTEILES DURCH GEGENSTÄNDE ODER PERSONEN ES ZU EINER BESCHÄDIGUNG DES MÖBELSTÜCKES KOMMEN KANN!

Die Möbel nicht permanent in Kontakt mit Wasser bringen.

NEG-Novex Grosshandelsgesellschaft
 für Elektro- und Haustechnik GmbH
 Chenoverstraße 5
 67117 Limburgerhof

<http://www.respekta.de>
 +49 6232 298500