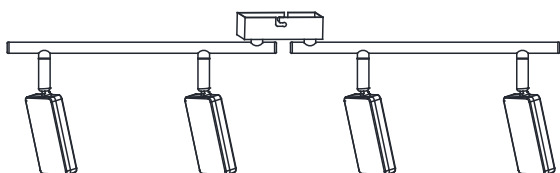


**POCO** *line*<sup>®</sup>  
 EXKLUSIV UND PREISWERT

# MONTAGE ANLEITUNG ASSEMBLY INSTRUCTION

CHRISSEY  
 5541456/02 PS-07820C04

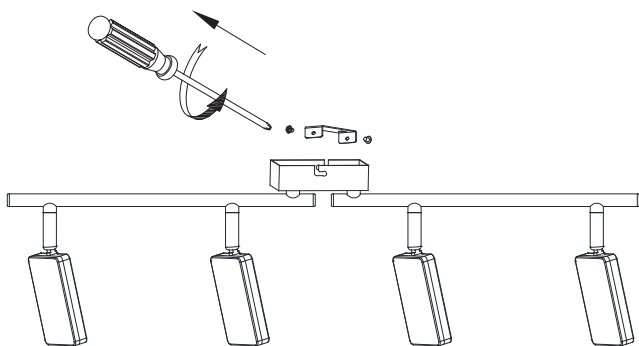


LICHTQUELLE LIGHTING SOURCE	230V~ 50Hz LED Max.20W	INKLUSIVE INCLUDED	<input checked="" type="checkbox"/>
		NICHT INKLUSIVE NOT INCLUDED	<input type="checkbox"/>

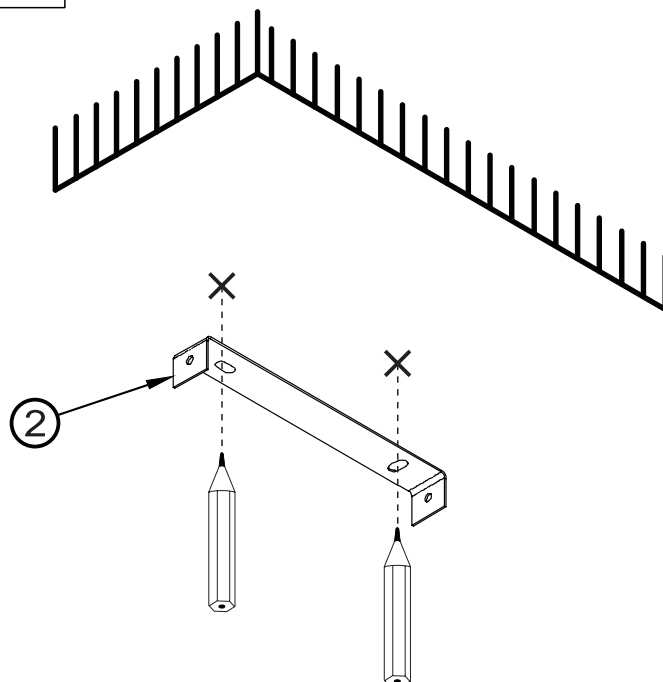
WERKZEUGE TOOLS		INKLUSIVE INCLUDED	<input type="checkbox"/>
		NICHT INKLUSIVE NOT INCLUDED	<input checked="" type="checkbox"/>
		NICHT NÖTIG NOT NECESSARY	<input type="checkbox"/>

EISENWAREN HARDWARE		INKLUSIVE INCLUDED	<input checked="" type="checkbox"/>
		NICHT INKLUSIVE NOT INCLUDED	<input type="checkbox"/>
		NICHT NÖTIG NOT NECESSARY	<input type="checkbox"/>

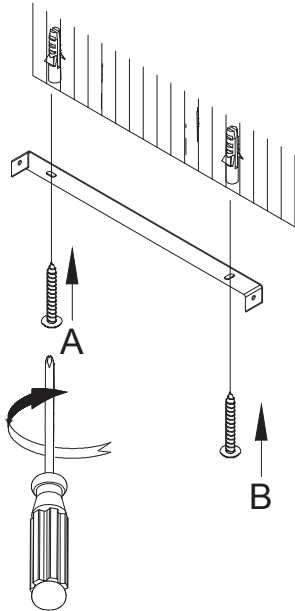
1



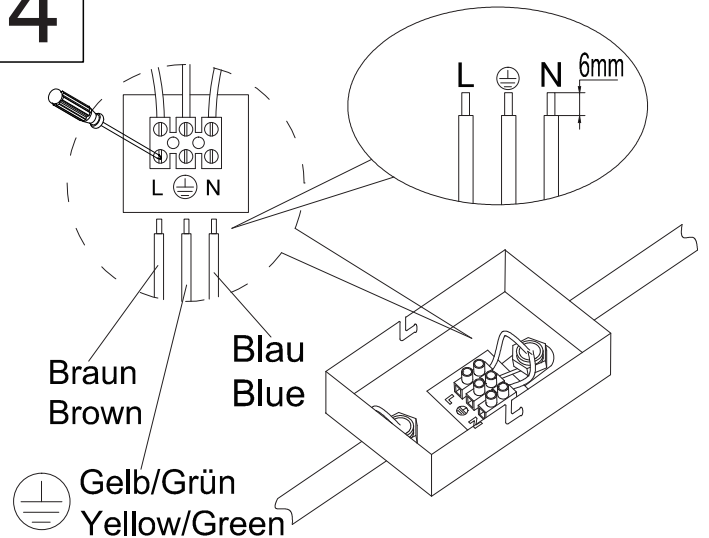
2



3



4

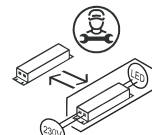


Dieses Produkt enthält eine Lichtquelle der Energieeffizienzklasse F.

Die Lichtquelle dieser Leuchte ist nicht austauschbar; erreicht die Lichtquelle das Ende ihrer Lebensdauer, so ist die gesamte Leuchte zu ersetzen.



Nicht austauschbare  
Lichtquelle



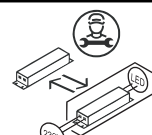
Betriebsgerät Austausch  
nur durch Reparateur

This product contains a light source of energy efficiency class F.

The light source of this luminaire is not replaceable; when the light source reaches its end of life the whole luminaire shall be replaced.



Non-replaceable light  
source



Replaceable control gear  
by a professional

Die Leuchte muss durch eine qualifizierte Person gemäß den nationalen Vorschriften installiert werden.

The luminaire shall only be installed by a qualified technician in accordance with national rules.

Während des Herstellungsprozesses wurde die Lichtquelle in einer anspruchsvollen Produktionsumgebung mit speziellen Industriewerkzeugen am Beleuchtungsprodukt befestigt, um die Sicherheit des Benutzers und die Einhaltung der Sicherheitsvorgaben zu gewährleisten. Die Lichtquelle ist nicht austauschbar, ohne das Beleuchtungsprodukt zu beschädigen und die geltenden Sicherheitsvorgaben zu verletzen.

During the manufacturing process, the light source has been fixed to the lighting product in a demanding production environment, with dedicated industrial tools, to ensure the user's safety and the compliance to safety requirements. The light source is non-replaceable without altering the lighting product and the current safety rules.

