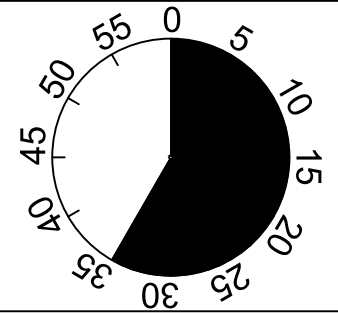
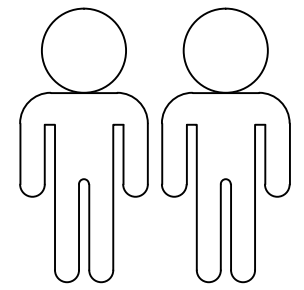
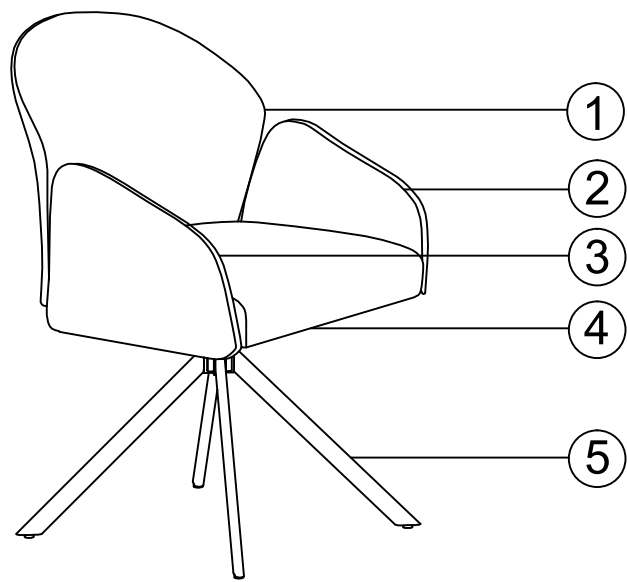
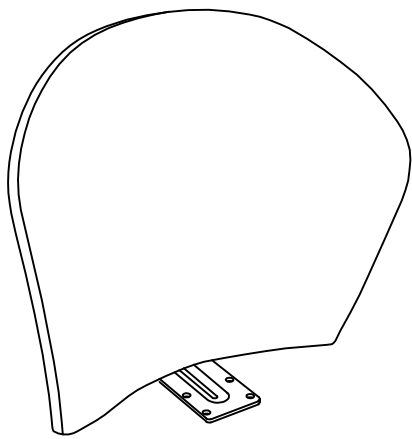


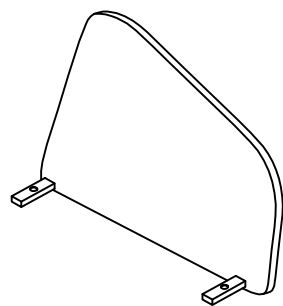
Holly



1

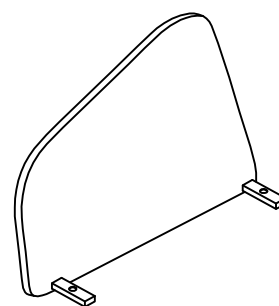


2



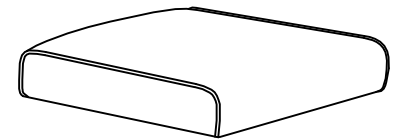
R

3

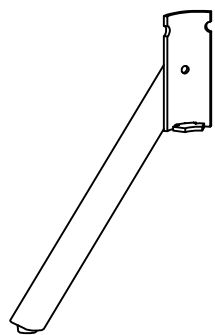


L

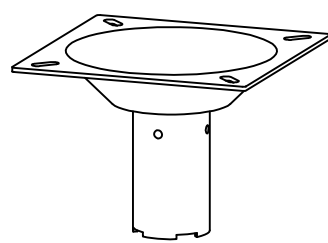
4



5

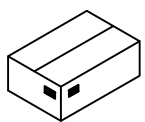


6



ZC7338

1	1x
2	1x
3	1x
4	1x
5	4x
6	1x



1/1

A	M6X13
4x	

B	M6X30
4x	

C	M6X35
4x	

D	M8X40
4x	

E	M6
8x	


F	Ø18xØ6x1.5
12x	

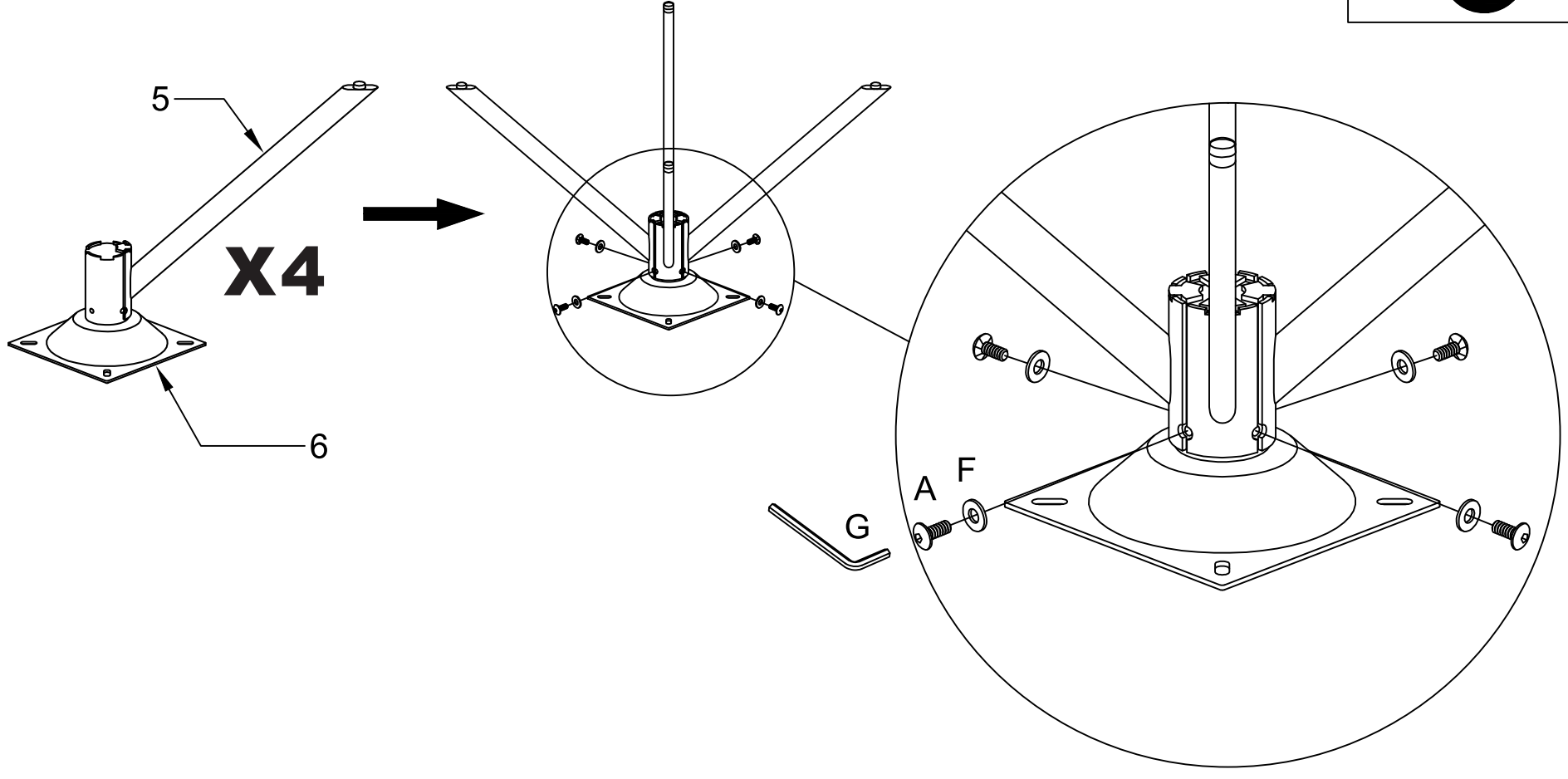
G	5MM
1x	

H	6MM
1x	


I.

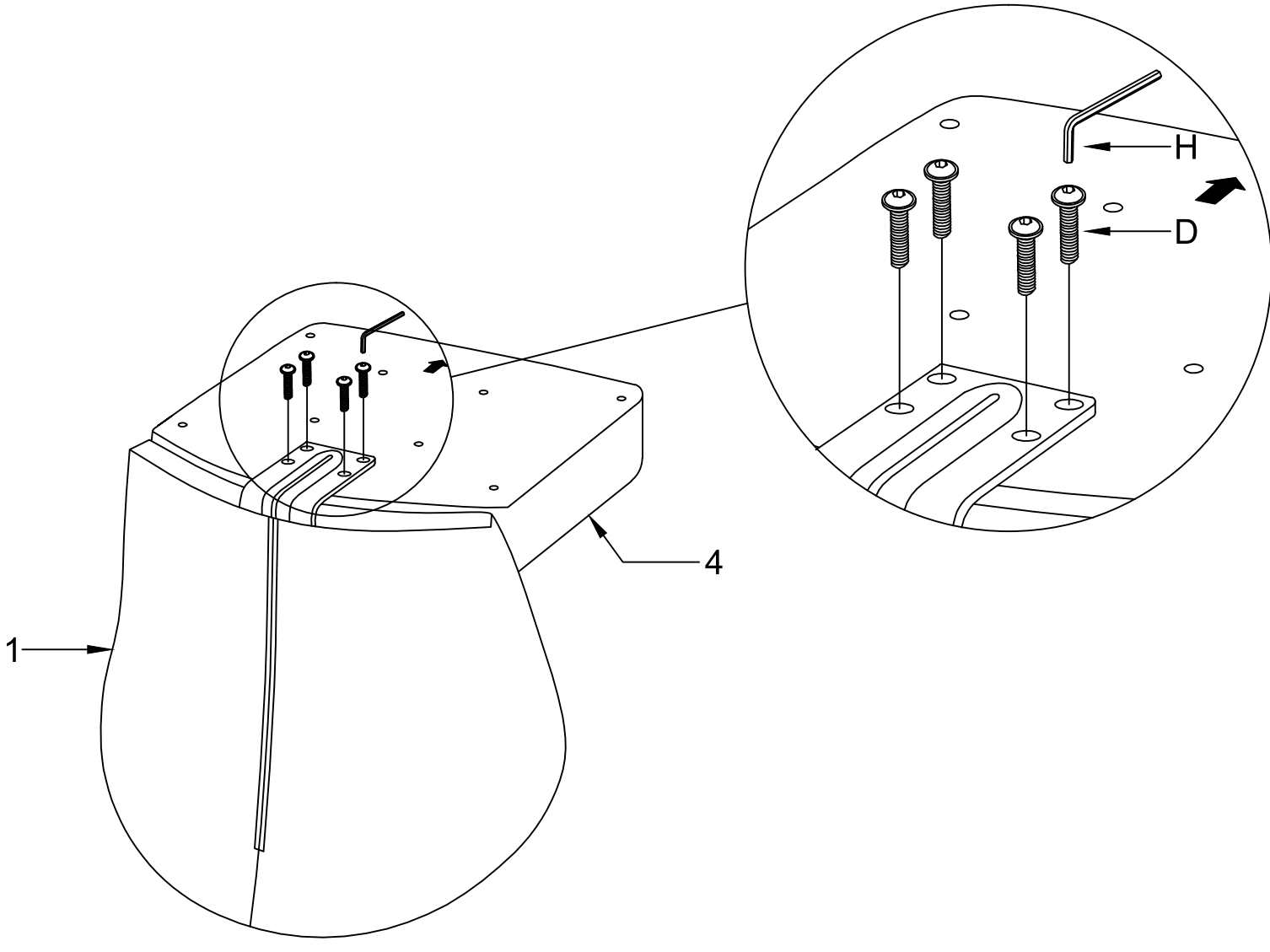
1

A	M6x13
	4x
F	Ø18xØ6x1.5
	4x
G	5MM
	1x
	



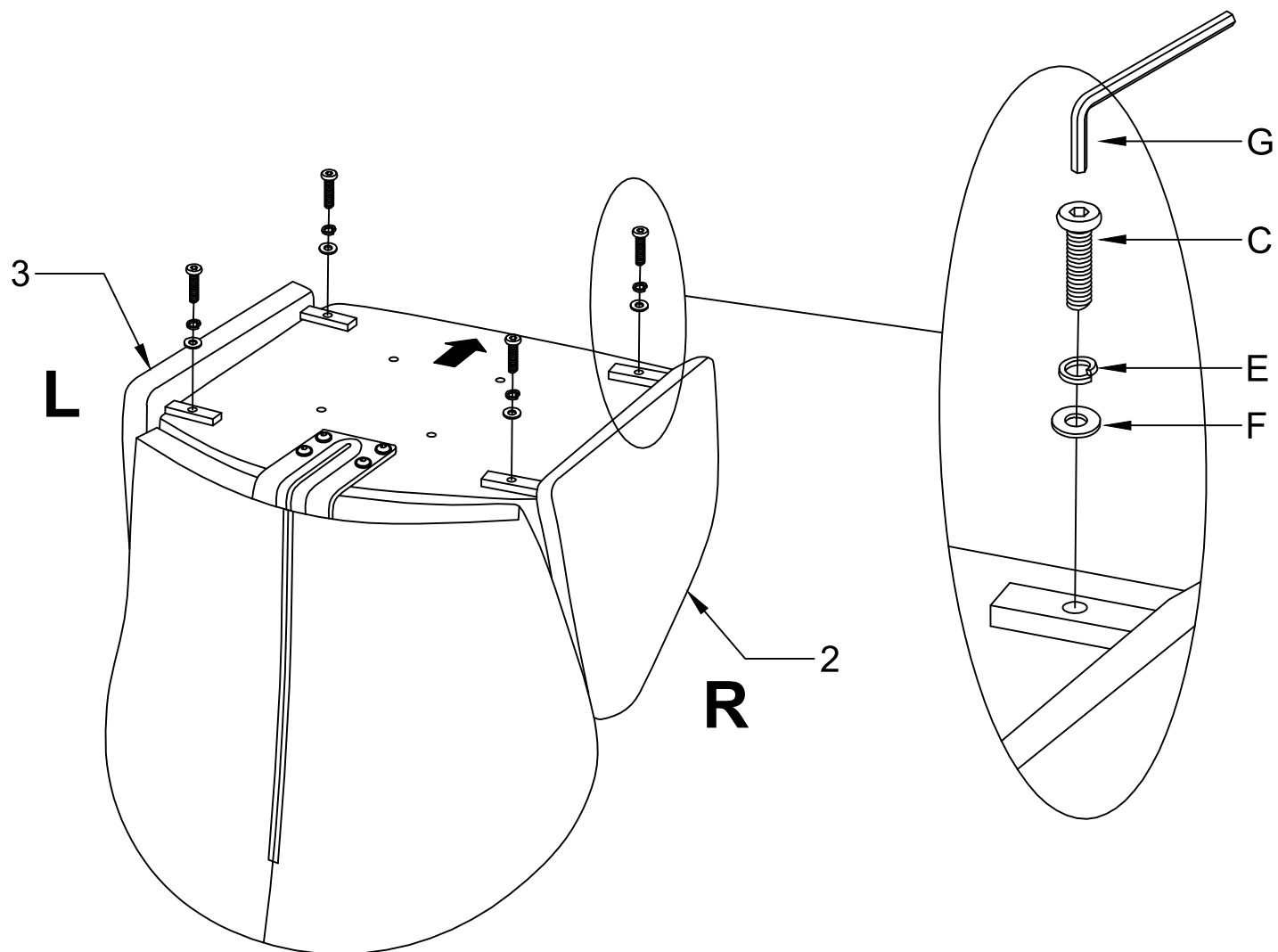
2

D	M8x40
	4x
H	6MM
	1x
	



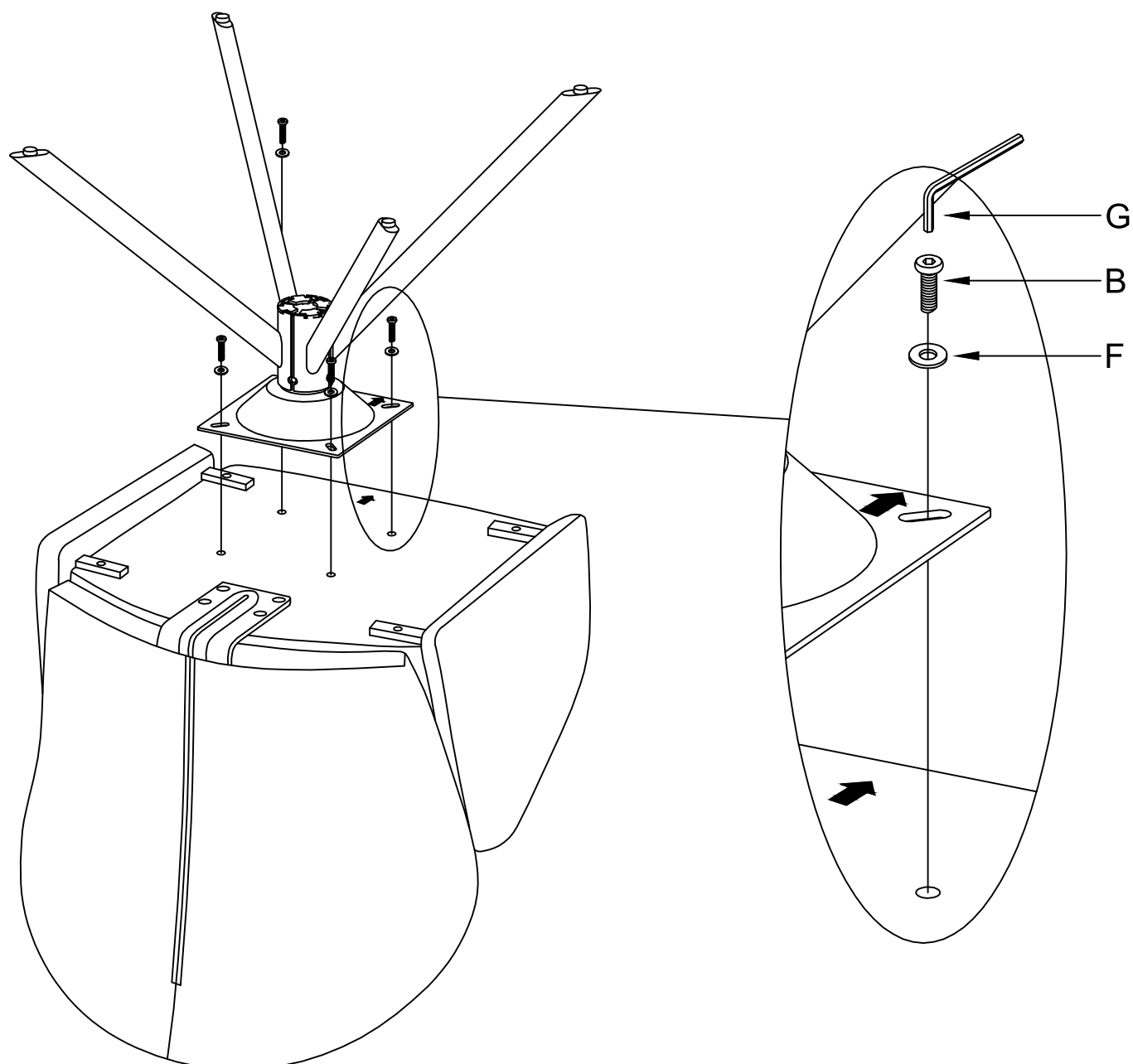
II.

3



C	M6x35
	4x
E	M6
	4x
F	Ø18xØ6x1.5
	4x
G	5MM
	1x

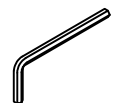

4

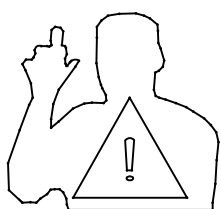
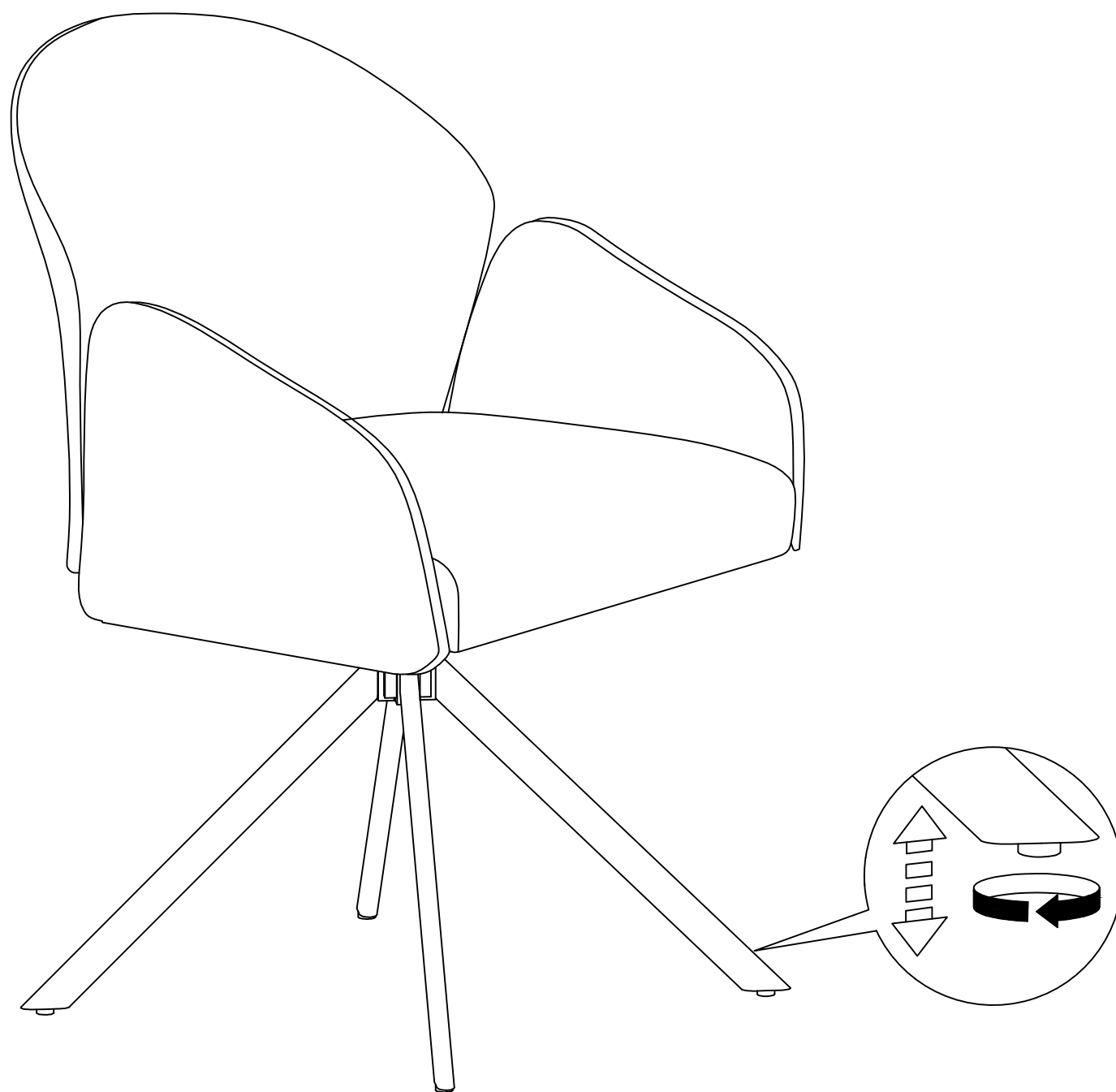


B	M6x30
	4x
F	Ø18xØ6x1.5
	4x
G	5MM
	1x

III.

5

G		5MM
		1x
		



Séparez les éléments avant de trier