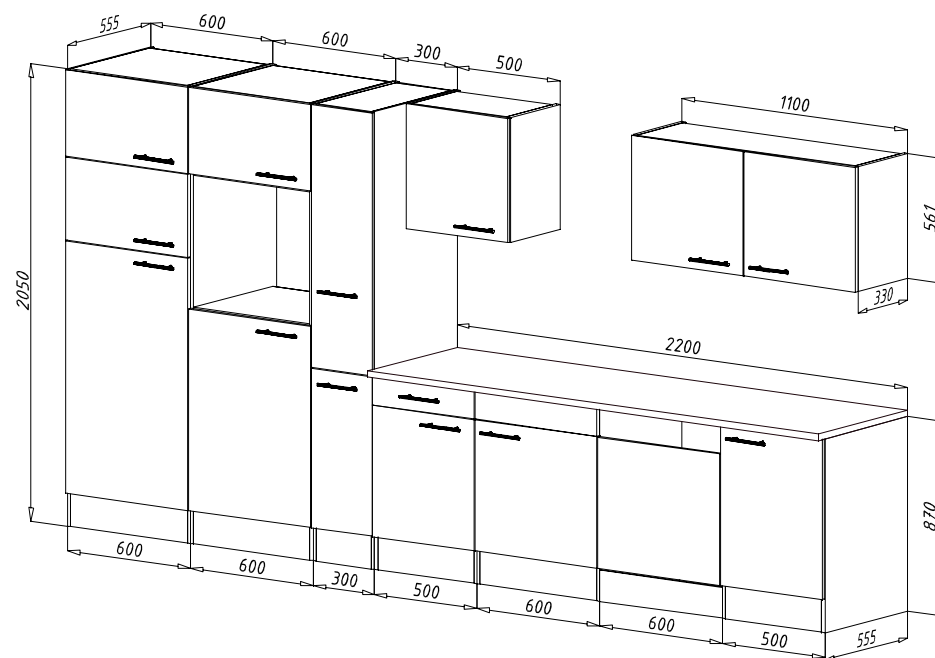
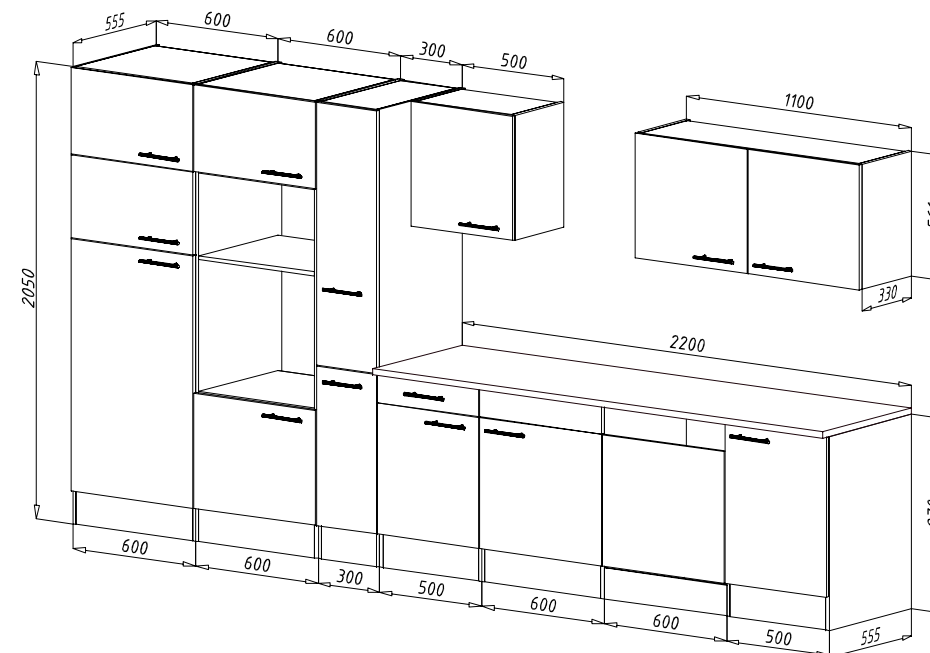
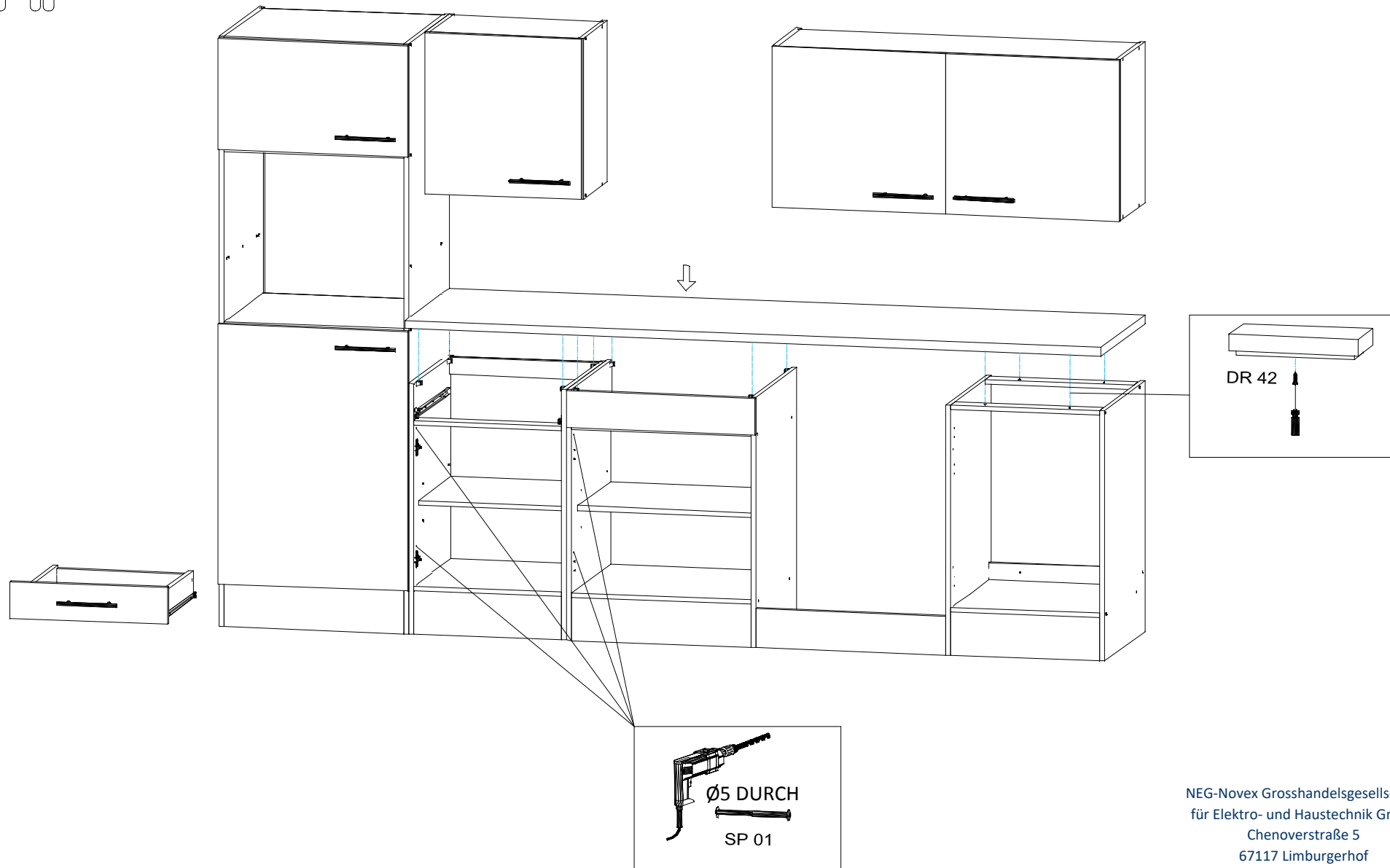
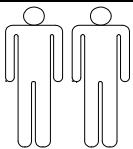


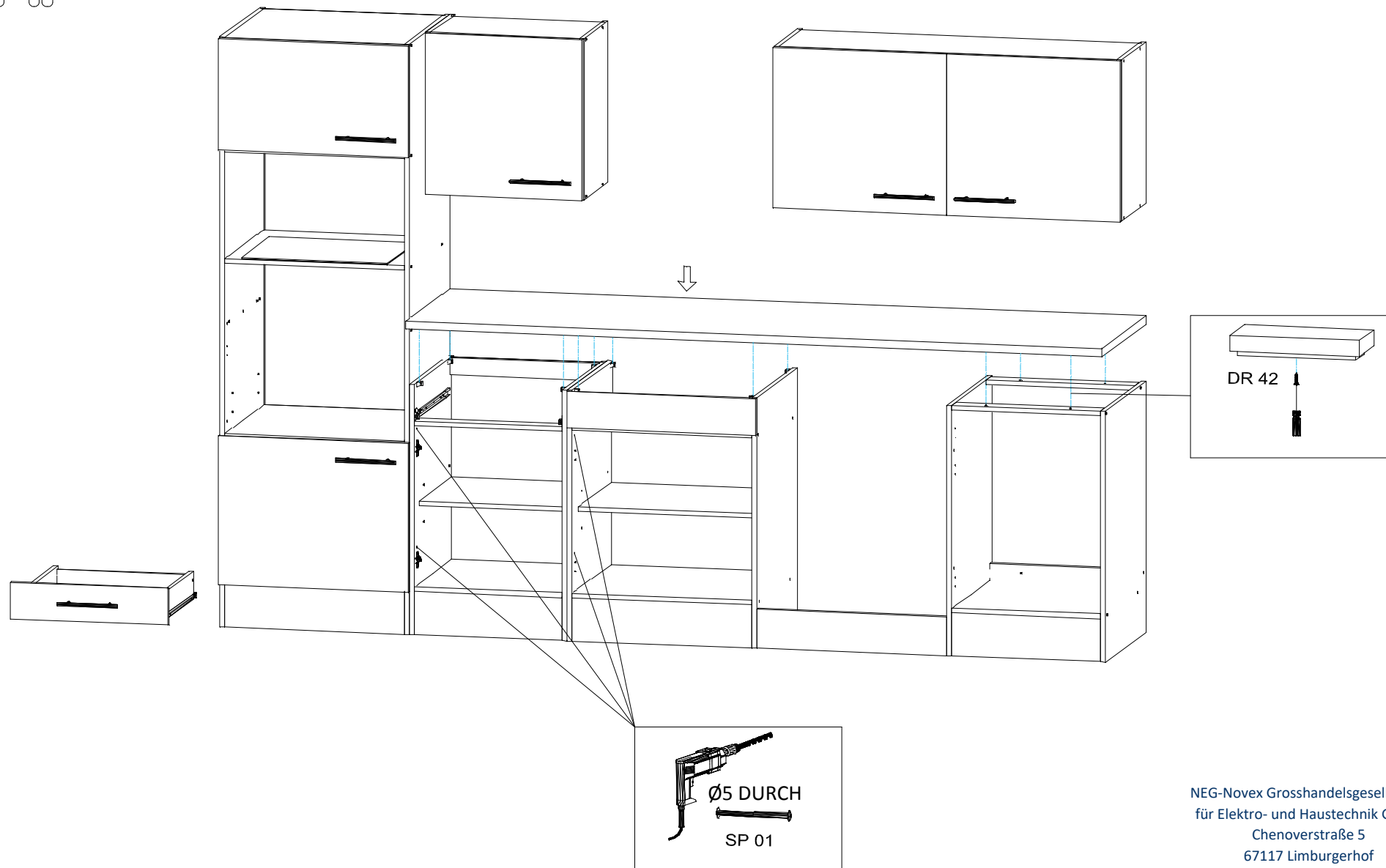
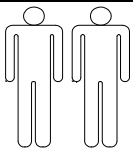
KB370 KÜCHENBLOCK (A)

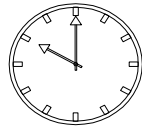
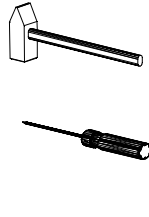
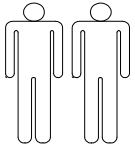


KB370 KÜCHENBLOCK (B)







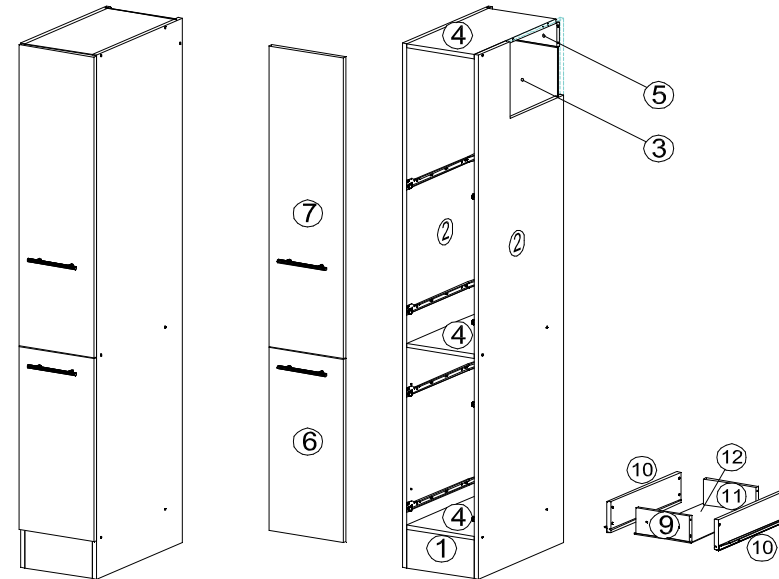


45 min

Ø8

Ø5

KO 01 8*30 40x 	KN 03 7*50 30x 	PL 12 14x 
VG 03 4x 	EU 01 6*11 24x 	DR 27 3,5*16 30x 
SP 01 2x 	KV 01 1,5*20 40x 	PL 01 1x 
KL 01 4mm 1x 	UC 06 4x 	UC 10 (128mm) 2x 
DR 25 4*25 8x 	PL 16 1x 	HK 01 1x 

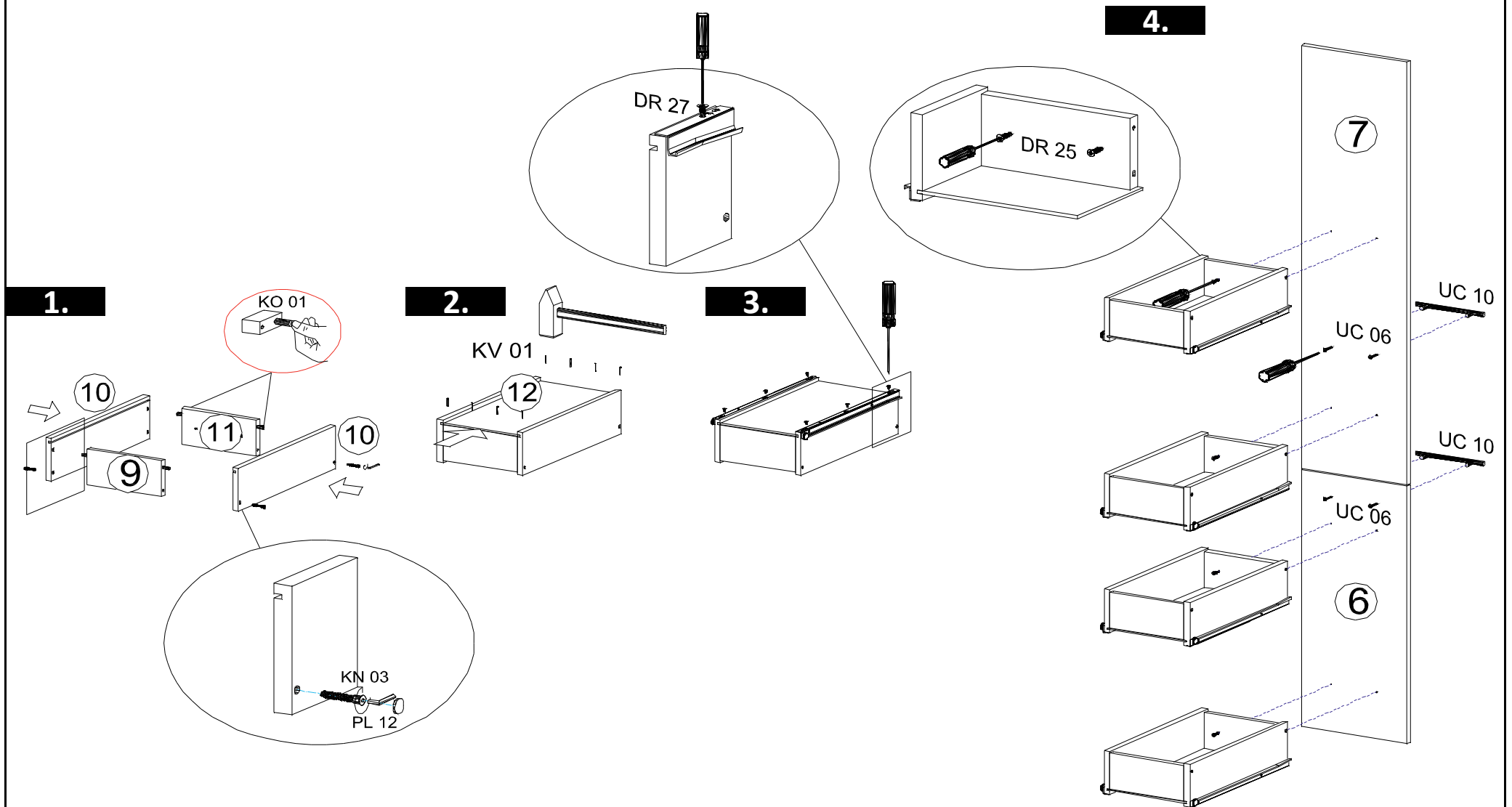


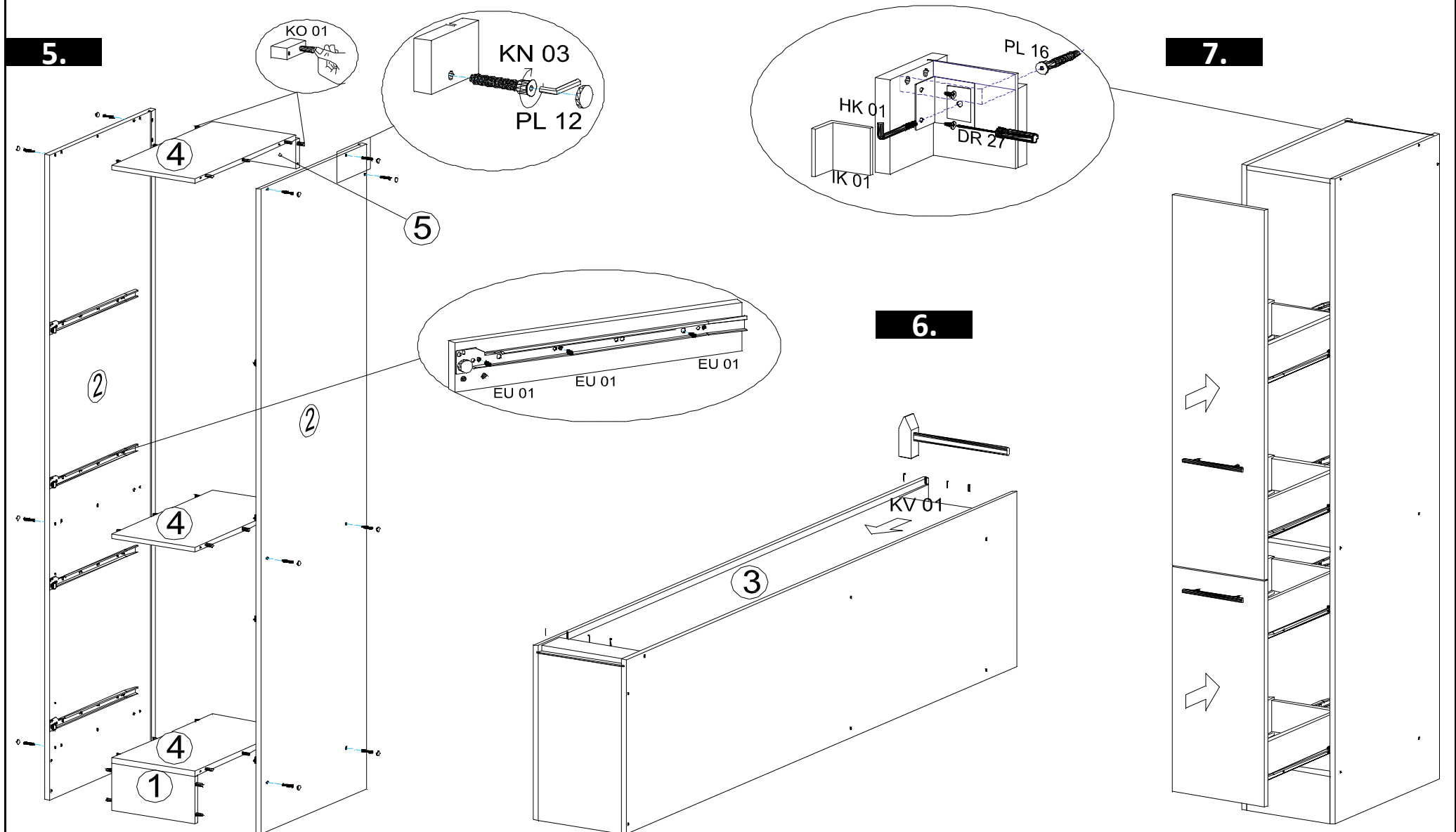
16*2050*555 2x ②	16*268*531 3x ④	3*223*450 4x ⑫	IN PACKSTÜCK APO30F-SG1 IN PACKAGE APO30F-SG1 18*1177*297 1x. ⑦
	16*268*150 1x ①	3*1898*281 1x ③	
	16*210*100 4x ⑪		
	16*210*100 4x ⑨		IN PACKSTÜCK APO30F-SG1 IN PACKAGE APO30F-SG1 18*716*297 1x ⑥
	16*268*93 1x ⑤		
	16*450*120 8x ⑩		

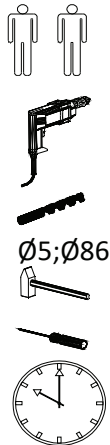
NEG-Novex Grosshandelsgesellschaft für  
Elektro- und Haustechnik GmbH  
Chenoverstraße 5  
67117 Limburgerhof  
<http://www.respekta.de>

Zum Schutz der Holzteile können Sie rundum die  
Sockelleiste eine Silikonnaht ziehen.







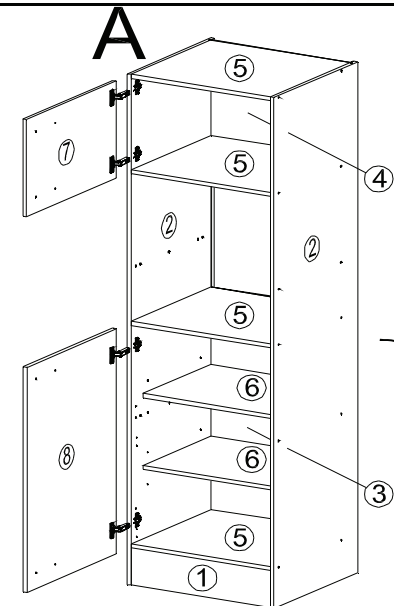
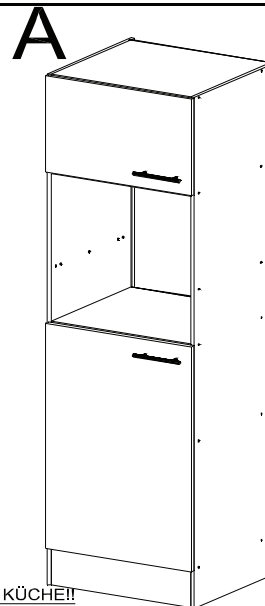


30min

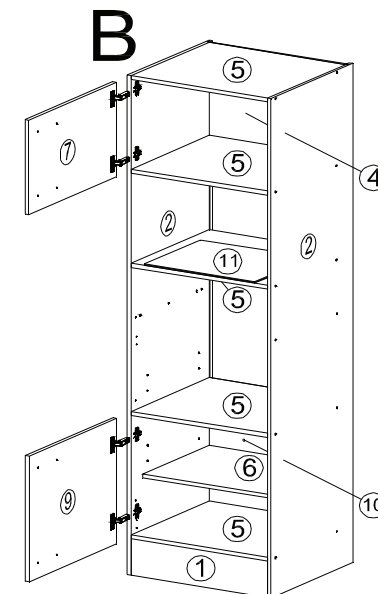
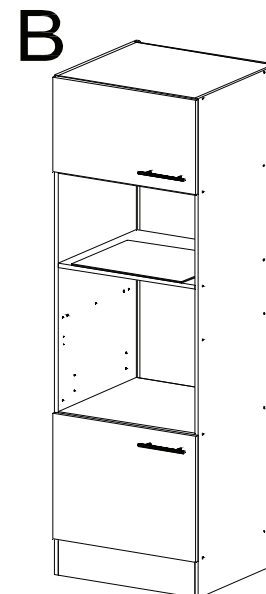
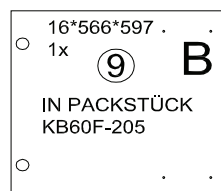
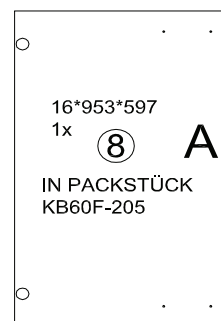
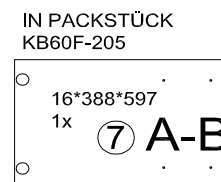
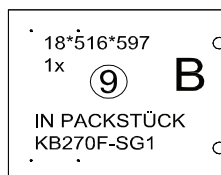
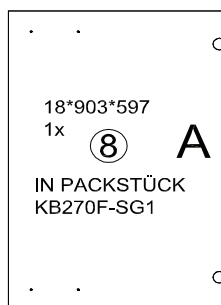
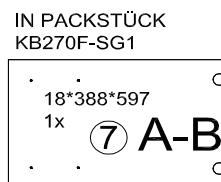
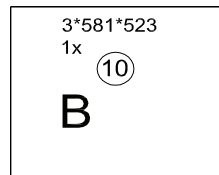
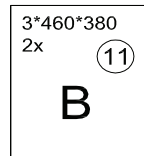
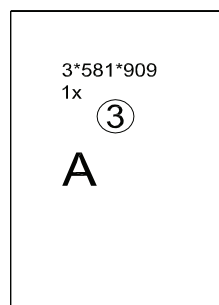
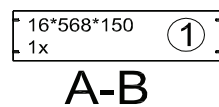
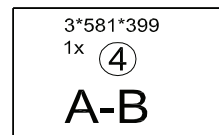
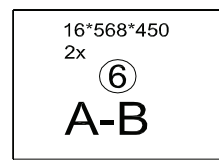
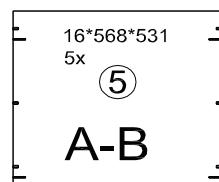
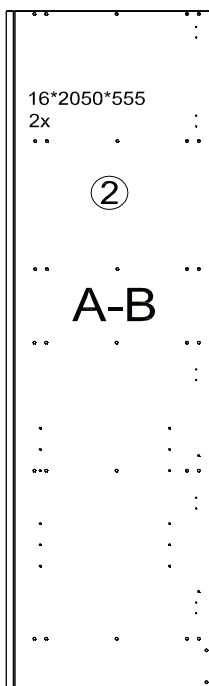
KO 01 8*30 34x 	KN 03 7*50 20x 	PL 12 20x 
PN 01 4x 	PD 01 4x 	DR 27 3,5*16 16x 
PP 01 8x 	KV 01 1,5*20 20x 	PL 01 1x 
KL 01 4mm 1x 	UC 06 4x 	UC 10 (128 mm) 2X ZUR >270-ER KÜCHE 
		UC 09 (128 mm) 2X ZUR 205-ER KÜCHE 

ZUR >270-ER KÜCHE!!

ZUR 205-ER KÜCHE!!



Wenn Sie in n  
Kühlschrank  
(KS 88.4 A+)  
einbauen, bitte die  
Teil Nr.3 Nr. 6.  
**NICHT verwenden!**

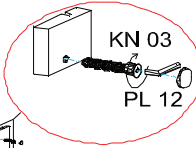
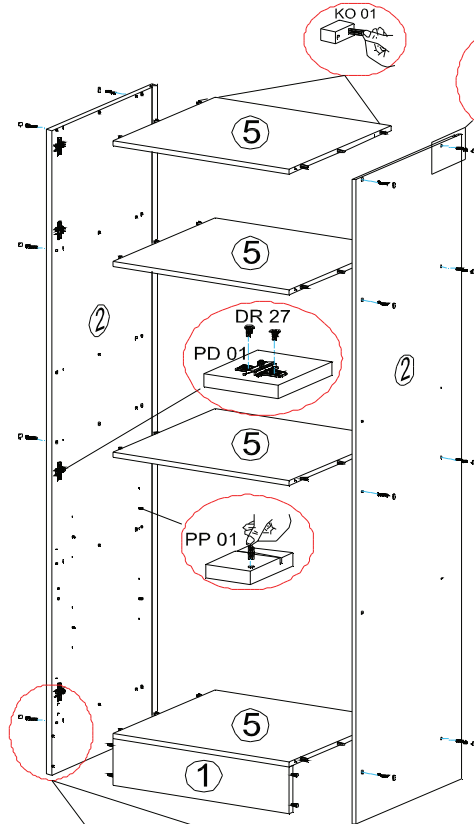


Zum Cut z der Holz eile  
können Sie rundum  
die ockelleis e eine  
silikonna ziehen.

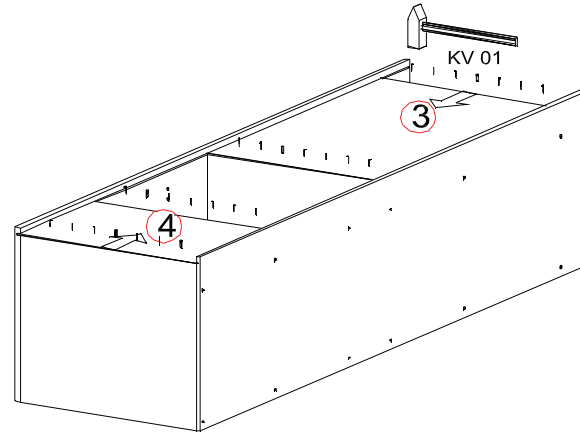


1.

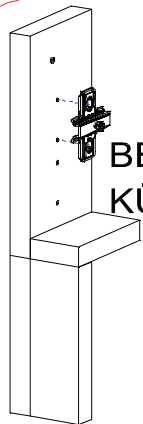
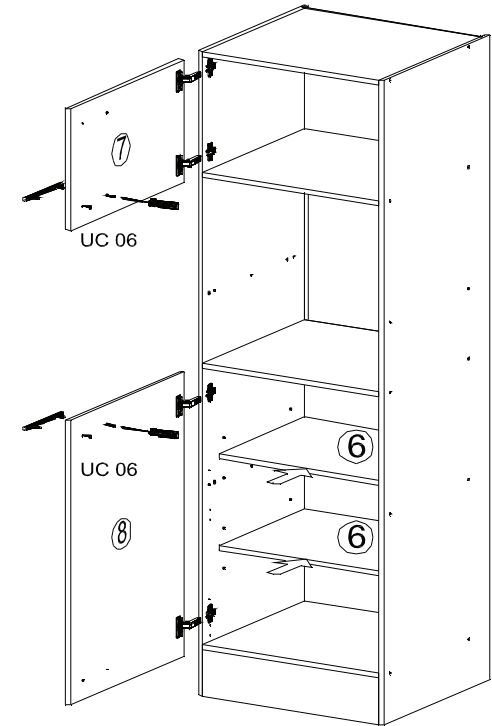
A



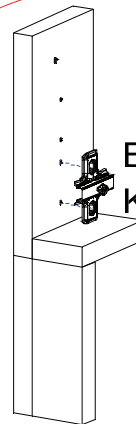
2.



3.



BEI >270-ER  
KÜCHE

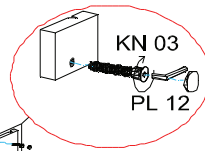
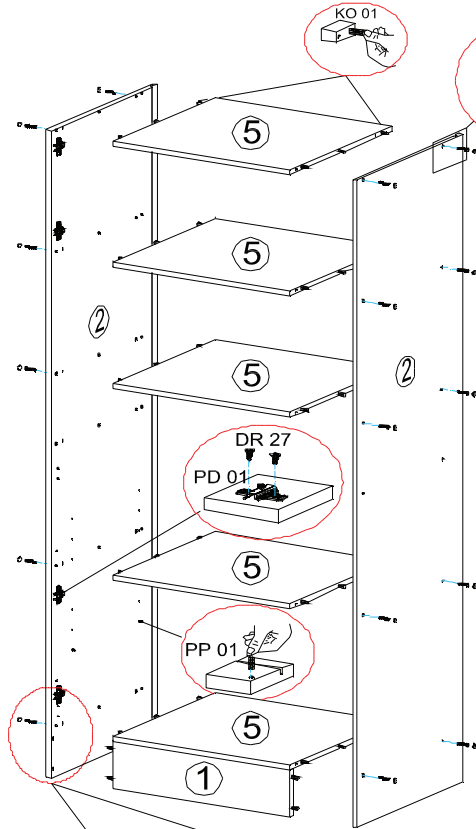


BEI 205-ER  
KÜCHE

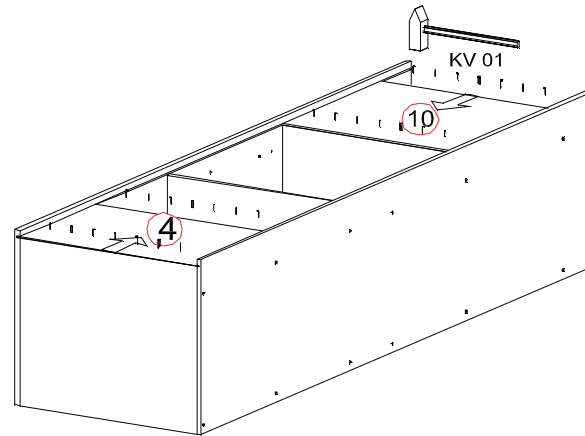


1.

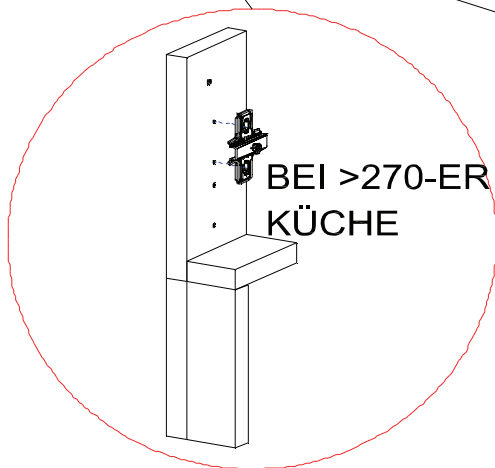
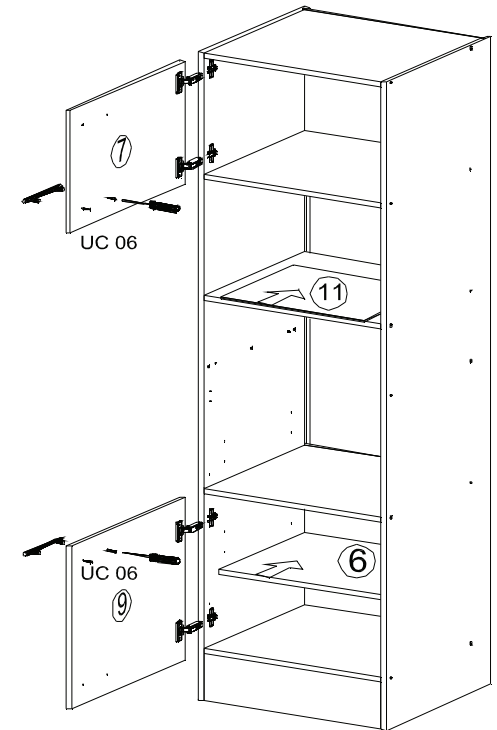
B



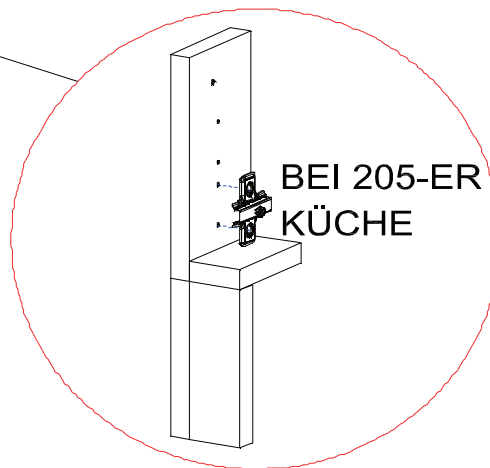
2.



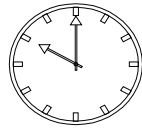
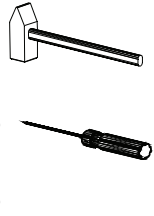
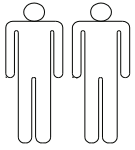
3.



BEI >270-ER  
KÜCHE



BEI 205-ER  
KÜCHE



30min

Ø86

Ø56

KO 01 8\*30  
8x



KN 03 7\*50  
8x



PL 12  
8x



PP 01  
4x



PN 01  
2x



PD 01  
2x



AK 103  
2x



DR 27 3,5\*16  
8x



DR 42 4\*30  
4x



KV 01 1,5\*20  
10x



PL 16  
2x



HK 01  
2x



PL 01  
1x



UC 10 (128 mm)  
1x



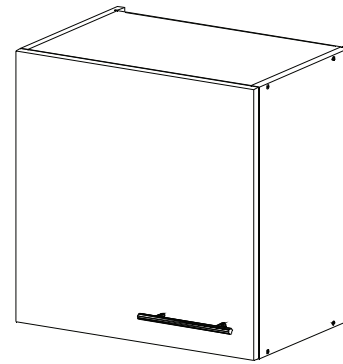
UC 06  
2x



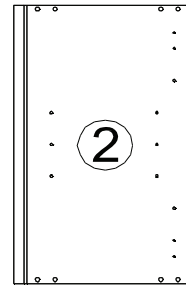
KL 01 4mm  
1x



SP 01  
2x



16\*561\*330  
2x



16\*468\*280  
1x

4

16\*468\*306  
2x

1

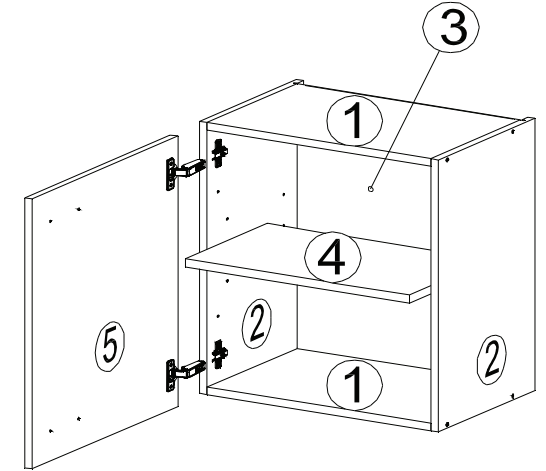
3\*559\*481  
1x

3

18\*559\*497  
1x

5

IN PACKSTÜCK  
KB270F-SG2

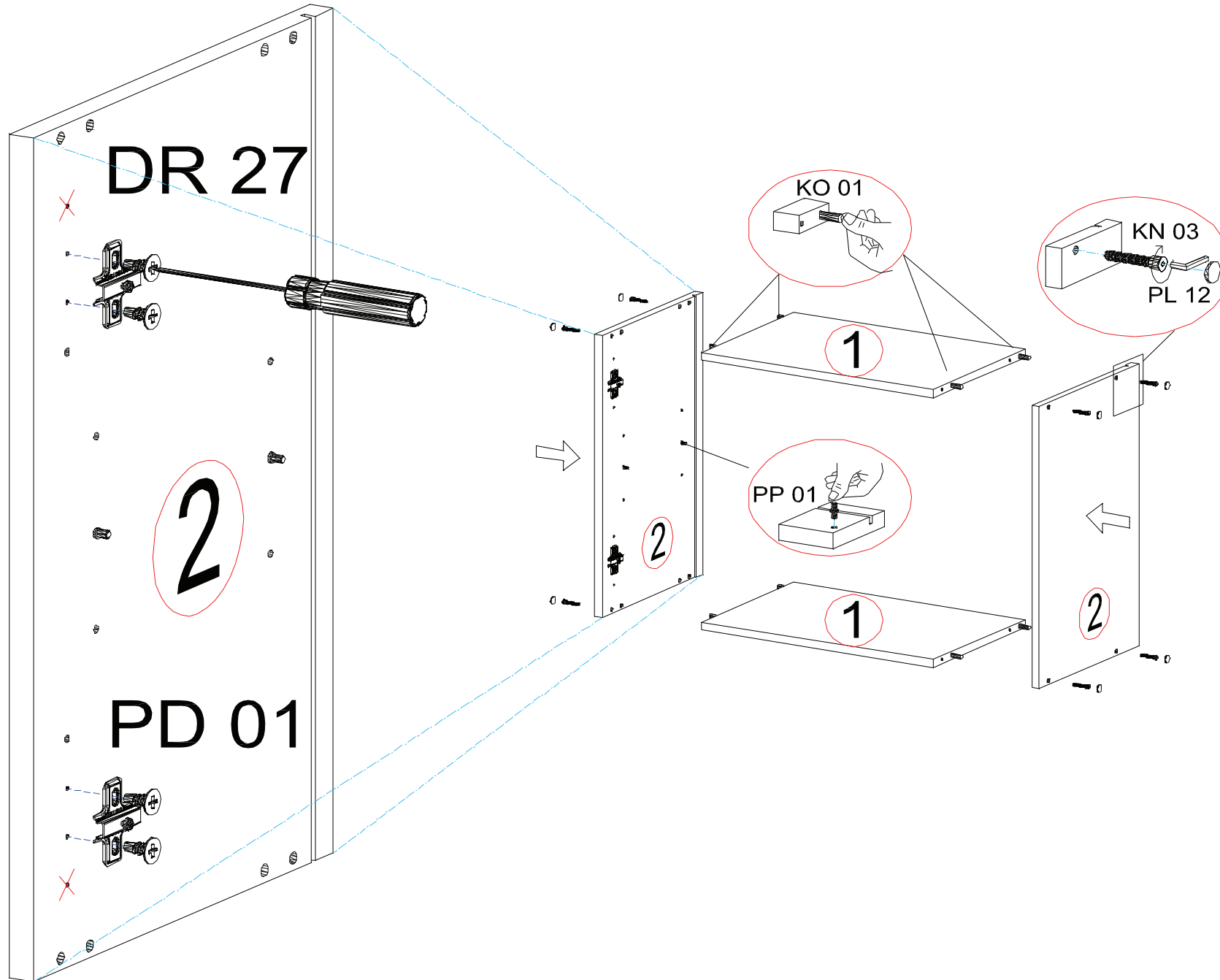


**DE:** Eine unsachgemäße Befestigung der Hängebescle / Wandbefestigung kann zur Ablösung der Hänbeschränke aus der Wand führen.

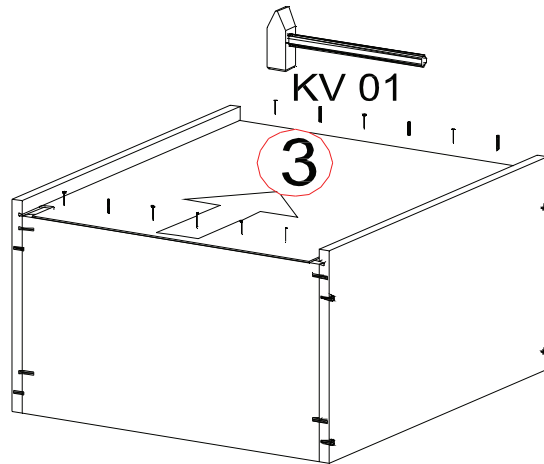
Benutzen Sie unbedingt Dübel, den in Verbindung mit dem Wandmaterial die Tragfähigkeit sicherstellen.

Falls Sie unsicher sein, welchen Typ Dübel und Schrauben Sie benötigen, fragen Sie bitte beim Fachhandel nach.

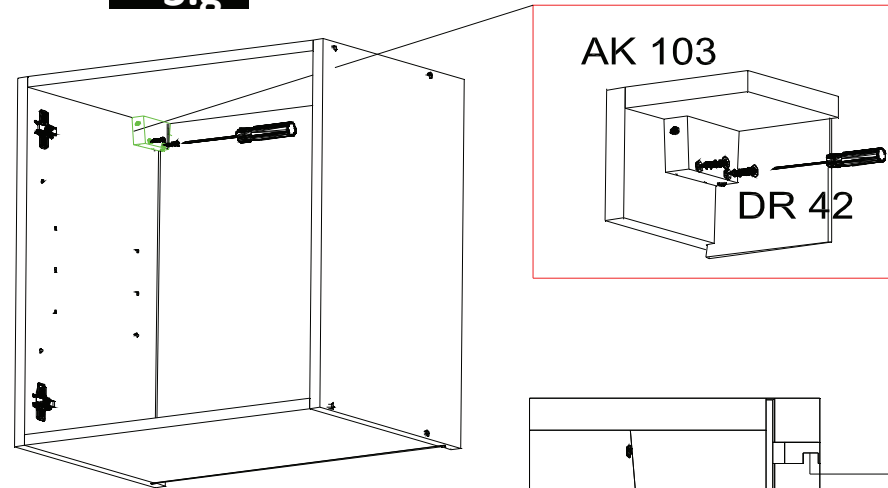
1.g



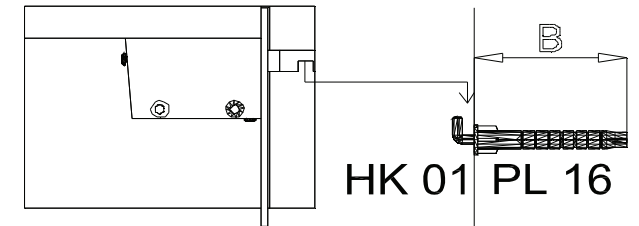
2.g



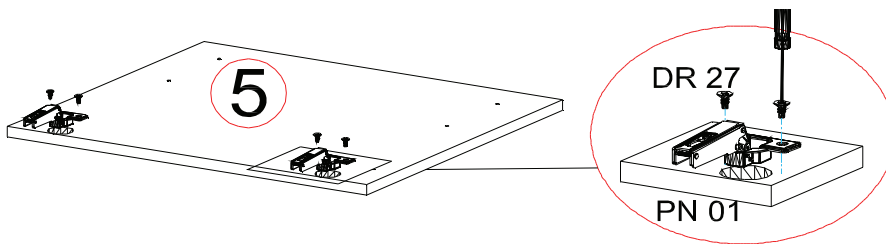
3.g



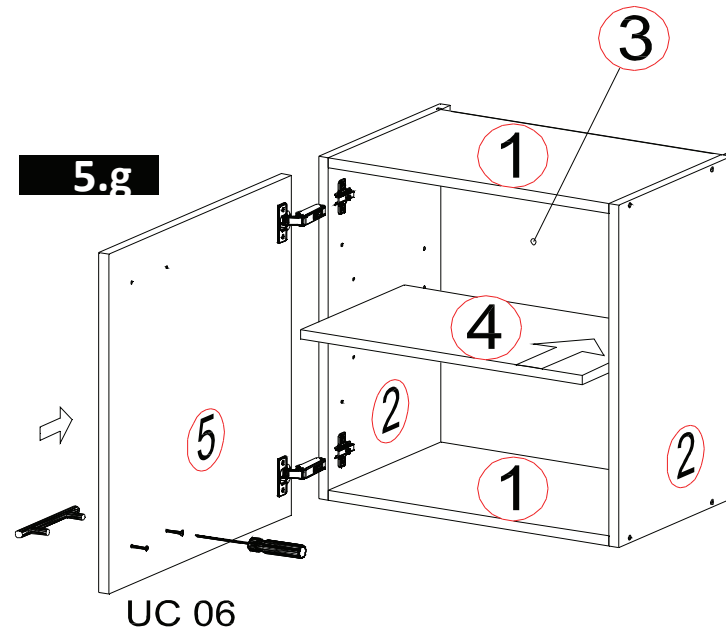
B > 40mm



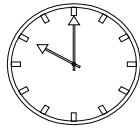
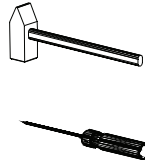
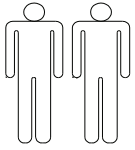
4.g



5.g

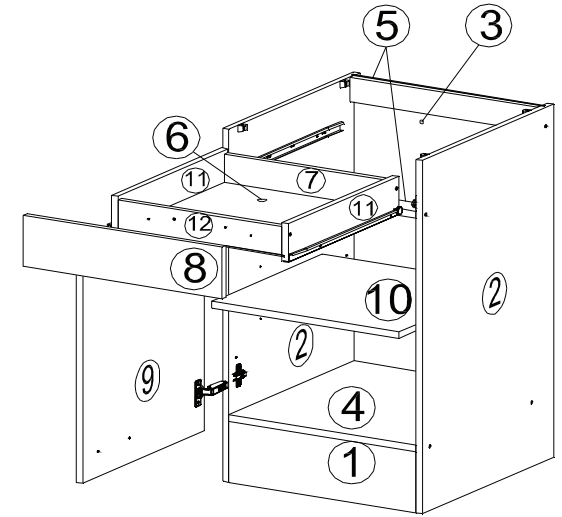
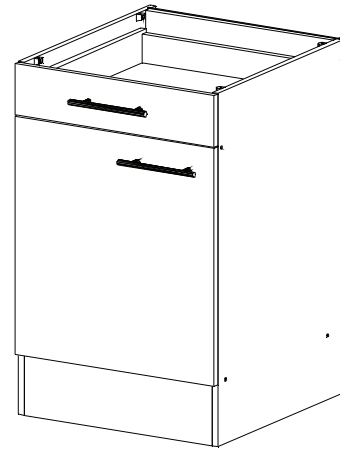


# KB270KEY2 Unterschrank mit Schubladen Seite 4 von

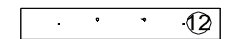
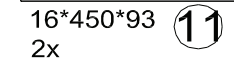
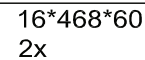
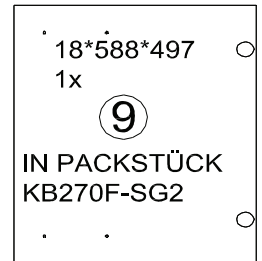
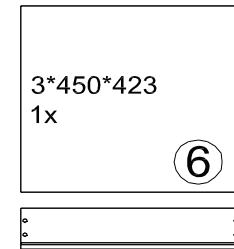
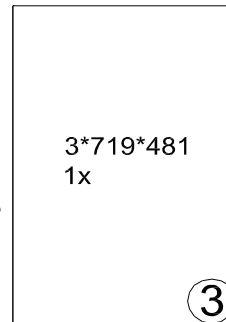
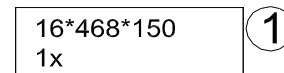
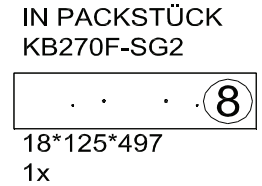
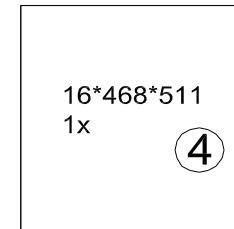
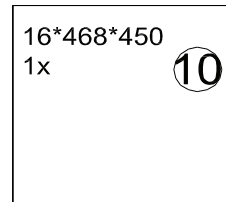
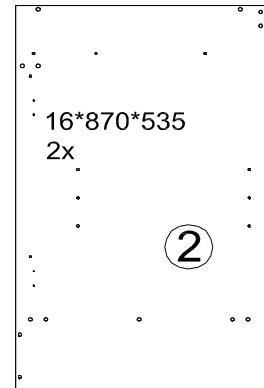


Ø56

45min



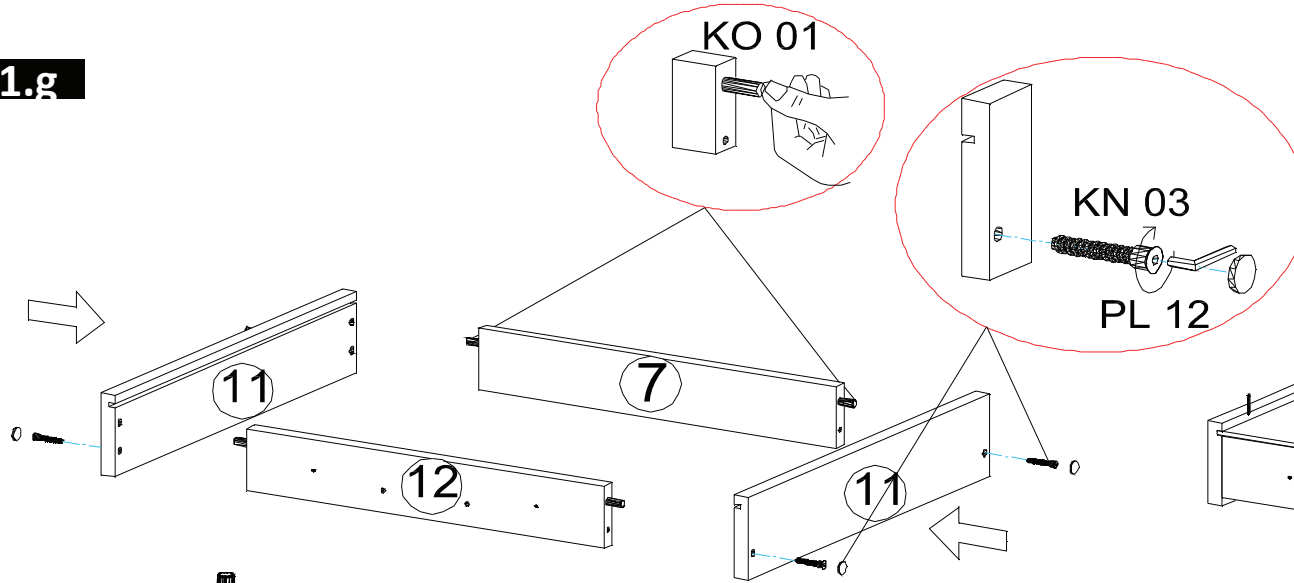
<p>KO 01 8*30 18x</p>	<p>KN 03 7*50 12x</p>	<p>PL 12 12x</p>
<p>PP 01 4x</p>	<p>PN 01 2x</p>	<p>PD 01 2x</p>
<p>VG 03 1x</p>	<p>EU 01 6*11 6x</p>	<p>DR 27 3,5*16 20x</p>
<p>DR 25 4*25 2x</p>	<p>DR 42 4*30 4x</p>	<p>KV 01 1,5*20 10x</p>
<p>PL 01 1x</p>	<p>KL 01 4mm 1x</p>	<p>UC 06 2x</p>
<p>UC 04 4*40 2x</p>	<p>UC 10 (128 mm) 2x</p>	<p>AK 145 4x</p>



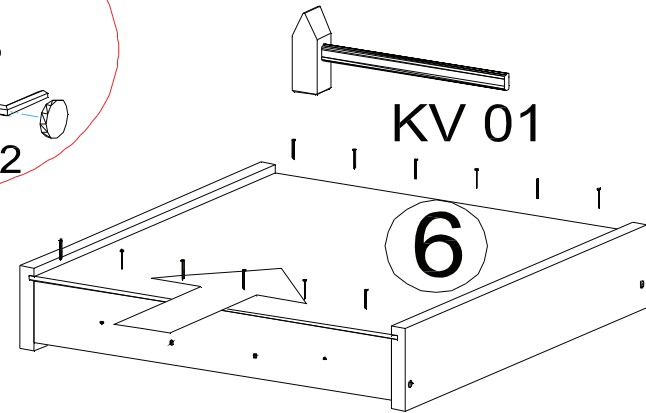
Zum Schutz der Holzteile können Sie rundum die Sockelleiste eine Silikonnaht ziehen.

NEG-No. xG os hand lsge lschaft fü  
Elekt o- und Hau technik GmbH  
Cheno traß 5  
67117 Limbu ge hof  
<http://www.respekta.info6>

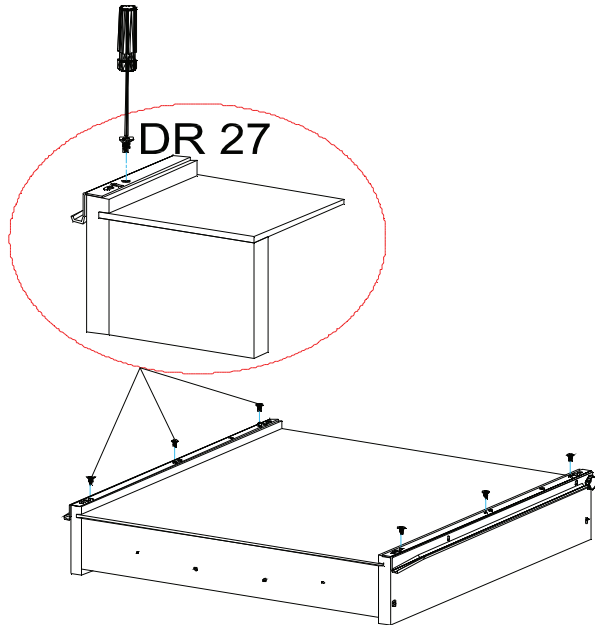
1.g



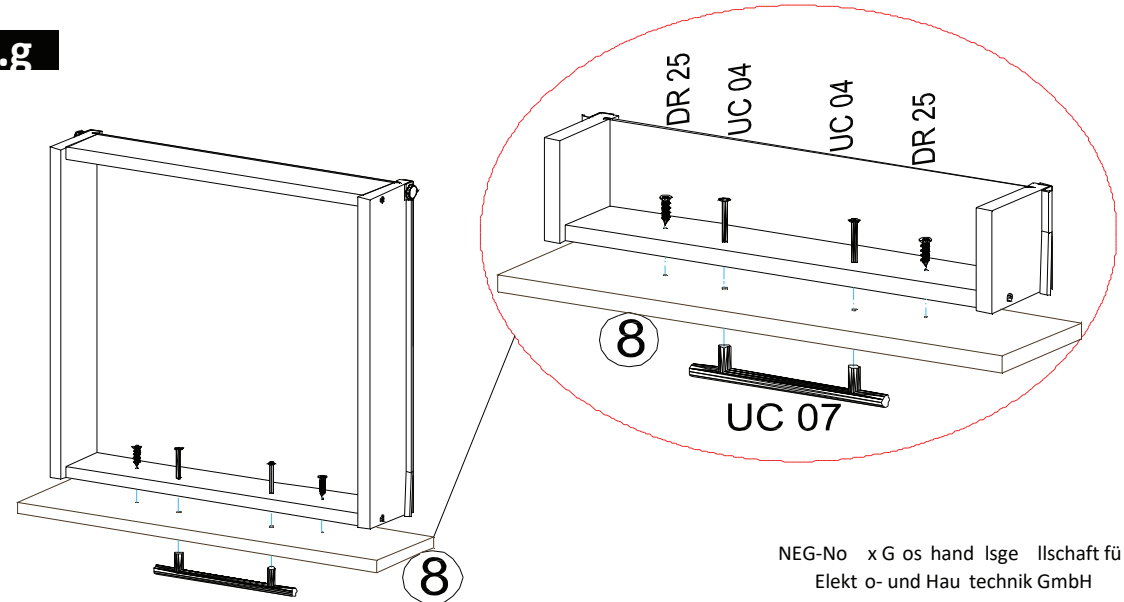
2.g

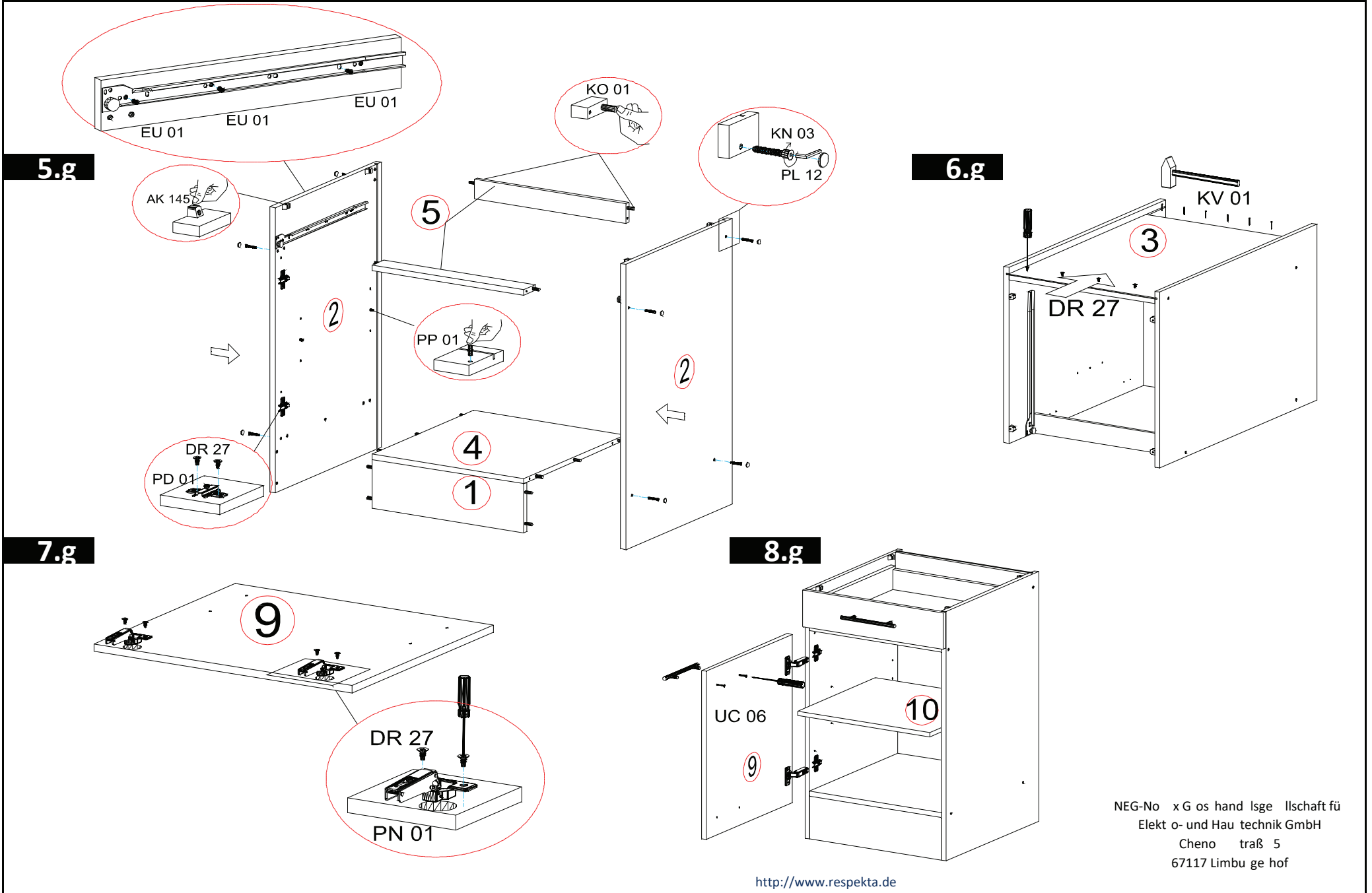


3.g



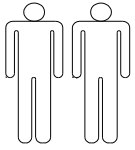
4.g



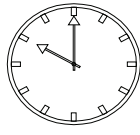
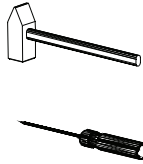


NEG-No x G os hand lsge llschaft fü  
Elekt o- und Hau technik GmbH  
Cheno traß 5  
67117 Limbu ge hof

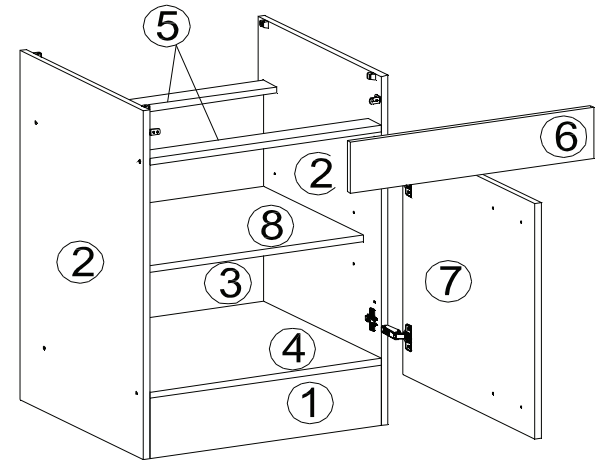
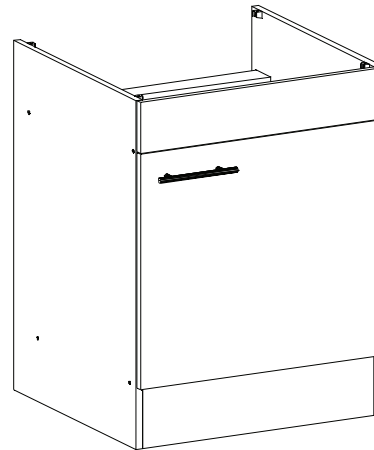
# KB270KEY2 Unterschrank mit Blende Seite 7 von



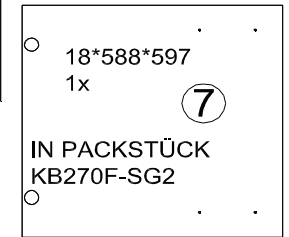
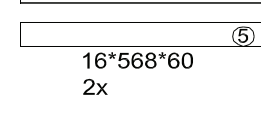
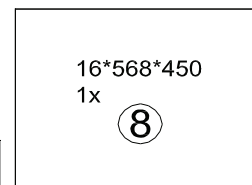
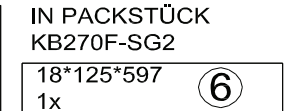
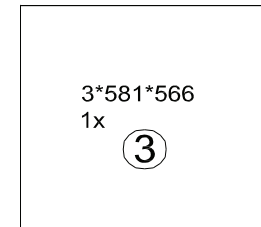
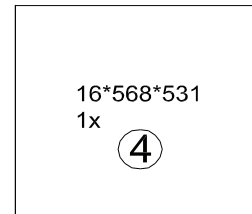
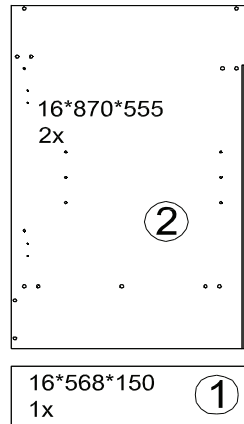
Ø56



45min



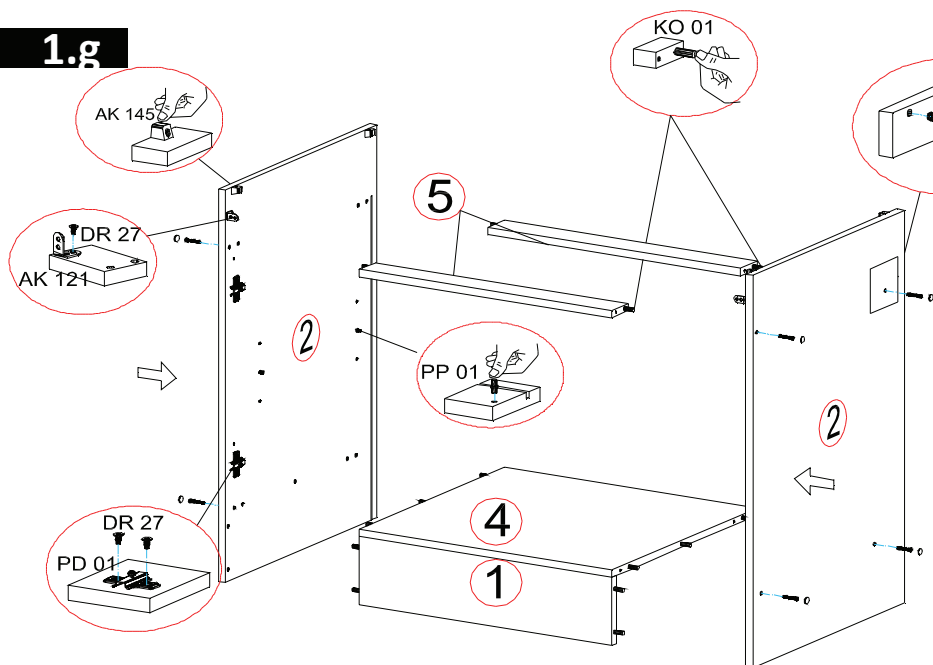
<p>KO 01 8*30 14x</p> 	<p>KN 03 7*50 8x</p> 	<p>PL 12 8x</p> 
<p>PN 01 2x</p> 	<p>PD 01 2x</p> 	<p>DR 27 3,5*16 12x</p> 
<p>DR 42 4*30 4x</p> 	<p>KV 01 1,5*20 10x</p> 	<p>PL 01 1x</p> 
<p>KL 01 4mm 1x</p> 	<p>UC 06 2x</p> 	<p>UC 10 (128 mm) 1x</p> 
<p>AK 121 2x</p> 	<p>AK 145 4x</p> 	<p>PP 01 4x</p> 
<p>SP 01 2x</p> 		



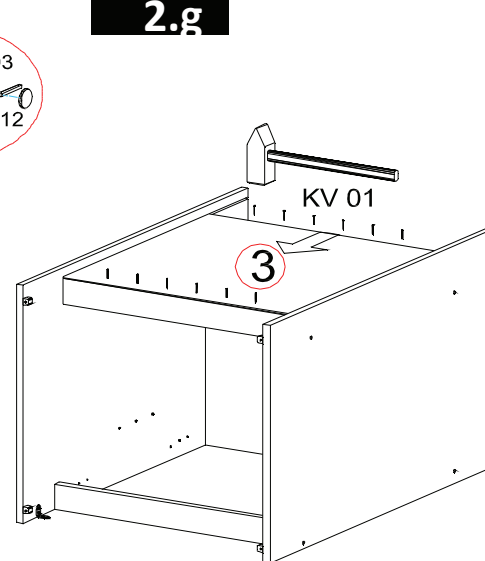
Zum Schutz der Holzteile können Sie rundum die Sockelleiste eine Silikonnaht ziehen. 6



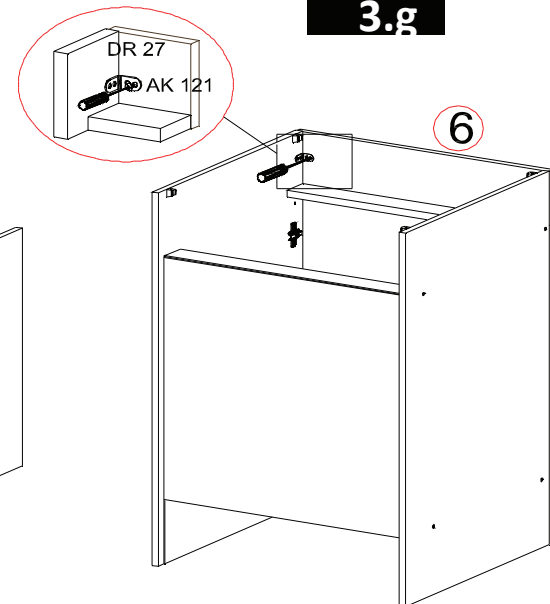
1.g



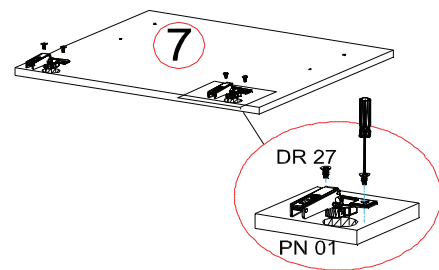
2.g



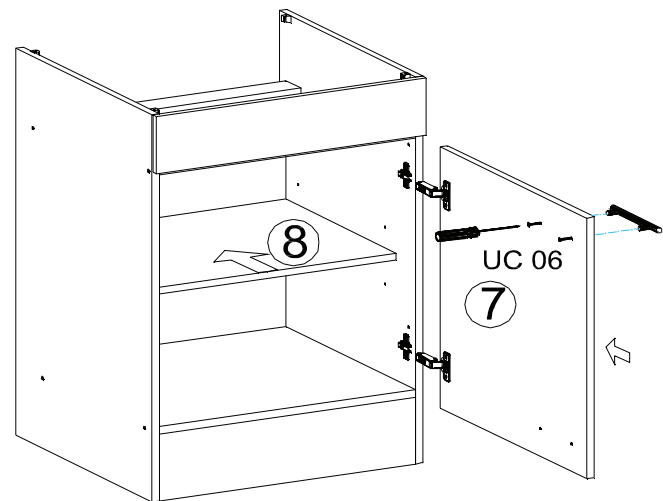
3.g



4.g

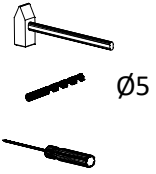
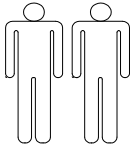


5.g



8

# KB280KEY (A)



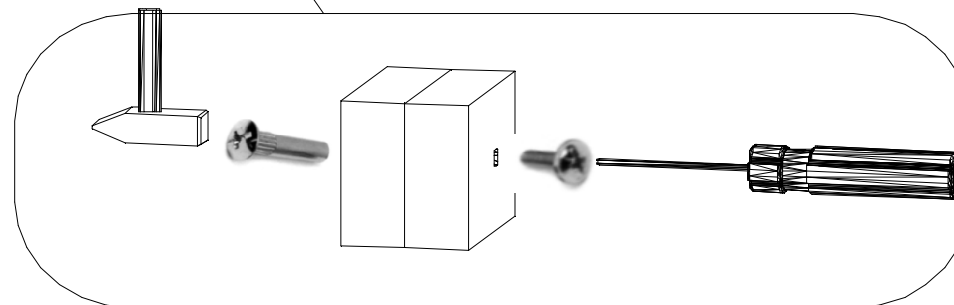
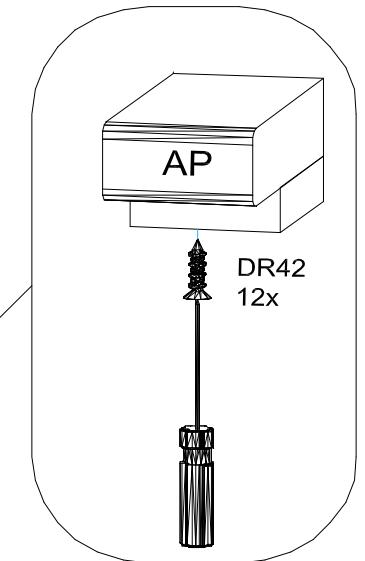
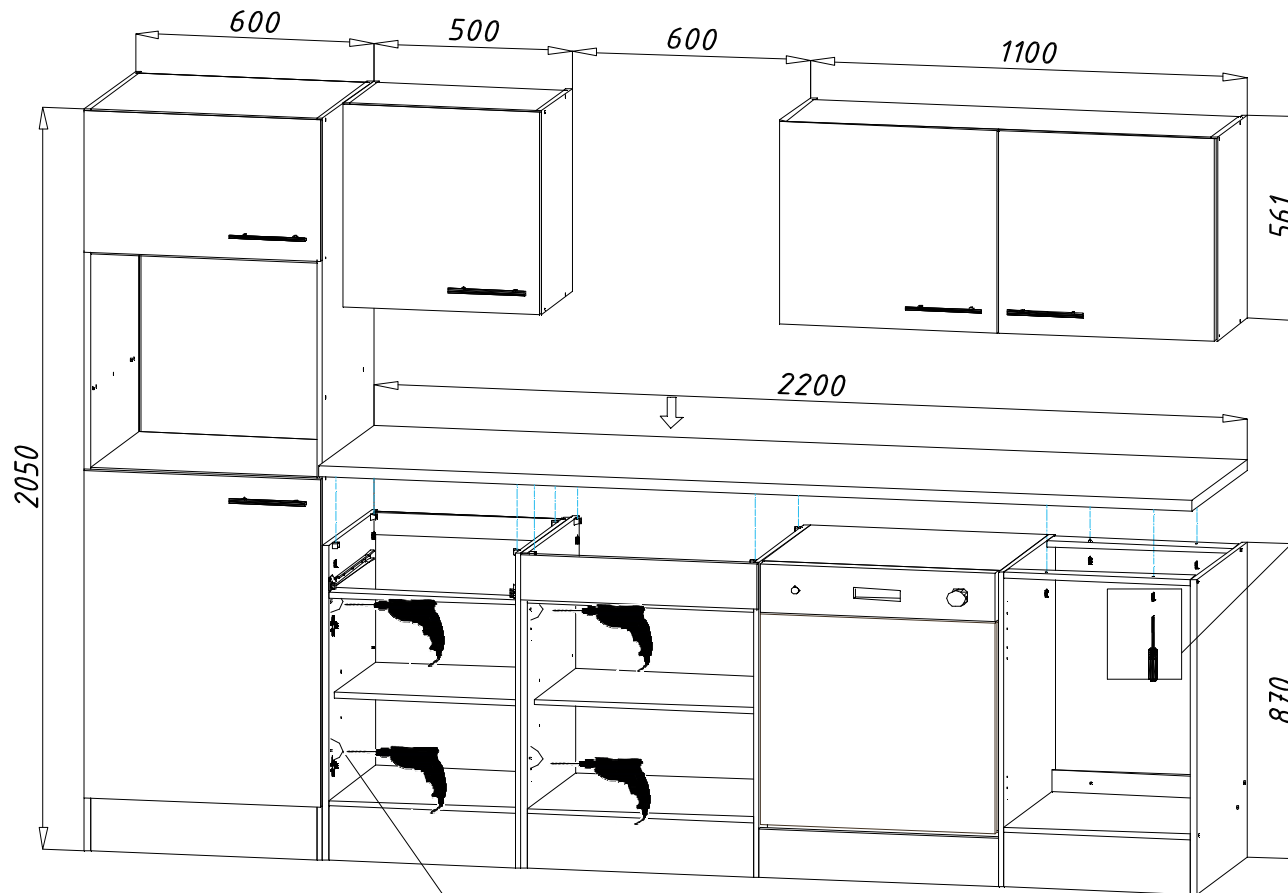
Mit Ø5 Bohrer durchbohren



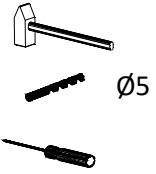
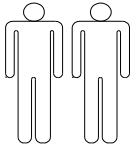
SP01  
4x



DR 42 4\*30  
12x



# KB280KEY (B)



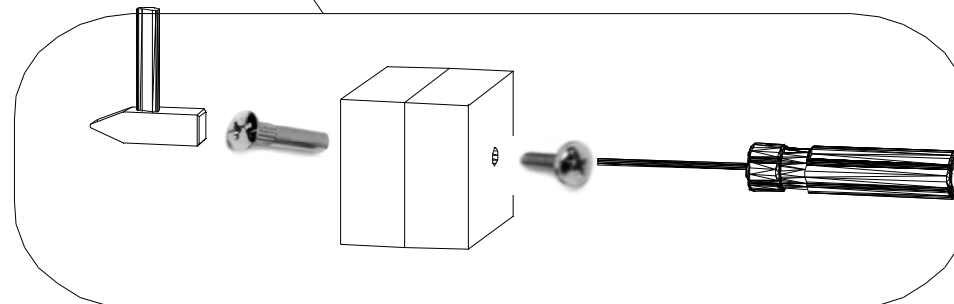
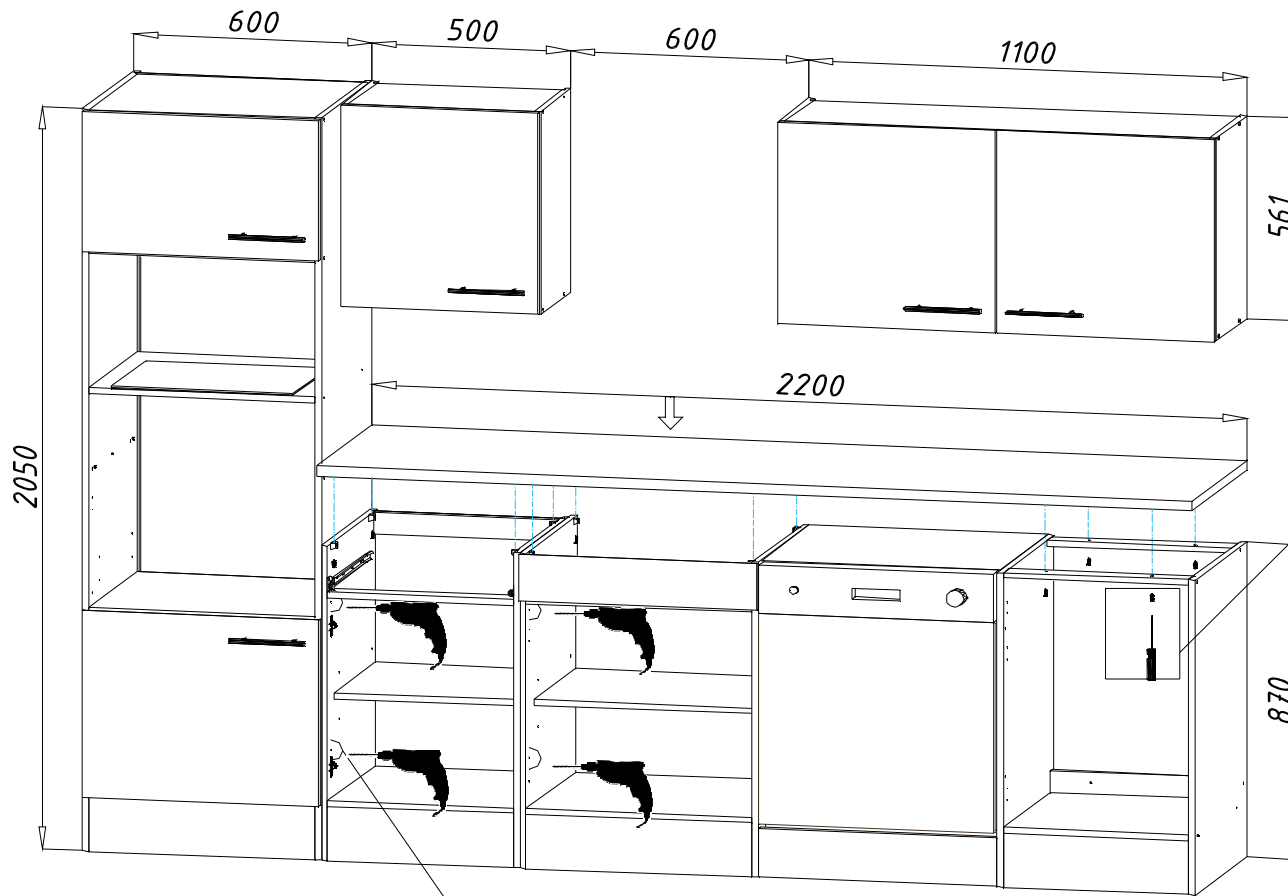
Mit Ø5 Bohrer durchbohren

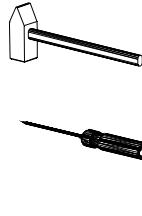
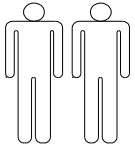


SP01  
4x

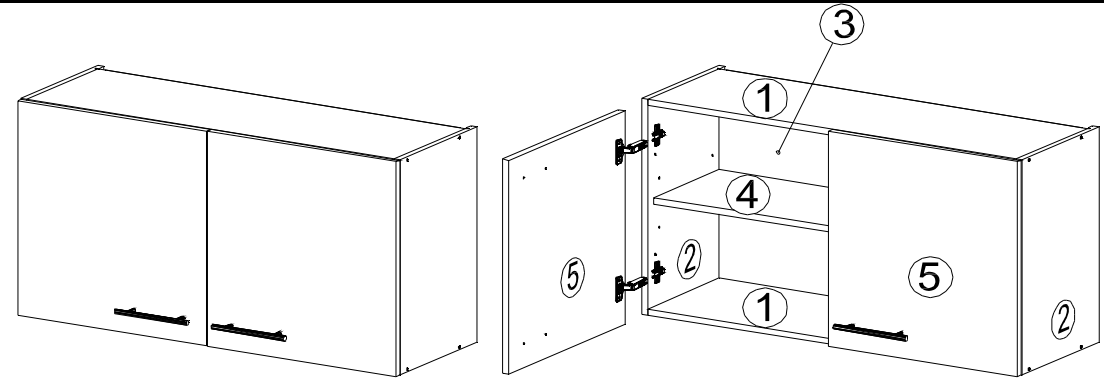


DR 42 4\*30  
12x

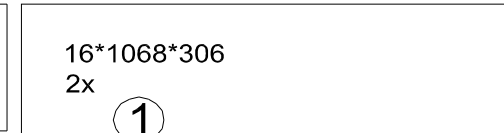
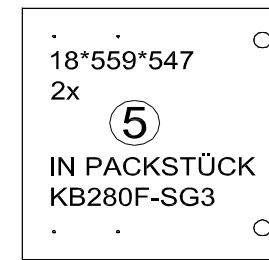
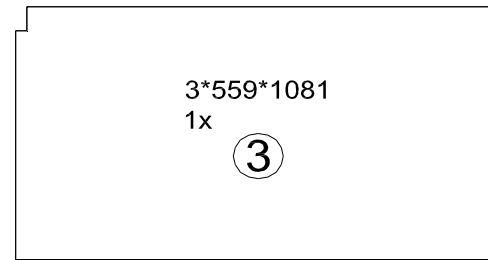
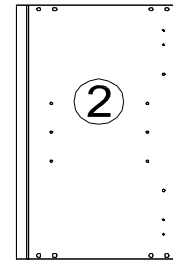




KO 01 8*30 8x 	KN 03 7*50 8x 	PL 12 8x 
PP 01 4x 	PN 01 4x 	PD 01 4x 
AK 103 2x 	DR 27 3,5*16 16x 	DR 42 4*30 4x 
KV 01 1,5*20 20x 	PL 16 2x 	HK 01 2x 
PL 01 1x 	UC 10 (128 mm) 2x 	UC 06 4x 
KL 01 4mm 1x 	SP 01 2x 	



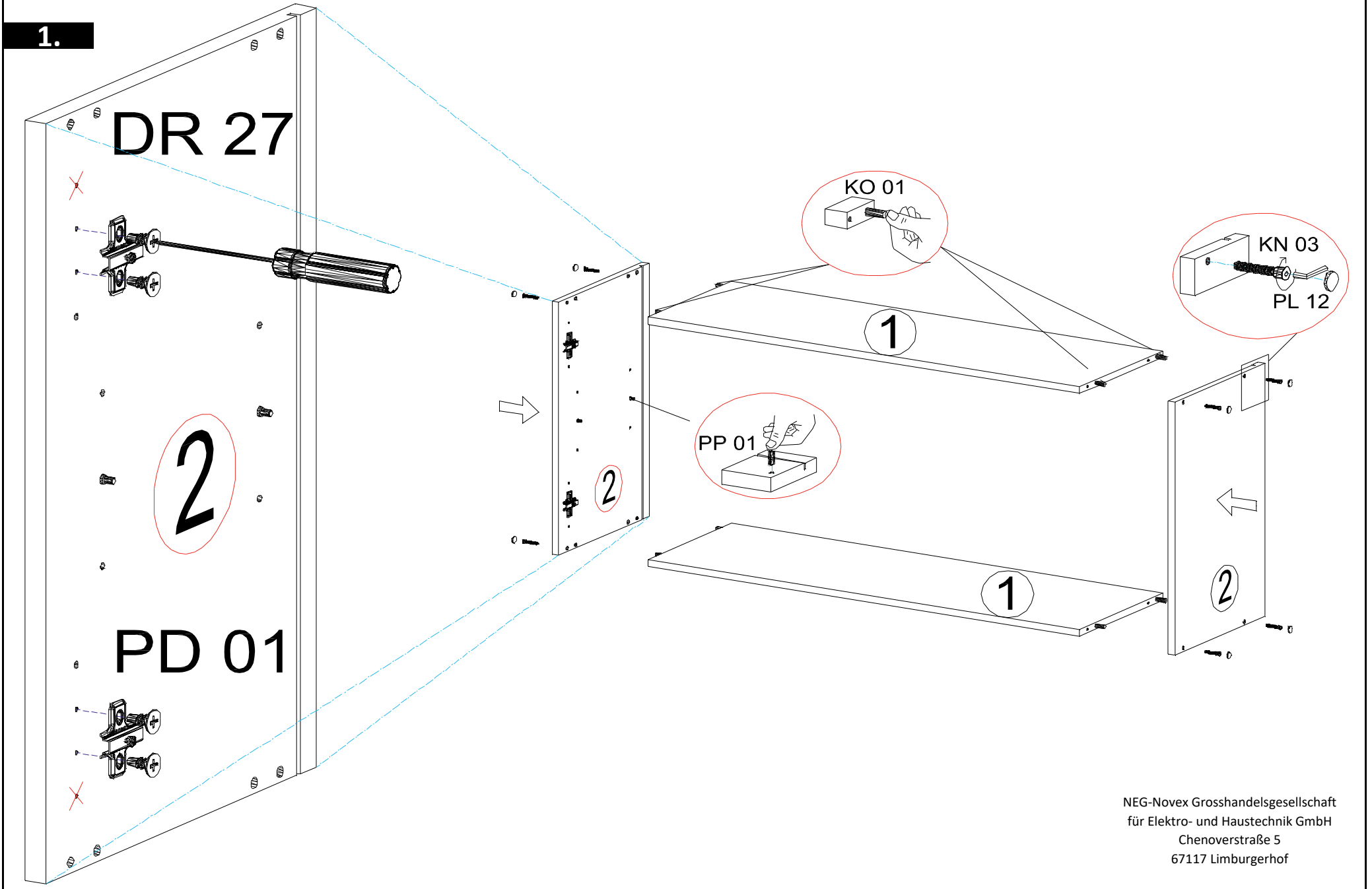
16\*561\*330  
2x



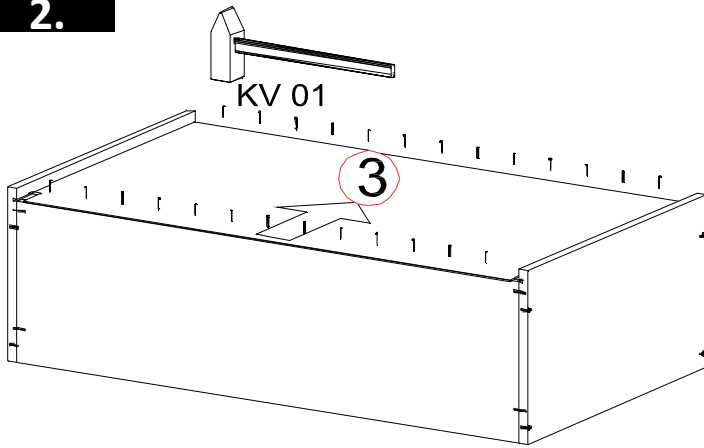
**DE** Eine unsachgemäße Befestigung der Hängebeschläge / Wandbefestigung kann zur Ablösung der Hängeschränke aus der Wand führen.

Benutzen Sie unbedingt Dübel, den in Verbindung mit dem Wandmaterial die Tragfähigkeit sicherstellen.

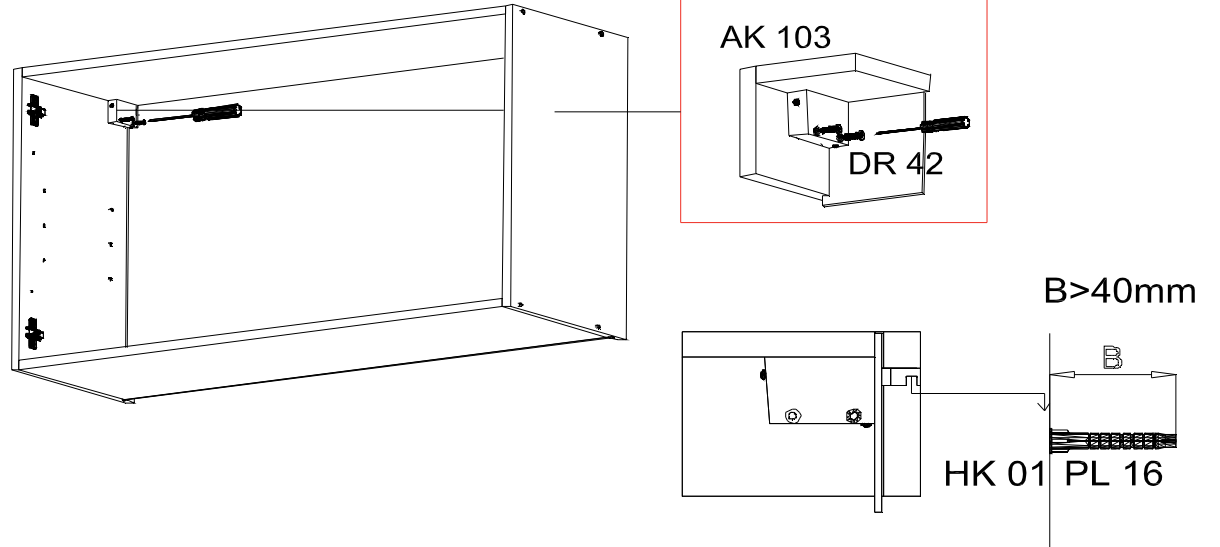
Sollten Sie unsicher sein welchen Typ Dübel und Schrauben Sie benötigen, fragen Sie bitte beim Fachhandel nach.



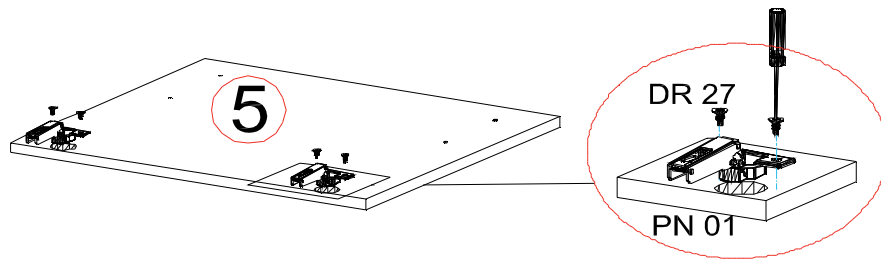
2.



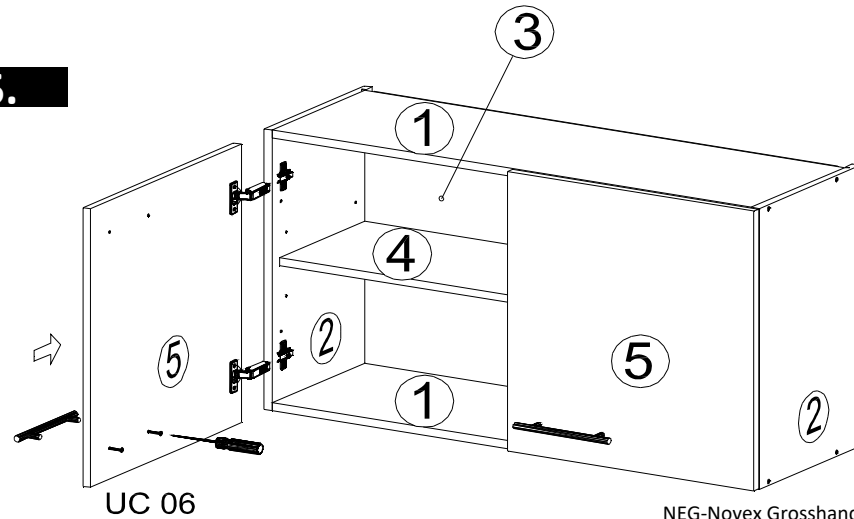
3.

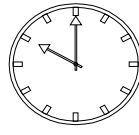
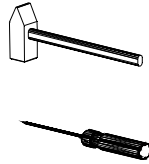
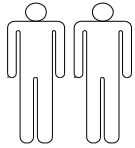


4.

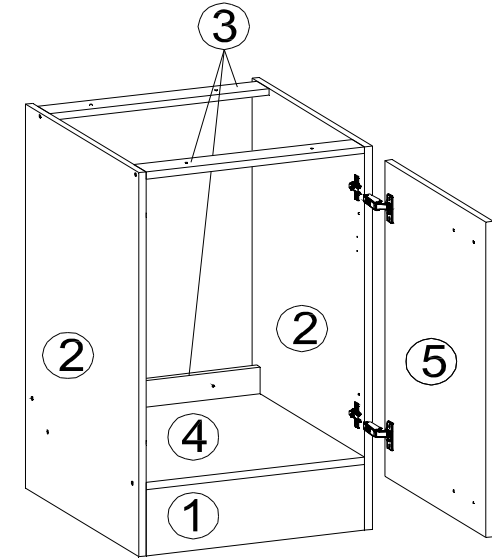
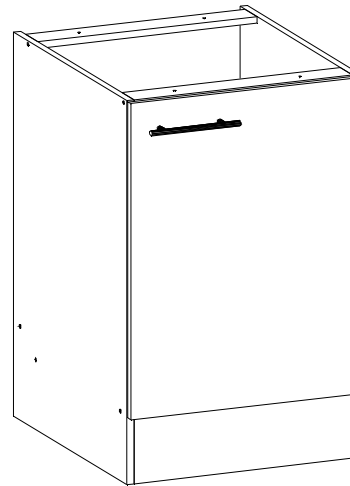


5.

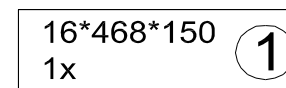
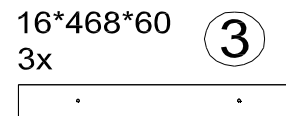
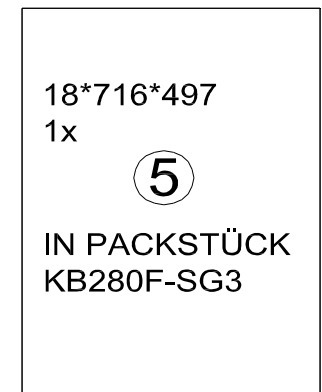
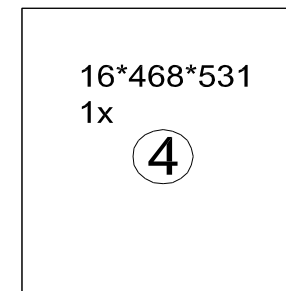
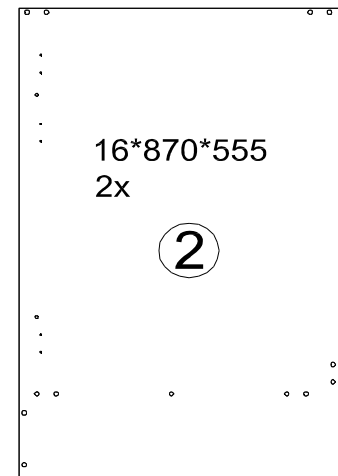




30min

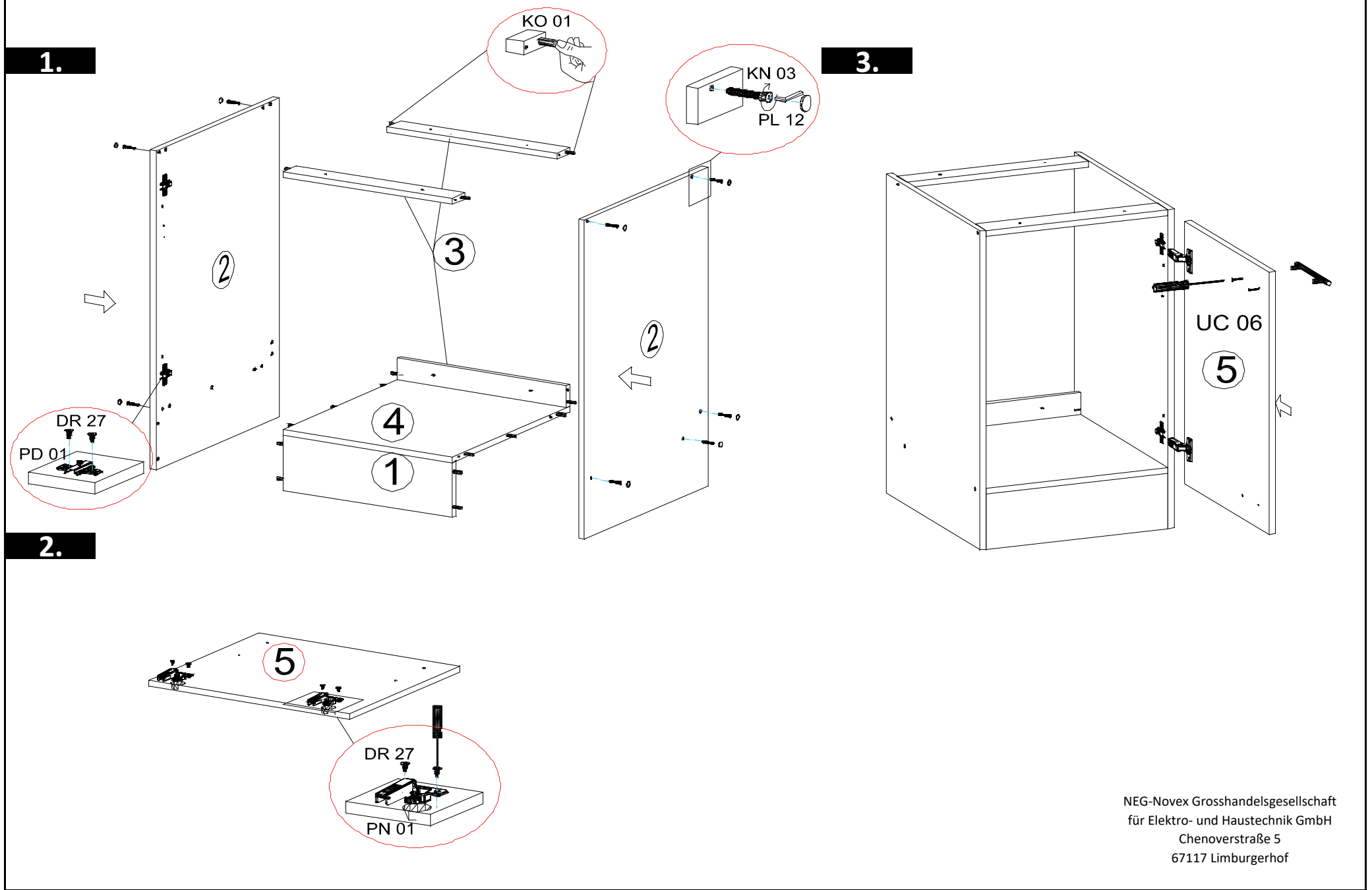


<p>KO 01 8*30 16x</p> 	<p>KN 03 7*50 10x</p> 	<p>PL 12 10x</p> 
<p>PN 01 2x</p> 	<p>PD 01 2x</p> 	<p>PL 01 1x</p> 
<p>DR 27 3,5*16 8x</p> 	<p>DR 42 4*30 4x</p> 	<p>KL 01 4mm 1x</p> 
<p>UC 06 2x</p> 	<p>UC 10 (128 mm) 1x</p> 	

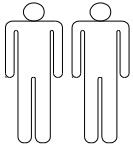


Zum Schutz der Holzteile können Sie rundum die Sockelleiste eine Silikonnaht ziehen.

NEG-Novex Grosshandelsgesellschaft für  
Elektro- und Haustechnik GmbH  
Chenoverstraße 5  
67117 Limburgerhof  
<http://www.respekta.de>







DR 27 3,5\*16  
8x



MZ 01  
2x



MZ 02  
2x



16\*600\*136  
1x

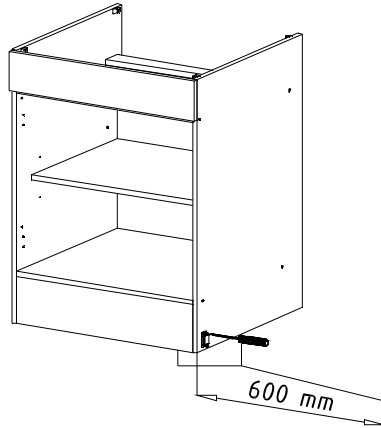


16\*580\*592  
1x

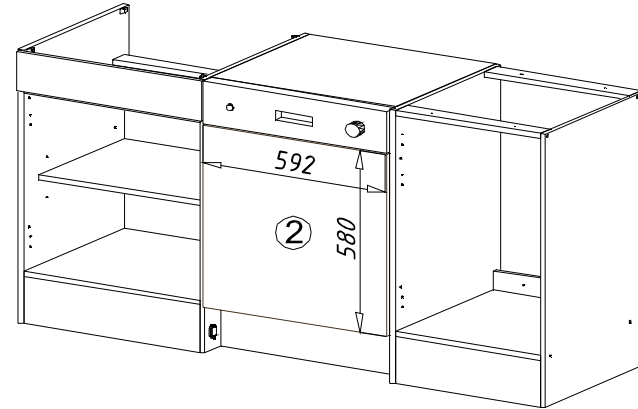
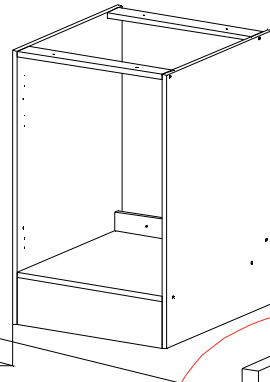
2

GSP FRONT  
IN PACKSTÜCK  
7.

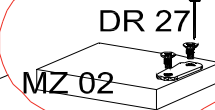
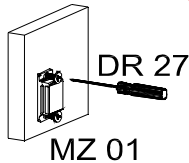
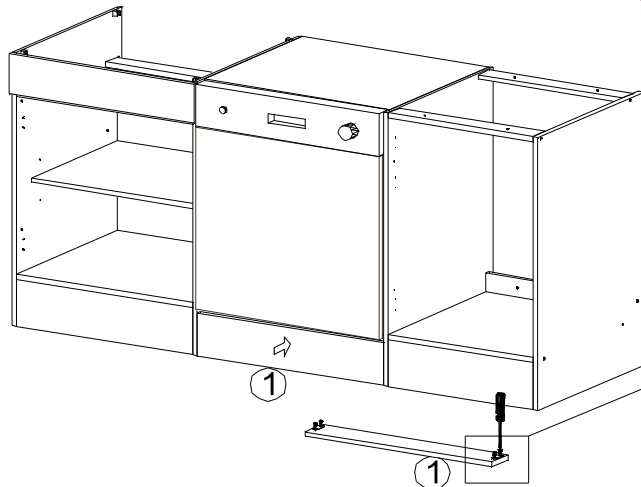
1.



2.



3.

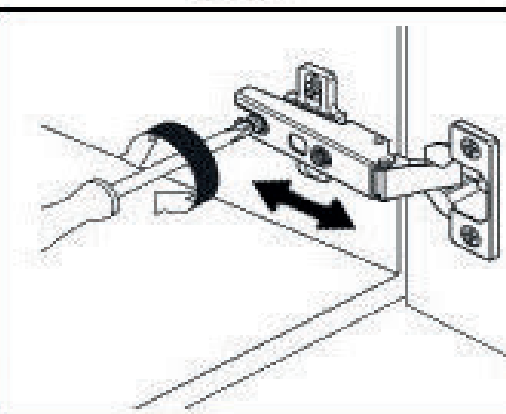
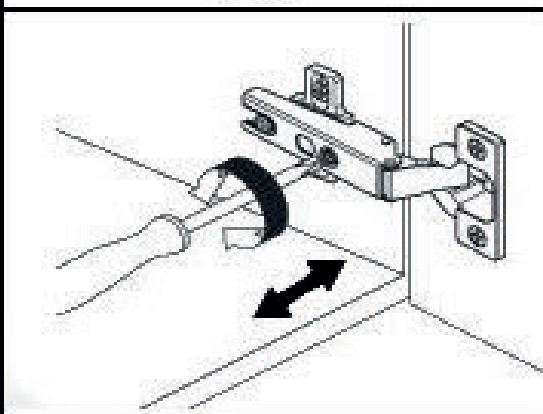
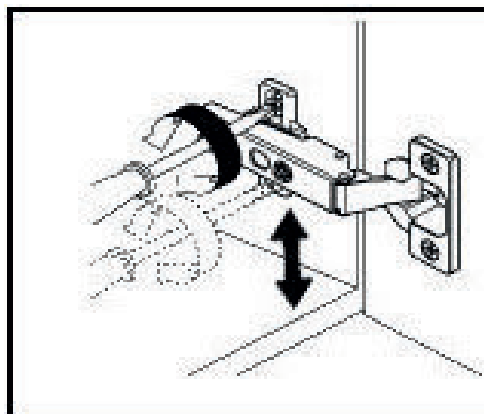
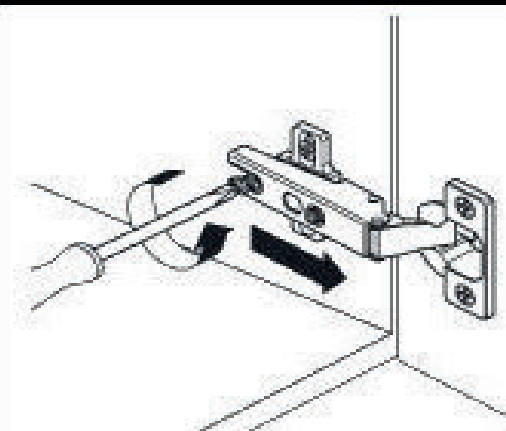
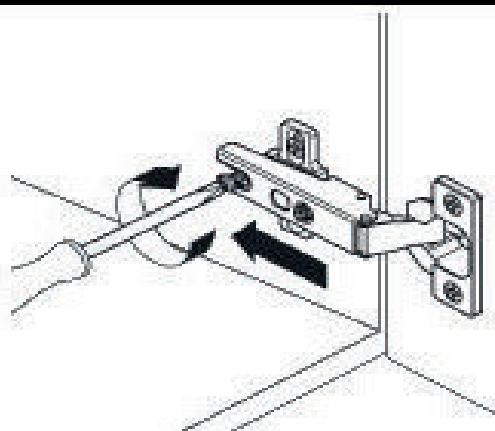
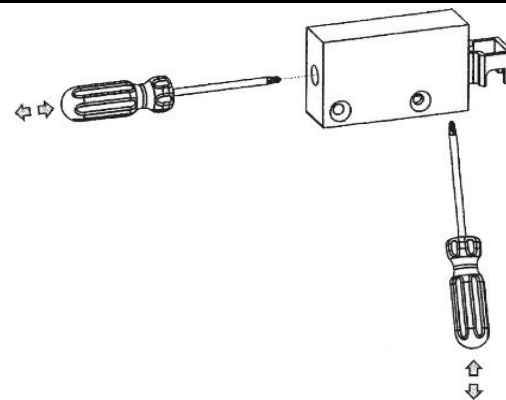
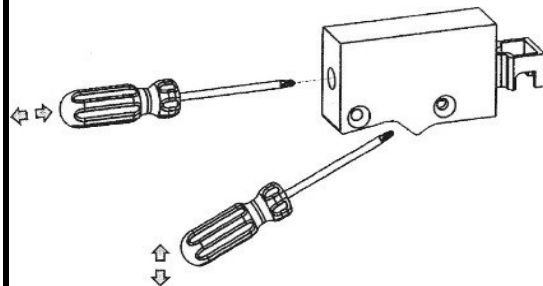
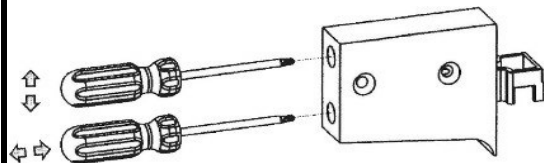


Den Aufbau vom Front sehen Sie in  
der Bedienungsanleitung vom  
Geschirrspüler!!

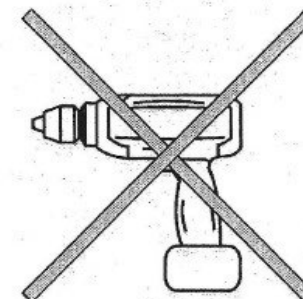
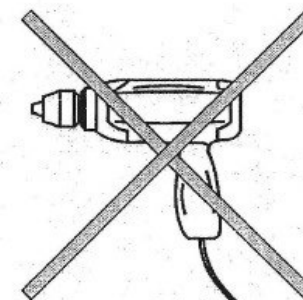
1. Modell

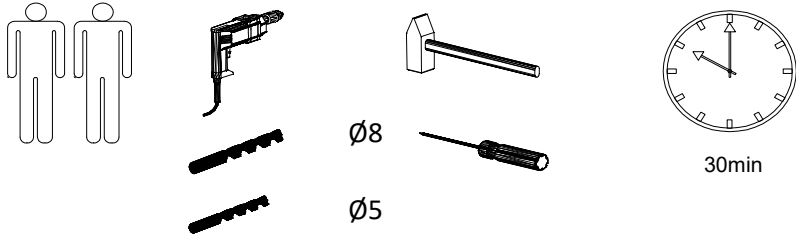
2. Modell

3. Modell

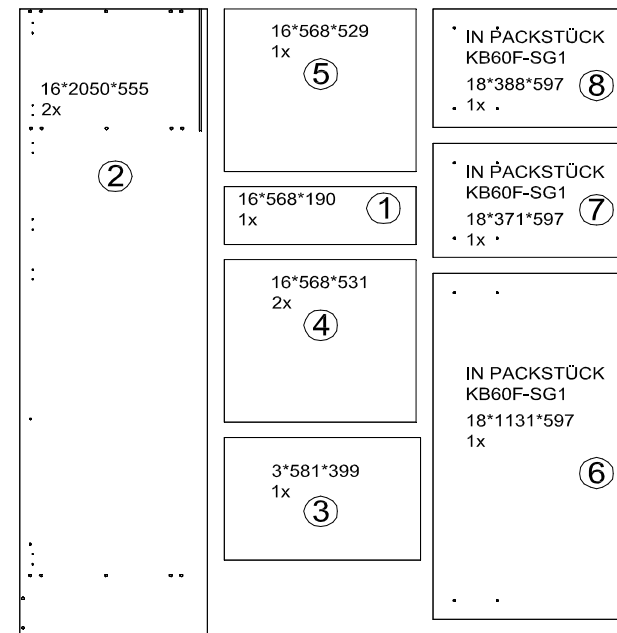
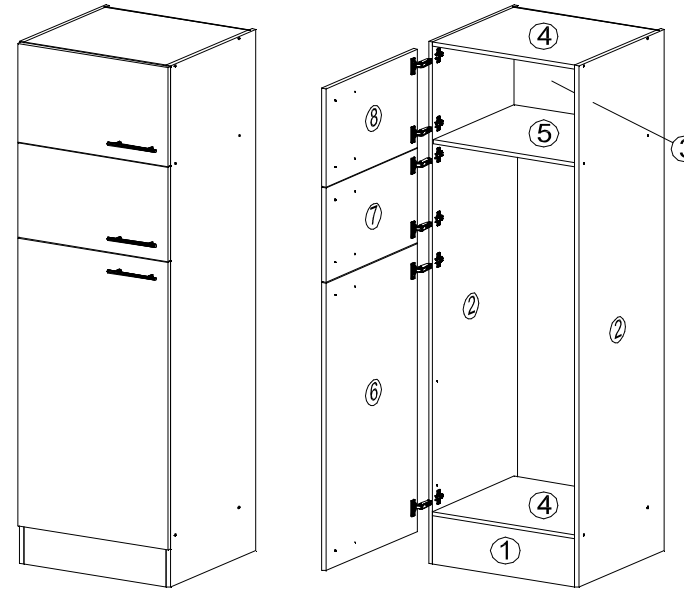


**ACHTUNG!!!  
ATTENTION!!!**





KO 01 8*30 22x 	KN 03 7*50 12x 	PL 12 12x 
PN 01 6x 	PD 01 6x 	DR 27 3,5*16 24x 
SP 01 2x 	KV 01 1,5*20 10x 	PL 01 1x 
KL 01 4mm 1x 	UC 06 6x 	UC 10 (128 mm) 3x 



Zum Schutz der Holzteile können Sie rundum die Sockelleiste eine Silikonnaht ziehen.



NEG-Novex Grosshandelsgesellschaft für  
Elektro- und Haustechnik GmbH  
Chenoverstraße 5  
67117 Limburgerhof  
<http://www.respekta.de>

