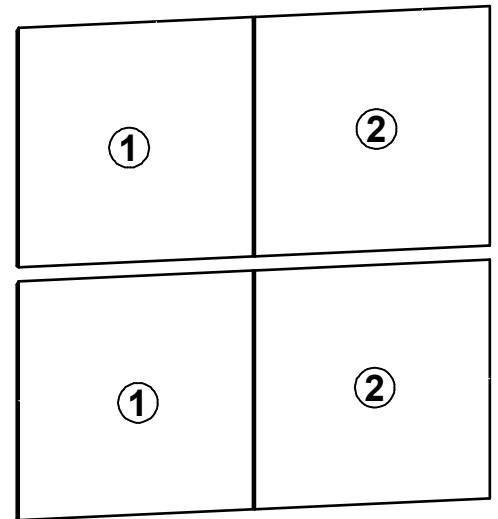
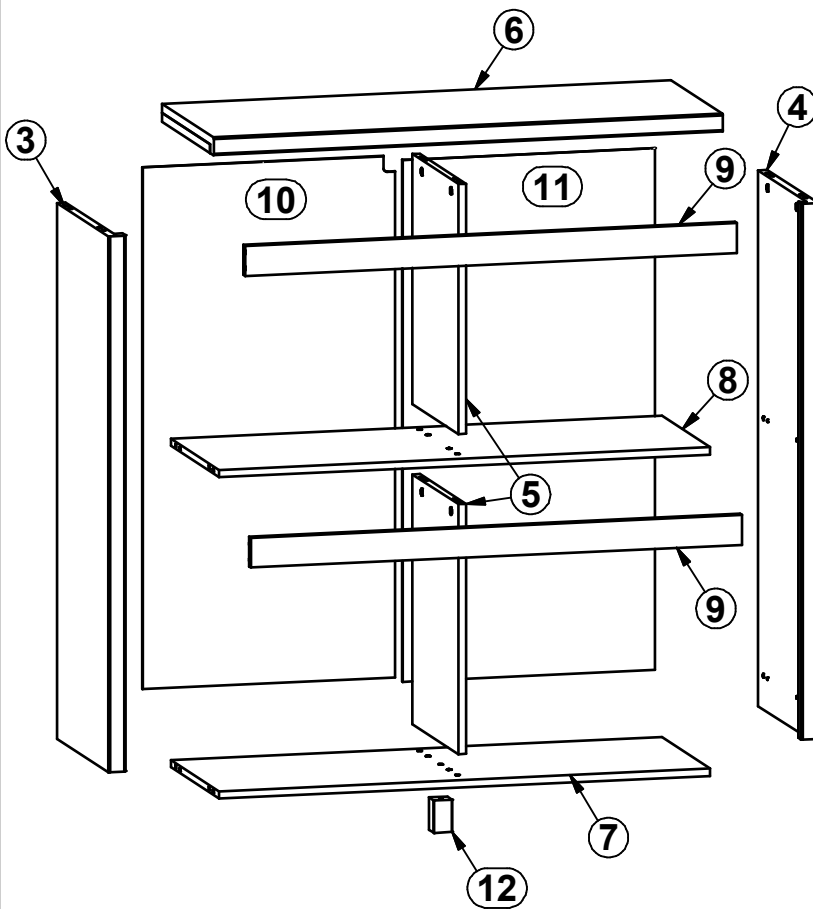
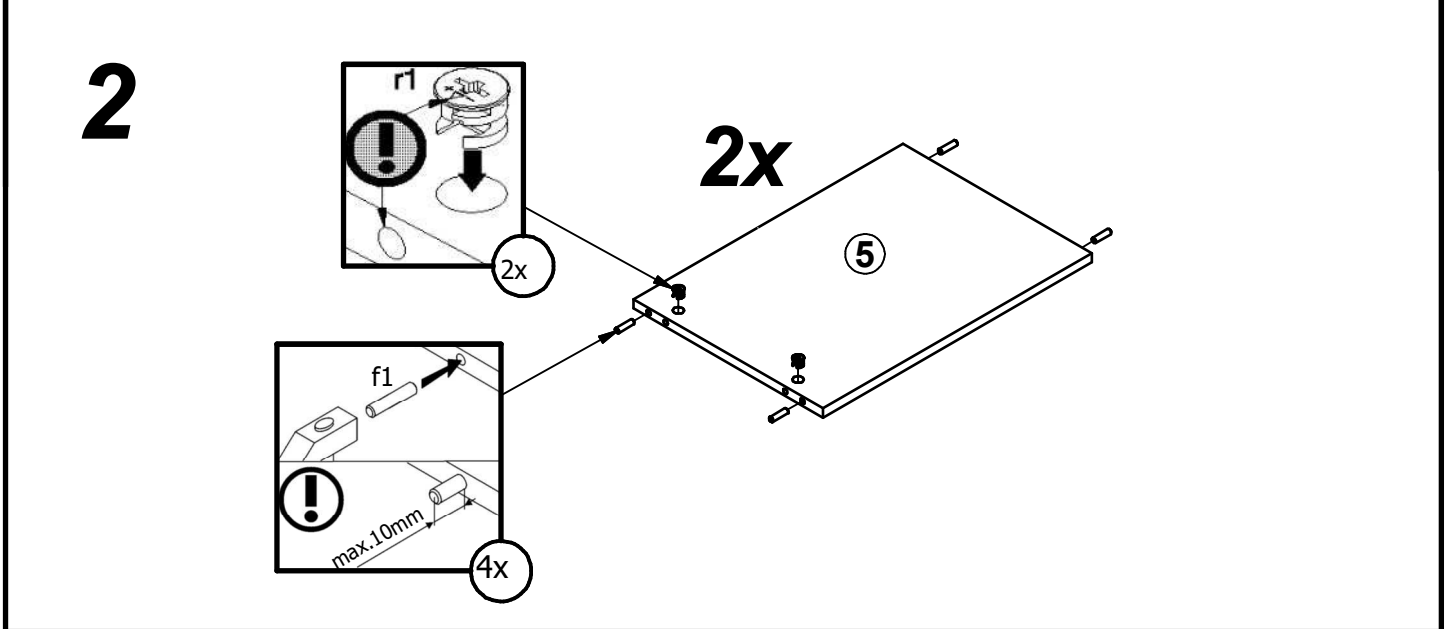
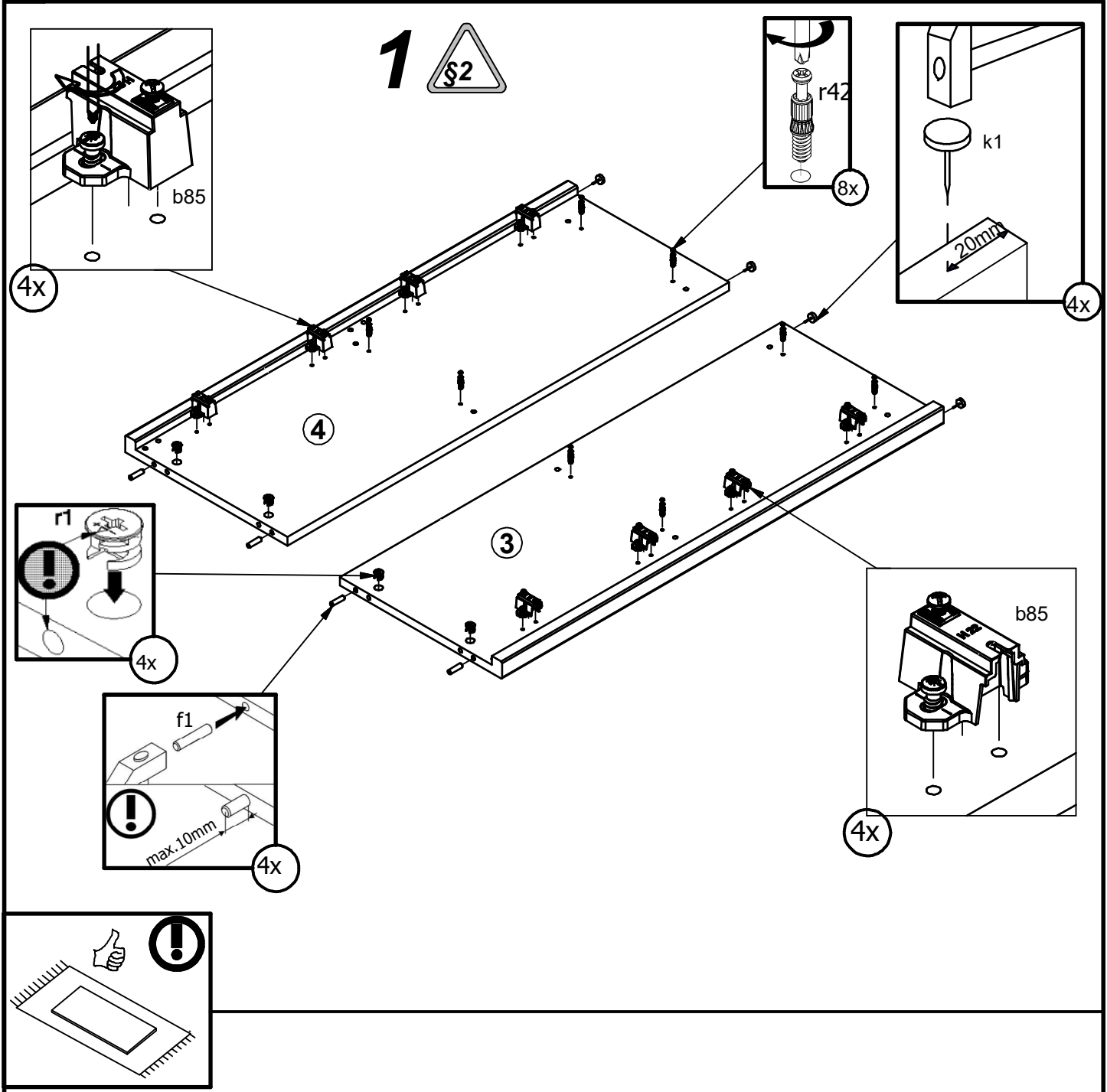
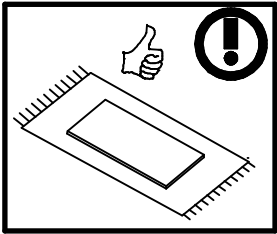


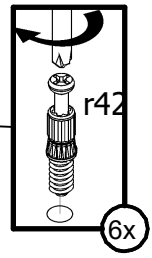
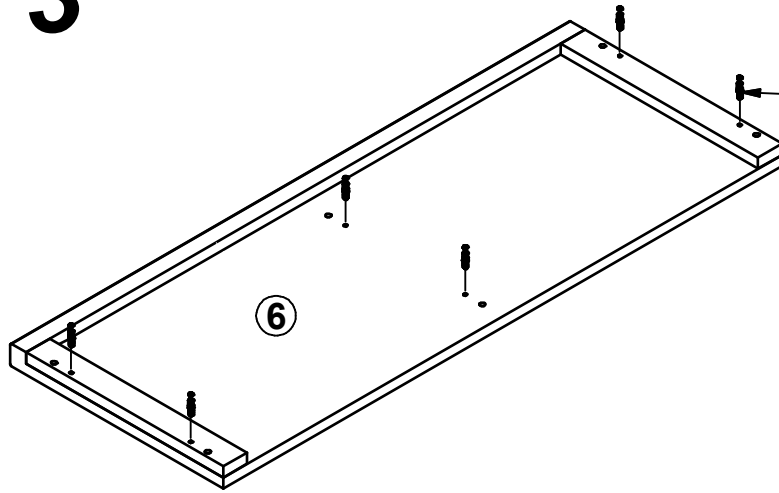
A	B1	B2	C1	C2	C3	D
1	S566-0007	-4	482	482	15	3/3
2	S566-0008	-4	482	482	15	3/3
3	S566-1010	-4	1080	396	36	1/3
4	S566-1011	-4	1080	396	36	1/3
5	S566-1012	-3	504	354	15	2/3
6	S566-2002	-6	1046	399	36	1/3
7	S566-3003	-3	1009	370	15	2/3
8	S566-3004	-3	1009	370	15	2/3
9	S566-4003	-3	1009	60	15	2/3
10	S566-9005	-3	1051	519	2,5	2/3
11	S566-9006	-3	1051	519	2,5	2/3
12	ZN1-501		65	38	38	1/3



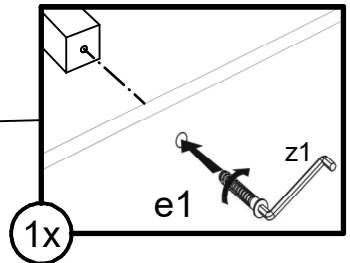
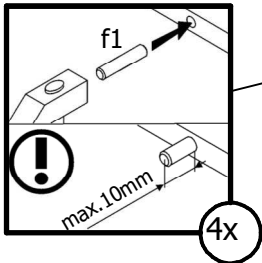
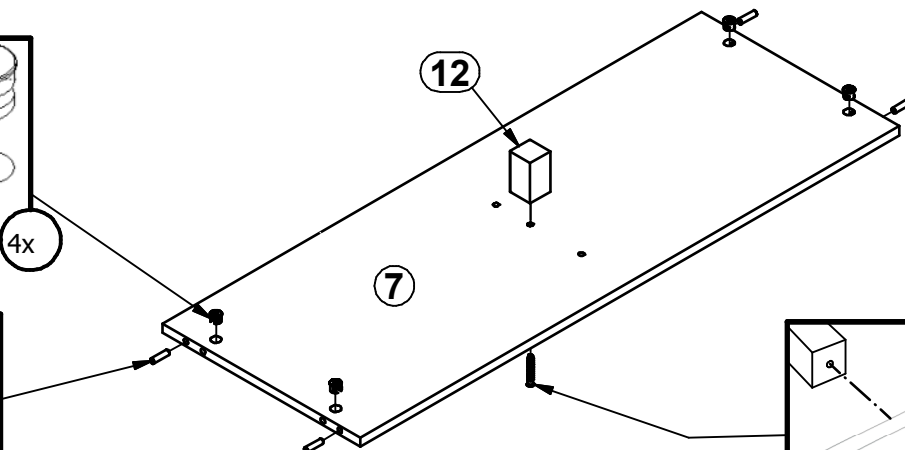
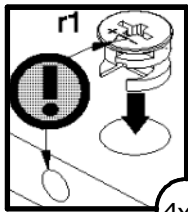




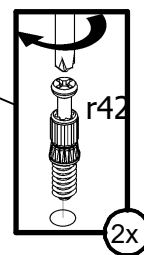
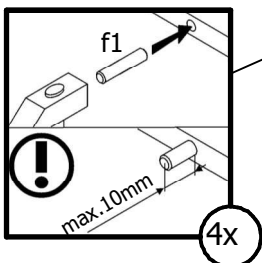
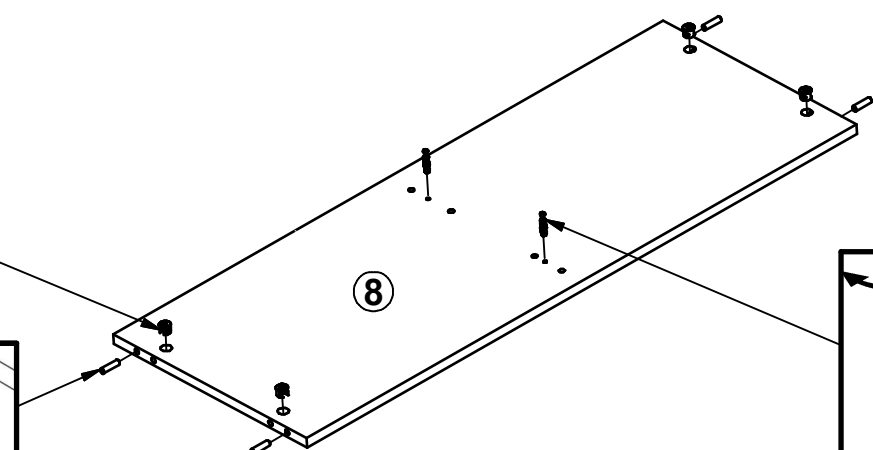
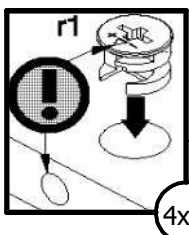
3



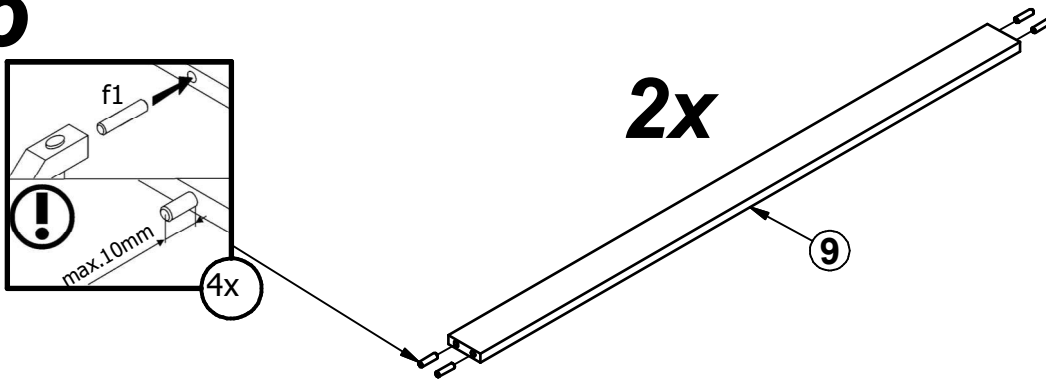
4



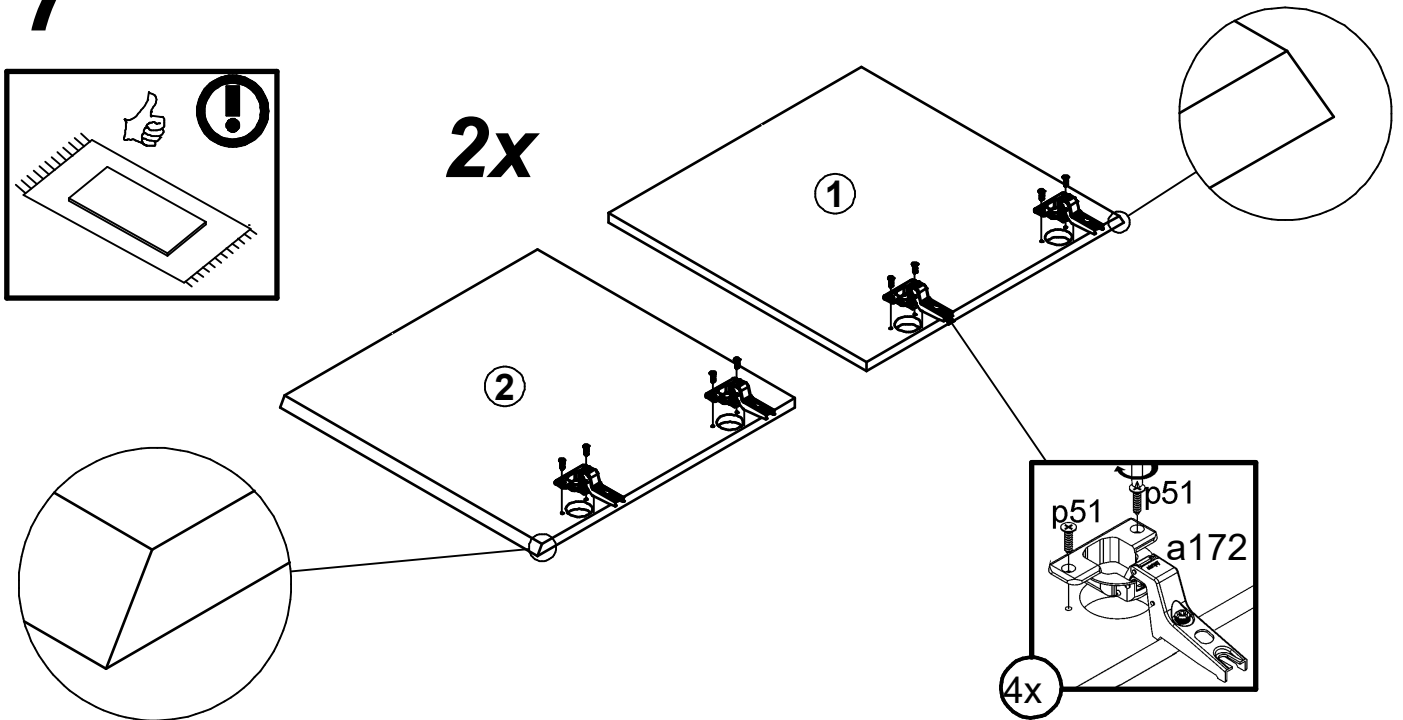
5



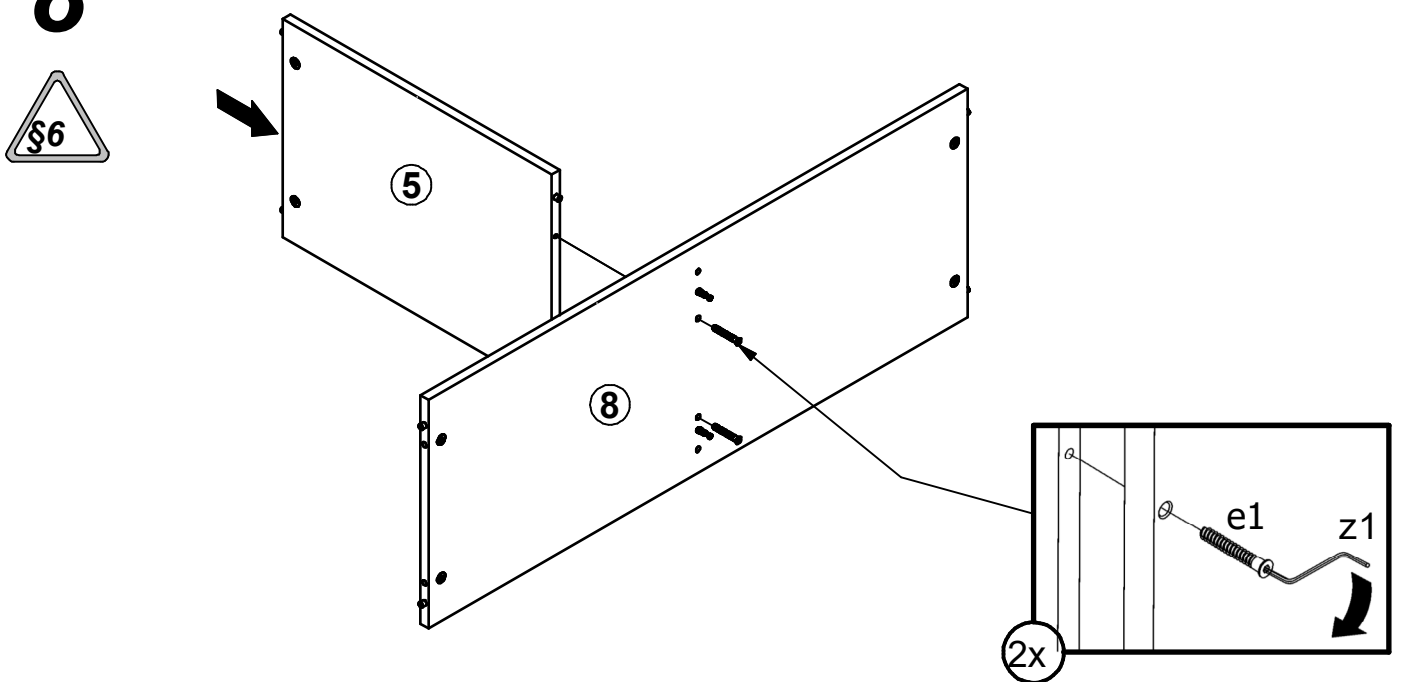
# 6



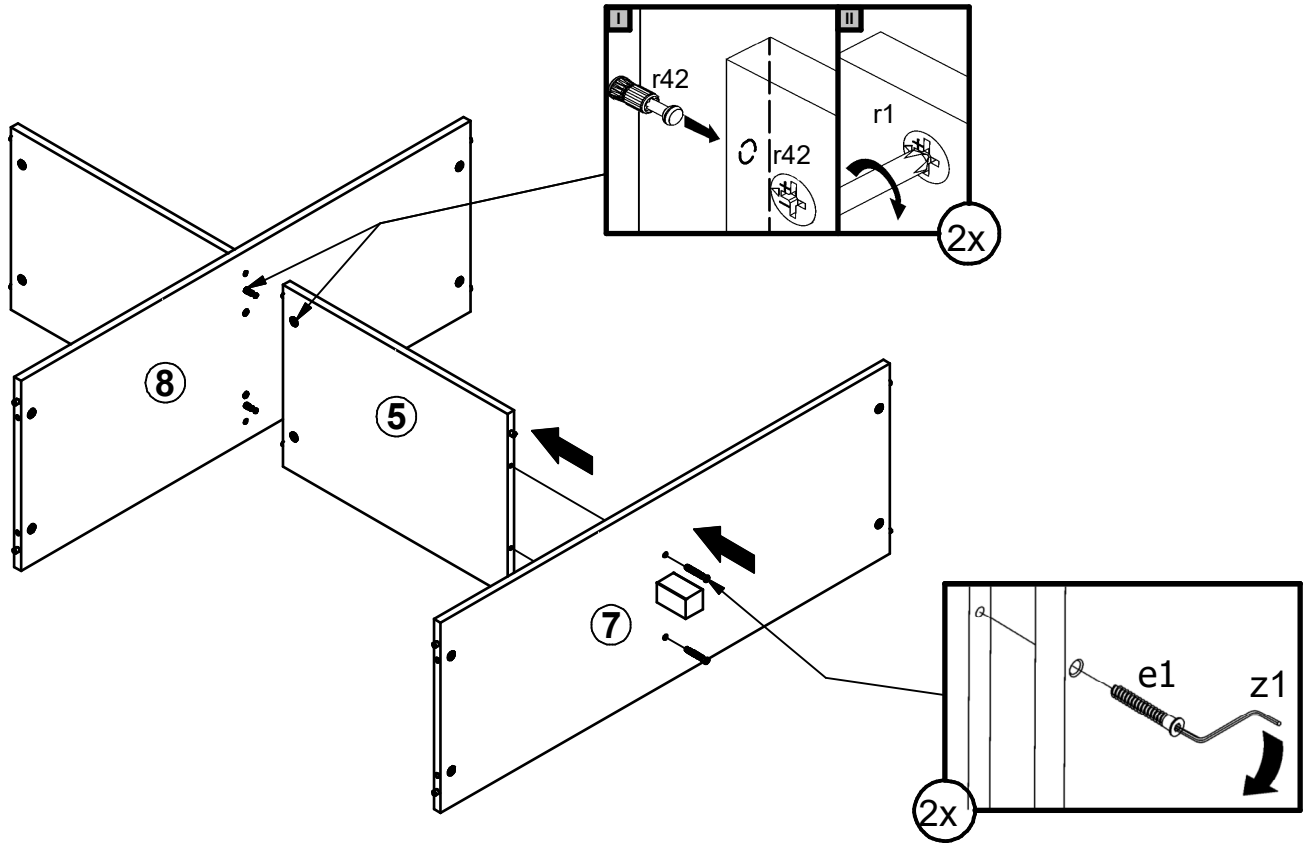
# 7



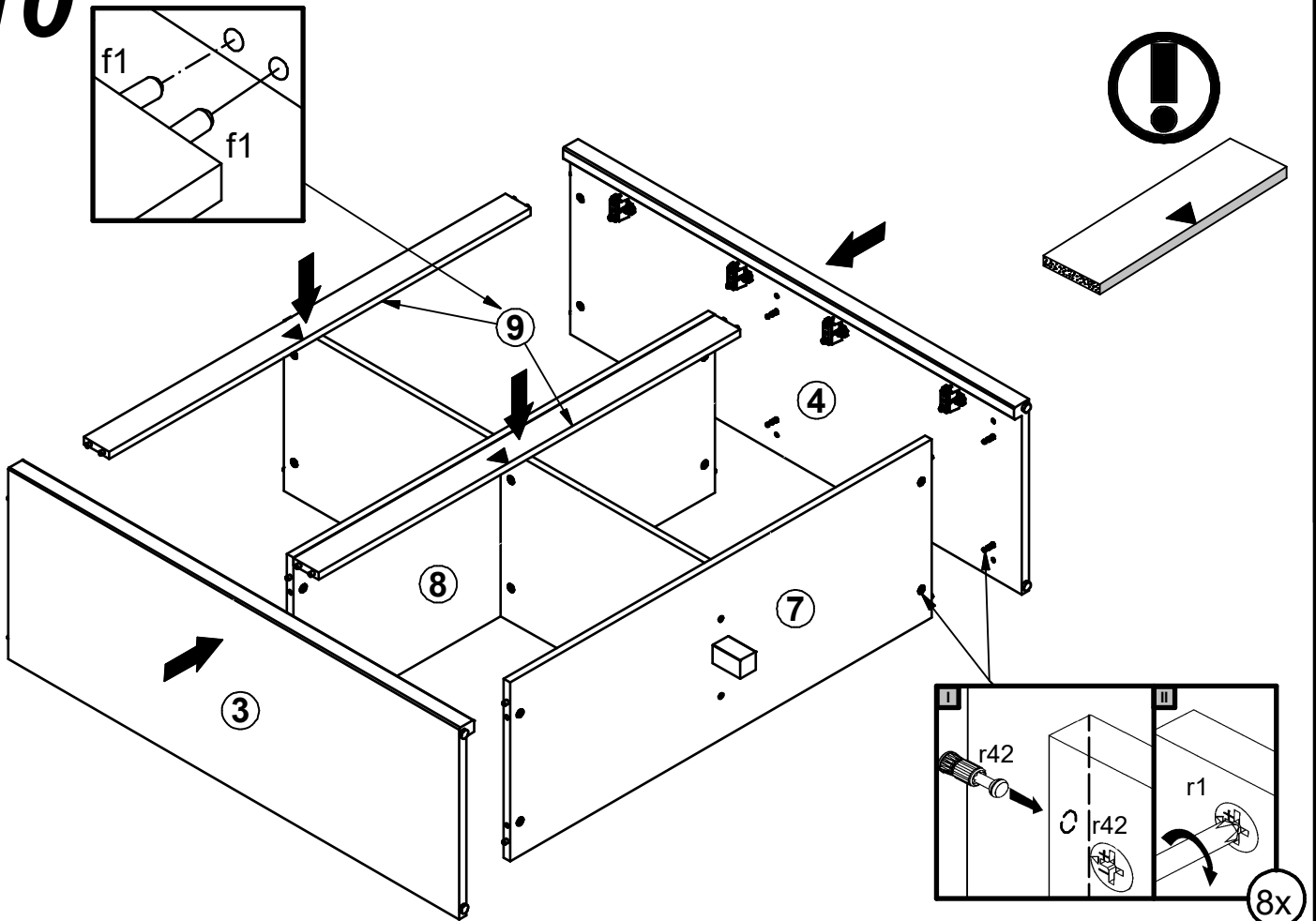
# 8



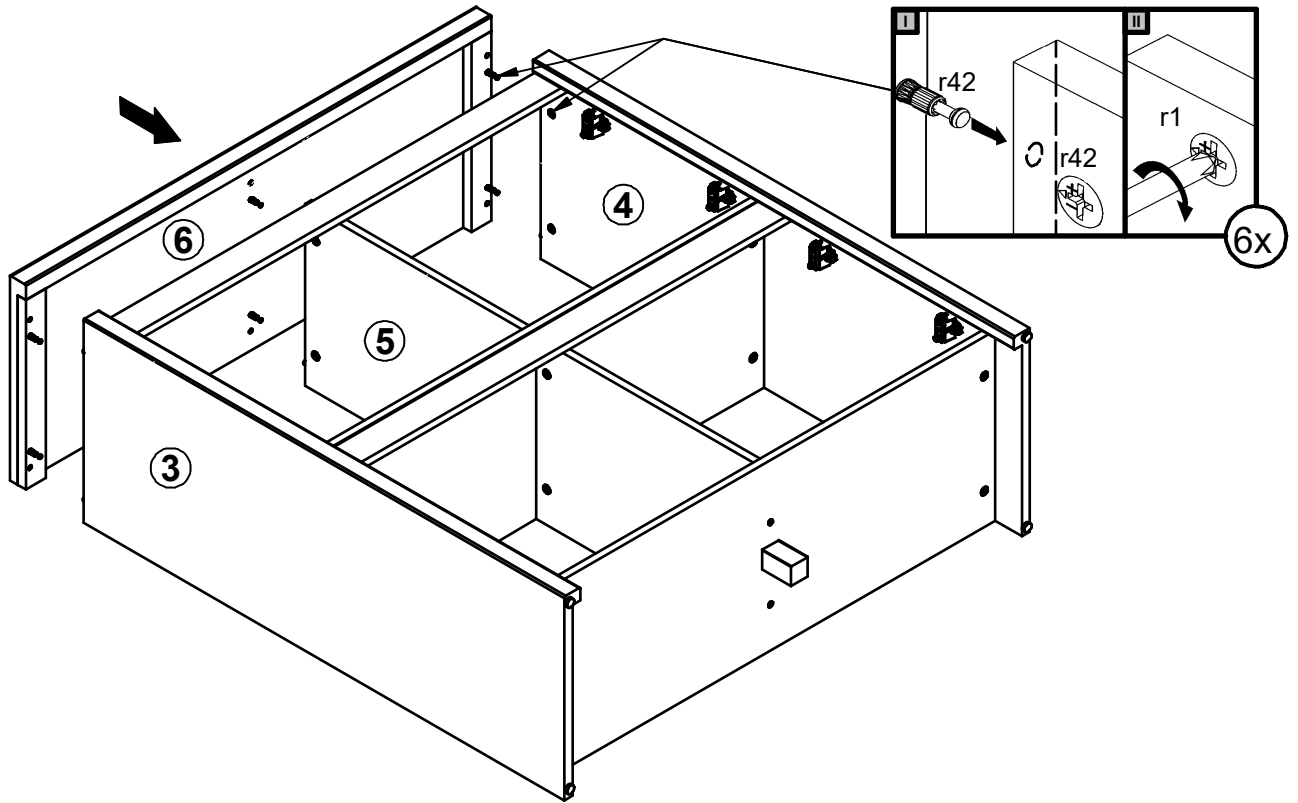
# 9



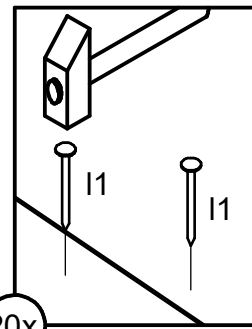
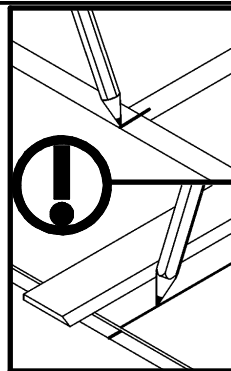
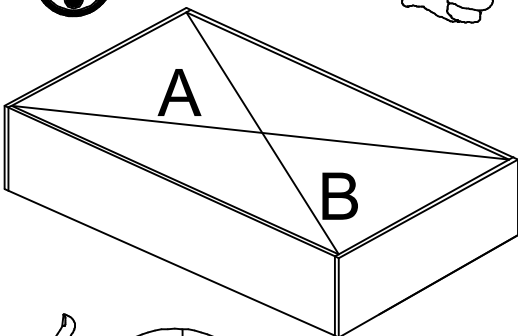
# 10



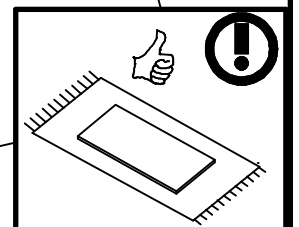
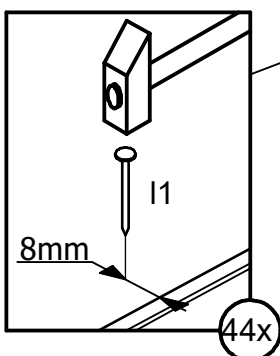
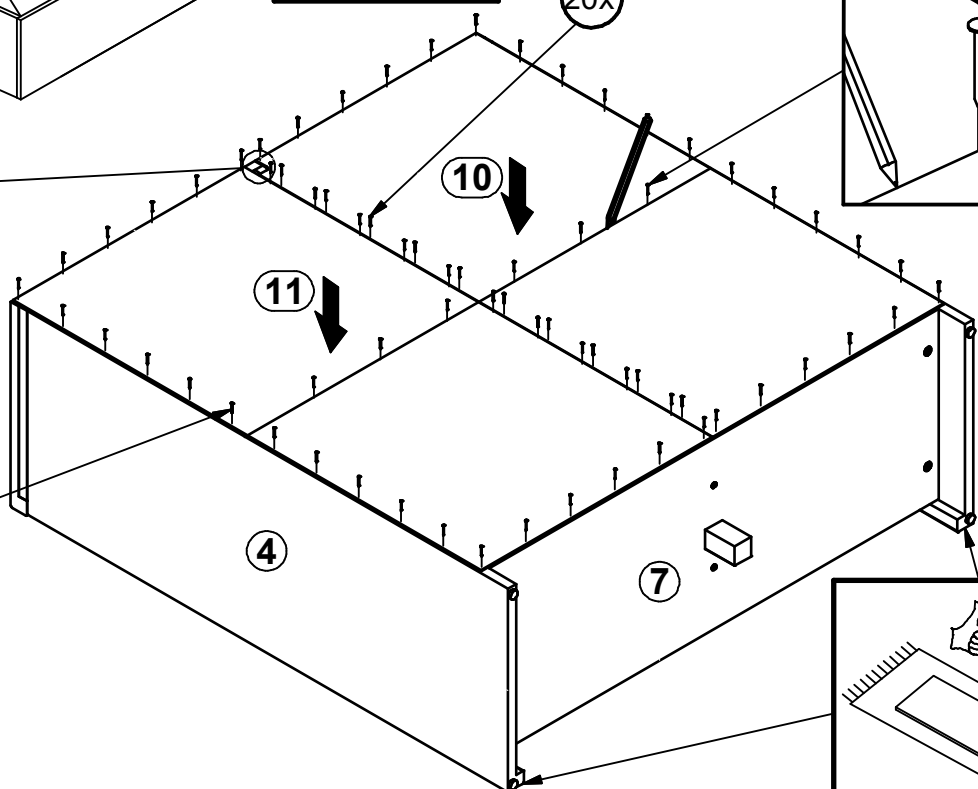
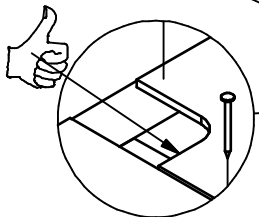
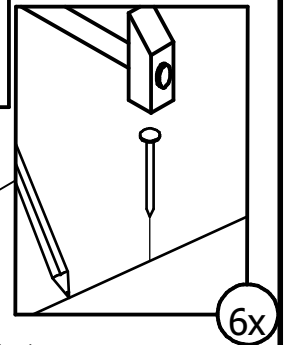
11



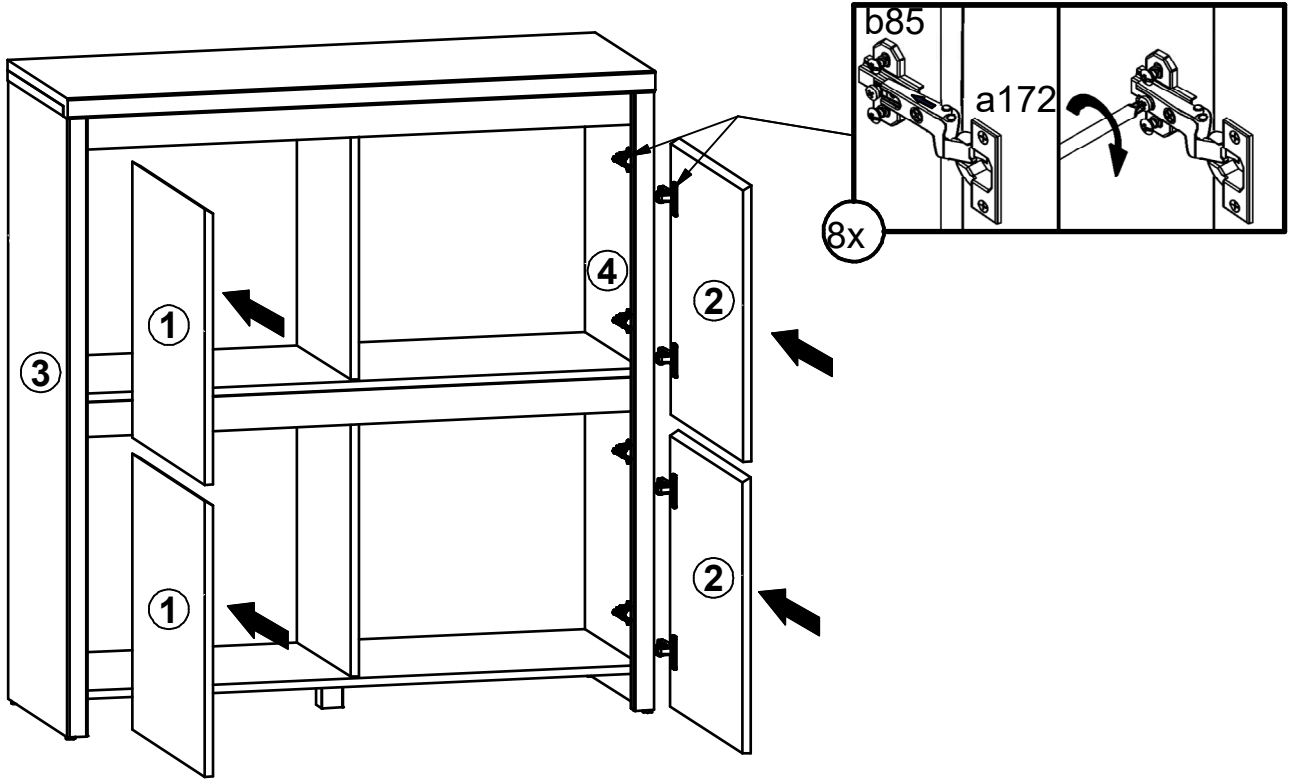
⚠ A=B



12



# 13



# 14

