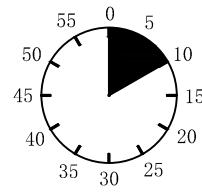
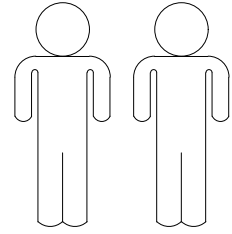
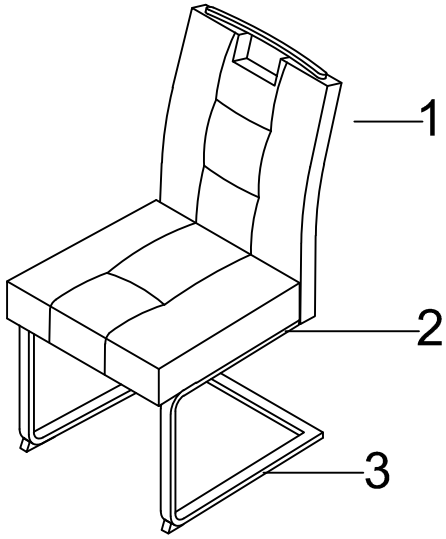


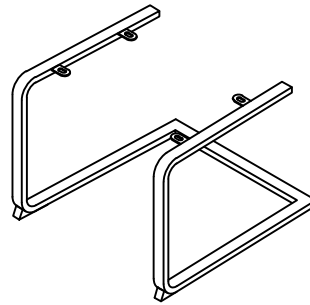
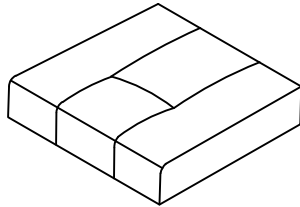
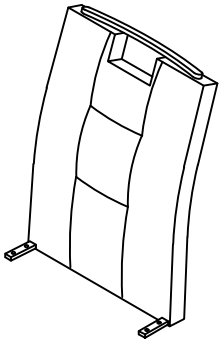
Wien



1

2

3



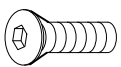
1	1X
2	1X
3	1X



1/1

A

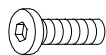
M6*12



4X

B

M6*22



4X

C

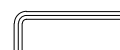
Ø20*Ø6.5*1.5



4X

D

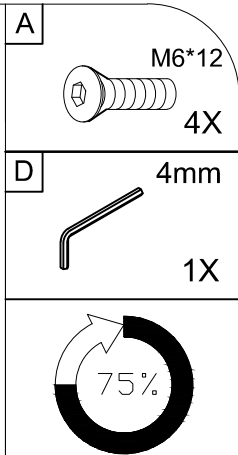
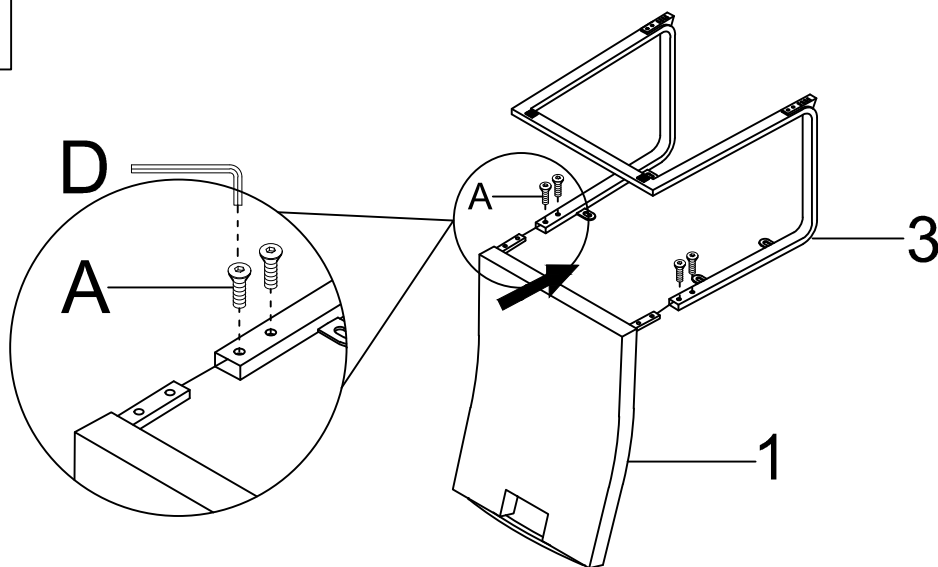
4mm



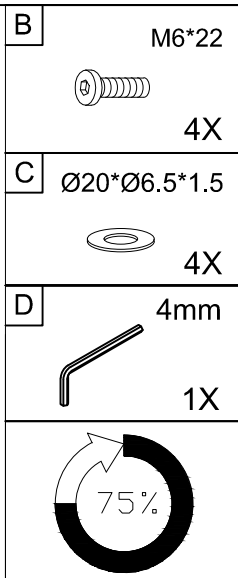
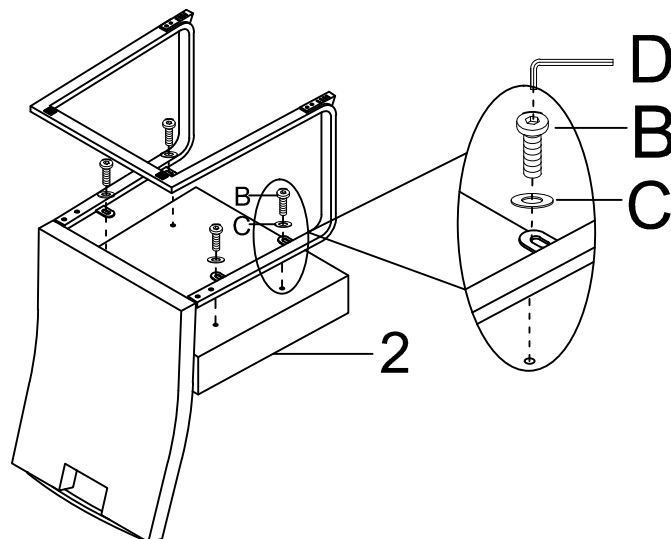
1X

I.

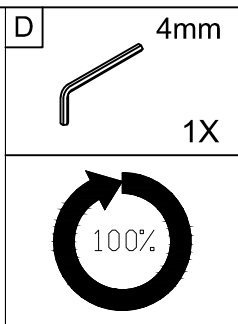
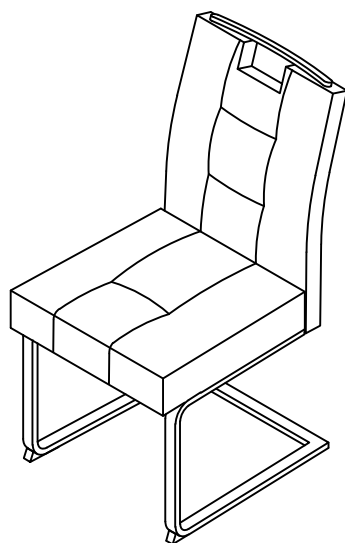
1.



2.



3.



LE TRI
+ FACILE



Séparez les éléments avant de trier