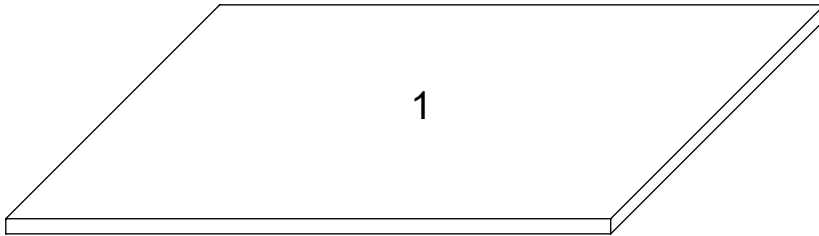
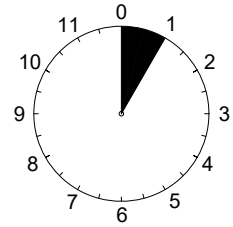
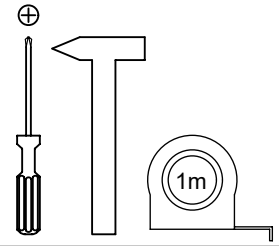
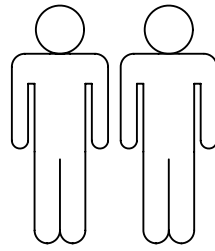
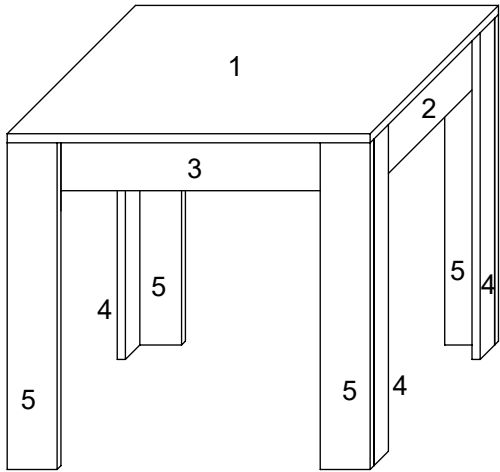
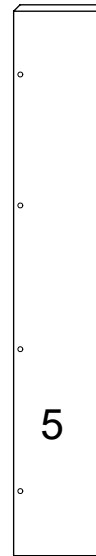
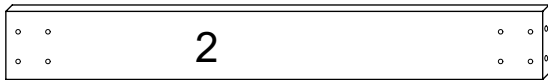
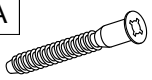
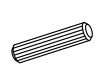


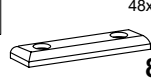
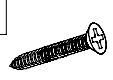
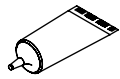



480



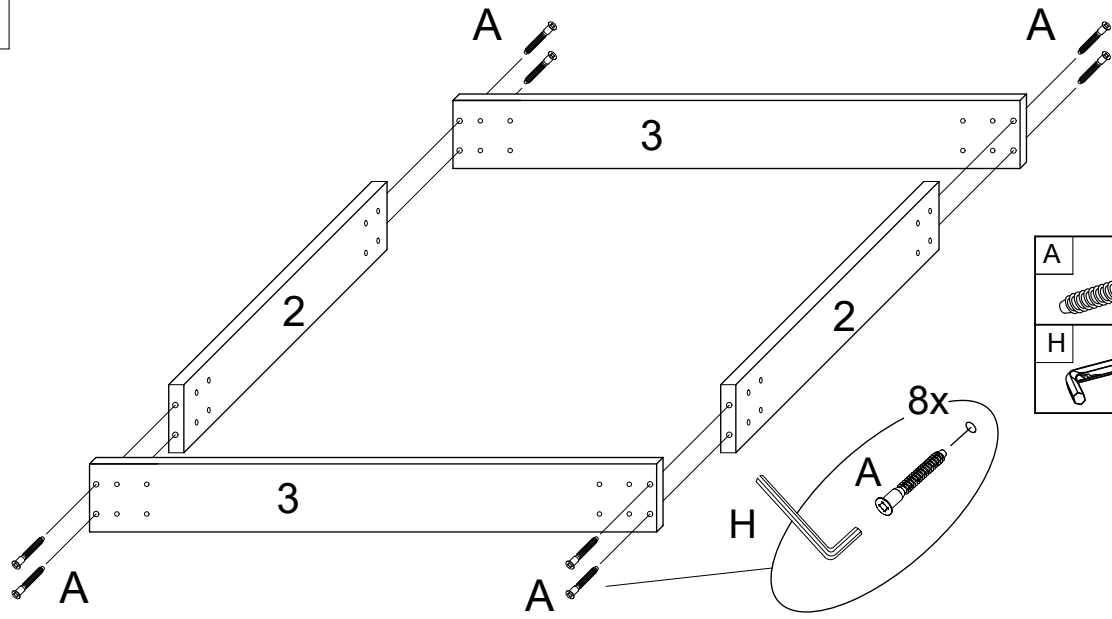
1	1x
2	2x
3	2x
4	4x
5	4x



A  8x	B  16x	C  32x	D  8x	E  8x	F  32x
G  2x	H  1x				

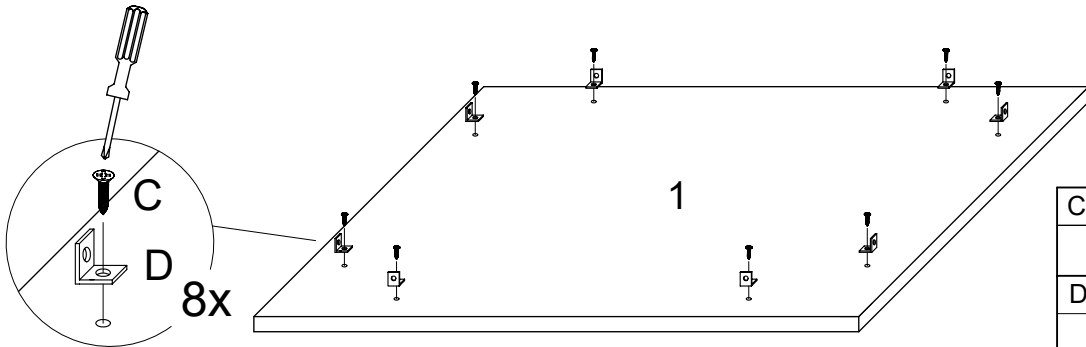
I.

1.



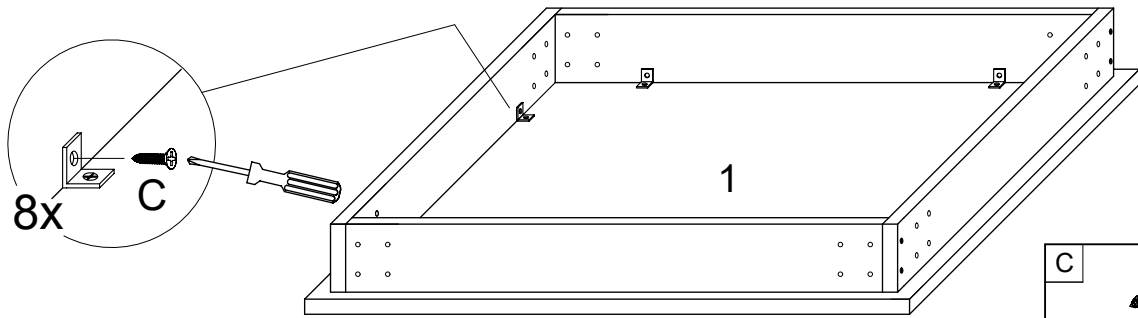
A	6,3x50
	8x
H	SW 4
	1x

2.



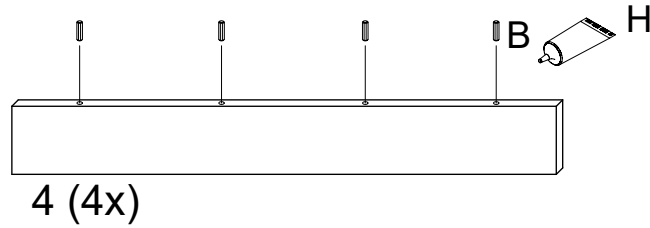
C	3,5x16
	8x
D	
	8x

3.



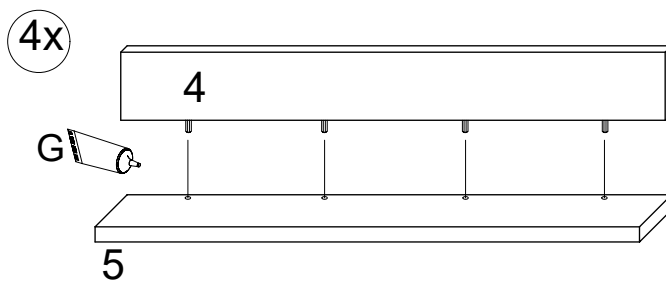
C	3,5x16
	8x

4.



B	8x30
	16x
G	
	1x

5.

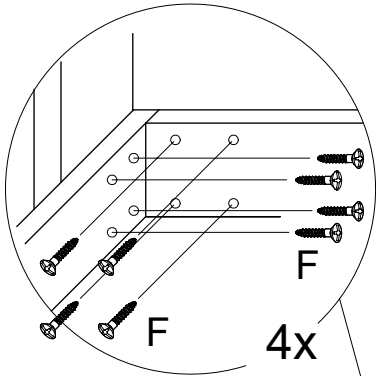


G	
	1x

II.

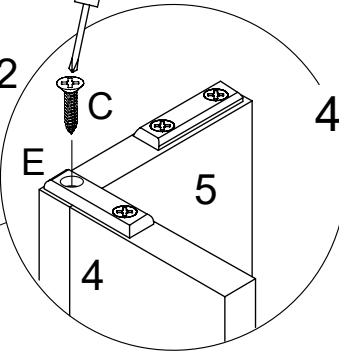
6.

6.1

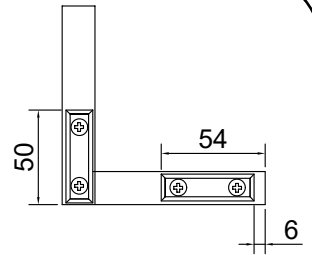


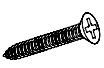


4x

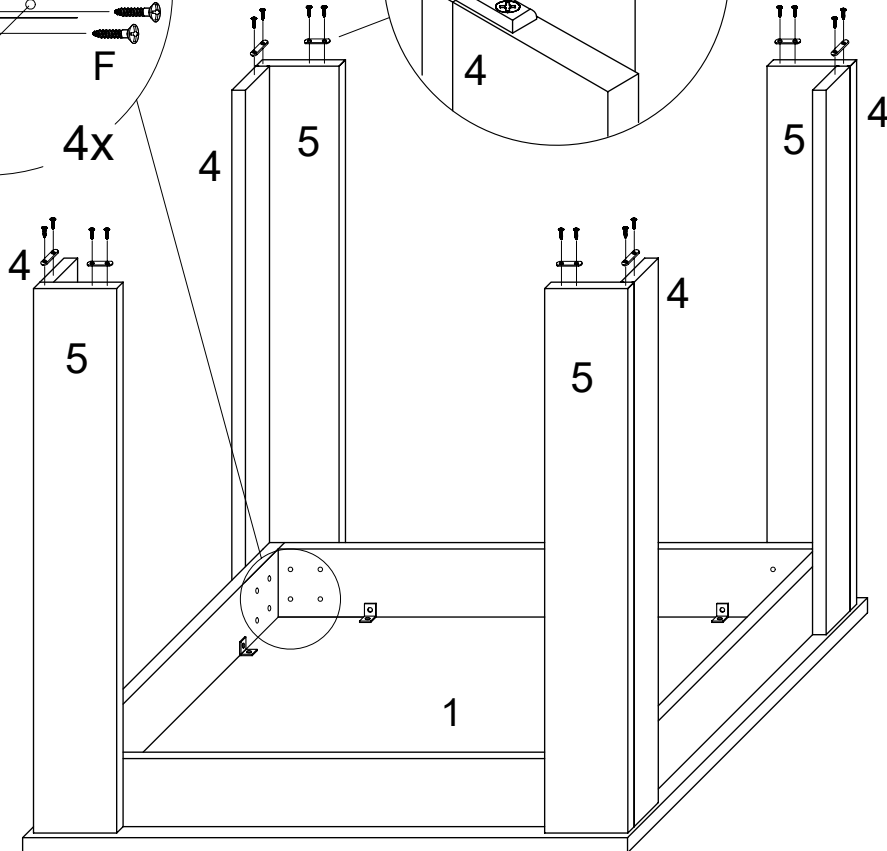
6.2



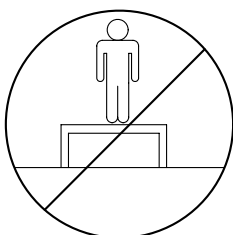
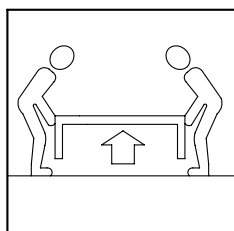
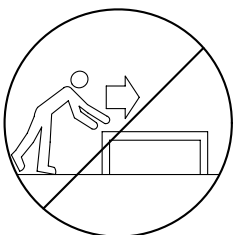
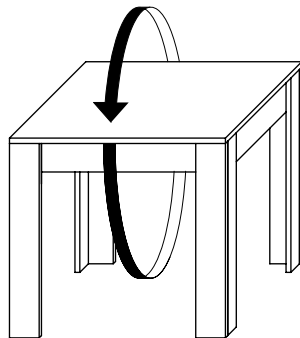
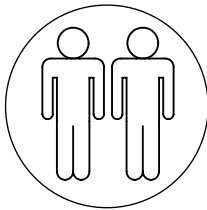
4x



F		3.5x30 32x
C		3.5x16 16x
E		48x14x4 8x



7.



**LE TRI
+ FACILE**



**BAC
DE
TRI**

Séparez les éléments avant de trier