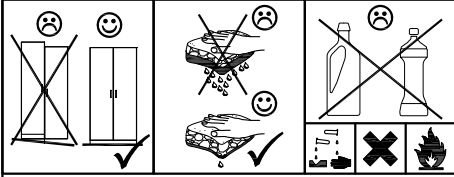
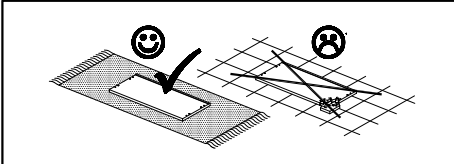


Montageanleitung Atlanta 53 Sideboard



DE - Sicherheitsvorschriften

Beachten Sie bitte unbedingt die angegebenen Aufbauvorschriften.

EN - Caution

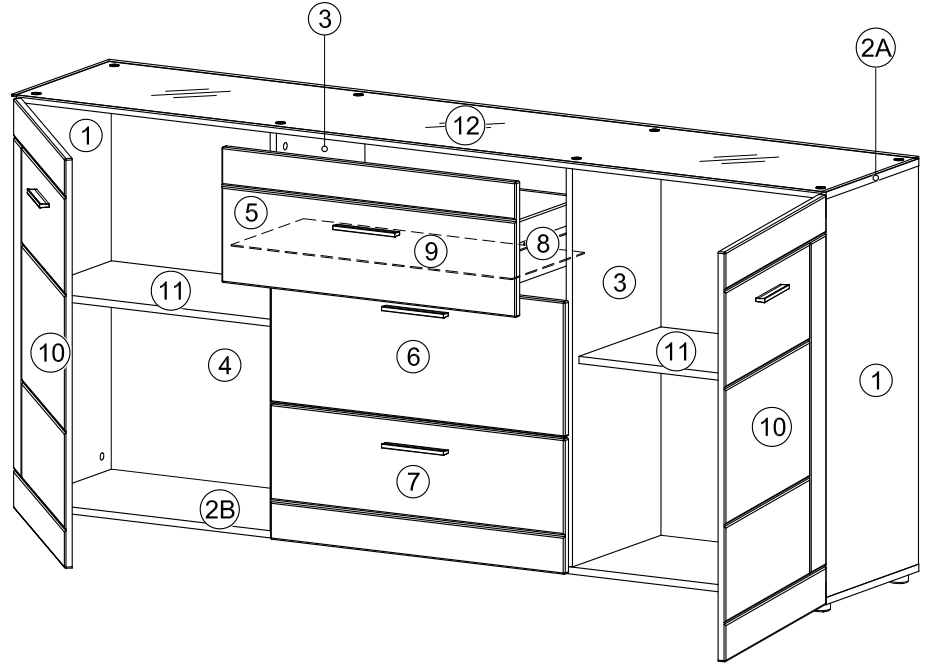
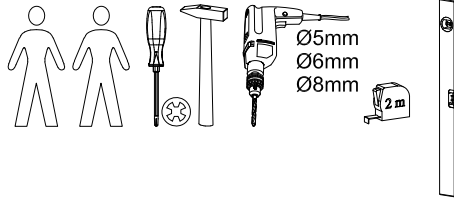
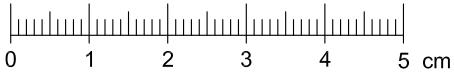
Follow carefully the assembling instructions described in the directions.

FR - Sécurité

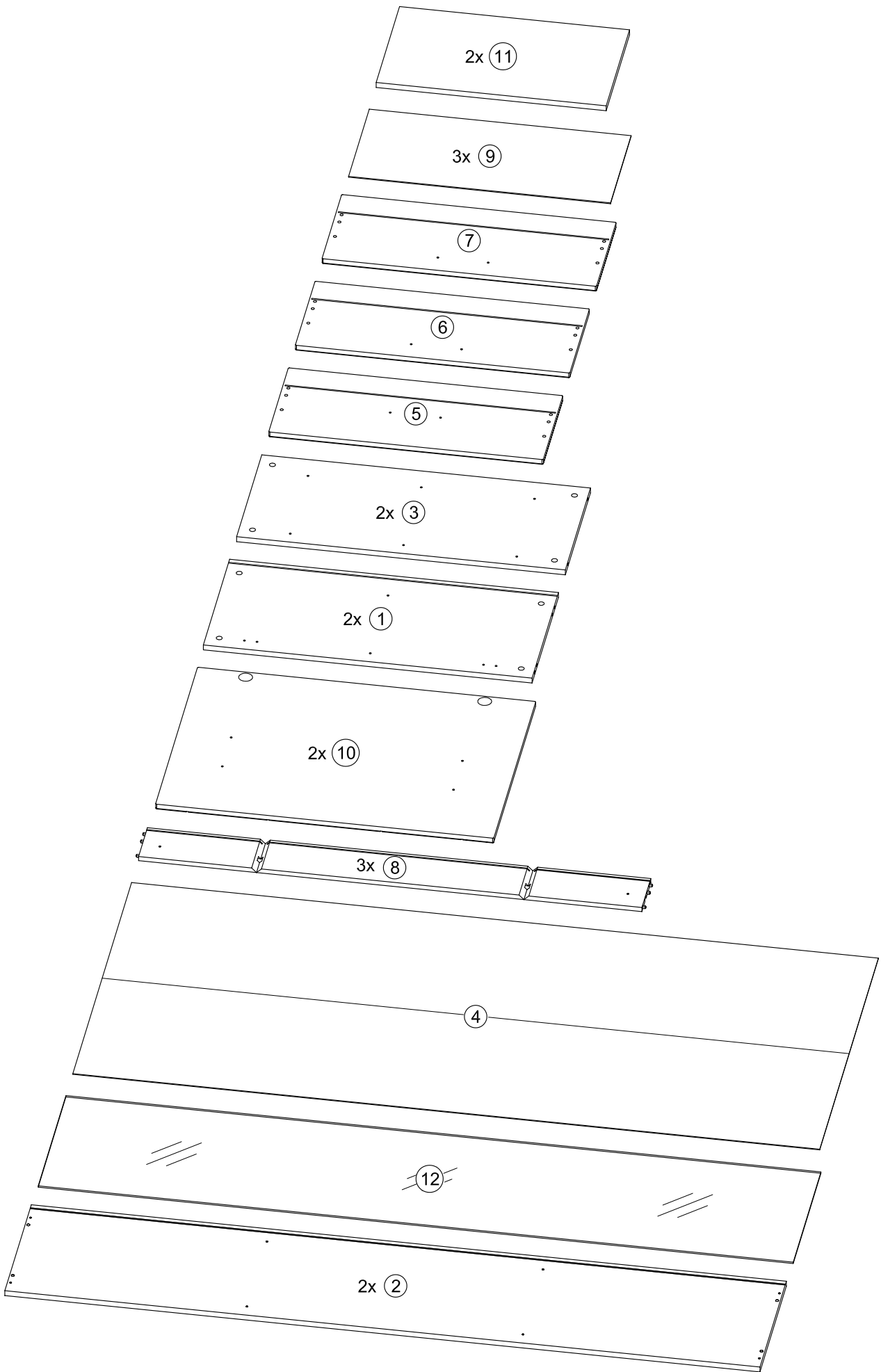
Respecter les instructions de montage décrites dans la notice.

NL - Veiligheid

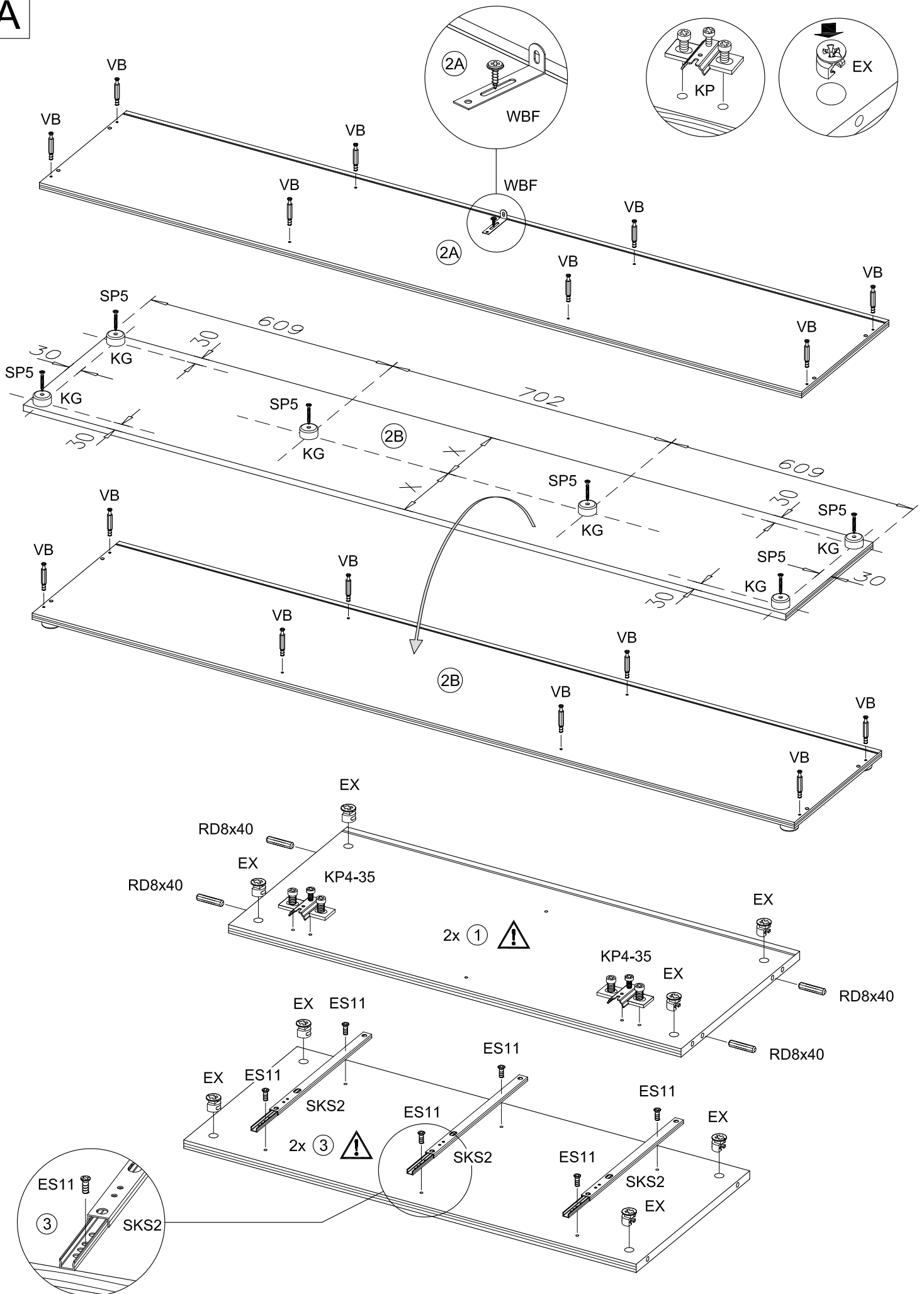
De in de Gebruiksaanwijzing beschreven Instructies respecteren.

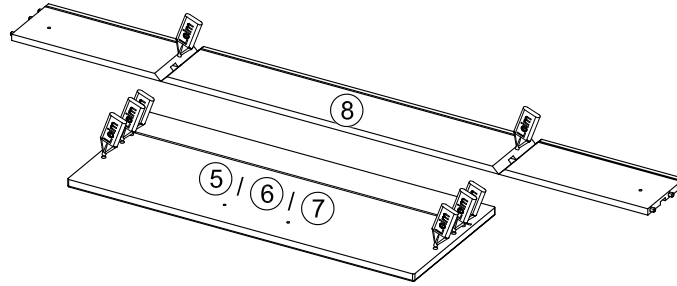
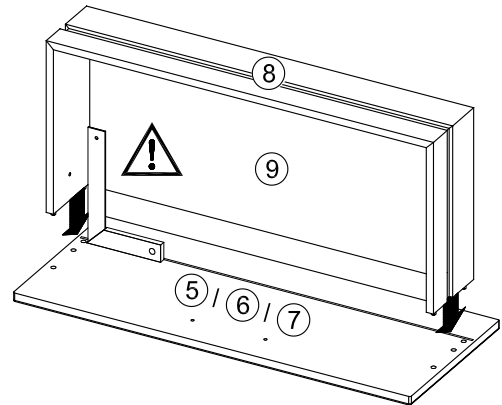
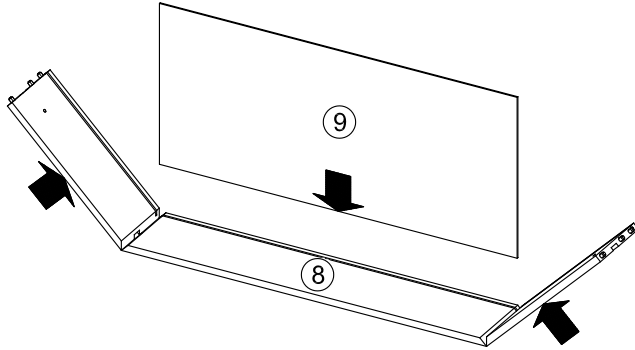
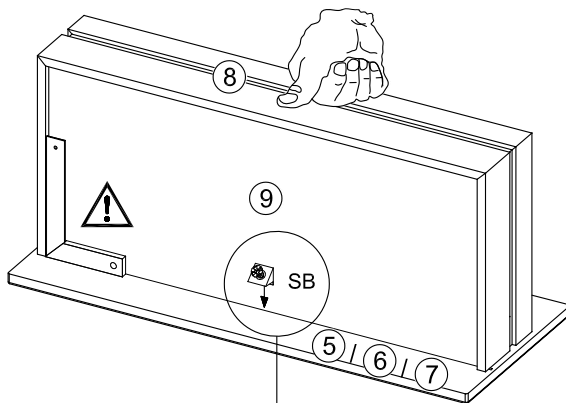
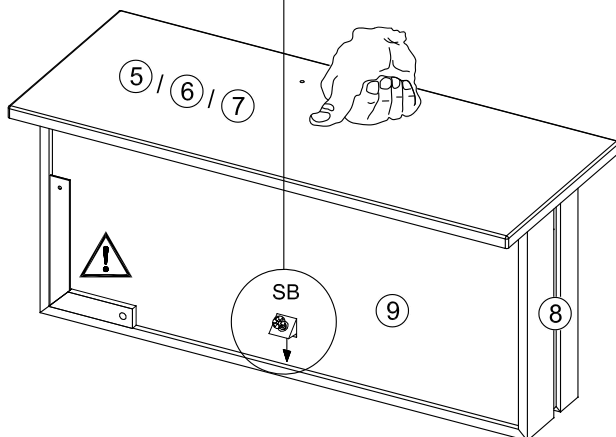
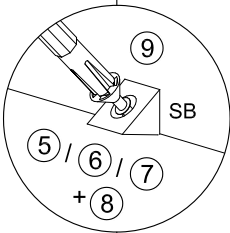
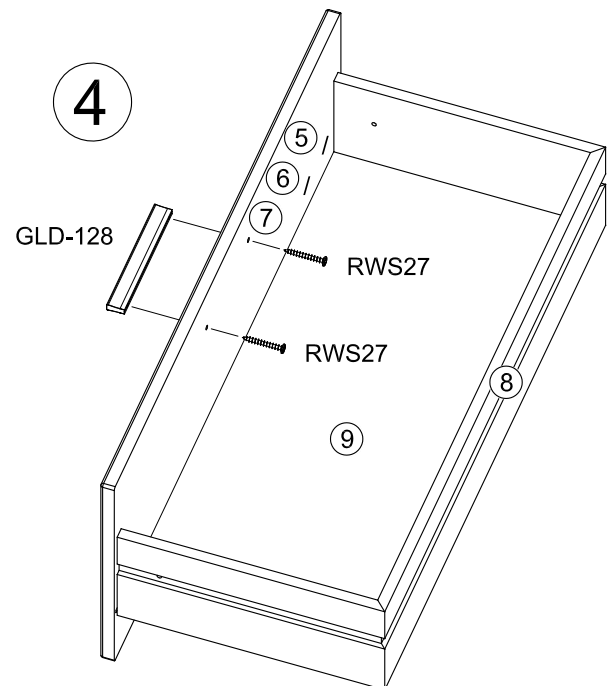


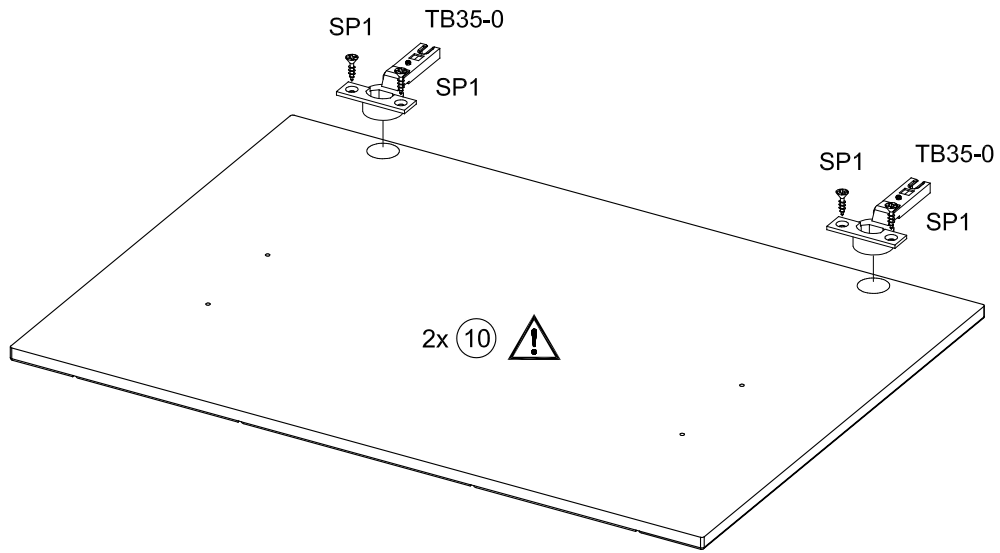
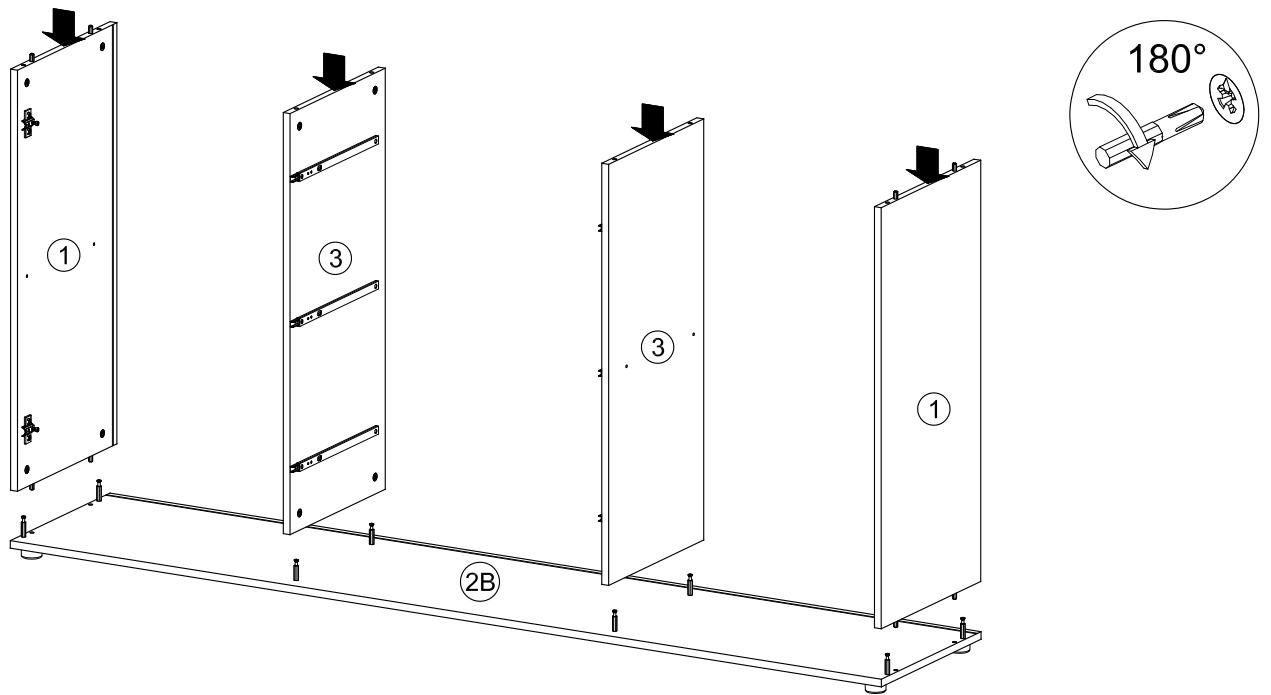
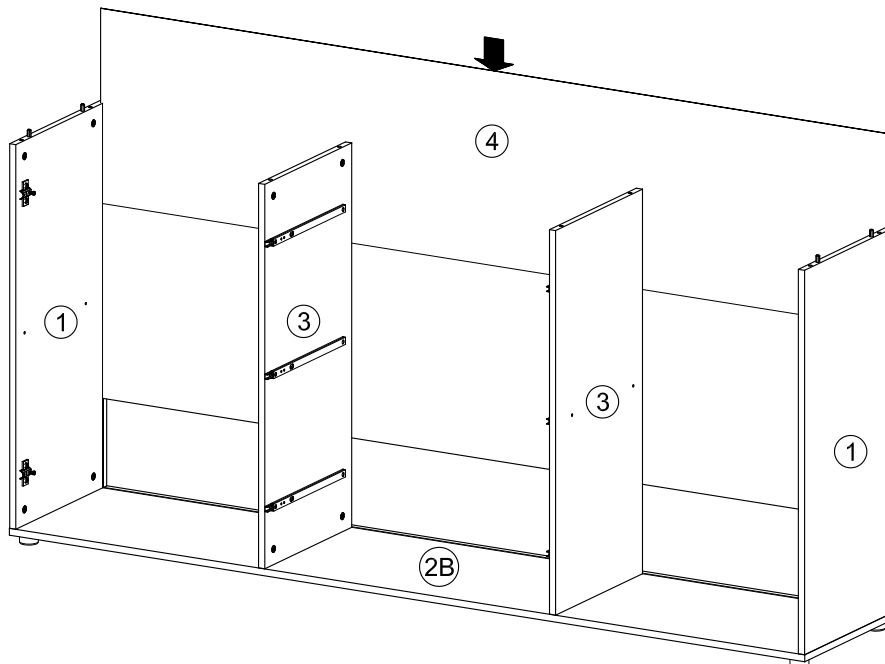
	16x EX		8x ADK-EX
	16x VB		8x40
	1x WBF		8x RD8x40
	4x TB35-0		8x SP1
	4x KP4-35		14x SB
	5x GLD-128		8x ASB20
	8x BT		4x27
	M4x9		10x RWS27
	6x MS9		10x NA
	6x SKS2		12x ES11
	6x KG		3x LM
	6x SP5		4x30

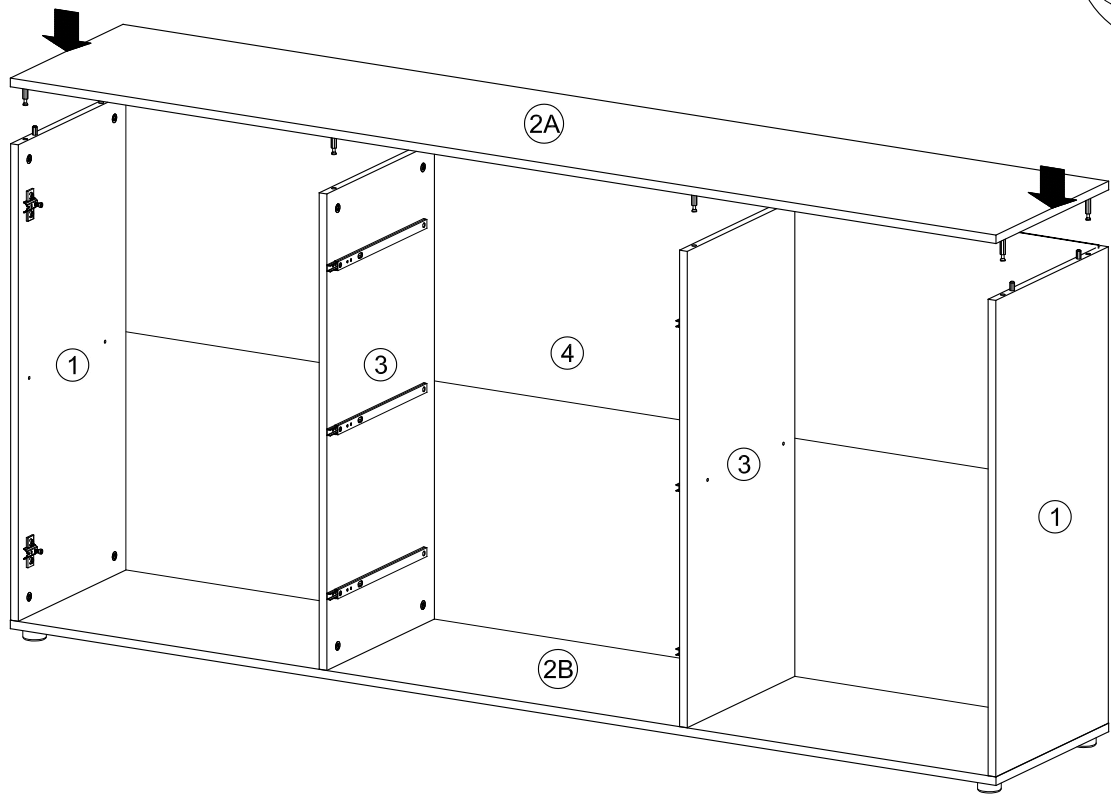
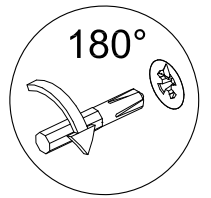
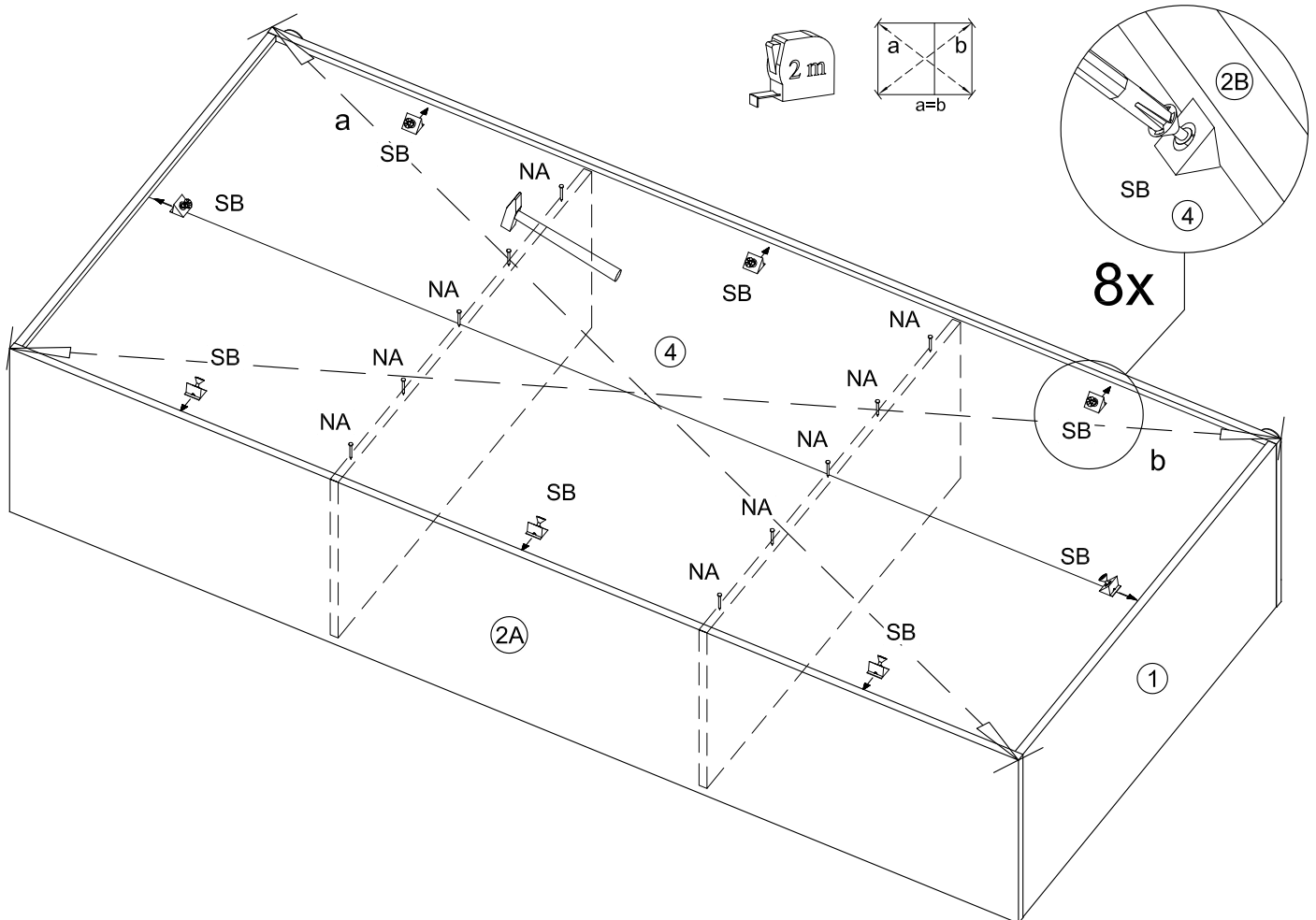


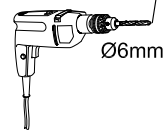
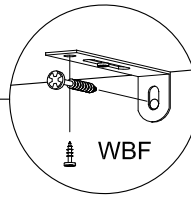
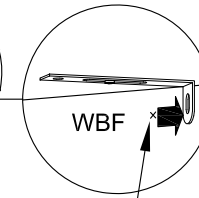
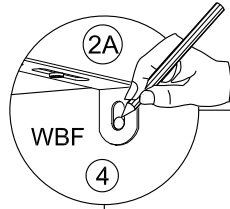
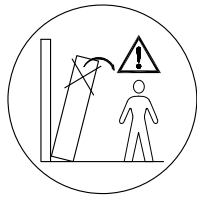
A



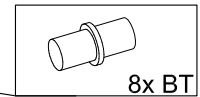
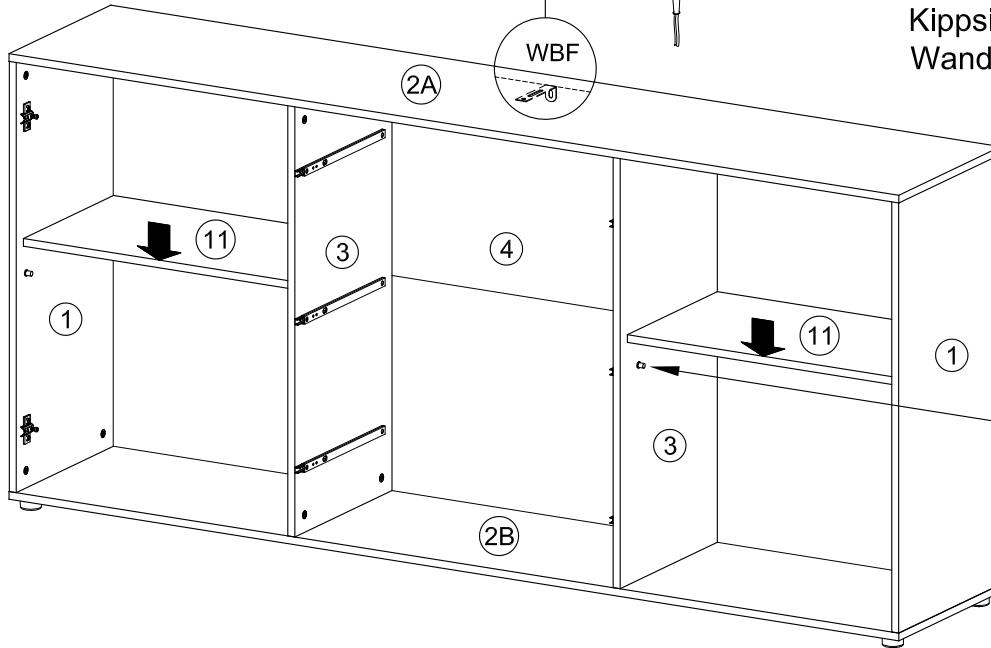
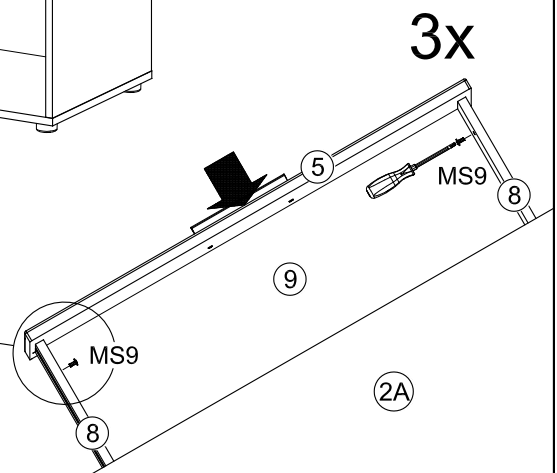
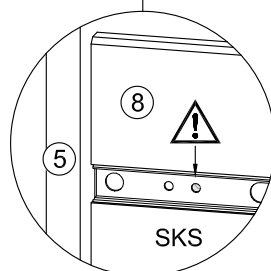
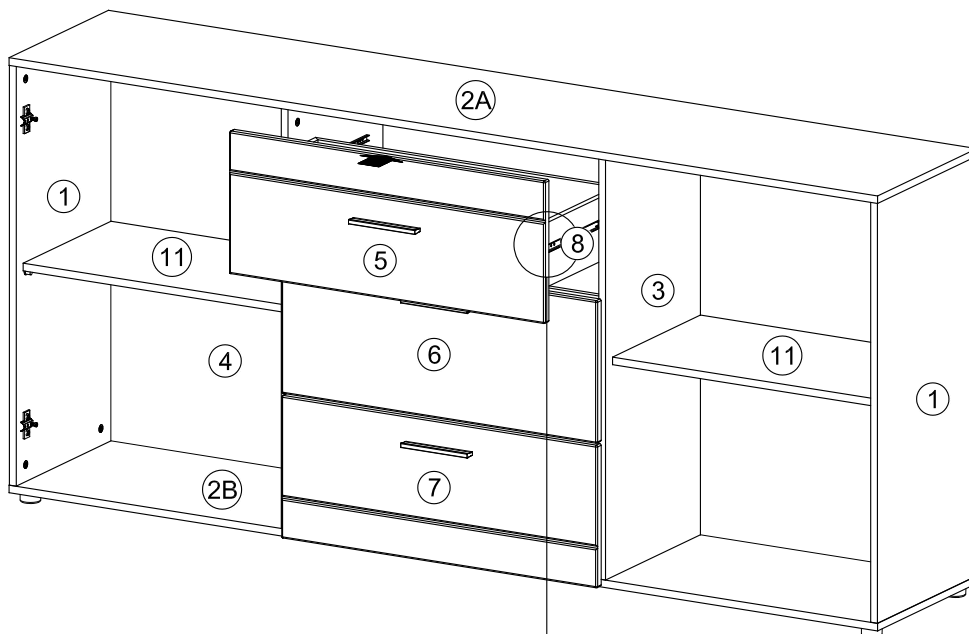
B**1****3x****2****3****2x****4**20 Minuten
trocknen lassen

C**D****E**

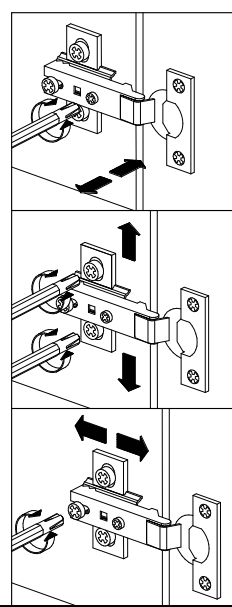
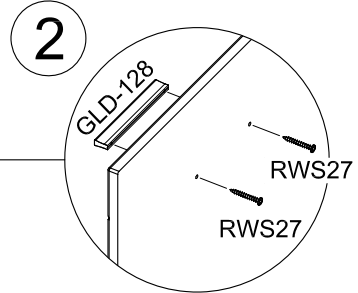
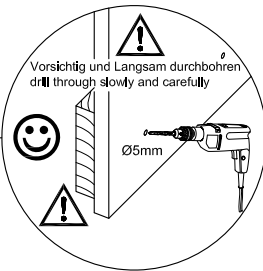
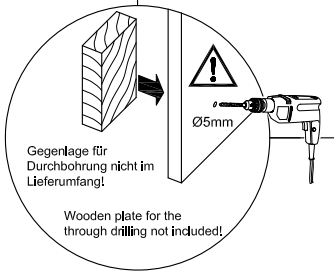
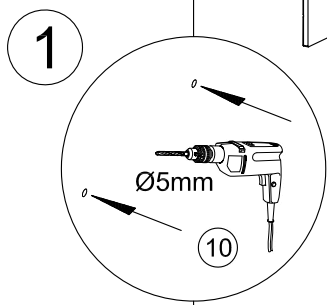
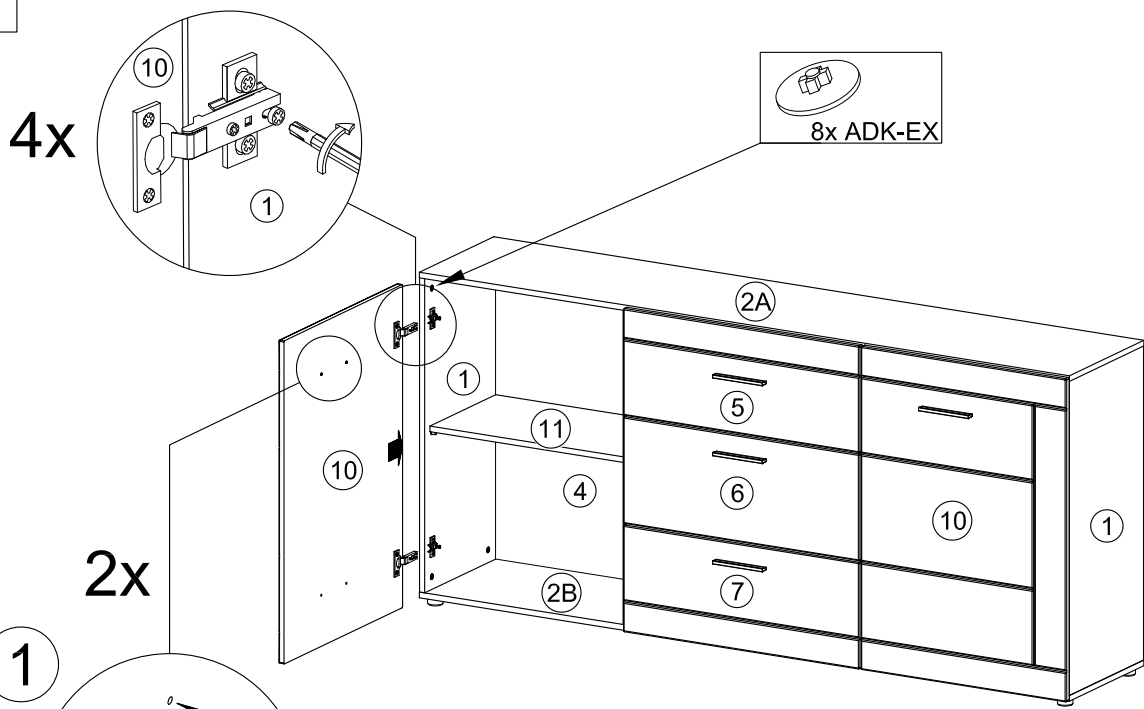
F**G**

H

Befestigungsmaterial für die Kippsicherung ist der Wandeigenschaft anzupassen!

**I**

J



K

