

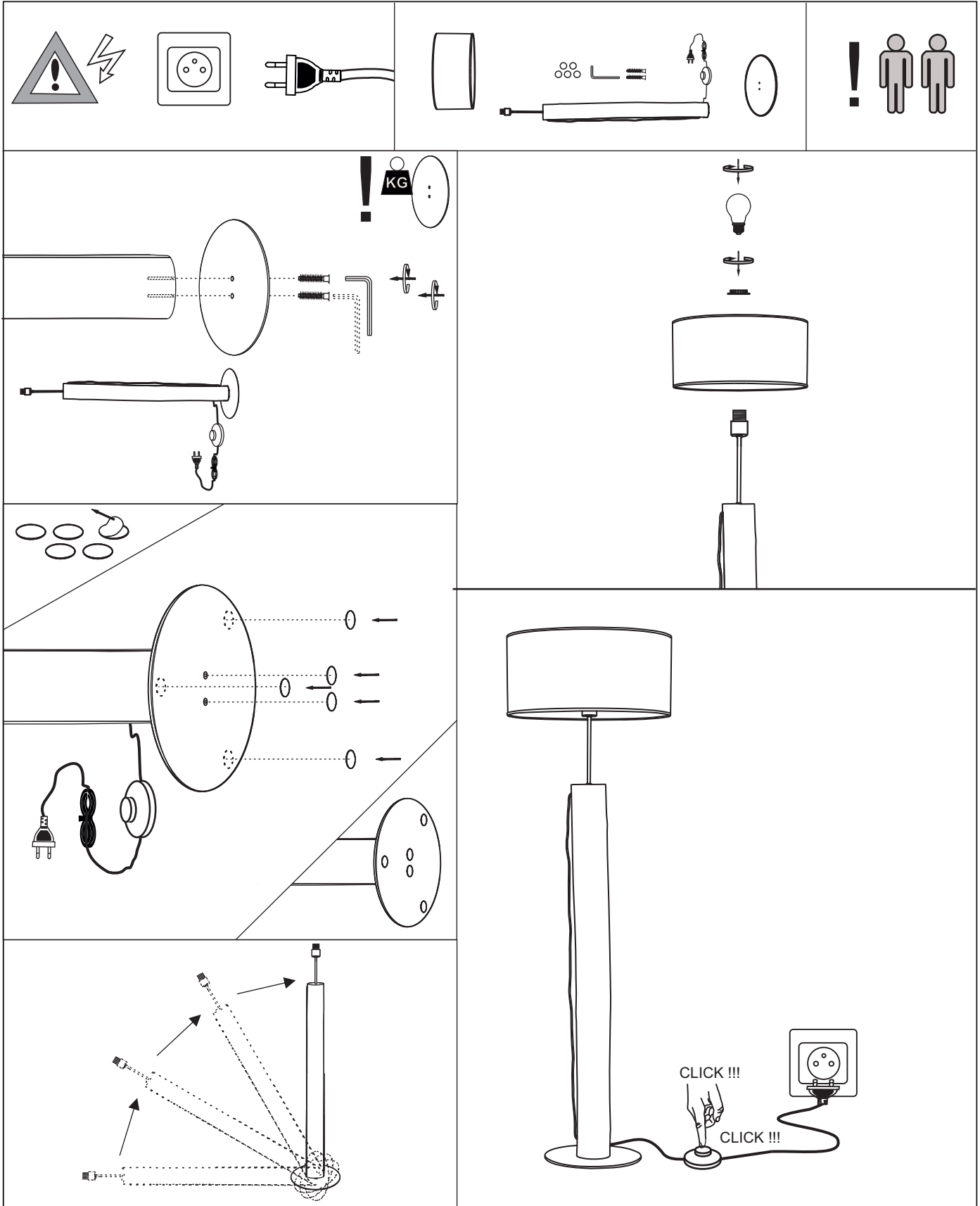
# PINO

# SPOT LIGHT

- Ⓟ Instrukcja montażu
- Ⓒ Mounting instructions
- Ⓓ Montageanleitung
- Ⓕ Instruction de montage
- Ⓛ Istruzione di montaggio
- Ⓔ Instrucciones de montaje
- ⒹK Montageanleitung
- Ⓔ Monteringsinstruktion

- Ⓕ Montavimo instrukcija.
- Ⓓ Montasjeveiledning
- Ⓕ Asennusohje
- Ⓓ Montageaanwijzing
- Ⓕ Návod k montáži
- Ⓕ Návod na použitie
- Ⓕ Montazno navodilo
- Ⓕ Упутство за инсталацију

- Ⓕ Szerelési utasítás
- Ⓕ Instrucțiunile de montaj
- Ⓕ Instruções de montagem
- Ⓕ Montaj talimati
- Ⓕ Montāžas instrukcija
- Ⓕ Ръководство за монтаж
- Ⓕ Инструкция по монтажу
- Ⓕ Συναρμολογήση



**(D)**  
Kleine Abweichungen in der Platzierung des Lampenschirms von der Horizontalen können gemäß der folgenden Zeichnung justiert werden.  
\* Der Lampenschirm sollte vorsichtig behandelt werden und die in der Abbildung angegebenen Werte nicht überschritten.

**(E)**  
Las pequeñas desviaciones en la colocación de la pantalla respecto a la horizontal pueden ajustarse de acuerdo con el siguiente dibujo. \* La pantalla debería manejarse con cuidado y no debería superar los valores indicados en la imagen.

**(PL)**  
Niewielkie odchylenia od poziomu w umiejscowieniu klosza można regulować zgodnie z poniższym rysunkiem. \* Z kloszem do lampy należy obchodzić się ostrożnie i nie należy przekraczać wartości podanych na rysunku.

**(F)**  
Les petits écarts lors du positionnement de l'abat-jour par rapport à l'horizontale peuvent être rectifiés comme le montre l'illustration ci-dessous. \* Manipulez l'abat-jour avec précaution et ne dépassez pas les valeurs indiquées dans l'illustration.

**(GB)**  
The position of the lampshade can be adjusted as per the drawing below, in order to correct small horizontal deviations. \* The lampshade should be handled carefully, and the values indicated in the diagram should not be exceeded.

**(P)**  
Pequenos desvios em relação à horizontal no posicionamento do abajur podem ser corrigidos como mostra o desenho seguinte.  
\* O abajur deve ser manuseado com cuidado e não devem ser ultrapassados os valores indicados na figura.

**(NL)**  
Kleine afwijkingen van de horizontale as in de plaatsing van de lampenkap kunnen volgens de volgende tekening aangepast worden.  
\* De lampenkap moet voorzichtig behandeld worden en de op de afbeelding aangegeven waarden mogen niet overschreden worden.

**(I)**  
Piccole deviazioni nel posizionamento del paralume dalla linea orizzontale possono essere regolate secondo il seguente disegno.  
\* Il paralume deve essere maneggiato con cura e i valori indicati nel disegno non devono essere superati.

