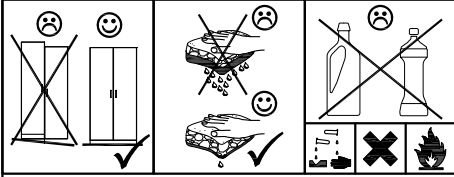
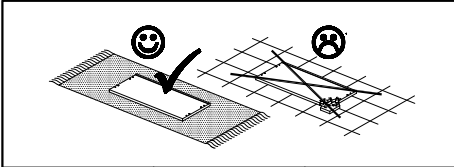


Montageanleitung Atlanta 54 Highboard



DE - Sicherheitsvorschriften

Beachten Sie bitte unbedingt die angegebenen Aufbauvorschriften.

EN - Caution

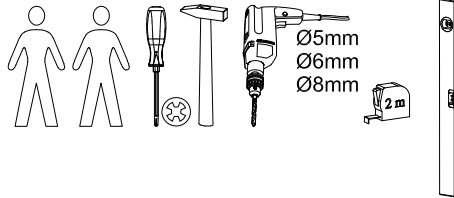
Follow carefully the assembling instructions described in the directions.

FR - Sécurité

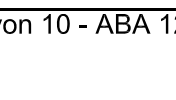
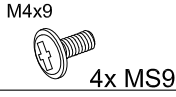
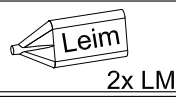
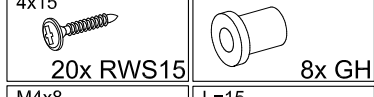
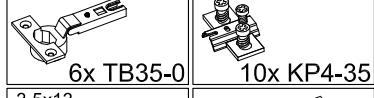
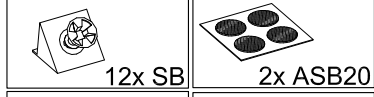
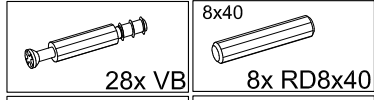
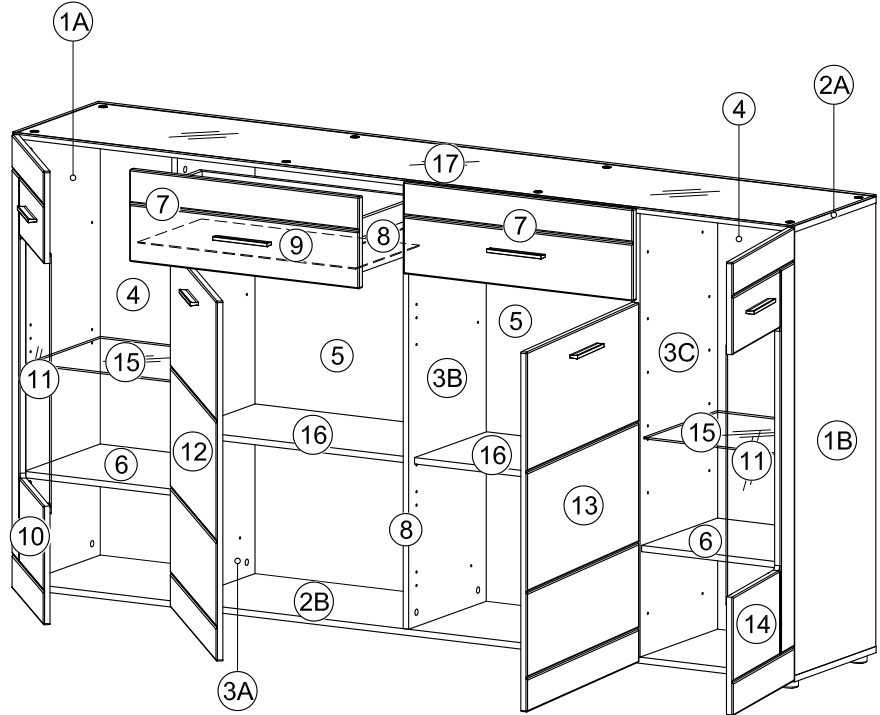
Respecter les instructions de montage décrites dans la notice.

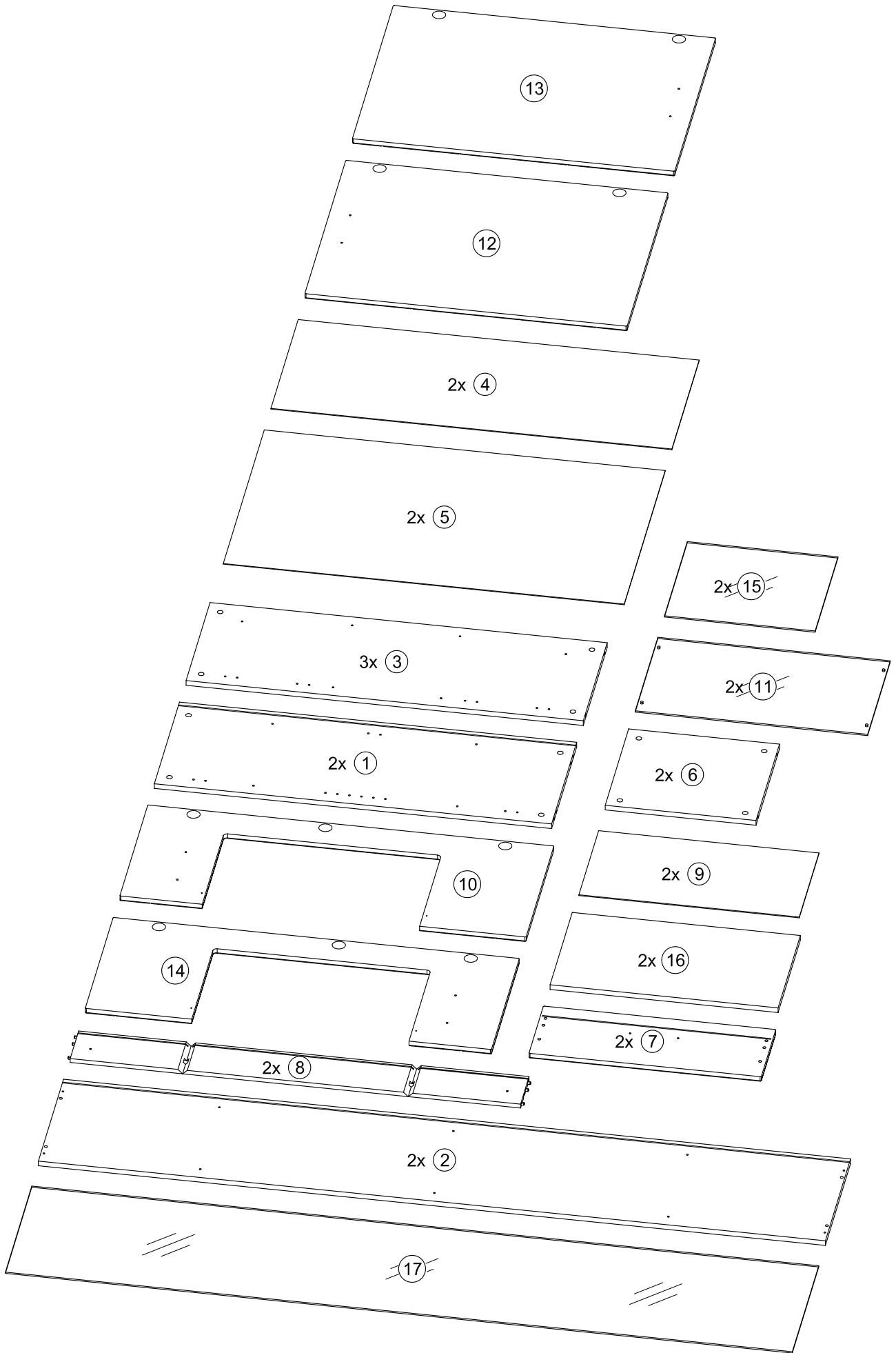
NL - Veiligheid

De in de Gebruiksaanwijzing beschreven Instructies respecteren.

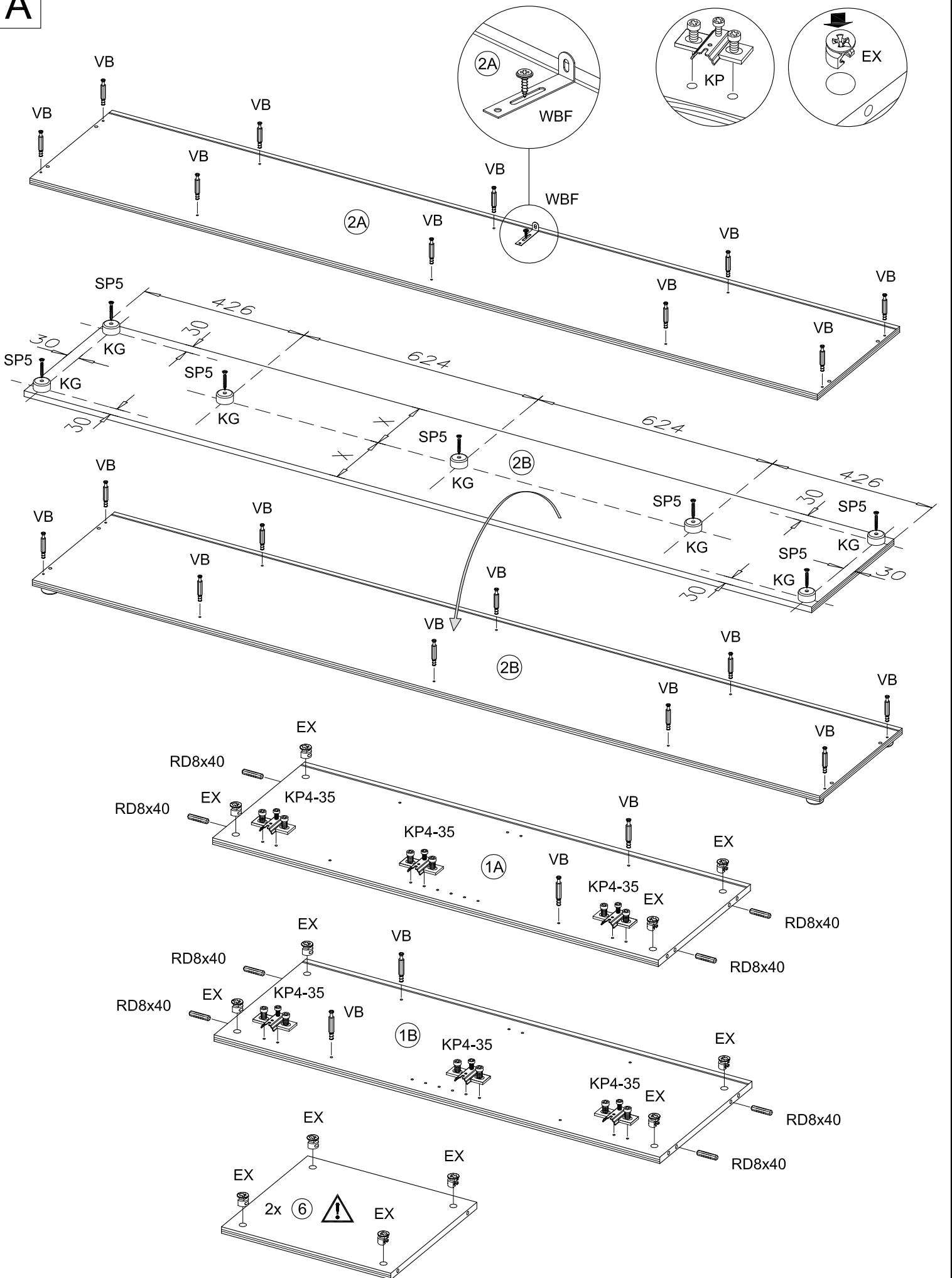


Ø5mm
Ø6mm
Ø8mm

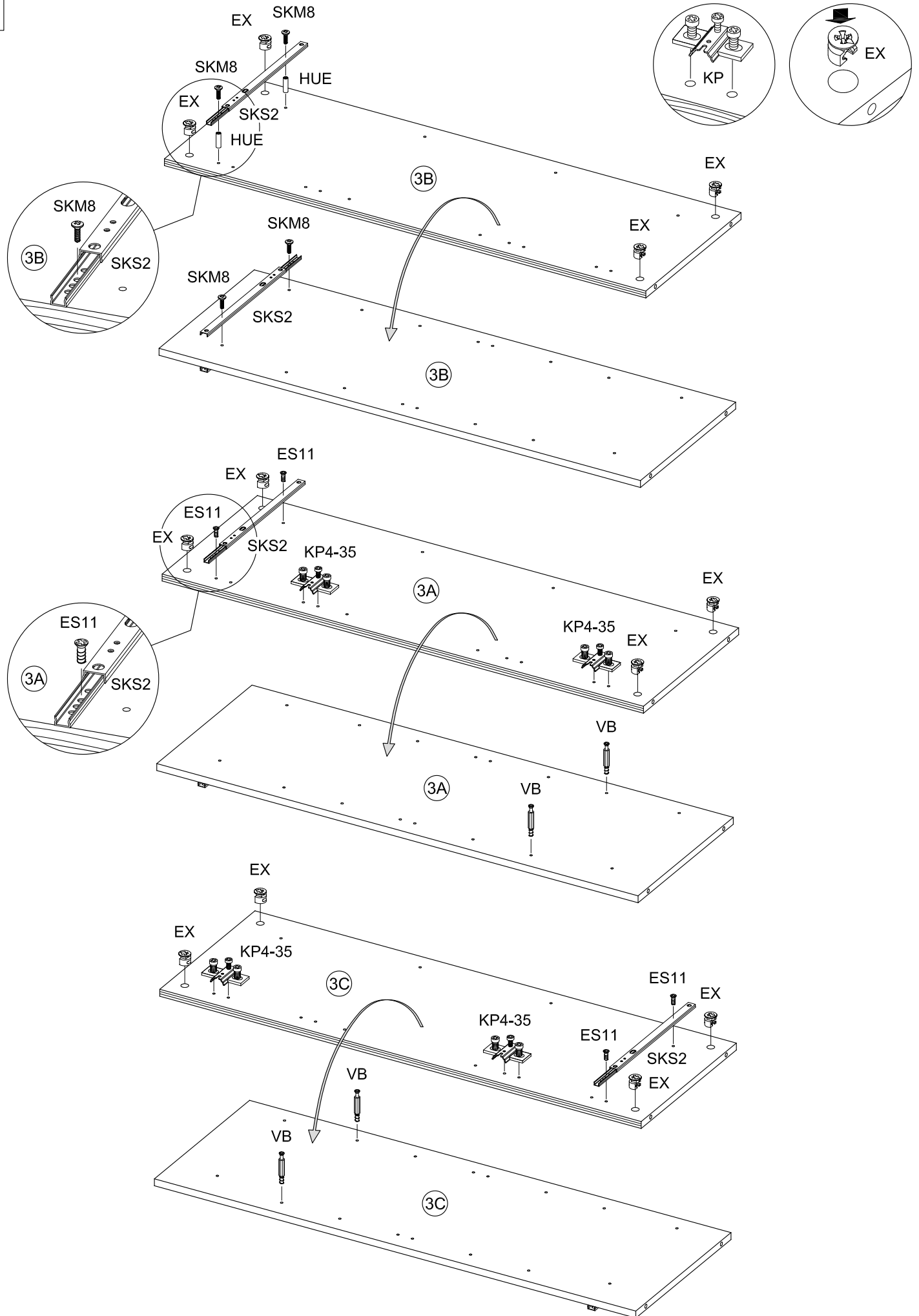


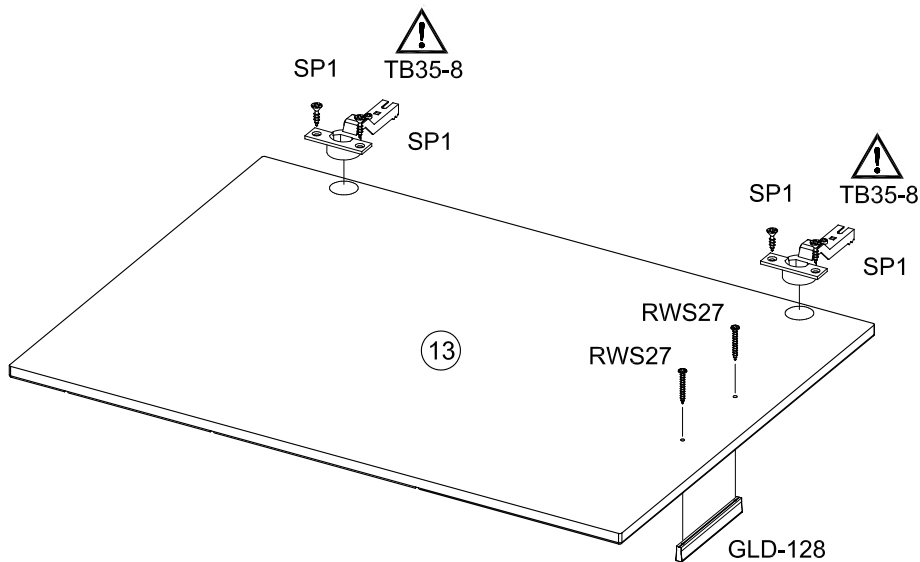
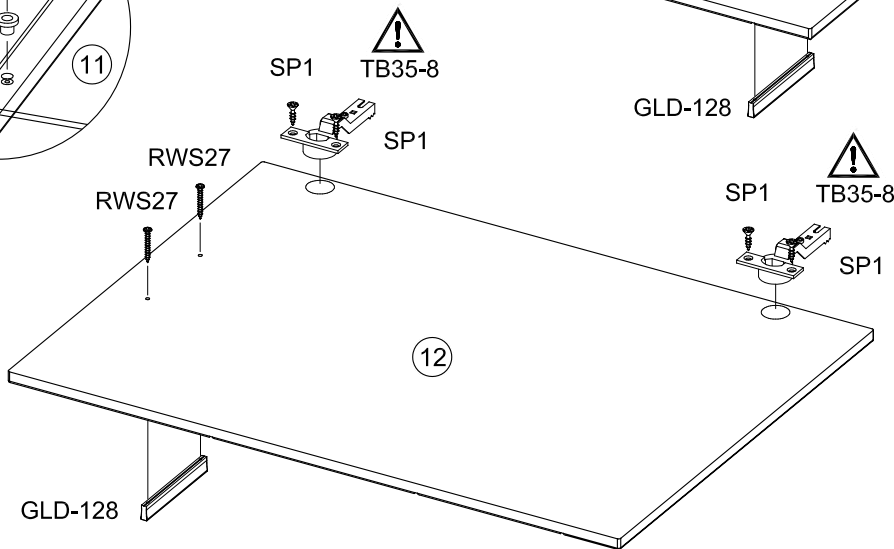
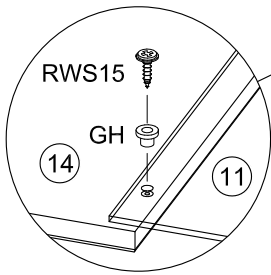
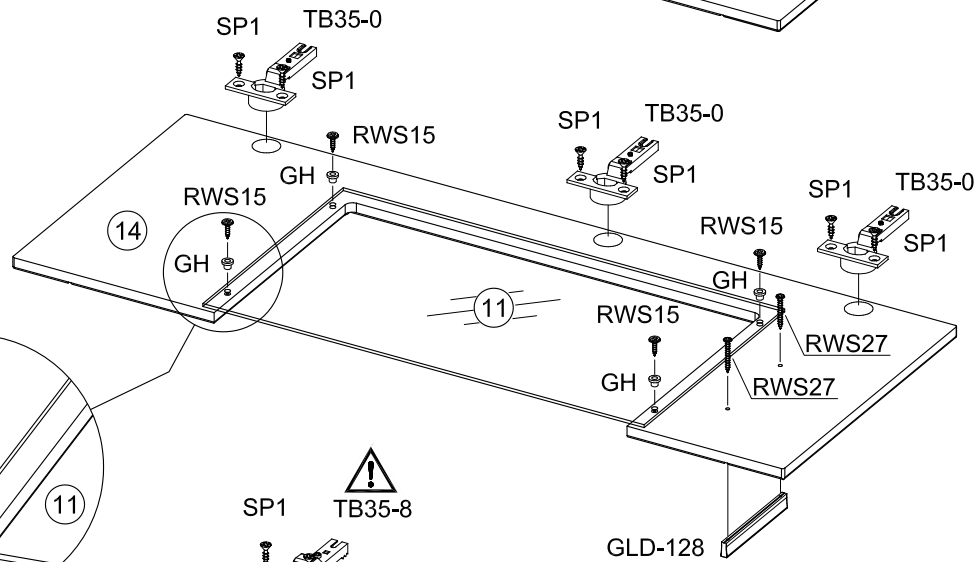
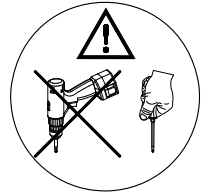
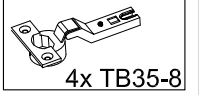
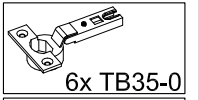
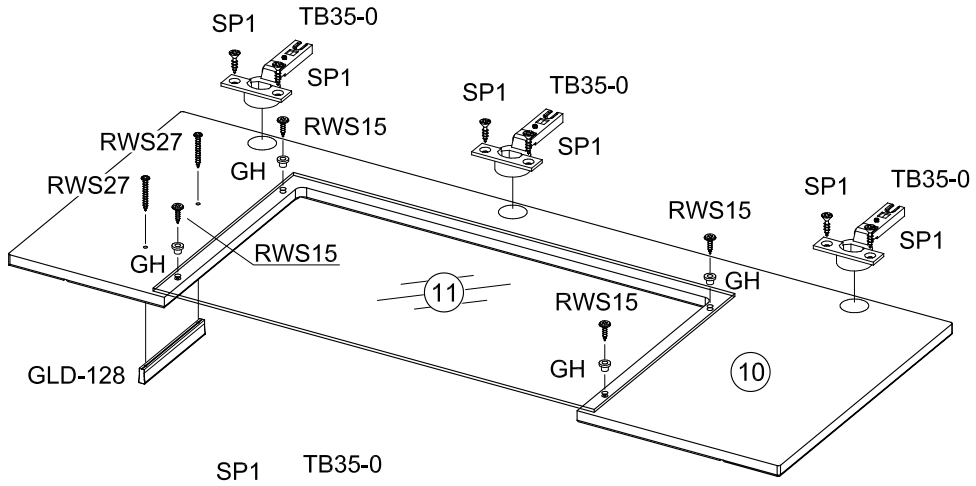


A



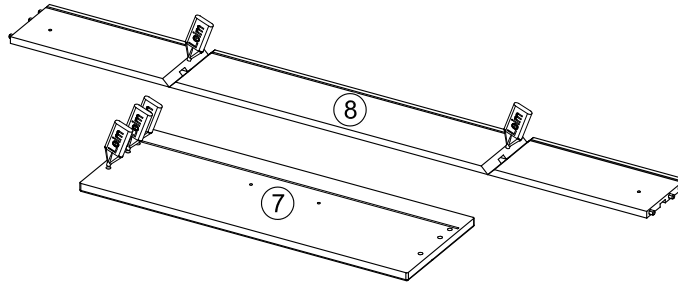
B





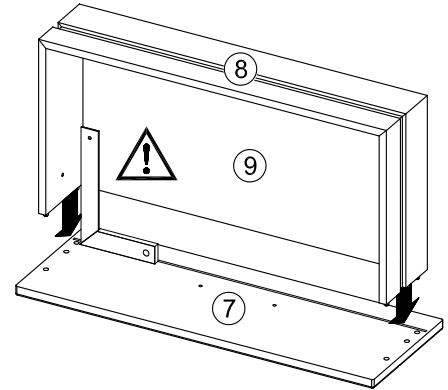
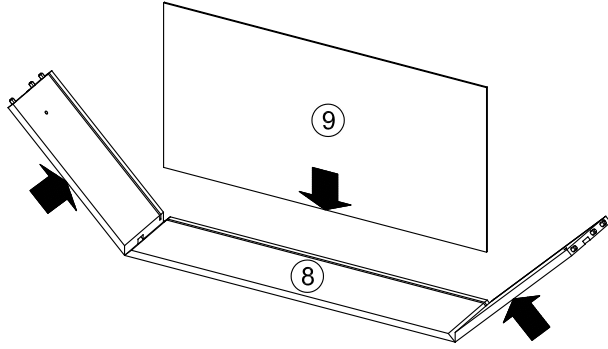
D

1

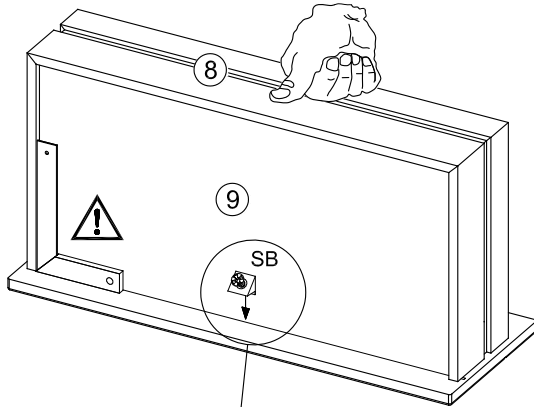


2x

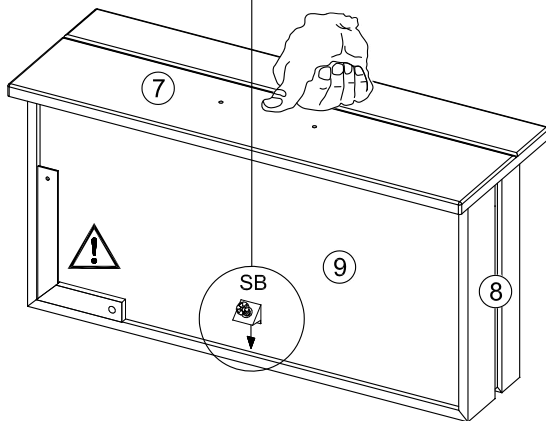
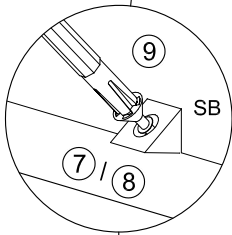
2



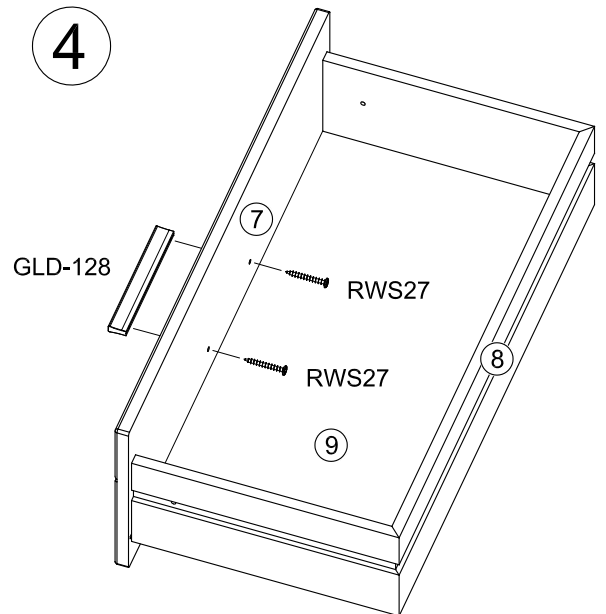
3



2x

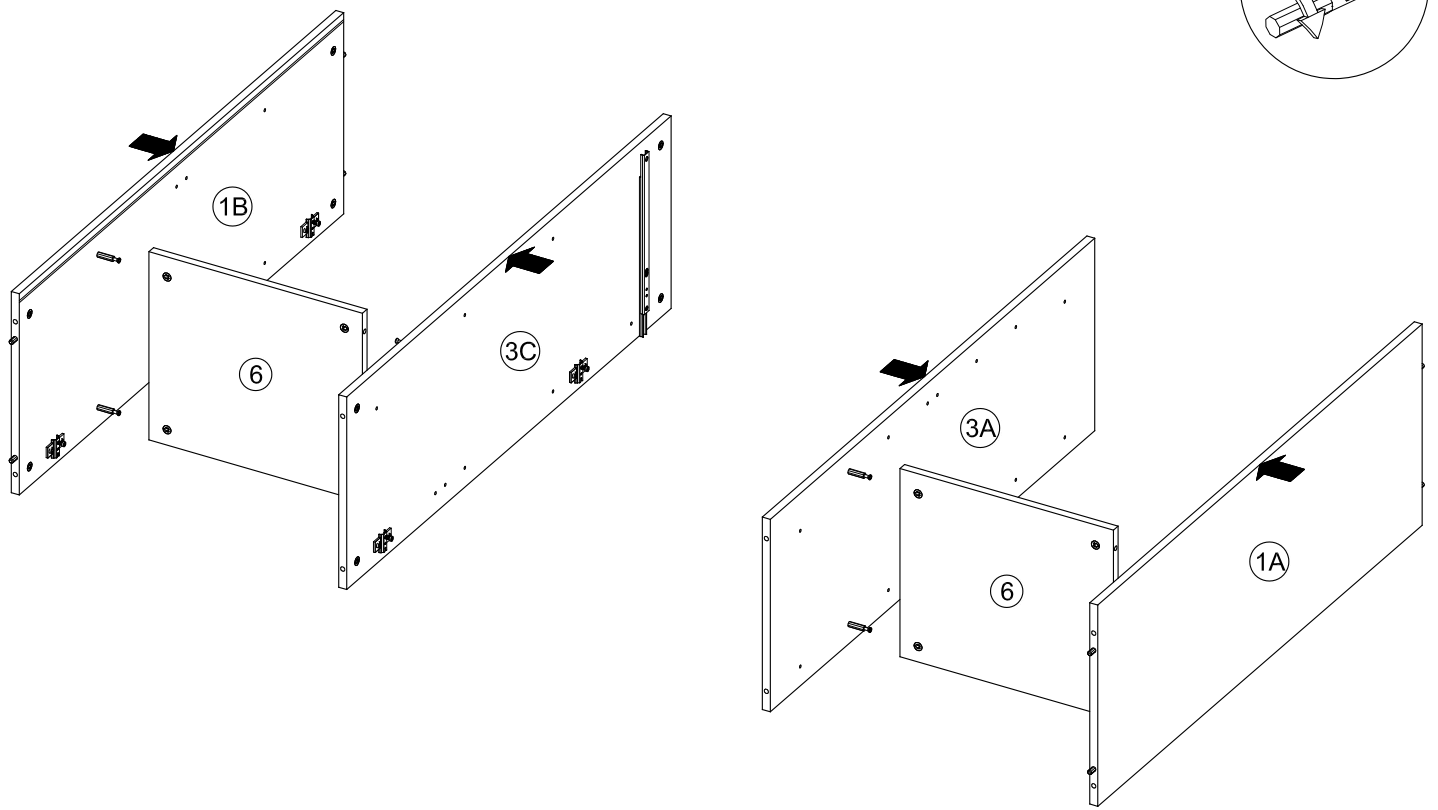
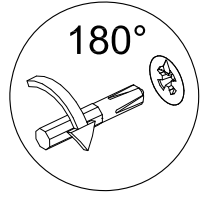


4

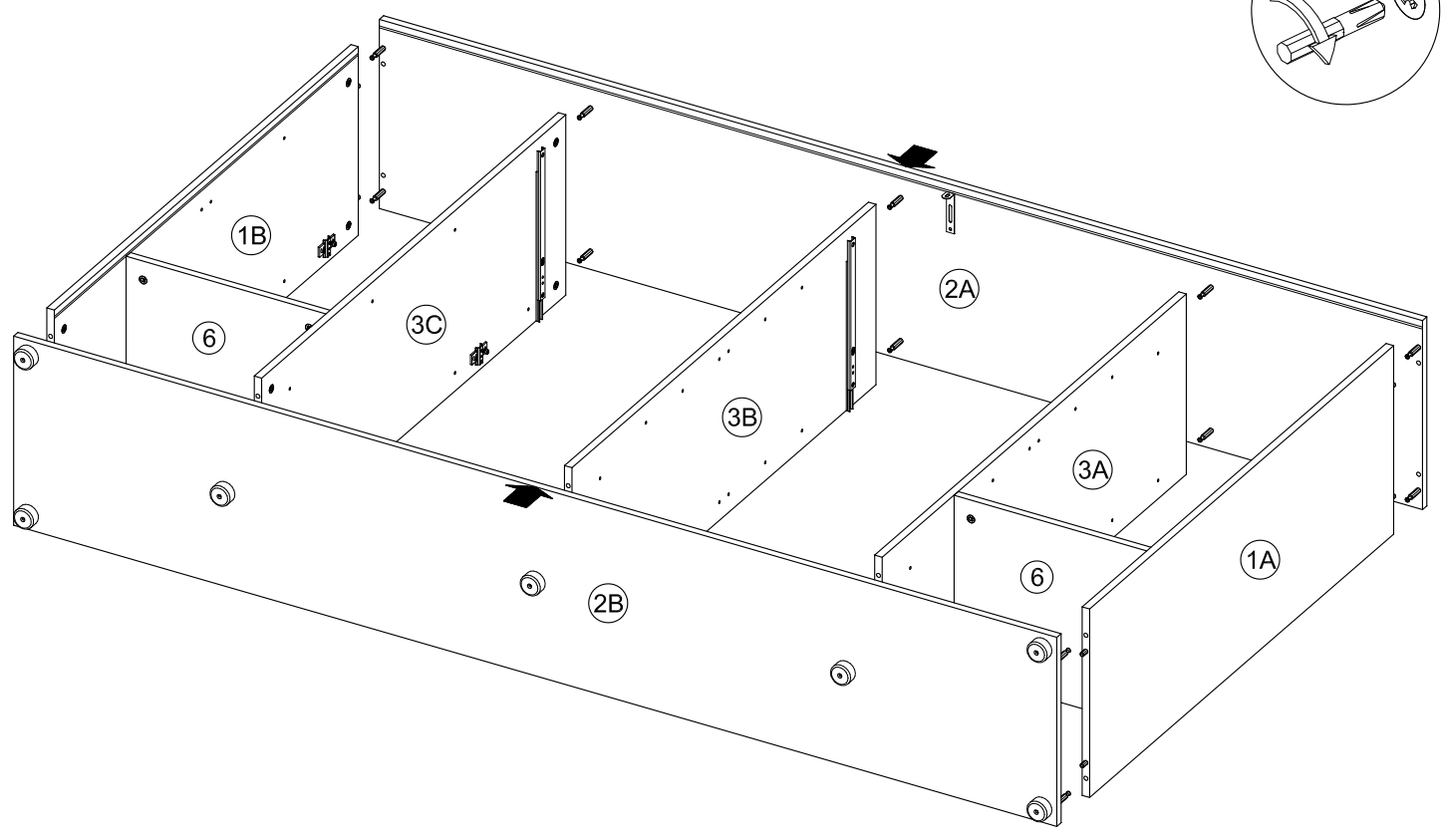
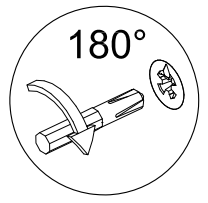


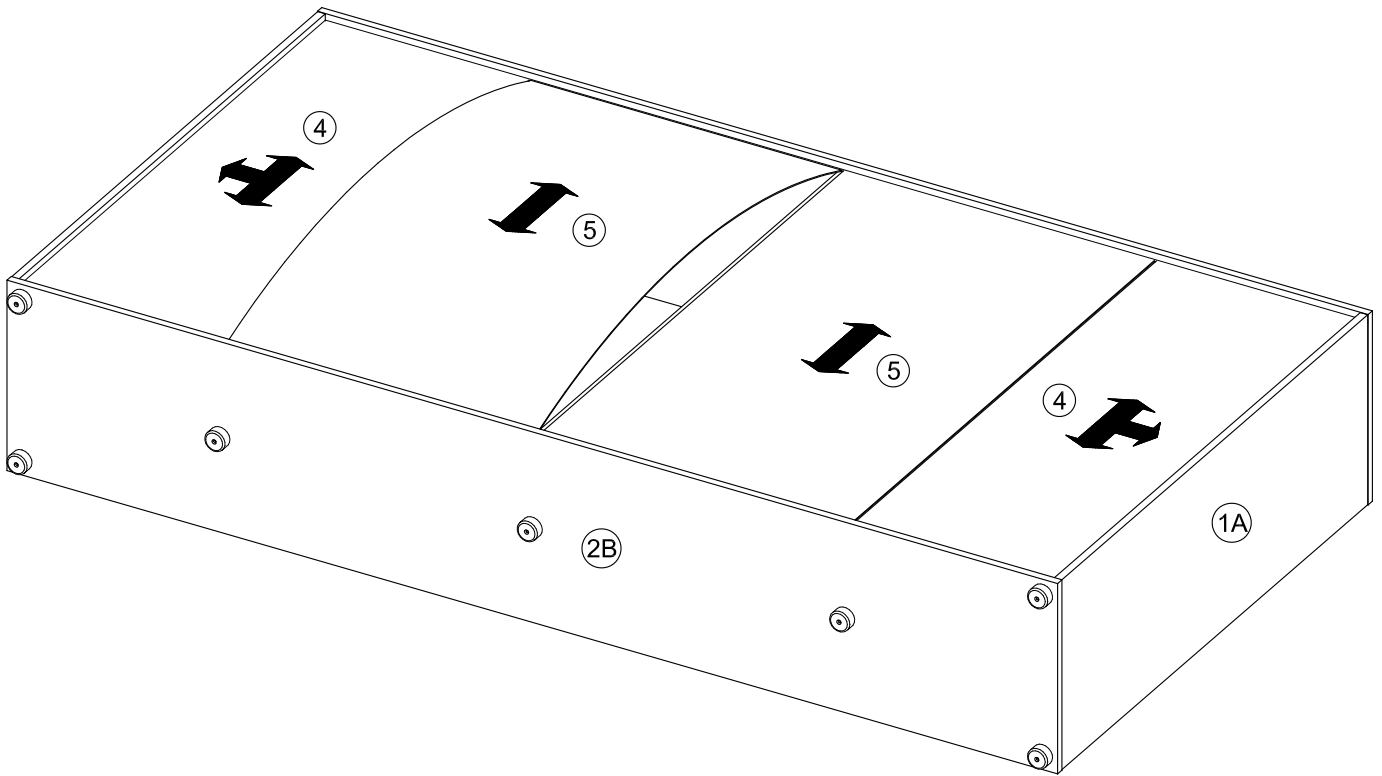
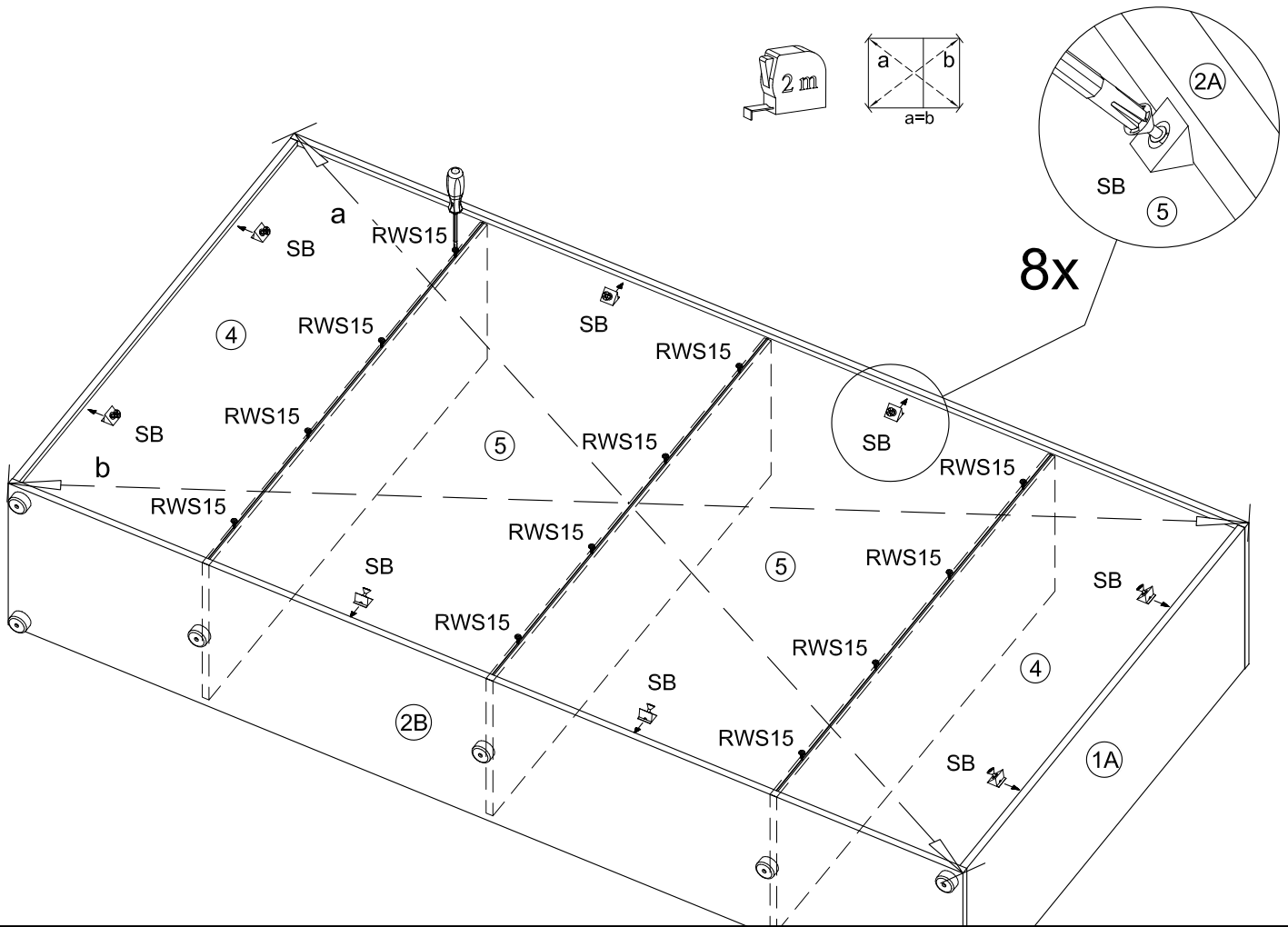
20 Minuten trocknen lassen

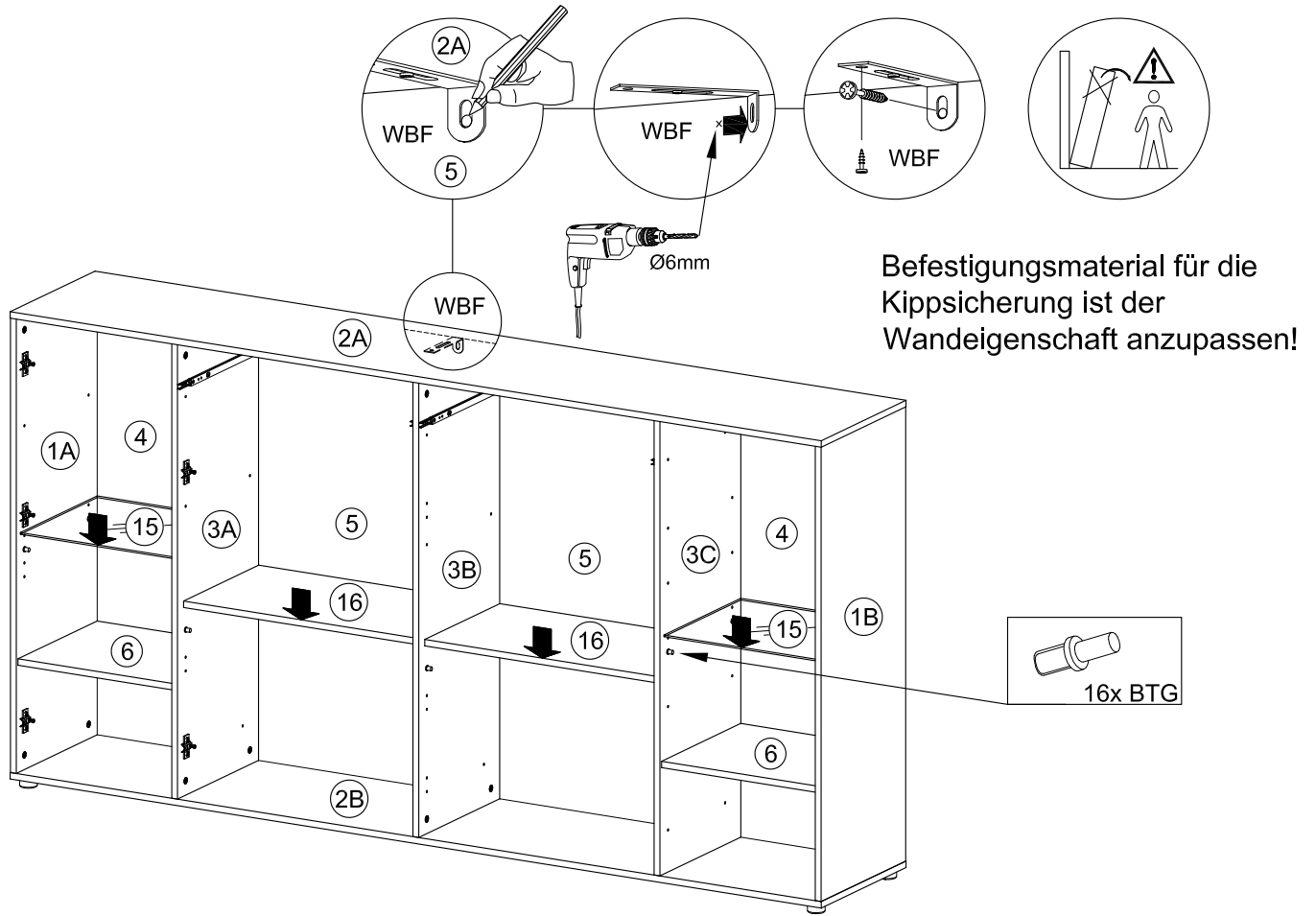
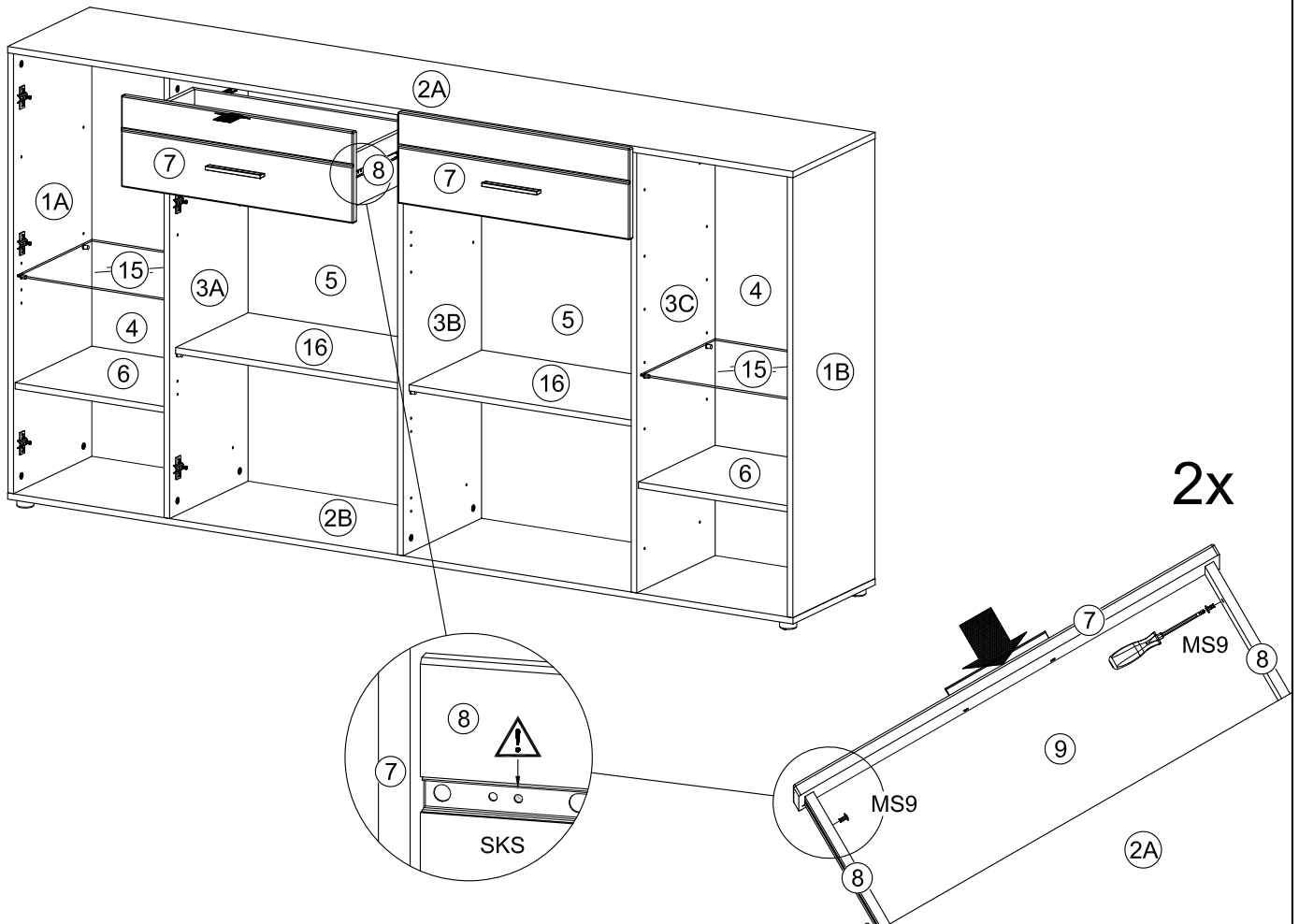
E



F

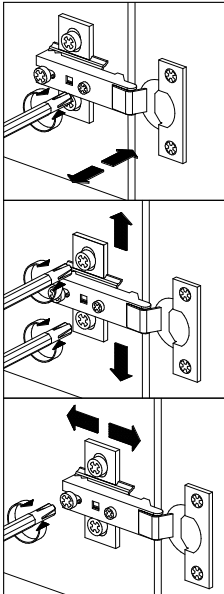
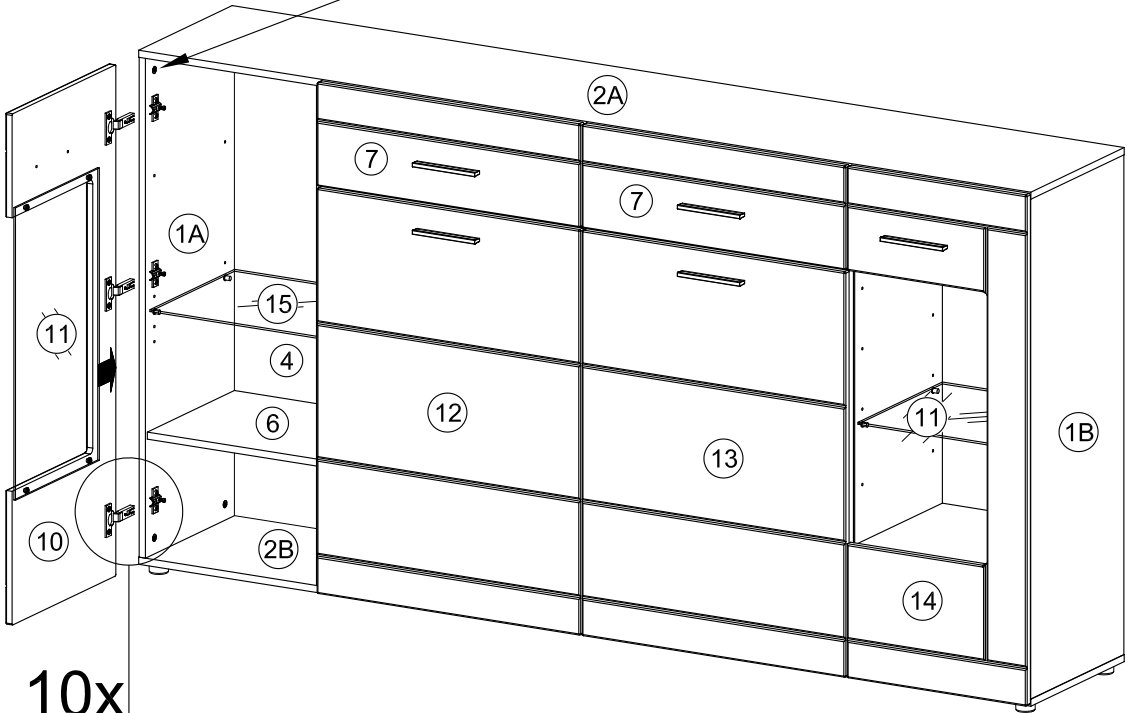


G**H**

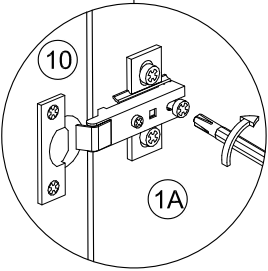
I**J**

K

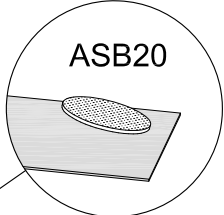
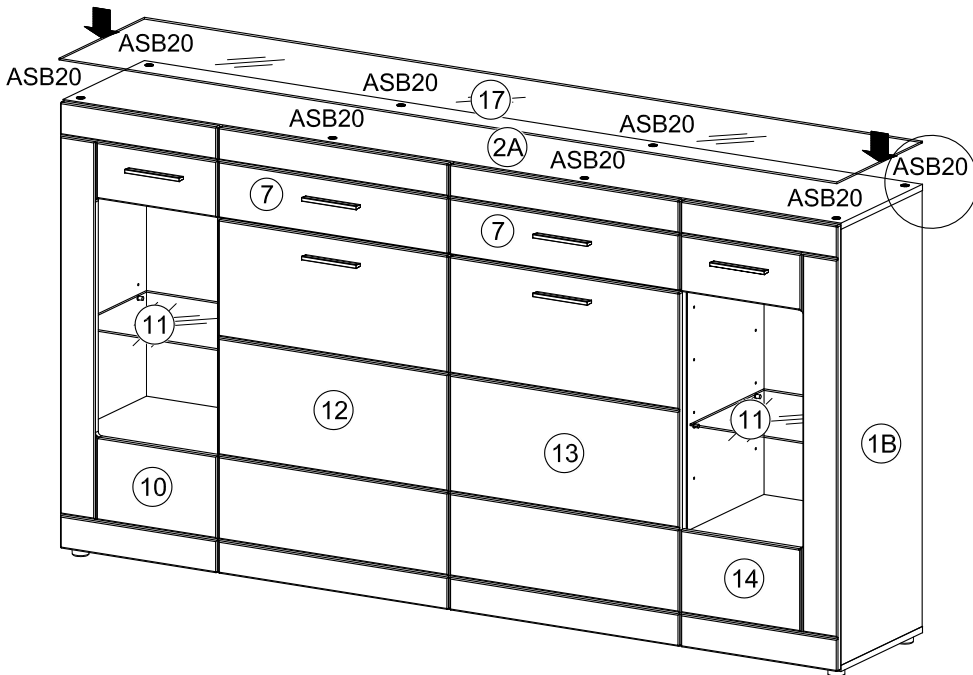
22x ADK-EX



10x



L



8x