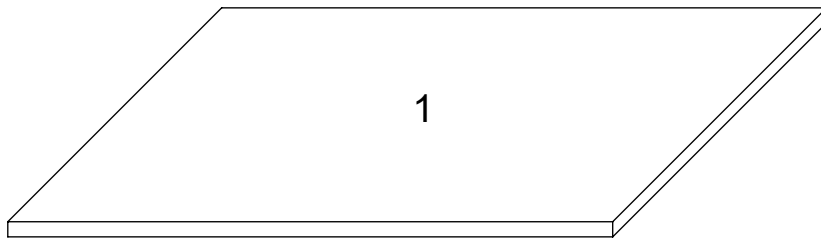
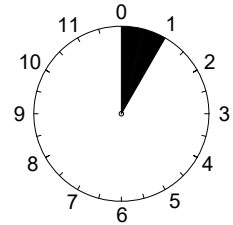
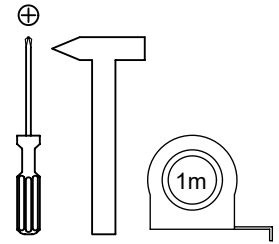
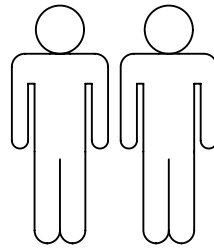
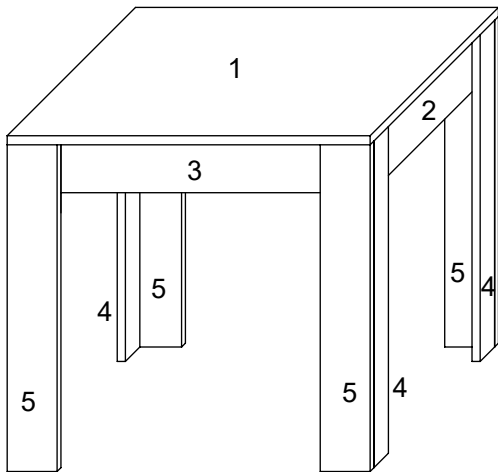
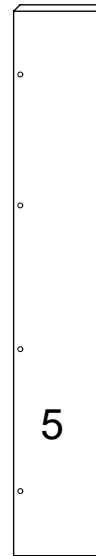
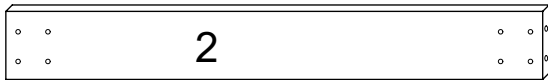
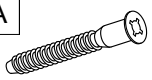
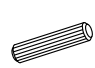


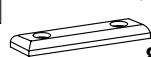

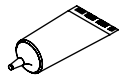



416 / 480



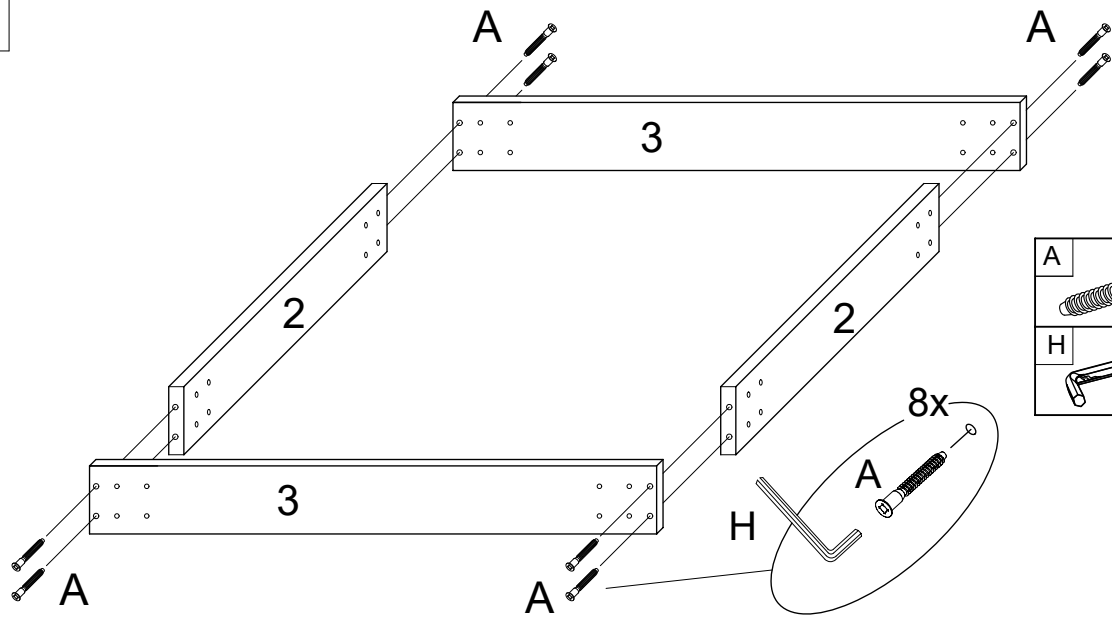
1	1x
2	2x
3	2x
4	4x
5	4x



A  7x50 8x	B  8x30 16x	C  3.5x16 32x	D  20x20 8x	E  48x14x4 8x	F  3.5x30 32x
G  2x	H  SW 4 1x				

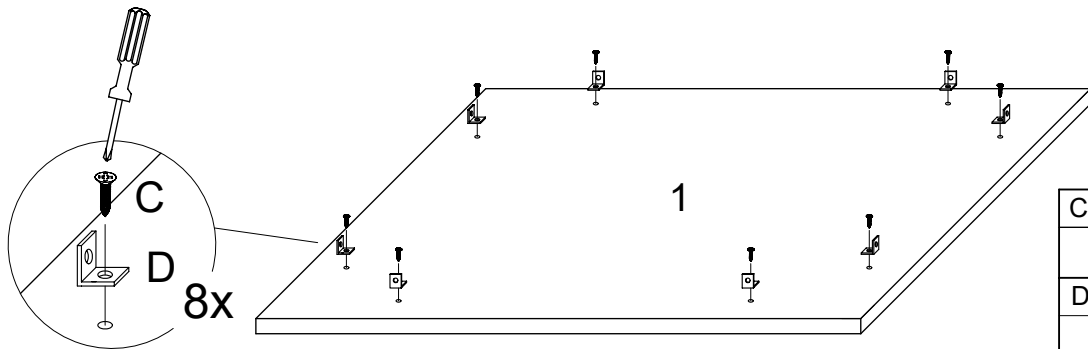
I.

1.



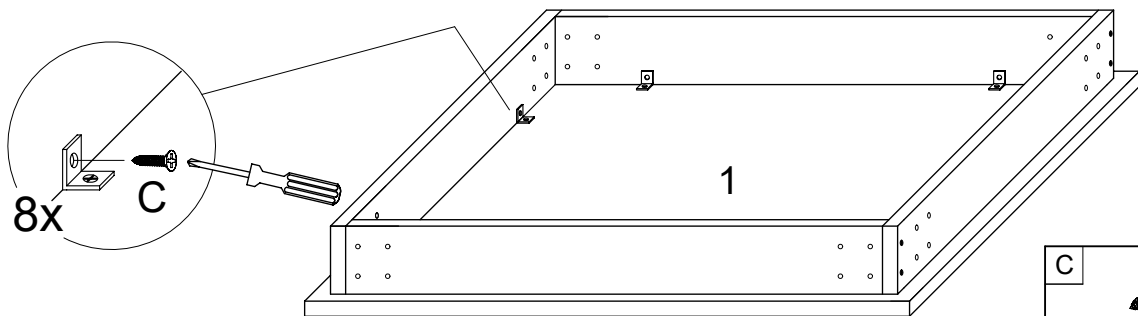
A	6,3x50
	8x
H	SW 4
	1x

2.



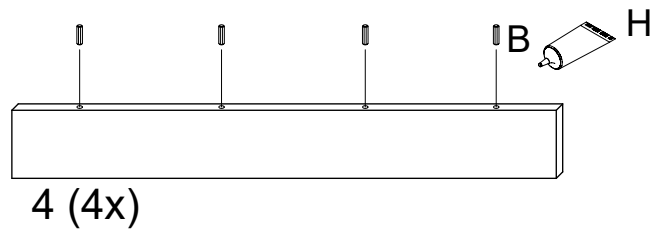
C	3,5x16
	8x
D	
	8x

3.



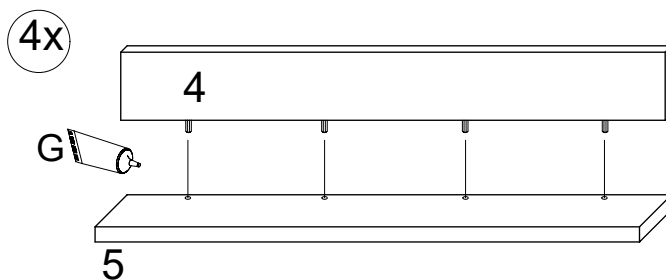
C	3,5x16
	8x

4.



B	8x30
	16x
G	
	1x

5.

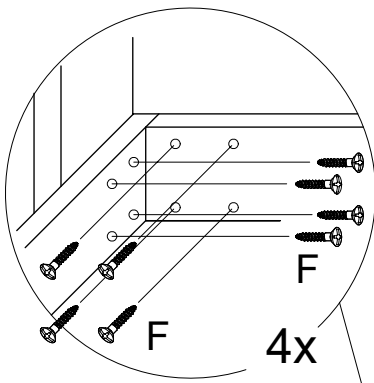


G	
	1x

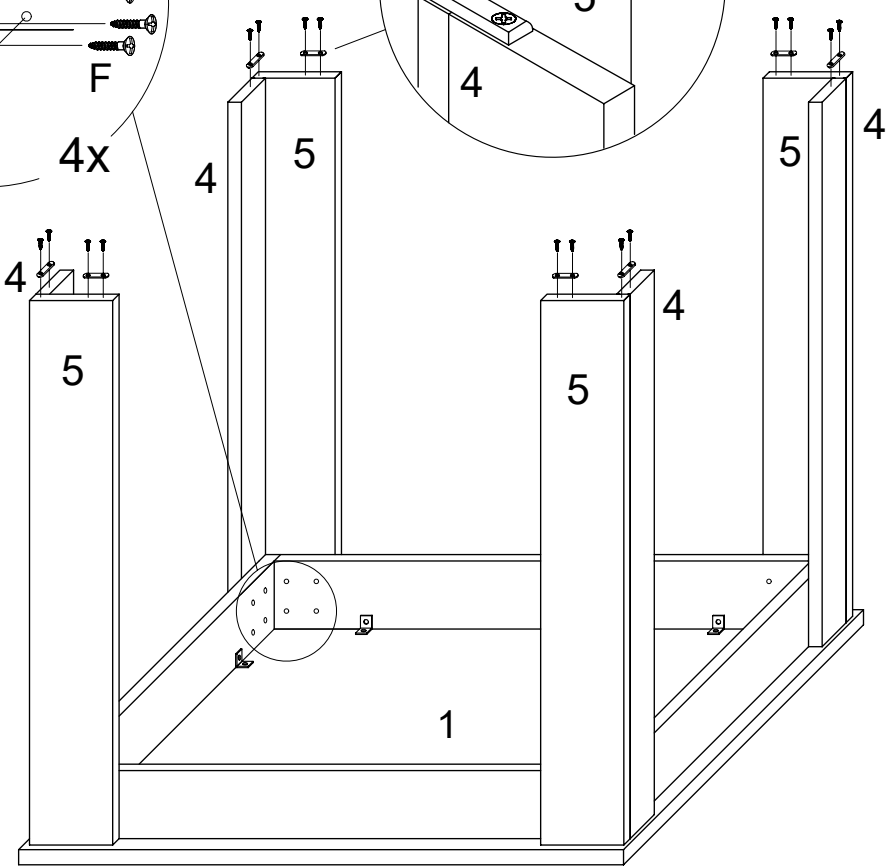
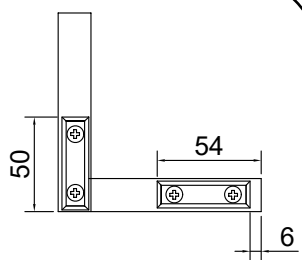
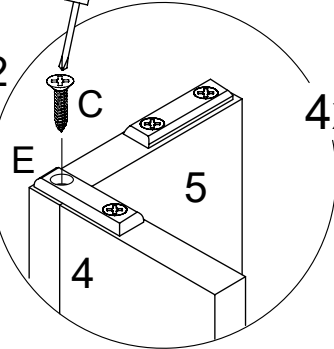
II.

6.

6.1

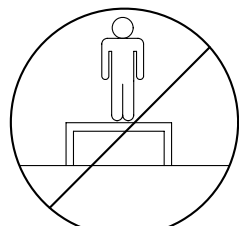
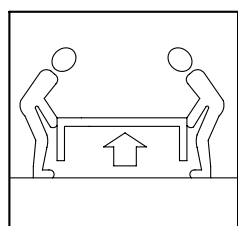
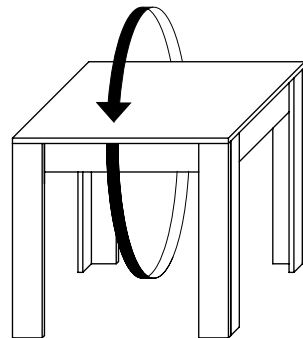
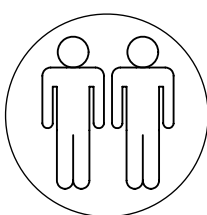


6.2



- F 3.5x30 32x
- C 3.5x16 16x
- E 48x14x4 8x

7.



LE TRI + FACILE

Séparez les éléments avant de trier