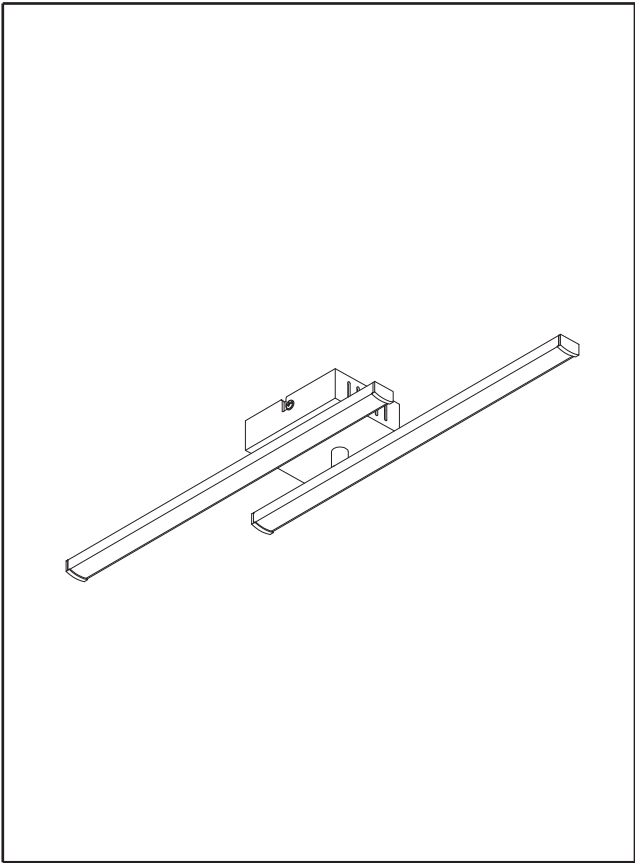




# MONTAGE ANLEITUNG ASSEMBLY INSTRUCTION



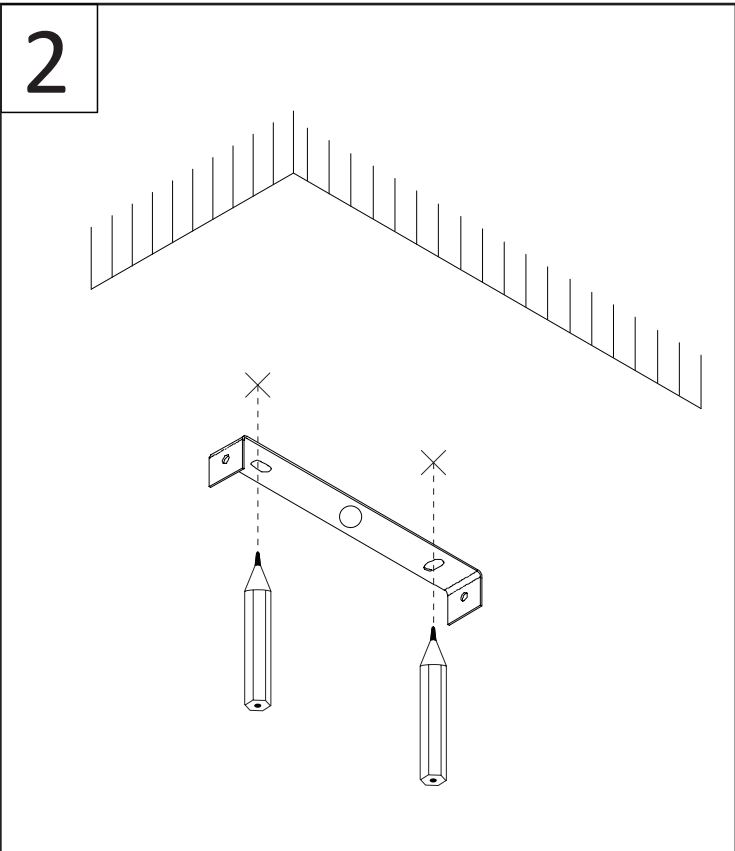
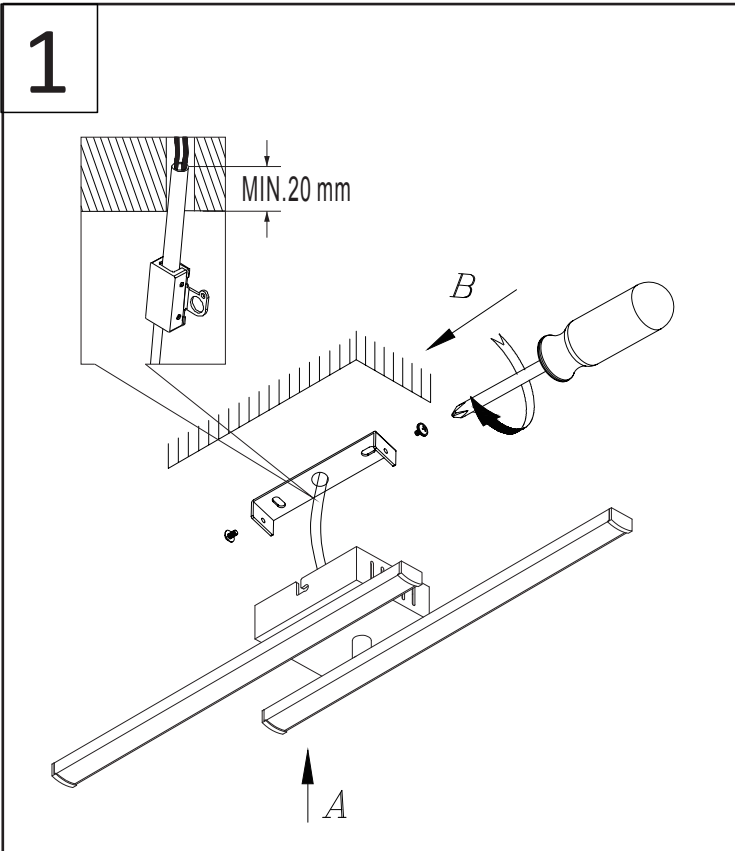
CLEO  
6008815/00 PS-05710C02



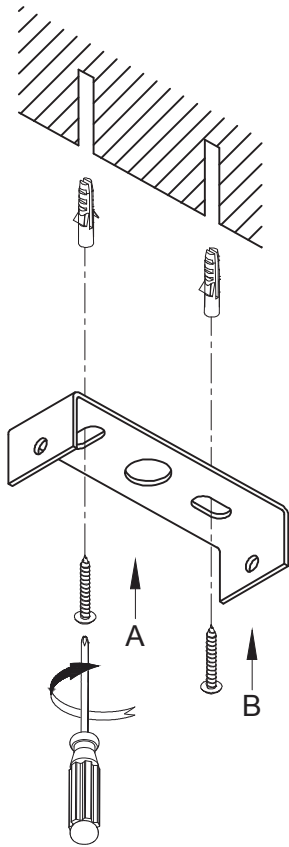
LICHTQUELLE LIGHTING SOURCE	230V~ 50Hz LED 12W	INKLUSIVE INCLUDED	<input checked="" type="checkbox"/>
		NICHT INKLUSIVE NOT INCLUDED	<input type="checkbox"/>

WERKZEUGE TOOLS		INKLUSIVE INCLUDED	<input type="checkbox"/>
		NICHT INKLUSIVE NOT INCLUDED	<input checked="" type="checkbox"/>
		NICHT NÖTIG NOT NECESSARY	<input type="checkbox"/>

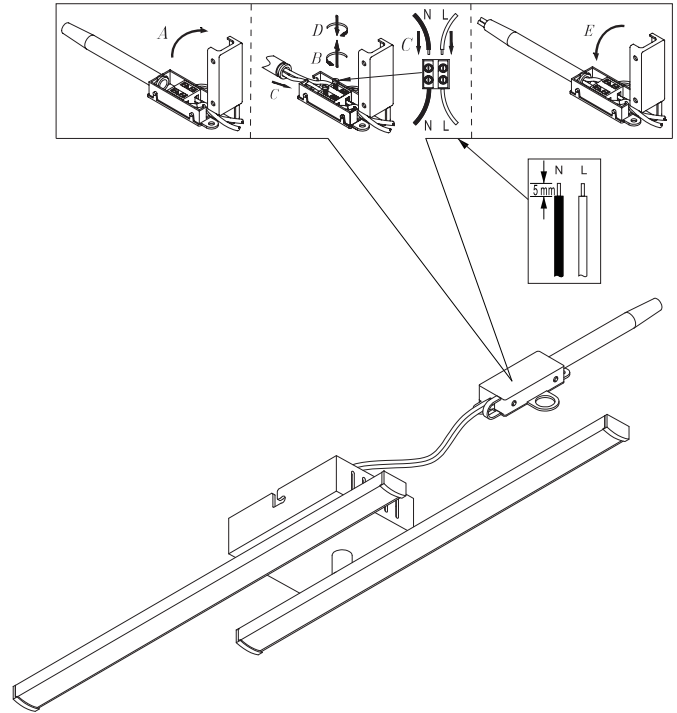
EISENWAREN HARDWARE		INKLUSIVE INCLUDED	<input checked="" type="checkbox"/>
		NICHT INKLUSIVE NOT INCLUDED	<input type="checkbox"/>
		NICHT NÖTIG NOT NECESSARY	<input type="checkbox"/>



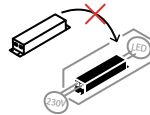
3



4



Nicht austauschbare Lichtquelle  
Non-replaceable light source



Nicht austauschbares Betriebsgerät  
Non-replaceable control gear

Dieses Produkt enthält eine Lichtquelle der Energieeffizienzklasse F.

Die Lichtquelle dieser Leuchte ist nicht austauschbar; erreicht die Lichtquelle das Ende ihrer Lebensdauer, so ist die gesamte Leuchte zu ersetzen.

Während des Herstellungsprozesses wurde die Lichtquelle in einer anspruchsvollen Produktionsumgebung mit speziellen Industriewerkzeugen am Beleuchtungsprodukt befestigt, um die Sicherheit des Benutzers und die Einhaltung der Sicherheitsvorgaben zu gewährleisten. Die Lichtquelle ist nicht austauschbar, ohne das Beleuchtungsprodukt zu beschädigen und die geltenden Sicherheitsvorgaben zu verletzen.

Das Produkt darf nur mit dem mitgelieferten Transformator verwendet werden.

Während des Herstellungsprozesses wurde das Betriebsgerät in einer anspruchsvollen Produktionsumgebung mit speziellen Industriewerkzeugen am Beleuchtungsprodukt befestigt, um die Sicherheit des Benutzers und die Einhaltung der Sicherheitsanforderungen zu gewährleisten. Das Betriebsgerät ist nicht austauschbar, ohne das Beleuchtungsprodukt zu beschädigen und die geltenden Sicherheitsvorgaben zu verletzen.

This product contains a light source of energy efficiency class F.

The light source of this luminaire is not replaceable; when the light source reaches its end of life the whole luminaire shall be replaced.

During the manufacturing process, the light source has been fixed to the lighting product in a demanding production environment, with dedicated industrial tools, to ensure the user's safety and the compliance to safety requirements. The light source is non-replaceable without altering the lighting product and the current safety rules.

The product should only be used with the transformer supplied with the product.

During the manufacturing process, the control gear has been fixed to the lighting product in a demanding production environment, with dedicated industrial tools, to ensure the user's safety and the compliance to safety requirements. The control gear is non-replaceable without altering the lighting product and the current safety rules.

