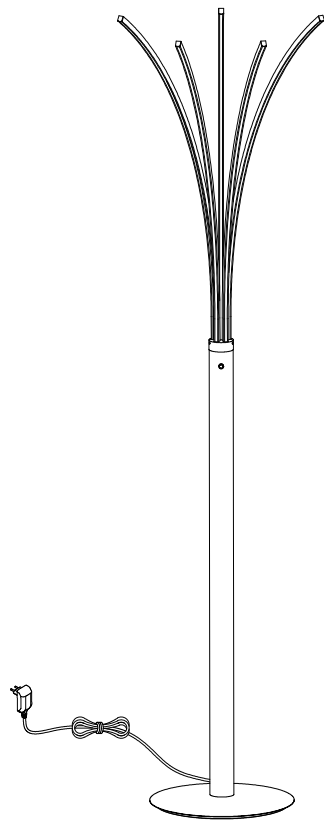


POCO *line*[®]

EXKLUSIV UND PREISWERT

MONTAGE ANLEITUNG ASSEMBLY INSTRUCTION



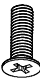


PALMIER

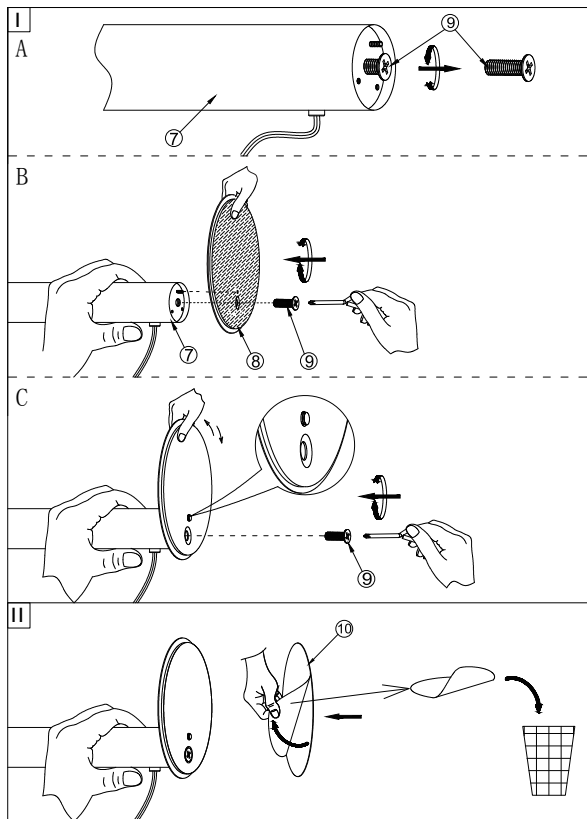
5062878/01 PS-05830F24



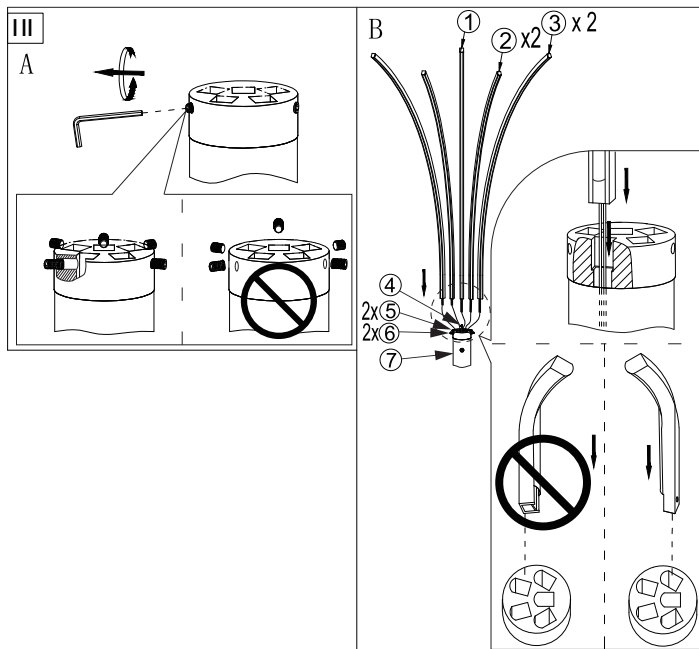
4 1025442 246805

LICHTQUELLE LIGHTING SOURCE	230V~ 50Hz LED Max.24W	INKLUSIVE INCLUDED	<input checked="" type="checkbox"/>	
		NICHT INKLUSIVE NOT INCLUDED	<input type="checkbox"/>	
WERKZEUGE TOOLS	 x 1	 x 1	INKLUSIVE INCLUDED	<input type="checkbox"/>
			NICHT INKLUSIVE NOT INCLUDED	<input checked="" type="checkbox"/>
			NICHT NÖTIG NOT NECESSARY	<input type="checkbox"/>
EISENWAREN HARDWARE	 x 1	INKLUSIVE INCLUDED	<input checked="" type="checkbox"/>	
		NICHT INKLUSIVE NOT INCLUDED	<input type="checkbox"/>	
		NICHT NÖTIG NOT NECESSARY	<input type="checkbox"/>	

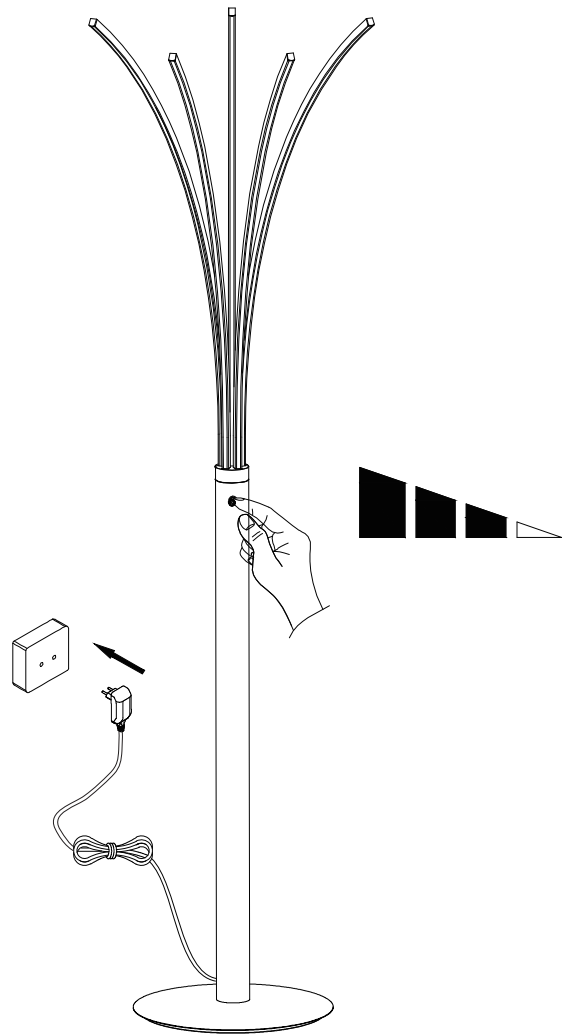
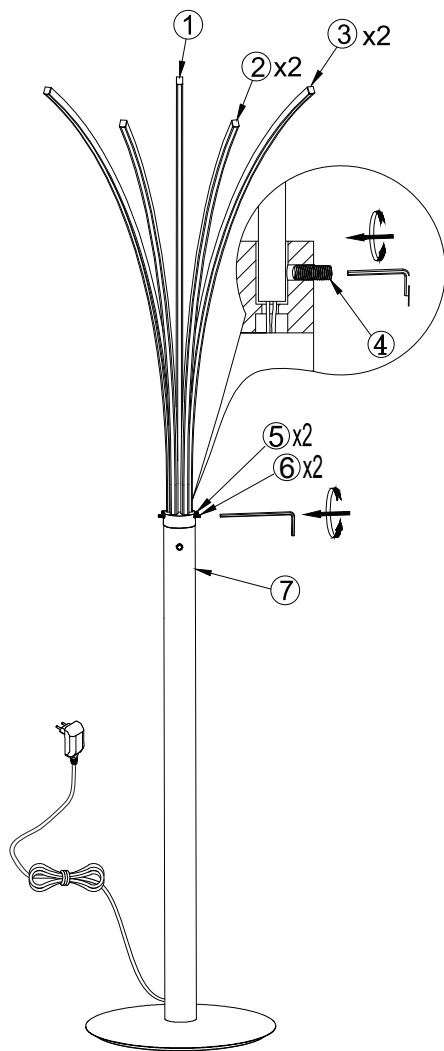
1



2

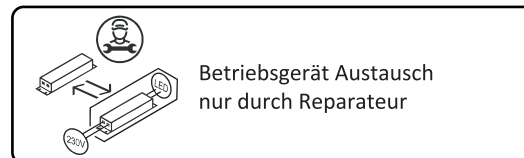
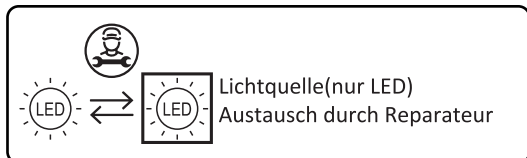


IV



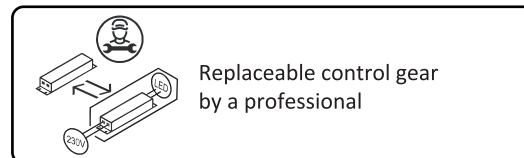
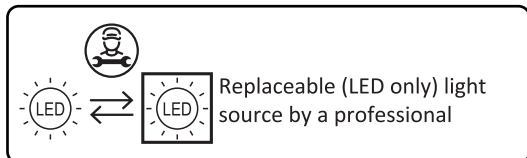
Dieses Produkt enthält eine Lichtquelle der Energieeffizienzklasse F.

Die in dieser Leuchte enthaltene Lichtquelle darf nur vom Hersteller oder seinem Servicemitarbeiter oder einer ähnlich qualifizierten Person ersetzt werden.



This product contains a light source of energy efficiency class F.

The light source contained in this luminaire shall only be replaced by the manufacturer or his service agent or a similar qualified person.



Ist das externe flexible Kabel oder Schnur dieser Leuchte beschädigt, so ist es ausschließlich vom Hersteller oder seinem Servicemitarbeiter oder einer ähnlichen qualifizierten Person zu ersetzen, um eine Gefährdung zu vermeiden.

If the external flexible cable or cord of this luminaire is damaged, it shall be exclusively replaced by the manufacturer or his service agent or a similar qualified person in order to avoid a hazard.

