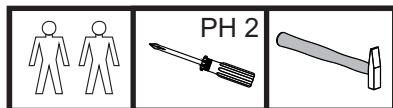
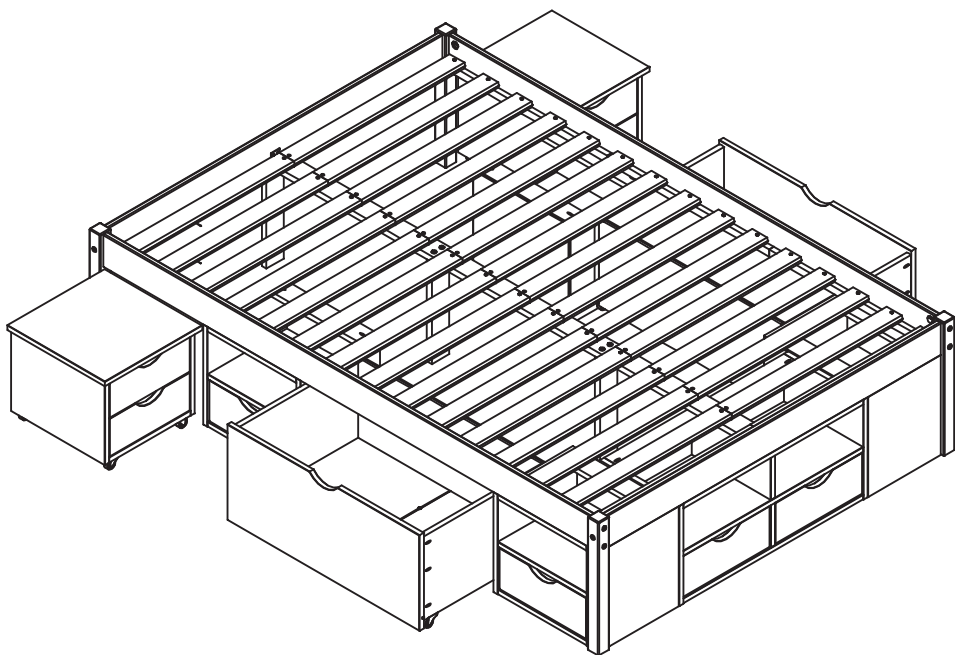


CLASS / TILL

Name	N°	Bar Code
Claas 180x200	30 40 06 50	40 10 340 34 65 04
Till 180x200	20 90 01 80	40 10 340 29 01 80
Till 180x200 FSC	20 90 01 82	40 10 340 09 18 24
Claas 160x200	30 40 06 45	40 10 340 34 64 50
Till 160x200	20 90 01 75	40 10 340 20 17 59
Claas 180x200 FSC	30 40 06 52	40 10 340 34 65 28



Für den Aufbau werden die hier abgebildeten Werkzeuge benötigt.
 Avant le montage, se munir des outils nécessaires.
 For the assembly you need the tools shown above.

Order

R12

DEUTSCH

Wichtige Montage - Tipps

- Bitte folgen Sie unseren Montage-Tipps, bevor Sie die Montage beginnen.
- Lesen Sie bitte sorgfältig die Montageanleitung und machen Sie sich mit der darin aufgeführten Anleitung gut vertraut.
- Vergleichen Sie die aufgeführten Teile- und Beschlagsliste mit dem Kartoninhalt.
- Bereiten Sie das notwendige Werkzeug für die Montage vor und vergewissern Sie sich über die einwandfreie Beschaffenheit der Werkzeuge. Schlechtes Werkzeug kann zu Problemen bei der Montage führen.
- Bereiten Sie einen entsprechend großen Montagefreiraum vor. Damit beim Aufbau die Möbel nicht zerkratzt oder beschädigt werden, empfehlen wir Ihnen, den Verpackungskarton oder eine weiche Unterlage (z. B. Stoff oder Teppich) zu verwenden.
- Wir schlagen vor, die Montage immer mit zwei oder mehreren Personen durchzuführen.
- Bitte beachten Sie beim Festziehen der Schrauben, dass Sie diese nicht überdrehen. Von Zeit zu Zeit sollten Sie die Schrauben überprüfen und evtl. nachziehen.
- Bitte bewahren Sie diese Montageanleitung und das Serviceblatt auch nach der Montage gut auf. Vielleicht benötigen Sie diese zu einem späteren Zeitpunkt noch einmal.

Pflegeanleitung

Für Holz-, Glas- und Stahlmöbel sowie für Möbel mit MDF und beschichteter Oberfläche.

Holz- und Glasmöbel: Flecken können Sie sofort mit einem angefeuchteten, weichen Tuch, oder mit etwas Möbelpolitur (überall im Handel erhältlich) entfernen. Wischen Sie jedoch mit einem trockenen, weichen Tuch unbedingt nach.

Stahlmöbel: Die Oberfläche des Metalls ist mit einer Schutzlackierung versehen, die durch die maschinell bedingte Produktion

evtl. kleine Farbdifferenzen, Wolken, Flecken aufweisen kann. Diese stellen keinen Reklamationsgrund dar.

Falls durch den Transport Metallteile etwas verbogen sein sollten, können Sie diese vorsichtig in die Ursprungslage zurückbiegen. Die Schrauben sollten Sie nicht überdrehen und von Zeit zu Zeit nachziehen.

MDF und beschichtete Oberflächen:

MDF besteht aus Holzfasern. Die beschichtete Oberfläche bitte nicht mit einem Messer oder spitzen Gegenständen bearbeiten, da dadurch Schäden entstehen können. Dadurch verursachte Schäden sind keine Reklamationsgründe.

Sollten evtl. durch die maschinelle Bearbeitung der beschichteten Kanten oder Oberflächen die Kanten oder Ecken etwas scharfkantig sein, können sie diese mit einem handelsüblichen Sand-Schleifpapier nachschleifen. Gehen sie dabei jedoch sorgfältig und vorsichtig vor, damit nicht zu viel Material entfernt wird.

Warnung:

Der Aufbau von Möbeln ist nur für Erwachsene gedacht, nicht für Kinder. Bitte entfernen Sie Ihre Kinder während der Montage

vom Montageort. Kinder können evtl. Beschläge oder Kleinteile mitnehmen, entfernen oder verschlucken. Bei noch nicht fertiger Montage können Teile auch herunterfallen. Schützen Sie deshalb Ihre Kinder mit deren Abwesenheit.

Sofern Glasteile mitgeliefert werden, bitten wir Sie, diese während der Montage mit Vorsicht zu behandeln. Glas kann jederzeit

brechen und somit Verletzungen verursachen. Schützen Sie deshalb unbedingt Ihre Augen und Hände mit im Handel erhältlichen

Schutzbekleidungen. Bitte schützen Sie sich generell mit einer entsprechenden Montagekleidung und Sicherheitsschuhen.

Wir haften nicht für Personen- oder Sachschäden, die durch eine falsche oder unsachgemäße Montage entstehen. Wir haften

auch nicht für Schäden, die dadurch entstehen, dass die erforderlichen Kontrollen während der Benutzung (eventuell notwendiges Nachziehen von Schrauben o. Ä.) nicht durchgeführt werden. Wir haften ferner nicht für Schäden, die durch unsachgemäßen oder bestimmungswidrigen Gebrauch entstehen.

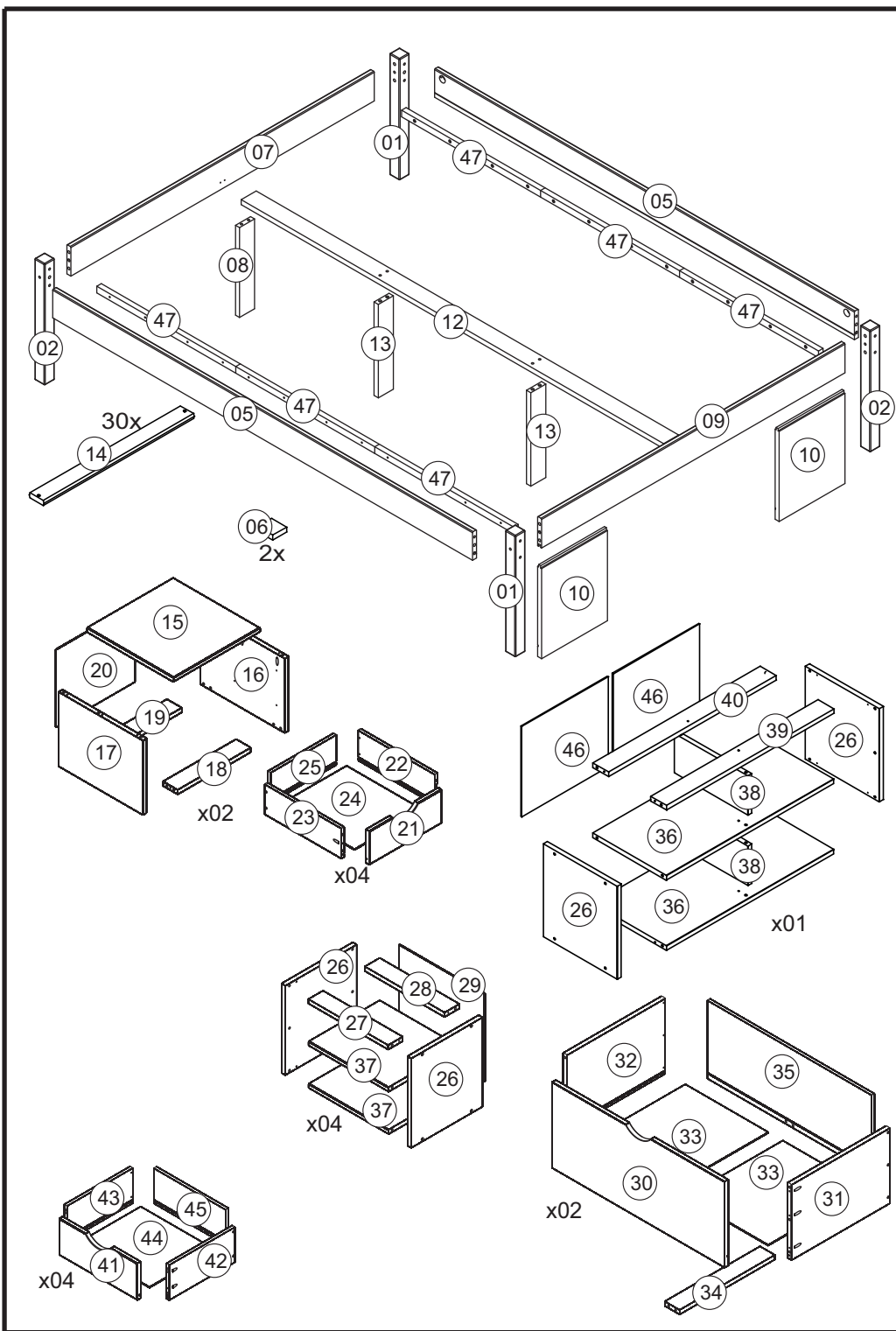
Wir wünschen Ihnen viel Freude mit Ihrem neuen Möbel
 Ihr Qualitätssicherungsteam



Achtung

Möbel nie im befüllten Zustand verschieben. Sie können instabil werden, zusammenbrechen, umkippen oder andere Schäden können entstehen. Auch die Befüllung kann beschädigt werden.

Sofern Glasteile mitgeliefert werden, bitten wir Sie, diese während der Montage mit Vorsicht zu behandeln. Glas kann jederzeit brechen und somit Verletzungen verursachen. Schützen Sie deshalb unbedingt Ihre Augen und Hände mit im Handel erhältlicher Schutzbekleidung.



Stückliste / Bill of Materials / Detail visserie

180x200

N°	QTY.	Dimension	Box*	N°	QTY.	Dimension	Box*
01	02	475x45x45 mm	02/03	26	10	353x326x18 mm	03/03
02	02	475x45x45 mm	02/03	27	04	364x67x18 mm	03/03
05	02	2000x111x18 mm	01/03	28	04	364x68x18 mm	03/03
06	02	62x68x13,5 mm	02/03	29	04	345x390x3 mm	03/03
07	01	1773x115x18 mm	01/03	30	02	788x340x18 mm	03/03
08	01	352x68x18 mm	03/03	31	02	513x300x18 mm	01/03
09	01	1773x115x18 mm	01/03	32	02	513x300x18 mm	01/03
10	02	498x362x18 mm	03/03	33	04	511x379x3 mm	03/03
12	01	2012x68x19,5 mm	01/03	34	02	500x68x18 mm	03/03
13	02	366x68x19,5 mm	03/03	35	02	750x310x13 mm	01/03
14	30	899x68x18 mm	02/03	36	02	738x325x18 mm	02/03
15	02	395x395x18 mm	03/03	37	08	364x325x18 mm	03/03
16	02	294x385x18 mm	03/03	38	02	149,5x322x18 mm	02/03
17	02	294x385x18 mm	03/03	39	01	738x67x18 mm	03/03
18	02	334x67x18 mm	03/03	40	01	738x68x18 mm	03/03
19	02	334x68x18 mm	03/03	41	04	356x143x18 mm	01/03
20	02	360x307x3 mm	03/03	42	04	300x140x13 mm	01/03
21	04	330x133x18 mm	01/03	43	04	300x140x13 mm	01/03
22	04	350x100x13 mm	01/03	44	04	298x338x3 mm	03/03
23	04	350x100x13 mm	01/03	45	04	328x140x13 mm	01/03
24	04	347x293x3 mm	03/03	46	02	345x381x3 mm	03/03
25	04	283x100x13 mm	01/03	47	06	662x26x20,5 mm	01/03

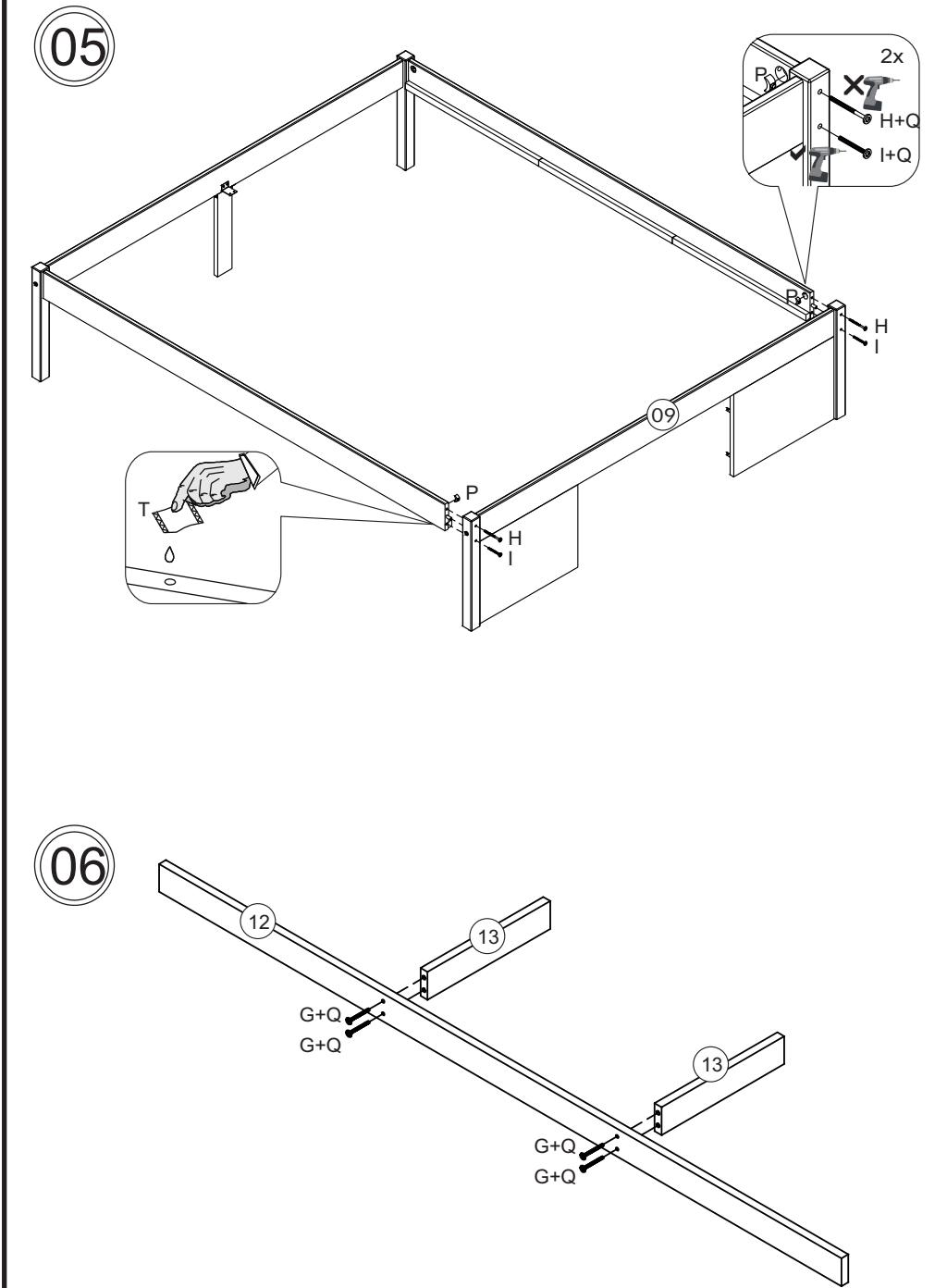
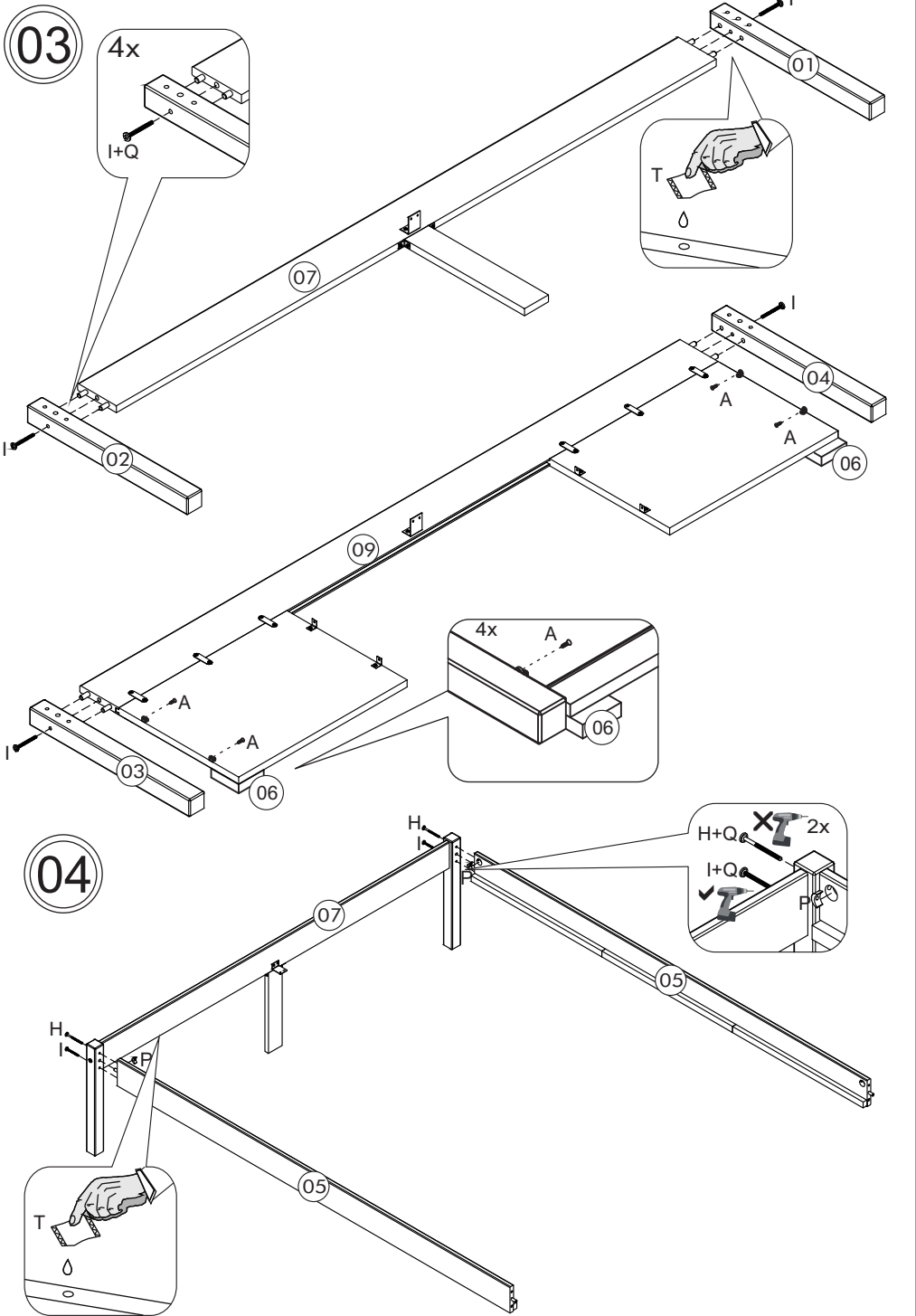
* Welches Teil ist in welcher Box / wich part is in wich box / répartition des pièces par boîte

Stückliste / Bill of Materials / Detail visserie

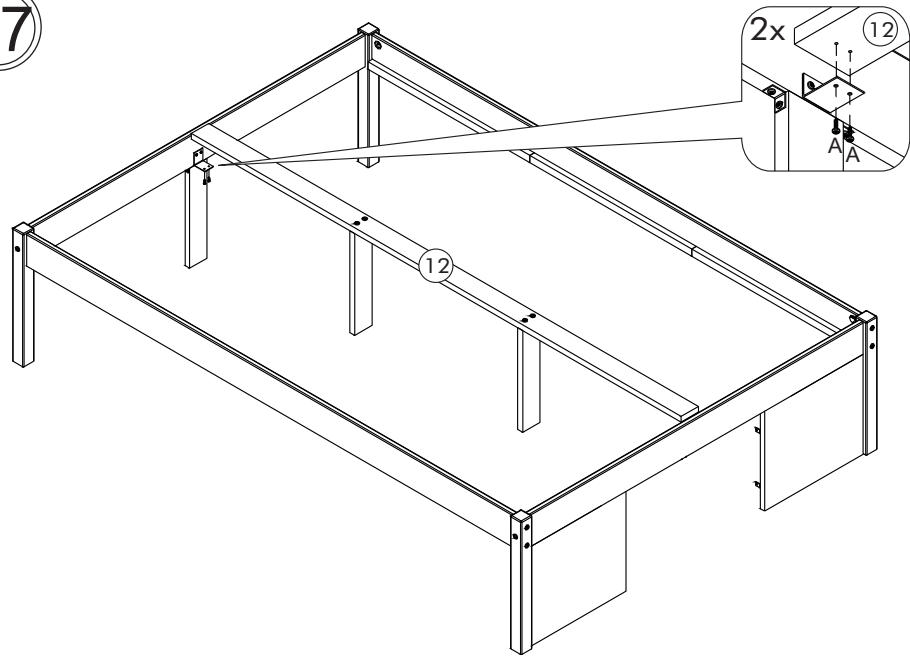
160x200

N°	QTY.	Dimension	Box*	N°	QTY.	Dimension	Box*
01	02	475x45x45 mm	02/03	26	10	353x326x18 mm	03/03
02	02	475x45x45 mm	02/03	27	04	364x67x18 mm	03/03
05	02	2000x111x18 mm	01/03	28	04	364x68x18 mm	03/03
06	02	62x68x13,5 mm	02/03	29	04	345x390x3 mm	03/03
07	01	1573x115x18 mm	01/03	30	02	788x340x18 mm	03/03
08	01	352x68x18 mm	03/03	31	02	513x300x18 mm	01/03
09	01	1573x115x18 mm	01/03	32	02	513x300x18 mm	01/03
10	02	398x362x18 mm	03/03	33	04	511x379x3 mm	03/03
12	01	2012x68x19,5 mm	01/03	34	02	500x68x18 mm	03/03
13	02	366x68x19,5 mm	03/03	35	02	750x310x13 mm	01/03
14	30	799x68x18 mm	02/03	36	02	738x325x18 mm	02/03
15	02	395x395x18 mm	03/03	37	08	364x325x18 mm	03/03
16	02	294x385x18 mm	03/03	38	02	149,5x322x18 mm	02/03
17	02	294x385x18 mm	03/03	39	01	738x67x18 mm	03/03
18	02	334x67x18 mm	03/03	40	01	738x68x18 mm	03/03
19	02	334x68x18 mm	03/03	41	04	356x143x18 mm	01/03
20	02	360x307x3 mm	03/03	42	04	300x140x13 mm	01/03
21	04	330x133x18 mm	01/03	43	04	300x140x13 mm	01/03
22	04	350x100x13 mm	01/03	44	04	298x338x3 mm	03/03
23	04	350x100x13 mm	01/03	45	04	328x140x13 mm	01/03
24	04	347x293x3 mm	03/03	46	02	345x381x3 mm	03/03
25	04	283x100x13 mm	01/03	47	06	662x26x20,5 mm	01/03

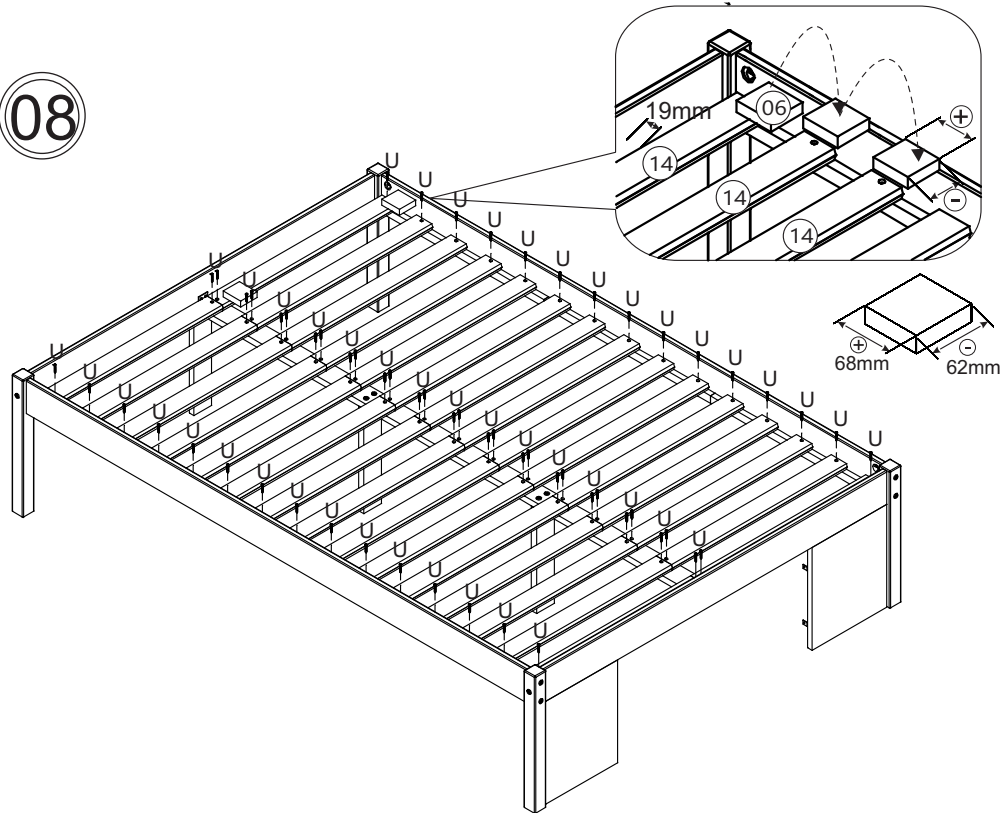
* Welches Teil ist in welcher Box / wich part is in wich box / répartition des pièces par boîte



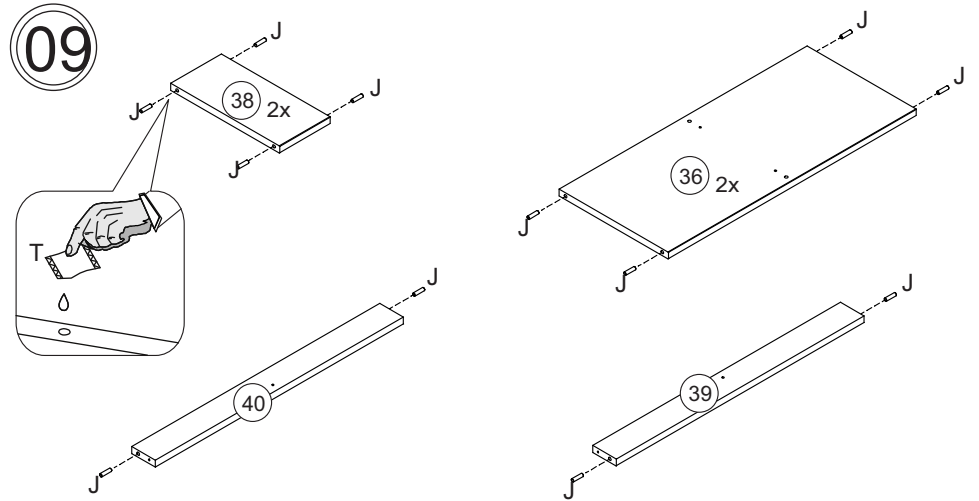
07



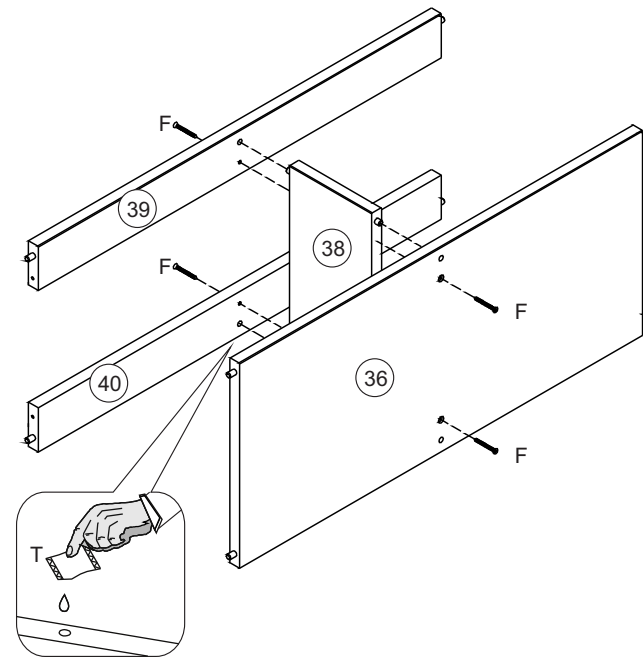
08



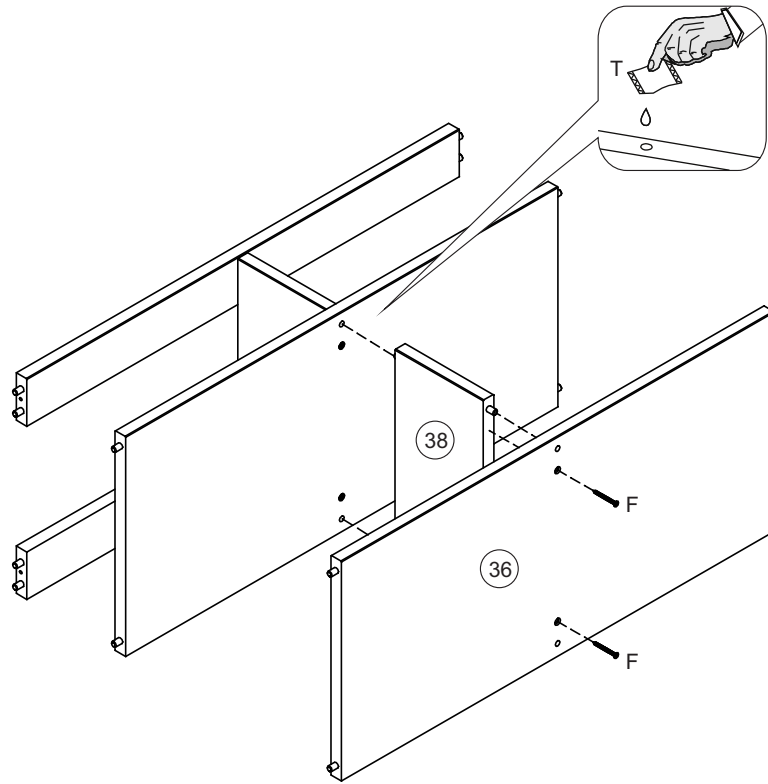
09



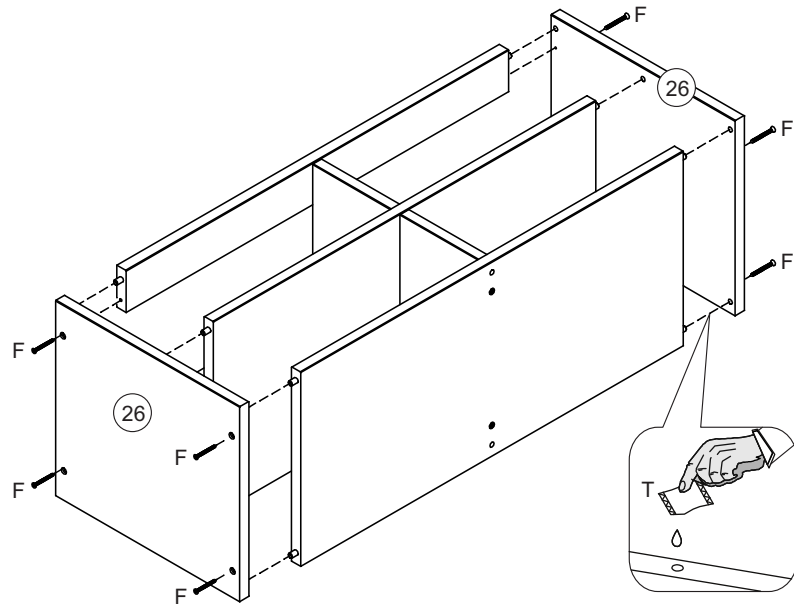
10



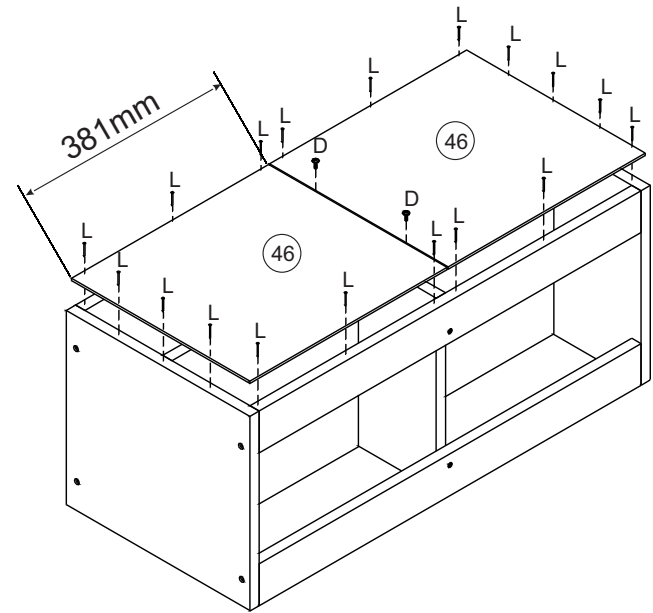
11



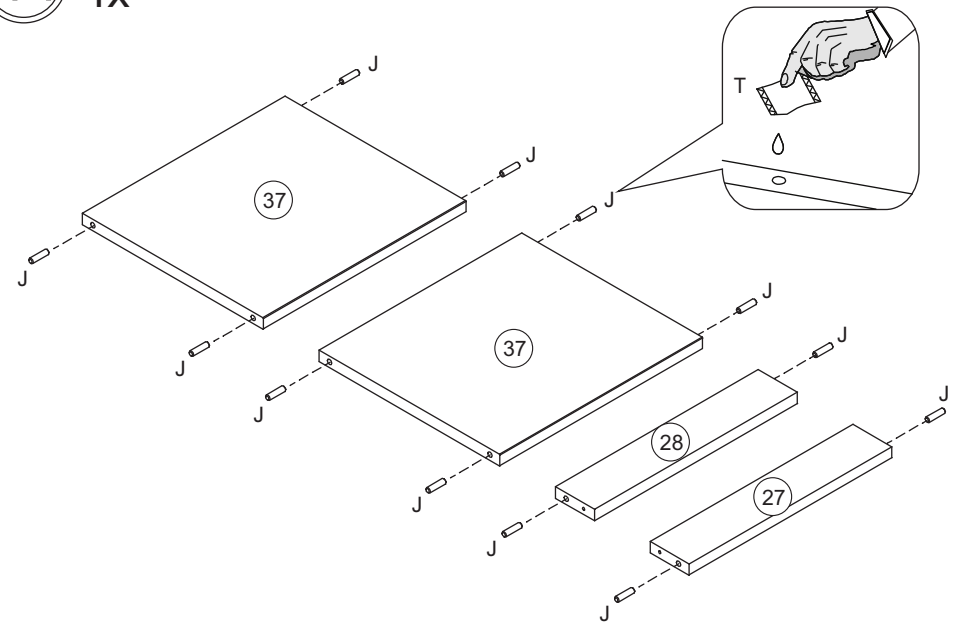
12



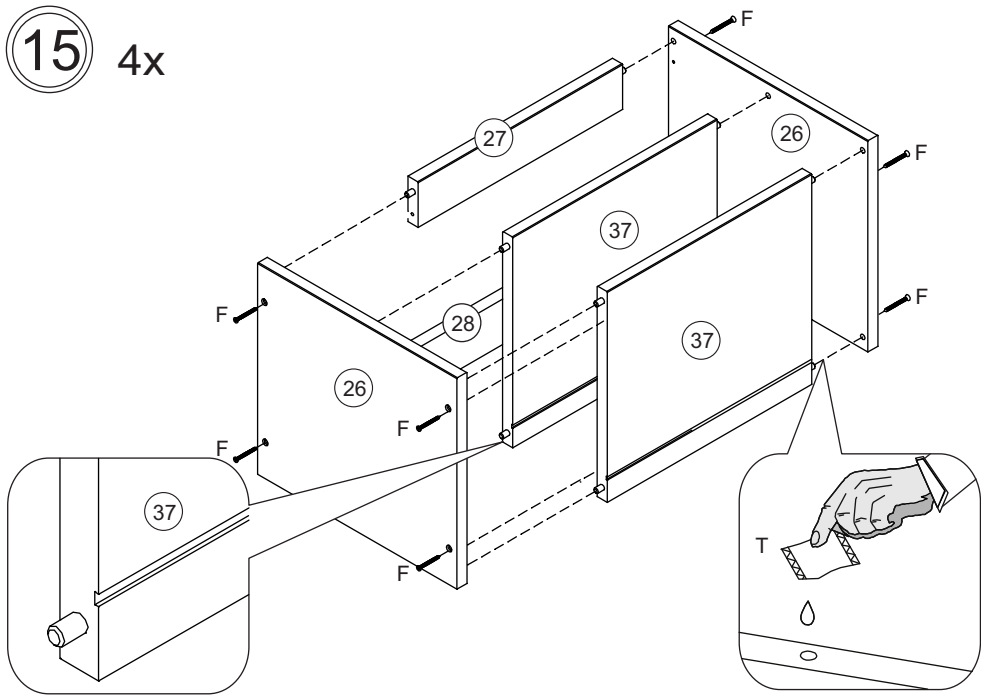
13



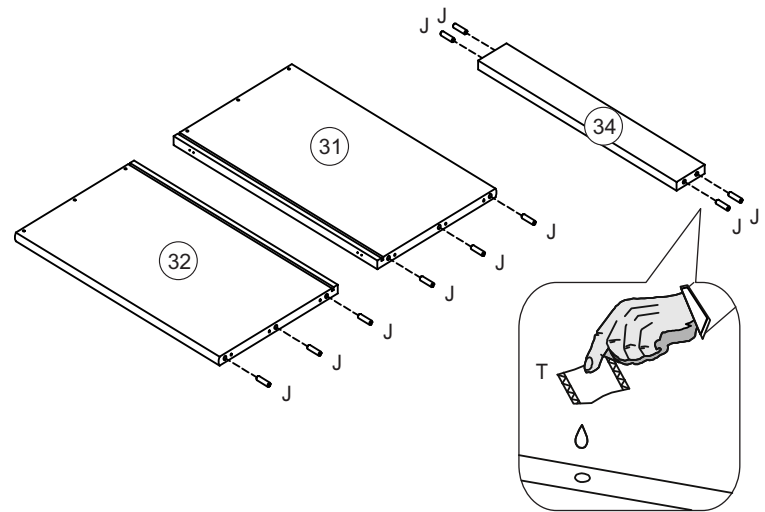
14 4x



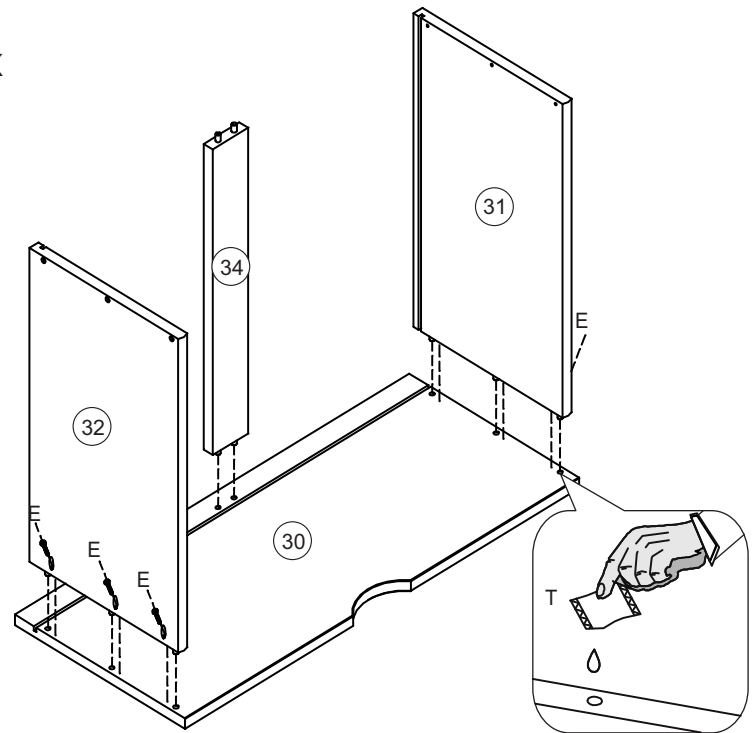
15 4x



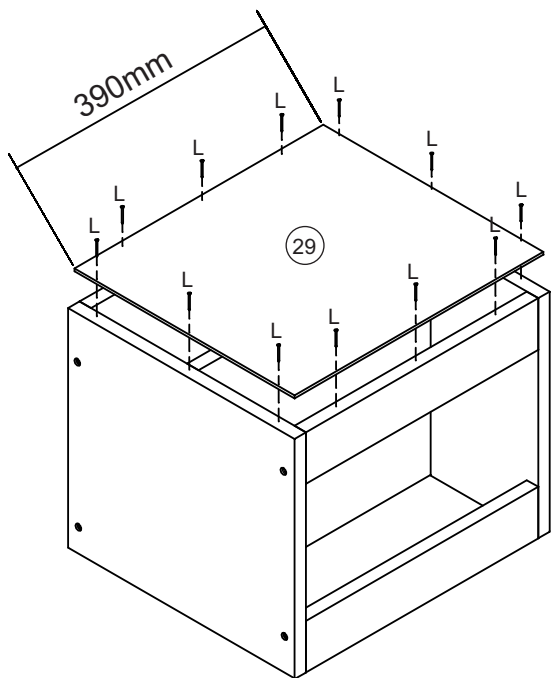
17 2x



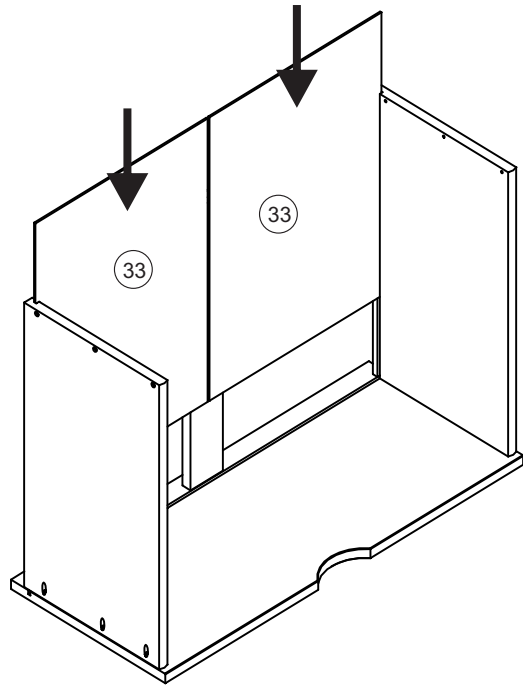
18 2x



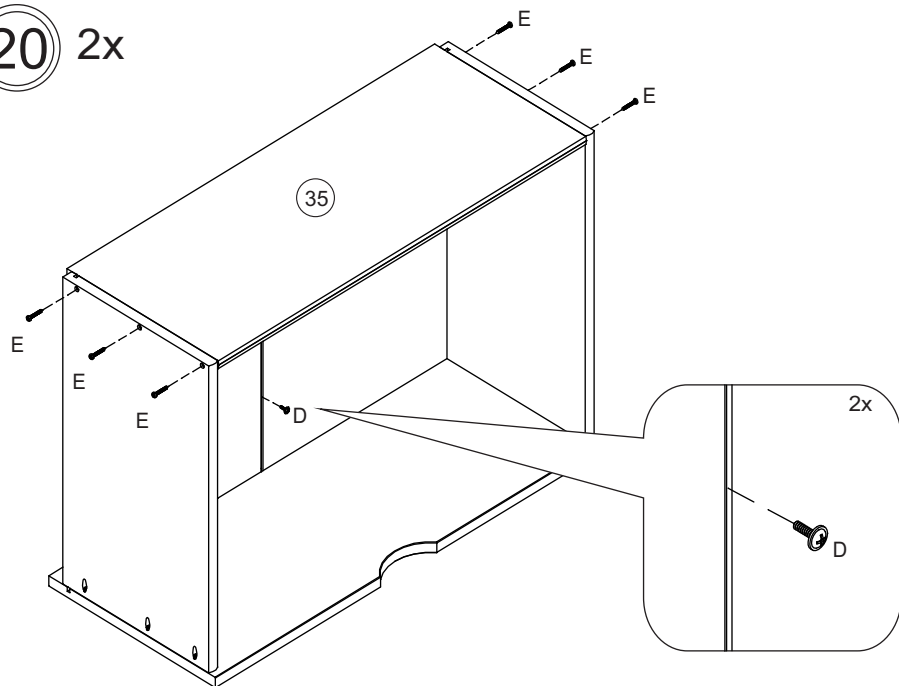
16 4x



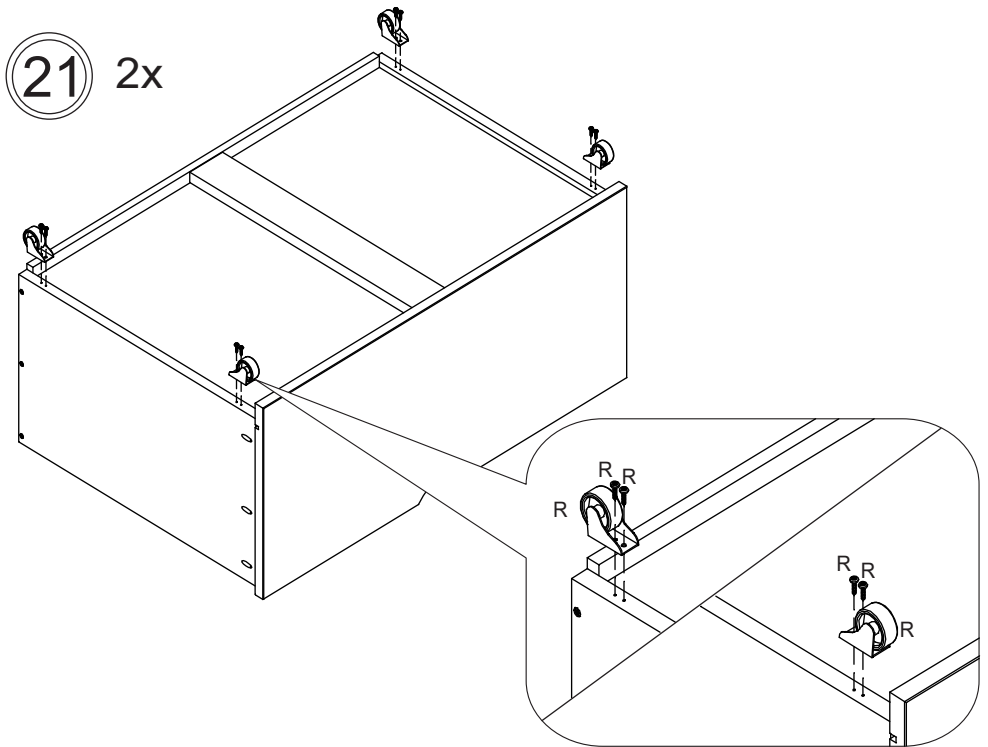
19 2x



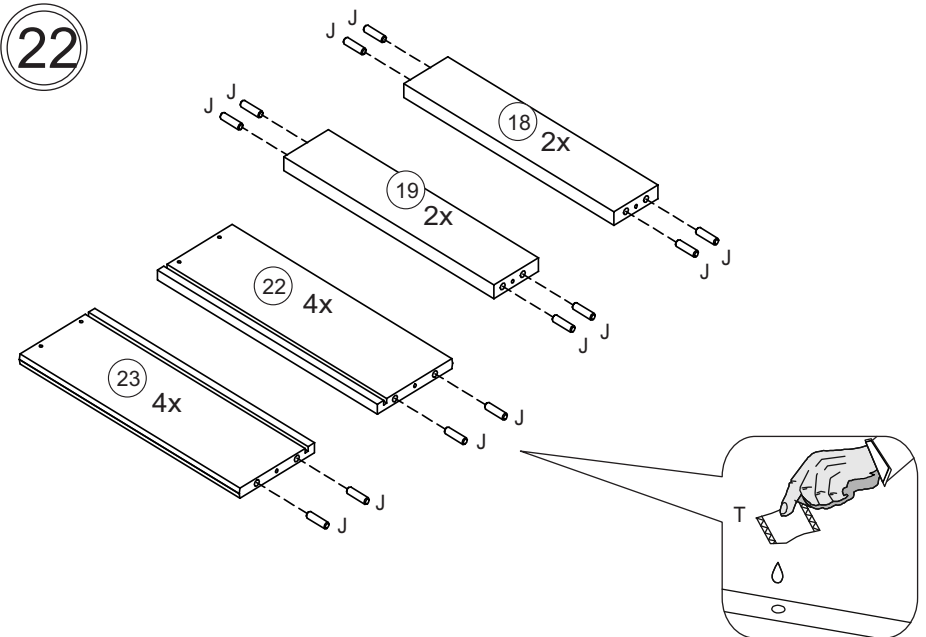
20 2x



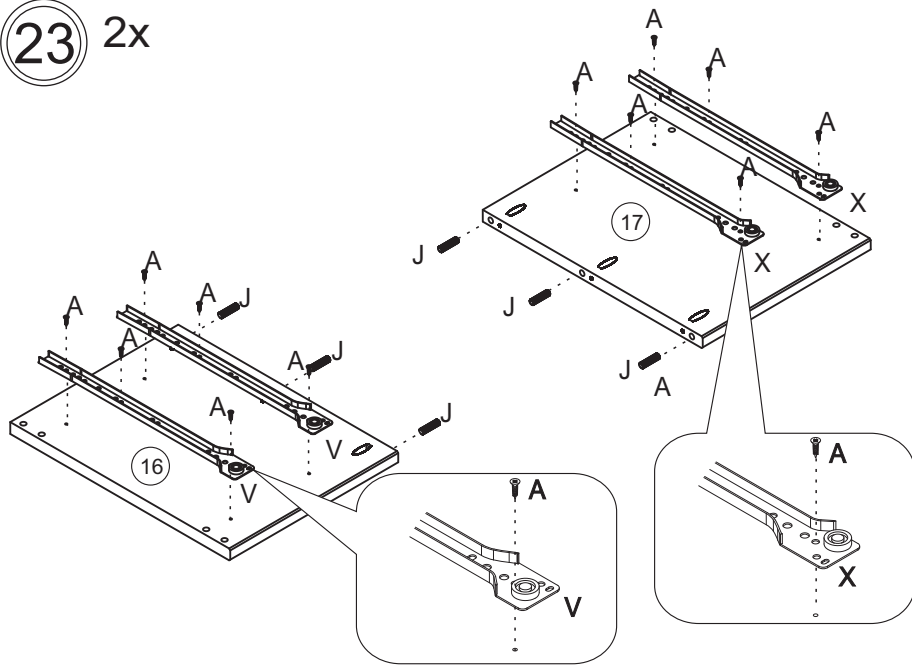
21 2x



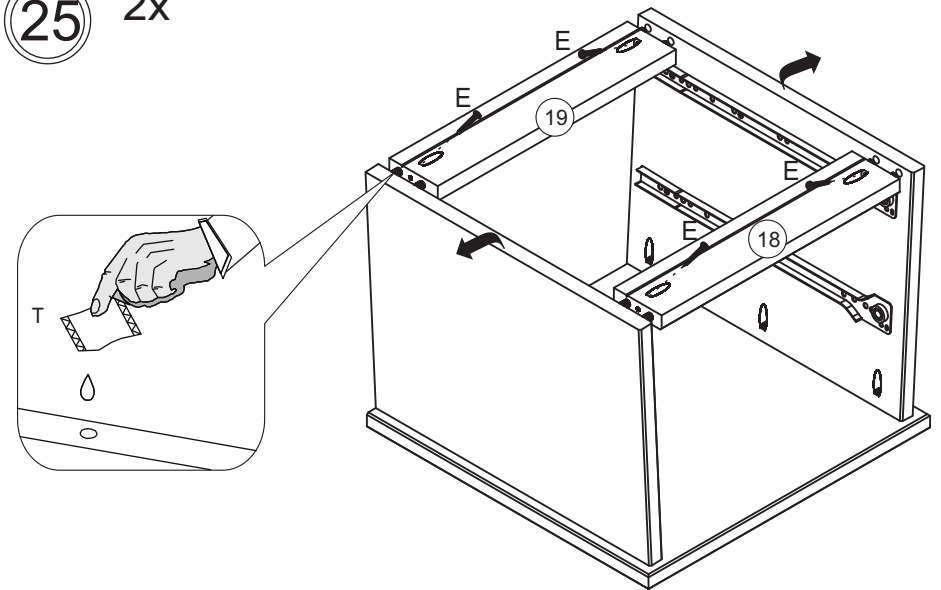
22



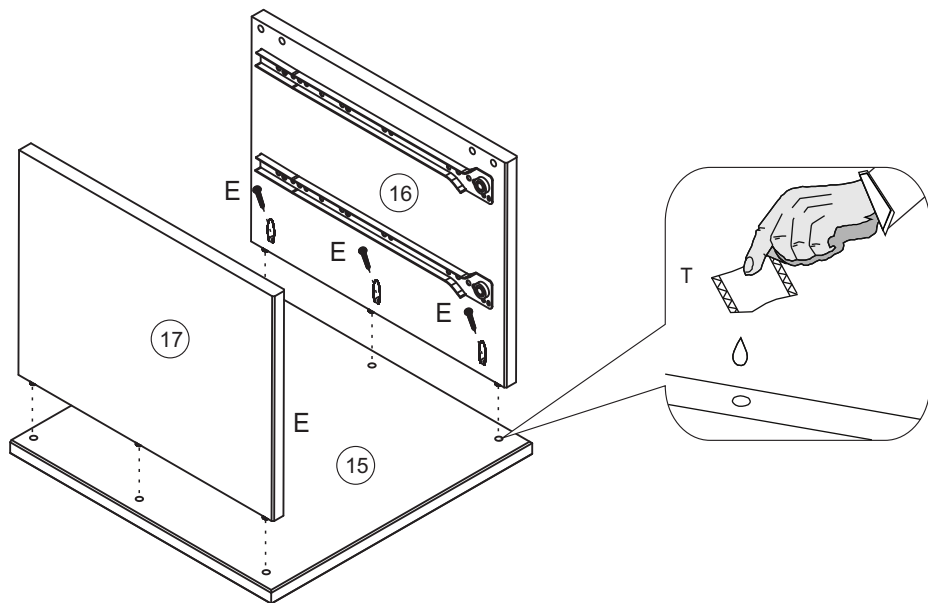
23 2x



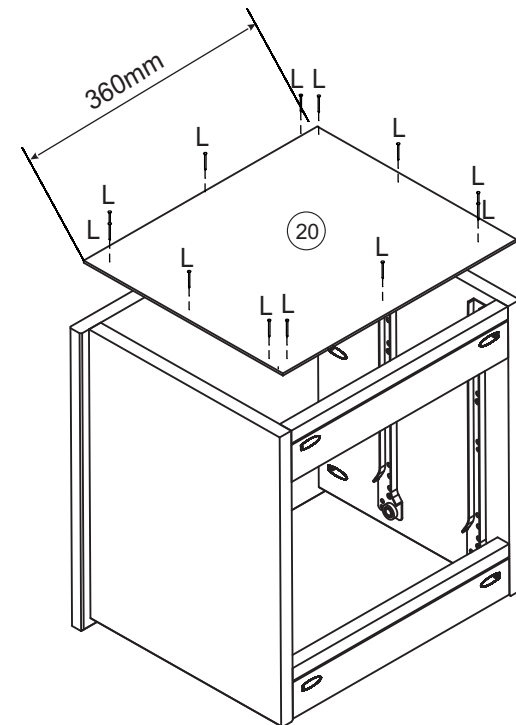
25 2x



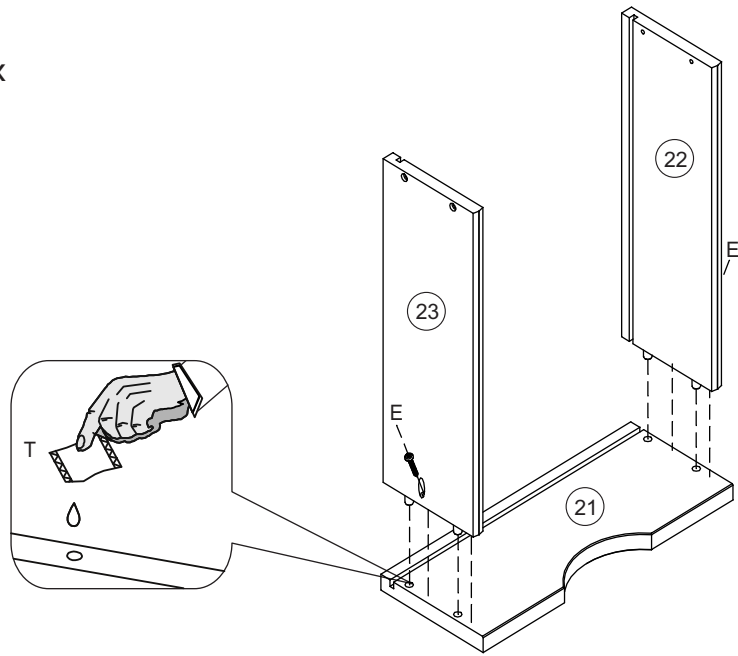
24 2x



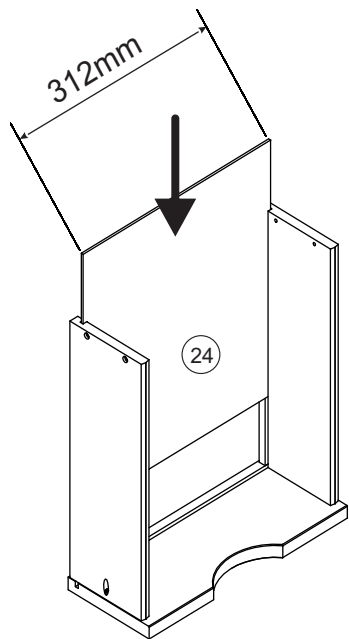
26 2x



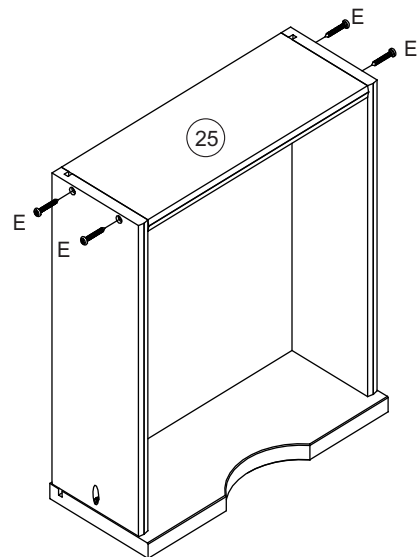
27 4x



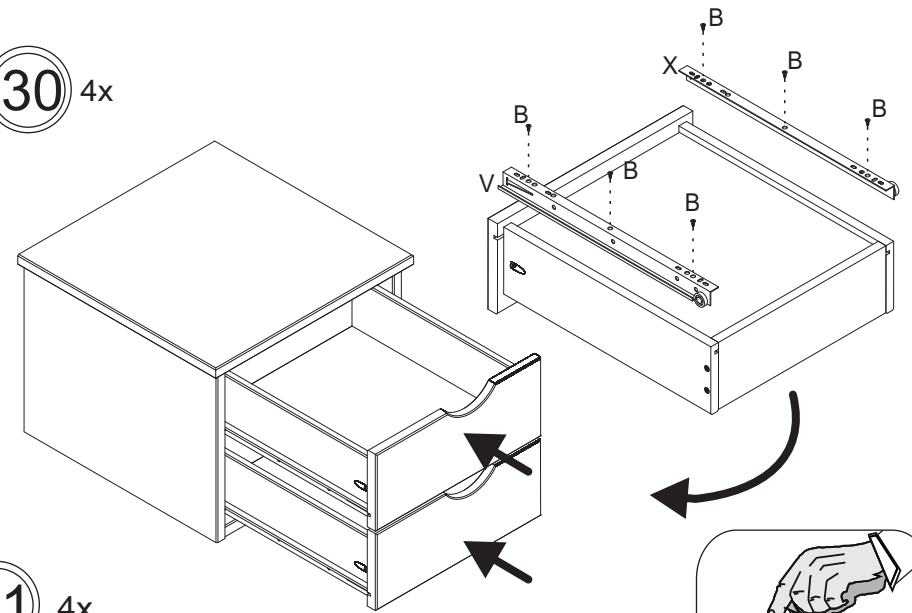
28 4x



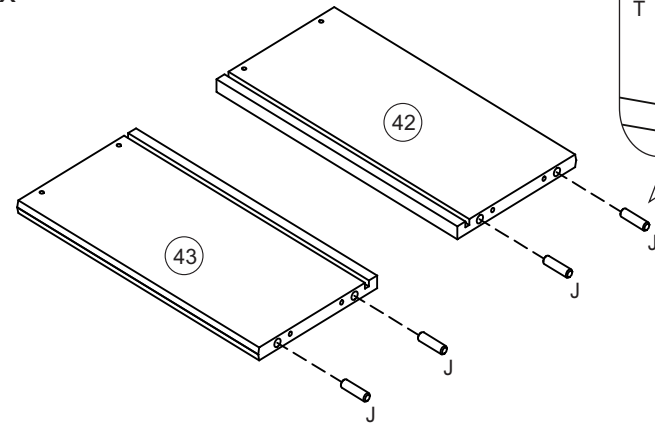
29 4x



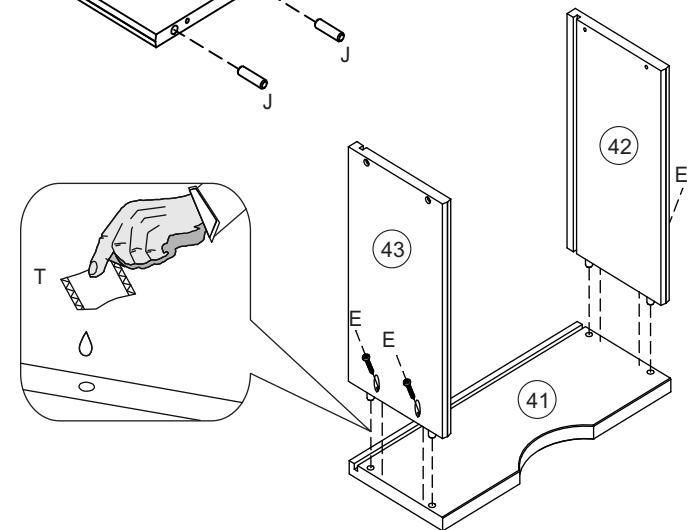
30 4x

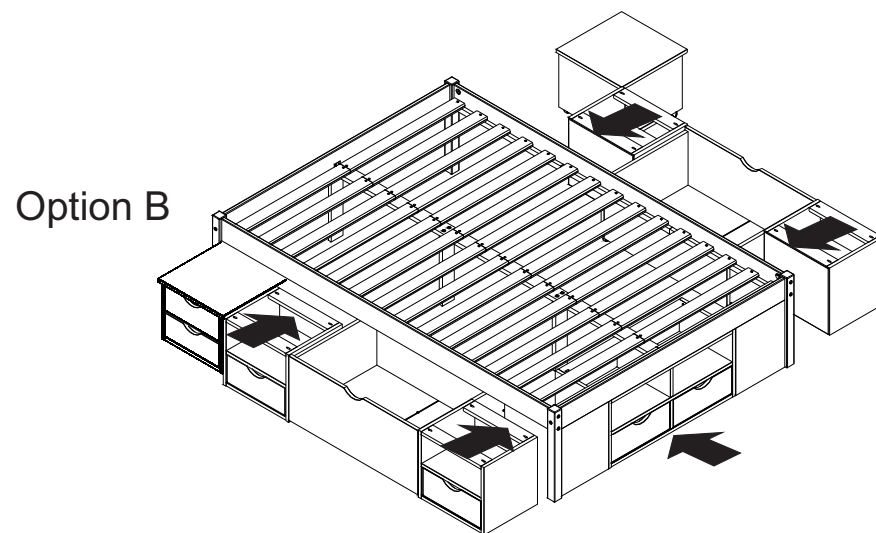
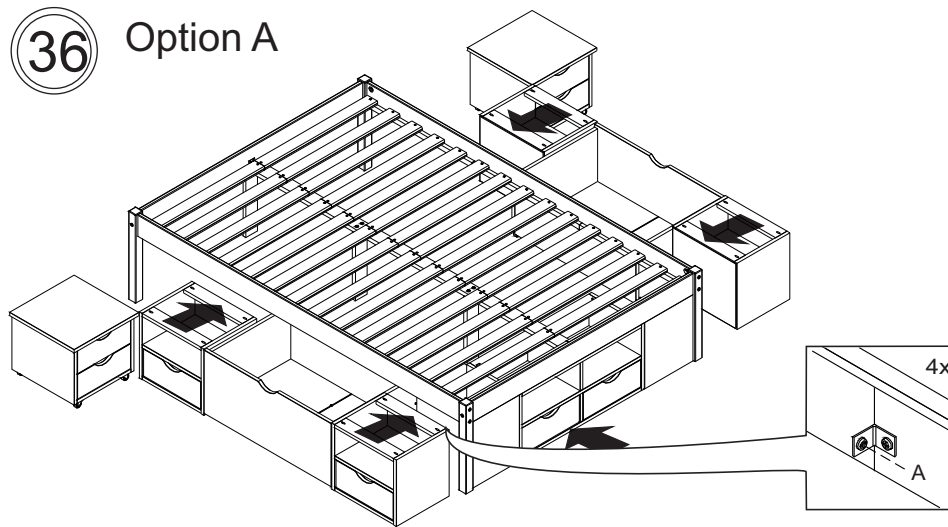
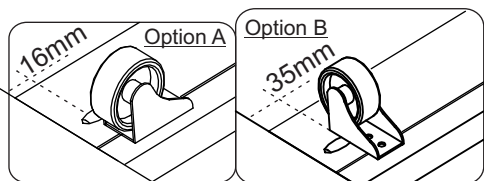
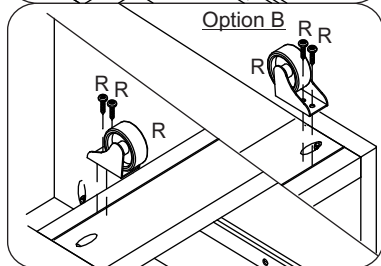
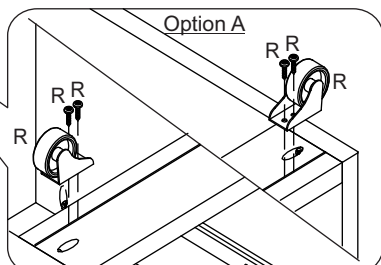
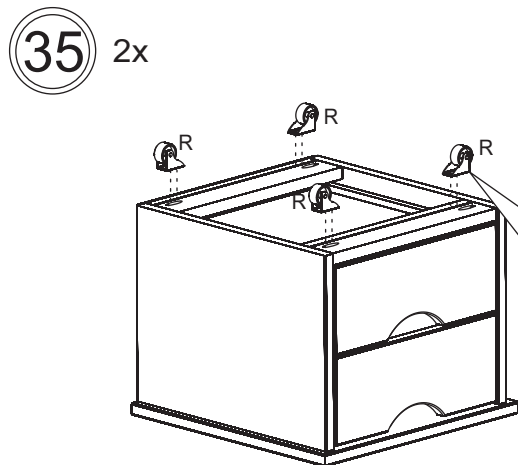
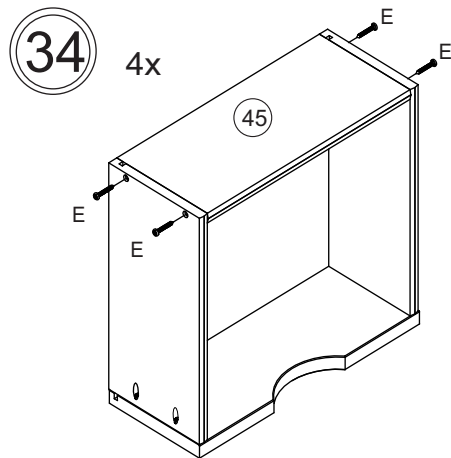
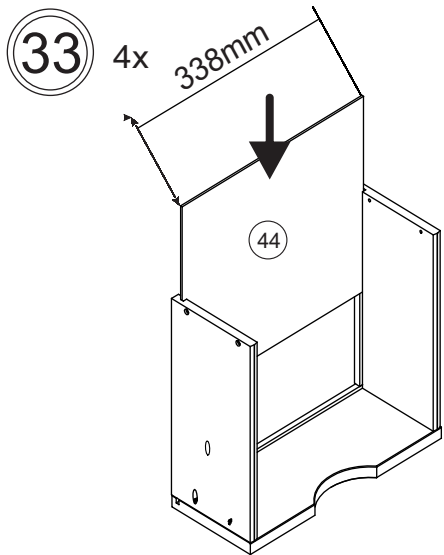


31 4x



32 4x





Schubladenführungsschienen richtig montieren/ausrichten

Adjusting slides

Monter les glissières métalliques correctement

Falls bei der Montage der Schubladenschienen die Ausrichtung nicht exakt vorgebohrt ist, folgen Sie bitte den nachfolgenden Schritten. Gegebenenfalls sind aufgrund einer Falscheinstellung der Bohrautomaten die vorgebohrten Löcher falsch gesetzt worden. Beide Schienen (links/rechts) müssen eng bzw. passgenau an den Schubladenwangen anliegen!

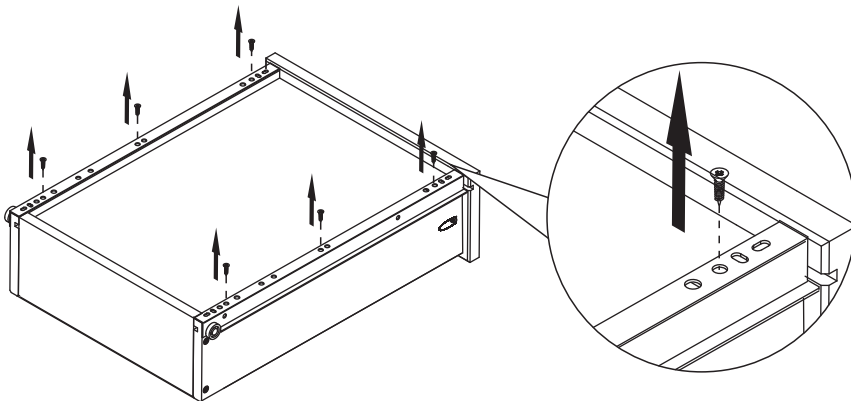
Please, if your drawers are misaligned (for right or for left), follow the steps below to make the correct adjustment.

Si la glissière n'est pas exactement dans le prolongement et l'alignement du tiroir lorsque les vis sont en place, suivez les instructions ci-dessous.

Lösen Sie die Schrauben wie unten dargestellt wieder ab.

Take off the screws as illustrated below.

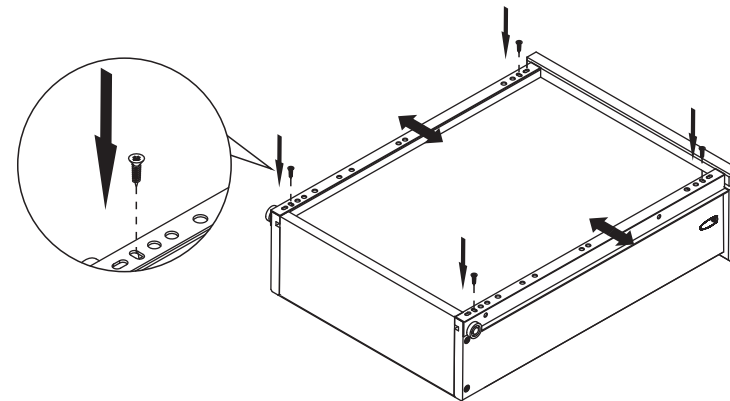
Retirez toutes les vis comme sur l'illustration.



Zur Neu Befestigung der Schienen benutzen Sie die «querliegenden» Langlöcher vorne und hinten an den Schienen. Achten Sie dabei darauf, dass die Schubladenführungsschiene vorne an der Schubladenfront anliegt bzw. anstößt. Drücken Sie die Schiene fest an die Schubladenseitenwange und die Schrauben anschließend

Use the adjustable holes and align the sliders to right or left according to your need.

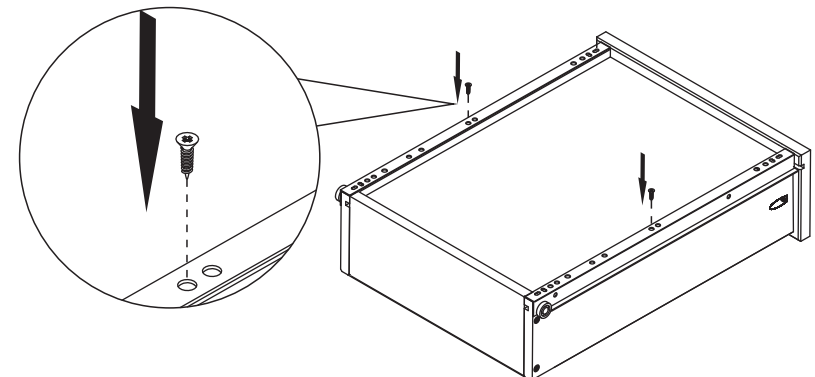
Ajustez/disposez la glissière le long du tiroir. La glissière doit toucher l'avant (la façade) du tiroir. Maintenez fermement et servez-vous des trous horizontaux plus larges pour fixer les vis.



Verwenden Sie nun für die Zentralschraube (Schiene Mitte) das freie, nicht vorgebohrte Loch für die dritte Befestigung und ist vollbracht!

Replace the central screw. And it's done!

Ensuite, utilisez le trou central non percé pour la troisième vis et le tour est joué!

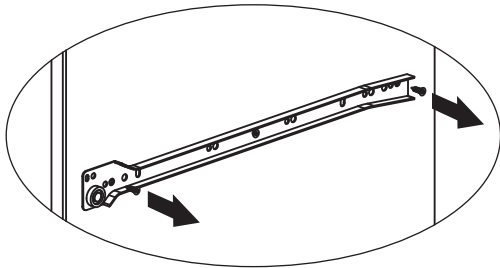


Schieber anpassen Adjusting slides Ajustement des glissières

Falls nötig wie nachstehend beschrieben anpassen:

If necessary, adjust as explained below:

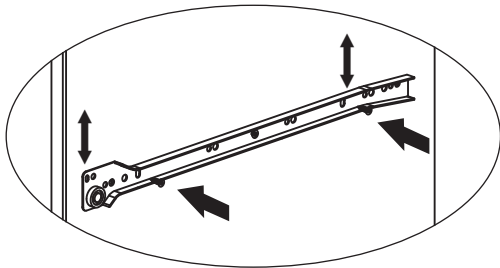
Si nécessaire, merci de bien vouloir suivre la procédure:



Entfernen Sie die Schrauben am äußeren Rand der Schieber, die an der Seite des Möbelstücks befestigt sind. Nun einfach die mittlere Schraube lösen.

Remove the screws on the outside of the slides that have been fixed to the side of the item of furniture. Now merely loosen the center screw.

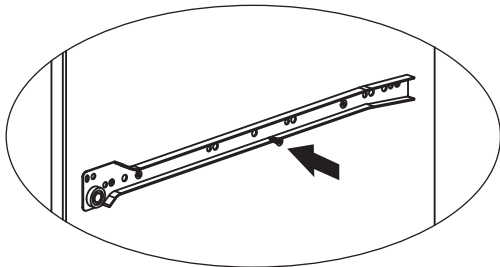
Retirez complètement les vis situées aux extrémités de la glissière. Desserrez ensuite légèrement la vis centrale mais sans la retirez.



Ziehen Sie die äußeren Schrauben an den verstellbaren Löchern der Schieber fest (jedoch nicht vollständig festziehen). Gleichen Sie die Schieber nach Bedarf aus und ziehen Sie dann die Schrauben vollständig an.

Tighten the outermost screws at the adjustable holes of the slides. Do not tighten fully. Level out the slides as required and then fully tighten the screws.

Serrez légèrement les vis des extrémités dans les trous réglables. Ajustez le rail selon vos besoins puis serrez correctement toutes les vis.



Ziehen Sie nun in einem letzten Schritt die mittlere Schraube fest.

In a last step, fully tighten the center screw.

Dans un dernier temps serrez complètement la vis centrale.