

**emerio®**

**CG-130859.1**



***Multi Grill (EN)***

***Multi-Grill (DE)***

***Multigrill (FR)***

***Multi Grill (NL)***

***Grill wielofunkcyjny (PL)***

**CE**

## Content – Inhalt – Teneur – Inhoud – Treść

Instruction manual – English .....	- 2 -
Bedienungsanleitung – German .....	- 6 -
Mode d'emploi – French.....	- 10 -
Gebruiksaanwijzing – Dutch .....	- 14 -
Instrukcja obsługi – Polish .....	- 18 -

## Instruction manual – English

### SAFETY INSTRUCTIONS

Before use make sure to read all of the below instructions in order to avoid injury or damage, and to get the best results from the appliance. Make sure to keep this manual in a safe place. If you give or transfer this appliance to someone else make sure to also include this manual.

In case of damage caused by user failing to follow the instructions in this manual the warranty will be void. The manufacturer/importer accepts no liability for damages caused by failure to follow the manual, a negligent use or use not in accordance with the requirements of this manual.

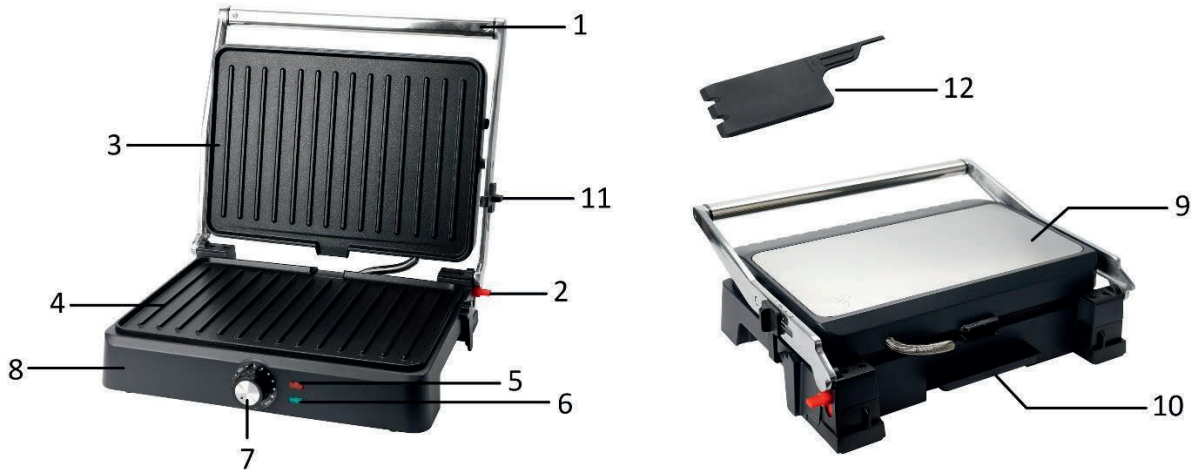
1. This appliance can be used by children aged from 8 years and above and persons with reduced physical, sensory or mental capabilities or lack of experience and knowledge if they have been given supervision or instruction concerning use of the appliance in a safe way and understand the hazards involved.
2. Children shall not play with the appliance.
3. Cleaning and user maintenance shall not be made by children unless they are older than 8 years and supervised.
4. Keep the appliance and its cord out of reach of children less than 8 years.
5. If the supply cord is damaged, it must be replaced by the manufacturer, its service agent or similarly qualified persons in order to avoid a hazard.
6. Regarding the instructions for cleaning the surfaces which come in contact with food or oil, please refer to the paragraph "CLEANING AND MAINTENANCE" of the manual.
7. This appliance is not intended to be operated by means of an external timer or separate remote-control system.
8. This appliance is intended to be used in household and similar applications such as: staff kitchen areas in shops, offices and other working environments; farm houses; by clients in hotels, motels and other residential type environments; bed and breakfast type environments.
9. Before inserting the plug into the mains socket, please check that the voltage and frequency comply with the specifications on the rating label.
10. Always plug the appliance into an earthed plug socket.
11. If an extension cord is used it must be suited to the power consumption of the appliance, otherwise overheating of the extension cord and/or plug may occur. There is a potential risk of injuries from tripping over the extension cord. Be careful to avoid dangerous situations.
12. Disconnect the mains plug from the socket when the appliance is not in use and before cleaning.
13. Ensure that the mains cable is not hung over sharp edges and keep it away from hot objects and open flames.
14. Do not immerse the appliance or the mains plug in water or other liquids. There is danger to life due to electric shock!
15. To remove the plug from the plug socket, pull the plug. Do not pull the power cord.
16. Do not touch the appliance if it falls into water. Remove the plug from its socket and send it to an authorized service center for repair.
17. Do not plug or unplug the appliance from the electrical outlet with a wet hand.
18. Never attempt to open the housing of the appliance, or to repair the appliance yourself. This could cause electric shock.
19. Never leave the appliance unattended during use.
20. This appliance is not designed for commercial use.
21. Do not use the appliance for other than intended use.
22. Do not wind the cord around the appliance and do not bend it.
23. Place the appliance on a stable, level surface from which it cannot fall off.
24. The use of accessory attachment not recommended by the appliance manufacturer may cause injuries.
25. If you use products with non-stick surfaces, please make sure no birds are in the same room and that the room can be completely closed off and well-ventilated.



26.  Caution, hot surface.

**WARNING!!** Please do not touch surface while in use. The temperature of accessible surfaces may be high when the appliance is operating.

## PARTS IDENTIFICATION



1. Handle
2. Hinge release lever
3. Upper non-stick plate
4. Bottom non-stick plate
5. Power light
6. Heating light
7. Thermostat knob
8. Bottom housing
9. Upper housing
10. Oil drip tray
11. Securing latch
12. Residue spatula

## BEFORE INITIAL USE

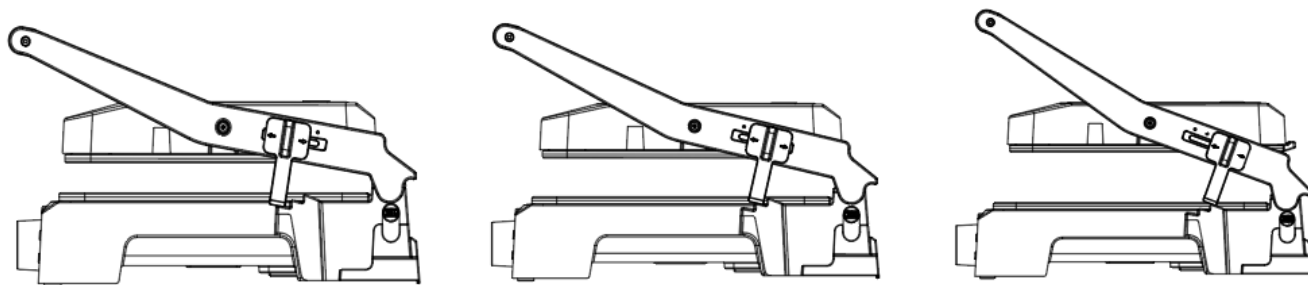
1. Remove all packaging.
2. Clean the cooking plates by wiping with a sponge or cloth dampened in warm water.  
**DO NOT IMMERSE THE UNIT AND DO NOT RUN WATER DIRECTLY ON THE COOKING SURFACES.**
3. Dry with a cloth or paper towel.
4. For best results, lightly coat the cooking plates with a little cooking oil or cooking spray.

**Notice: When your appliance is heated for the first time, it may emit slight smoke or odor. This is normal with many heating appliances. This does not affect the safety of your appliance.**

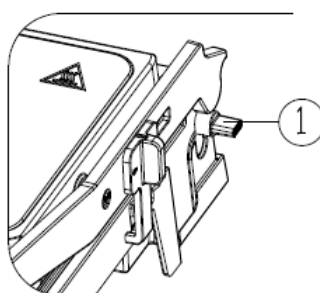
## HOW TO USE

- Close the grill and plug it into the wall outlet, rotate the thermostat knob to the maximum heating level.
- During the whole process, the heating light will turn on to indicate the grill is heating and turn off to indicate the setting temperature has been reached.
- Open the grill, put the sandwich, meat or other food on the bottom cooking plate.
- Close the grill. The cooking will take about 3 to 8 minutes depending on different food.
- When the food is cooked, use the handle to open the lid. Remove the food with the help of a plastic heat-resistant spatula. Never use metal tongs or a knife as these can cause damage to the non-stick coating of the cooking plates.
- Once finished cooking, turn the thermostat knob to the minimal position and then disconnect the plug from the wall outlet. Leave the unit open to cool.

**Note:** Point the securing latch to different marks “☐ ☐| - = ≡”, you can open or close or incompletely close the grill. To leave a slight distance between the two plates, there are three states as below.



### USE AS OPEN GRILL



① --- Hinge release lever

- Place the grill on a clean flat surface where you intend to cook. The grill can be positioned in flat position.
- To make the upper plate be leveled with the bottom plate, push the hinge release lever downwards with one hand, and make the upper plate rest flat with the other hand.
- Use the grill as an open grill to cook burgers, steak, poultry (we do not recommend cooking bone-in chicken, since it does not cook evenly on an open grill), fish and vegetables.

### CLEANING AND MAINTENANCE

1. Unplug the appliance after use. Allow it to cool down before cleaning. The appliance is easier to clean when slightly warm.
2. Clean the appliance with a soft damp cloth and then dry it thoroughly. For baked food residue, squeeze some warm water mixed with detergent over the food residue then clean with a non-abrasive plastic scouring pad or place wet kitchen paper over the grill to moisten the food residue.
3. The provided residue spatula can also help to remove the residue. You can then clean the residue spatula in warm soapy water, rinse and dry it completely.
4. Remove and empty the oil drip tray. Wash it in warm soapy water. Rinse and dry it completely.
5. Never use abrasive cleaning agents or sharp objects (e.g. scrubbing brush or knife) for cleaning.

**Caution:** Do not immerse the appliance in water or other liquids. There is danger to life due to electric shock! Do not put any part in a dishwasher for cleaning.

### STORAGE

- Always unplug the appliance before storage.
- Always make sure the appliance is cool and dry before storing.

### TECHNICAL DATA

Operating voltage: 220-240V ~ 50-60Hz

Power: 2200W

## GUARANTEE AND CUSTOMER SERVICE

Before delivery our devices are subjected to rigorous quality control. If, despite all care, damage has occurred during production or transportation, please return the device to your dealer.

For the purchased device we provide 2 years guarantee, commencing from the day of sale. If you have a defective product, you can directly go back to the point of purchase.

Defects which arise due to improper handling of the device and malfunctions due to interventions and repairs by third parties or the fitting of non-original parts are not covered by this guarantee. Always keep your receipt, without the receipt you can't claim any form of warranty. Damage caused by not following the instruction manual, will lead to a void of warranty, if this results in consequential damages then we will not be liable. Neither can we hold responsible for material damage or personal injury caused by improper use if the instruction manual is not properly executed. Damage to accessories does not mean free replacement of the whole appliance. In such case please contact our service department. Broken glass or breakage of plastic parts is always subject to a charge. Defects to consumables or parts subjected to wearing, as well as cleaning, maintenance or the replacement of said parts are not covered by the warranty and are to be paid.



The crossed out wheellie bin symbol means that this product shall not be disposed of with normal household waste. Electronic and Electrical Equipment not included in the selective sorting process are potentially dangerous for the environment and human health due to the presence of hazardous substances. Please dispose of responsibly at an approved waste or recycling facility.

Manufactured by: Emerio B.V.

Oudeweg 115, 2031 CC Haarlem, The Netherlands

## Bedienungsanleitung – German

### SICHERHEITSHINWEISE

Lesen Sie vor dem Gebrauch unbedingt die nachfolgenden Anleitungen, um Verletzungen oder Beschädigungen zu vermeiden und das beste Ergebnis mit dem Gerät zu erzielen. Bewahren Sie diese Bedienungsanleitung an einem sicheren Ort auf. Wenn Sie dieses Gerät an eine andere Person weitergeben, stellen Sie sicher, dass Sie auch diese Bedienungsanleitung aushändigen.

Im Falle von Beschädigungen, die durch die Missachtung der Anleitungen in dieser Bedienungsanleitung verursacht wurden, wird die Garantie ungültig. Der Hersteller/Importeur haftet nicht für Schäden, die durch Missachtung der Bedienungsanleitung, fahrlässigen Gebrauch oder Benutzung, die nicht in Übereinstimmung mit den Anforderungen dieser Bedienungsanleitung erfolgt, verursacht wurden.

1. Dieses Gerät kann von Kindern ab 8 Jahren und Personen mit eingeschränkten körperlichen, sensorischen oder geistigen Fähigkeiten oder mangelnder Erfahrung und Kenntnis benutzt werden, wenn sie beaufsichtigt werden oder in die sichere Benutzung des Gerätes unterwiesen werden und die damit verbundenen Gefahren verstehen.
2. Kinder dürfen nicht mit dem Gerät spielen.
3. Die Reinigung und vom Benutzer auszuführende Wartungsarbeiten sollten nicht von Kindern ausgeführt werden; es sei denn, sie sind älter als 8 Jahre und werden beaufsichtigt.
4. Halten Sie das Gerät und sein Netzkabel außer Reichweite von Kindern unter 8 Jahren.
5. Wenn das Netzkabel beschädigt ist, muss es vom Hersteller, seinem Kundendienst oder einer ähnlich qualifizierten Person ausgewechselt werden, um Gefahren zu vermeiden.
6. Um Informationen zur Reinigung der Flächen zu erhalten, die mit Lebensmitteln oder Öl in Berührung kommen, lesen Sie bitte den Abschnitt „REINIGUNG UND PFLEGE“ in der Bedienungsanleitung.
7. Dieses Gerät ist nicht für die Bedienung über einen externen Timer oder ein separates Fernbedienungssystem bestimmt.
8. Dieses Gerät ist dafür vorgesehen, im Haushalt und in ähnlichen Einsatzbereichen benutzt zu werden, wie zum Beispiel: Mitarbeiter-Küchenbereiche in Geschäften, Büros und anderen Arbeitsumgebungen; Bauernhöfe; die Benutzung durch Gäste in Hotels, Motels und anderen Unterkunftsarten; Frühstückspensionen.
9. Bevor Sie den Stecker mit der Netzsteckdose verbinden, prüfen Sie bitte, ob die Spannung und die Frequenz mit den Angaben auf dem Typenschild übereinstimmen.
10. Schließen Sie das Gerät nur an geerdete Steckdosen (Schukosteckdosen) an.
11. Falls ein Verlängerungskabel verwendet wird, muss es für den Stromverbrauch des Gerätes geeignet sein, sonst kann es zum Überhitzen des Verlängerungskabels und/oder des Steckers kommen. Es besteht Verletzungsgefahr durch Stolpern über das Verlängerungskabel. Lassen Sie Vorsicht walten, um gefährliche Situationen zu vermeiden.
12. Ziehen Sie den Netzstecker aus der Steckdose, wenn das Gerät nicht benutzt und bevor es gereinigt wird.
13. Achten Sie darauf, dass das Netzkabel nicht über scharfe Kanten hängt und halten Sie es von heißen Objekten und offenen Flammen fern.
14. Tauchen Sie das Gerät oder den Netzstecker nicht in Wasser oder andere Flüssigkeiten. Es besteht Lebensgefahr aufgrund von Stromschlag!
15. Um den Stecker aus der Steckdose zu entfernen, ziehen Sie am Stecker. Ziehen Sie nicht am Kabel.
16. Berühren Sie das Gerät nicht, wenn es ins Wasser gefallen ist. Ziehen Sie den Stecker aus der Steckdose und schicken Sie es an einen autorisierten Kundendienst zwecks Reparatur.
17. Den Netzstecker des Gerätes nicht mit einer nassen Hand aus der Steckdose ziehen oder mit der Steckdose verbinden.
18. Versuchen Sie unter keinen Umständen, das Gehäuse des Gerätes zu öffnen oder das Gerät selbst zu reparieren. Dies könnte einen Stromschlag verursachen.
19. Lassen Sie das Gerät während des Gebrauchs niemals unbeaufsichtigt.
20. Dieses Gerät ist nicht für den gewerblichen Gebrauch konzipiert.
21. Verwenden Sie das Gerät nur zu seinem bestimmungsgemäßen Zweck.
22. Wickeln Sie das Kabel nicht um das Gerät und knicken Sie es nicht.
23. Stellen Sie das Gerät auf eine stabile, ebene Fläche, von der es nicht herunterfallen kann.

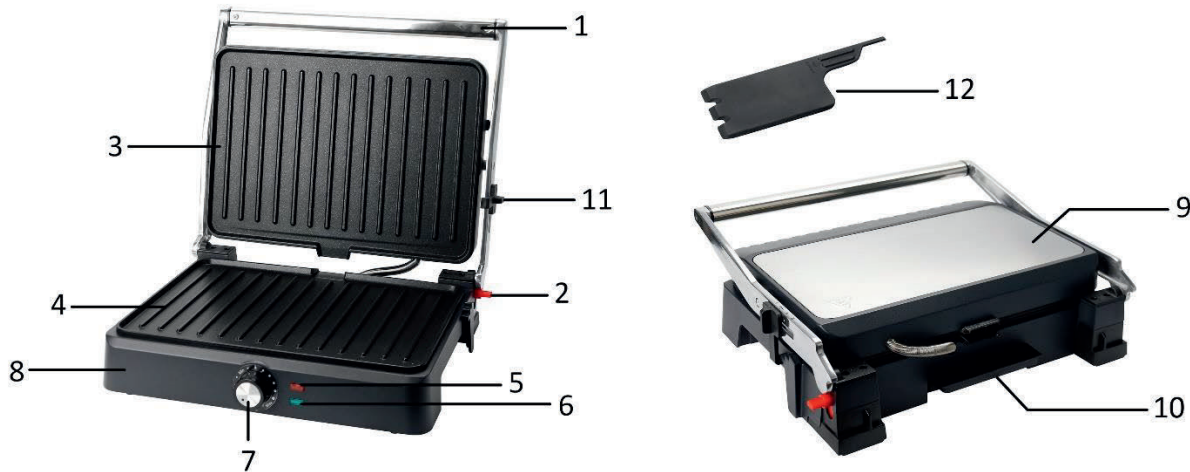
24. Die Verwendung von Zubehör, das nicht vom Hersteller empfohlen wird, kann Verletzungen verursachen.
25. Wenn Sie Produkte mit Antihafbeschichtung benutzen, stellen Sie bitte sicher, dass sich keine Vögel im gleichen Zimmer befinden und dass das Zimmer komplett geschlossen und gut belüftet werden kann.



26. **Vorsicht – heiße Oberfläche**

**WARNUNG!!** Bitte berühren Sie während des Gebrauchs nicht die Oberfläche. Die Temperatur der zugänglichen Oberflächen kann sehr hoch sein, wenn das Gerät in Betrieb ist.

#### BEZEICHNUNG DER TEILE



1. Griff
2. Scharnierausrückhebel
3. Obere nichthaftende platte
4. Untere nichthaftende platte
5. Kontrolllampe (rot)
6. Heizleuchte (grün)
7. Thermostatregler
8. Unteres gehäuseteil
9. Oberes Gehäuse
10. Fettauffangschale
11. Sicherheitsverriegelung
12. Speisereste-Schaber

#### VOR ERSTER INBETRIEBNAHME

1. Sämtliche Verpackungsmaterialien entfernen.
2. Reinigen Sie die Kochplatten, indem Sie sie mit einem mit warmem Wasser angefeuchteten Schwamm oder Tuch abwischen.

**DAS GERÄT NICHT IN WASSER TAUCHEN UND DIE KOCHFLÄCHEN NICHT DIREKT UNTER FLIESENDES WASSER HALTEN.**

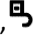


3. Mit einem Tuch oder Papiertuch trocknen.
4. Um das beste Ergebnis zu erzielen, fetten Sie die Backplatten mit etwas Speiseöl oder Kochspray ein.

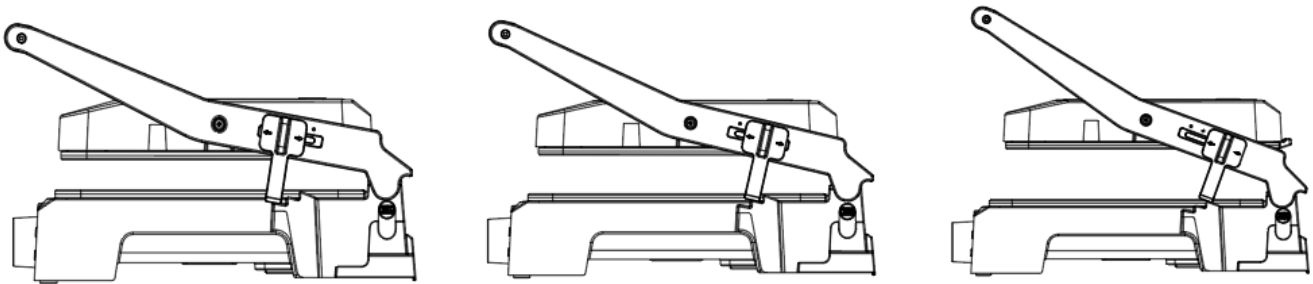
**Hinweis: Wenn Ihr Gerät zum ersten Mal erhitzt wird, kann es zu leichter Rauch- oder Geruchsbildung kommen. Dies ist bei vielen Geräten mit Heizfunktion normal und beeinträchtigt nicht die Sicherheit Ihres Geräts.**

#### ANLEITUNG ZUR ANWENDUNG

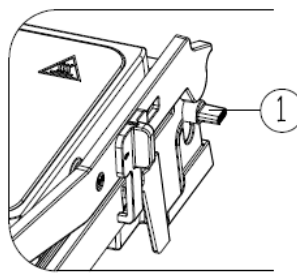
- Schließen Sie den Grill und stecken Sie den Netzstecker in eine Wandsteckdose; drehen Sie den Temperaturregler auf die maximale Heizstufe.
- Während des gesamten Vorgangs schaltet sich die Heizleuchte ein, wenn sich der Grill aufheizt, und aus, wenn die eingestellte Temperatur erreicht ist.

- Öffnen Sie den Grill und legen das Sandwich, Fleisch oder andere Essenszutaten auf die untere Grillplatte.
- Schließen Sie danach den Grill. Je nach den Essenszutaten dauert das Grillen ungefähr 3 bis 8 Minuten.
- Nach dem Grillen der Essenszutaten öffnen Sie den Deckel mit dem Griff. Die Speise mit Hilfe eines hitzebeständigen Plastischabers entnehmen. Verwenden Sie niemals Metallzangen oder ein Messer, da diese die nichthaftende Schicht der Grillplatten beschädigen können.
- Drehen Sie nach Beendigung des Garvorgangs den Thermostatregler auf die kleinste Stufe und ziehen Sie dann den Stecker aus der Steckdose. Lassen Sie das Gerät zum Abkühlen geöffnet.

**Hinweis:** Stellen Sie die Verriegelung auf die verschiedenen Symbole „  “, um den Grill entweder zu öffnen, zu schließen oder nur halb zu schließen. Um einen kleinen Abstand zwischen den beiden Platten zu lassen, sind drei Positionen möglich, wie nachfolgend gezeigt.



#### ANWENDUNG ALS EINEN OFFENEN GRILL



① --- Scharnierausrückhebel

- Stellen Sie den Grill auf eine saubere und ebene Fläche, auf der Sie zu Grillen beabsichtigen. Der Grill kann in einer flachen Position aufgestellt werden.
- Um die obere Platte auf die gleiche Höhe mit der Bodenplatte zu bringen, den Scharnierfreigabehebel mit einer Hand nach unten drücken und mit der anderen Hand die obere Platte flach halten.
- Verwenden Sie den Grill als einen offenen Grill zum Grillen von Burgern, Steaks, Geflügel (ein Grillen von Geflügel mit Knochen wird nicht empfohlen, da das Fleisch auf einem offenen Grill nicht gleichmäßig gegrillt wird), Fisch und Gemüse.

#### REINIGUNG UND PFLEGE

1. Ziehen Sie nach dem Gebrauch den Netzstecker aus der Steckdose. Lassen Sie das Gerät vor der Reinigung abkühlen. Das Gerät lässt sich am besten reinigen, wenn es noch leicht warm ist.
2. Das Gerät mit einem weichen, feuchten Tuch reinigen und anschließend abtrocknen. Lebensmittelrückstände lassen sich leichter entfernen, wenn Sie etwas warmes Wasser mit Spülmittel über die Lebensmittelreste geben und mit einem nicht scheuernden Kunststoffschwamm darüber reiben. Alternativ können Sie etwas nasses Küchenpapier über den Grill legen, um die Lebensmittelrückstände zu befeuchten.
3. Mithilfe des mitgelieferten Speisereste-Schabers können ebenfalls Speisereste entfernt werden. Waschen Sie anschließend den Schaber in warmem Seifenwasser ab. Spülen und trocknen Sie ihn gründlich ab.
4. Entnehmen und entleeren Sie die Fettaufschale. Waschen Sie sie in warmem Seifenwasser ab. Spülen und trocknen Sie die Schale gründlich ab.
5. Verwenden Sie niemals Scheuermittel oder scharfe Gegenstände (z. B. Scheuerbürsten oder Messer) für die Reinigung.

**Vorsicht:** Tauchen Sie das Gerät niemals in Wasser oder andere Flüssigkeiten. Lebensgefahr wegen eines elektrischen Schlags! Keinen der Teile zum Reinigen in eine Geschirrspülmaschine stellen.

#### **LAGERUNG**

- Ziehen Sie immer den Stecker des Geräts aus der Steckdose, bevor Sie es verstauen.
- Achten Sie darauf, dass das Gerät abgekühlt und trocken ist, bevor Sie es verstauen.

#### **TECHNISCHE DATEN**

Betriebsspannung: 220-240V ~ 50-60Hz

Leistungsaufnahme: 2200W

#### **GEWÄHRLEISTUNG UND KUNDENSERVICE**

Vor der Lieferung werden unsere Geräte einer strengen Qualitätskontrolle unterzogen. Wenn, trotz aller Sorgfalt, während der Produktion oder dem Transport Beschädigungen aufgetreten sind, senden Sie das Gerät zurück an den Händler.

Wir bieten eine 2-Jahres-Gewährleistung für das erworbene Gerät, beginnend am Tag des Verkaufs. Wenn Sie ein defektes Produkt haben, nehmen Sie bitte direkt Kontakt mit dem Verkäufer auf.

Defekte, die aufgrund von unangemessenem Umgang mit dem Gerät entstehen und Störungen aufgrund von Eingriffen und Reparaturen Dritter oder das Montieren von nicht-Originalteilen werden nicht von dieser Gewährleistung abgedeckt. Die Quittung immer aufbewahren, ohne Quittung wird jegliche Gewährleistung ausgeschlossen. Bei Schäden durch Nichteinhalten der Bedienungsanleitung erlischt die Gewährleistung, Wir sind für daraus resultierende Folgeschäden nicht haftbar. Für Materialschäden oder Verletzungen aufgrund falscher Anwendung oder Nichtbefolgen der Sicherheitshinweise sind wir nicht haftbar. Schäden an den Zubehörteilen bedeutet nicht, dass das gesamte Gerät kostenlos ausgetauscht wird. In diesem Fall kontaktieren Sie unseren Kundendienst. Zerbrochenes Glas oder Kunststoffteile sind immer kostenpflichtig. Schäden an Verbrauchsmaterialien oder Verschleißteilen, sowie Reinigung, Wartung oder Austausch der besagten Teile werden durch die Gewährleistung nicht abgedeckt und sind deshalb kostenpflichtig.



Das nebenstehende Symbol einer durchgestrichenen Mülltonne auf Rädern zeigt an, dass dieses Gerät der Richtlinie 2012/19/EU unterliegt. Diese Richtlinie besagt, dass Sie dieses Gerät am Ende seiner Nutzungszeit nicht mit dem normalen Haushaltsmüll entsorgen dürfen, sondern in speziell eingerichteten Sammelstellen, Wertstoffhöfen oder Entsorgungsbetrieben abgeben müssen. Diese Entsorgung ist für Sie kostenfrei. Schonen Sie die Umwelt und entsorgen Sie fachgerecht.

Beim Kauf eines Neugerätes haben Sie das Recht, das entsprechende Altgerät an Ihren Händler zurückzugeben. Händler von Elektro- und Elektronikgeräten mit einer Verkaufsfläche von mindestens 400 qm sowie Lebensmittelhändler mit einer Verkaufsfläche von mindestens 800 qm, die regelmäßig Elektro- und Elektronikgeräte verkaufen, sind außerdem verpflichtet, Altgeräte unentgeltlich zurückzunehmen, auch ohne dass ein Neugerät gekauft wird, wenn die Altgeräte in keiner Abmessung größer sind als 25 cm. Client Name bietet Ihnen Rücknahmemöglichkeiten direkt in den Filialen und Märkten an. Informieren Sie sich auch bei Ihrem Händler über die Rücknahmemöglichkeiten vor Ort.

Sofern Ihr Altgerät personenbezogene Daten enthält, sind Sie selbst für deren Löschung verantwortlich, bevor Sie es zurückgeben. Sofern dies ohne Zerstörung des Altgerätes möglich ist, entnehmen Sie die alten Batterien oder Akkus sowie Lampen bevor Sie das Altgerät zur Entsorgung zurückgeben und führen Sie sie einer separaten Sammlung zu. Bei fest eingebauten Akkus ist bei der Entsorgung darauf hinzuweisen, dass das Gerät einen Akku enthält. Weitere Möglichkeiten zur Entsorgung des ausgedienten Produkts erfahren Sie bei Ihrer Gemeinde- oder Stadtverwaltung.

Hersteller: Emerio B.V.

Oudeweg 115, 2031 CC Haarlem, The Netherlands

## Mode d'emploi – French

### CONSIGNES DE SÉCURITÉ

Avant d'utiliser l'appareil, lisez toutes les consignes suivantes pour éviter des blessures et des dommages, et pour optimiser les performances de votre appareil. Conservez cette notice d'utilisation dans un endroit sûr. Si vous donnez ou transférez cet appareil à un tiers, veillez à lui remettre également cette notice d'utilisation.

En cas de détérioration due au non-respect par l'utilisateur des instructions de cette notice d'utilisation, la garantie est annulée. Le fabricant/importateur rejette toute responsabilité en cas de dommages dus au non-respect des instructions de la notice d'utilisation, à un usage négligent ou à l'usage non conforme aux exigences de cette notice d'utilisation.

1. Cet appareil peut être utilisé par des enfants à partir de 8 ans et plus et par des personnes ayant des capacités physiques, sensorielles ou mentales réduites ou un manque d'expérience et de connaissances à condition qu'elles aient reçu une supervision ou des instructions concernant l'utilisation de l'appareil en toute sécurité et qu'elles comprennent les dangers encourus.
2. Les enfants ne doivent pas jouer avec l'appareil.
3. Le nettoyage et l'entretien par l'utilisateur ne doivent pas être effectués par des enfants, sauf s'ils ont plus de 8 ans et qu'ils sont surveillés.
4. Gardez l'appareil et son cordon hors de portée des enfants de moins de 8 ans.
5. Si le câble d'alimentation est endommagé, il doit être remplacé par le fabricant, son service après-vente ou des personnes de qualification similaire afin d'éviter un danger.
6. Pour obtenir des instructions sur comment nettoyer les surfaces qui sont en contact avec des aliments ou de l'huile, reportez-vous au paragraphe « NETTOYAGE ET ENTRETIEN » du mode d'emploi.
7. Les appareils ne sont pas destinés à être mis en fonctionnement au moyen d'une minuterie extérieure ou par un système de commande à distance séparé.
8. Cet appareil est destiné à être utilisé dans des applications domestiques et analogues telles que: des coins cuisines réservés au personnel dans des magasins, bureaux et autres environnements professionnels; des fermes; l'utilisation par les clients des hôtels, motels et autres environnements à caractère résidentiel; des environnements du type chambres d'hôtes.
9. Avant d'insérer la fiche de l'appareil dans une prise secteur, vérifiez que la tension et la fréquence du secteur correspondent aux spécifications indiquées sur la plaque signalétique.
10. Branchez l'appareil sur une prise raccordée à la terre.
11. Si vous utilisez une rallonge électrique, elle doit être appropriée à la puissance consommée par l'appareil, sinon la rallonge et/ou la fiche risquent de chauffer excessivement. Il existe un risque potentiel de blessures par trébuchement sur le cordon électrique. Prenez vos précautions pour éviter toute situation dangereuse.
12. Débranchez la fiche électrique de la prise électrique quand l'appareil n'est pas utilisé et avant de le nettoyer.
13. Veillez à ce que le cordon d'alimentation ne pende pas sur des arêtes coupantes et maintenez-le éloigné des objets chauds et des flammes nues.
14. N'immergez jamais l'appareil ou sa fiche dans de l'eau ni dans aucun autre liquide. Cela peut provoquer un choc électrique !
15. Pour débrancher la fiche de la prise, saisissez la fiche et tirez-la hors de la prise. Ne tirez pas sur le cordon d'alimentation.
16. Ne touchez pas l'appareil s'il tombe dans de l'eau. Débranchez la fiche de la prise électrique et rappelez-le au centre de réparation agréé pour le faire réparer.
17. Ne branchez pas et ne débranchez pas l'appareil de la prise électrique avec les mains mouillées.
18. N'essayez pas d'ouvrir le boîtier de l'appareil ni de réparer l'appareil vous-même. Cela peut provoquer un choc électrique.
19. Ne laissez jamais l'appareil sans surveillance quand il est en fonctionnement.
20. Cet appareil n'est pas conçu pour un usage commercial.
21. N'utilisez pas cet appareil à un usage autre que celui pour lequel il a été conçu.

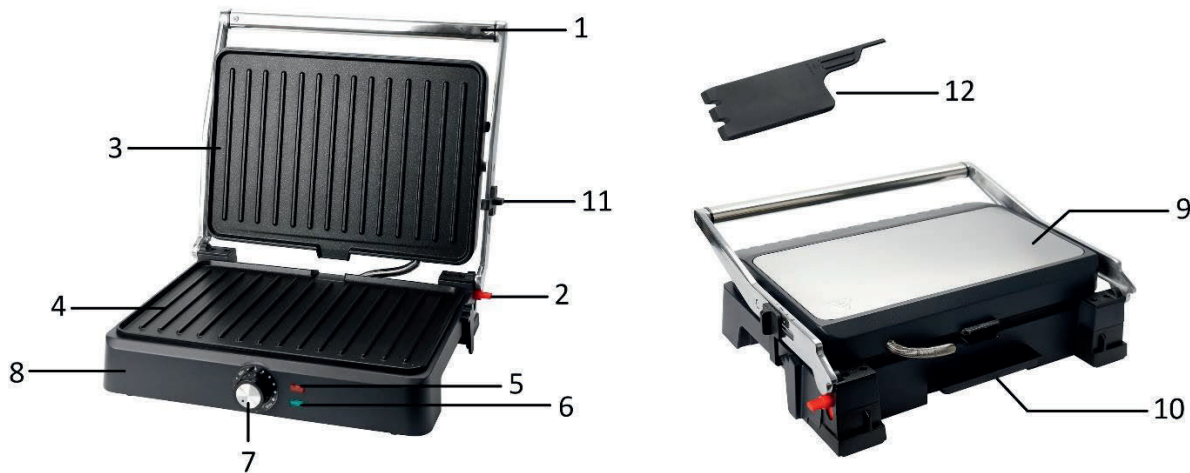
22. N'enroulez pas le cordon d'alimentation autour de l'appareil et ne le pliez pas.
23. Placez l'appareil sur une surface horizontale et stable, de laquelle il ne peut pas tomber.
24. L'utilisation d'accessoires non recommandés par le fabricant de l'appareil peut provoquer des blessures.
25. Si vous utilisez des produits antiadhésifs, veillez à ce qu'il n'y ait aucun oiseau dans la pièce et à ce que la pièce soit complètement fermée et bien aéré.



26. Attention, surface chaude.

Avertissement!! Veuillez ne pas toucher la surface pendant l'utilisation. La température des surfaces accessibles peut être élevée lorsque l'appareil est en fonctionnement.

## IDENTIFICATION DES PARTIES



1. Poignée
2. Levier de déblocage des charnières
3. Plaque antiadhésive supérieure
4. Plaque antiadhésive inférieure
5. Indicateur d'alimentation (Rouge)
6. Indicateur de chauffage (Vert)
7. Bouton thermostat
8. Boîtier inférieur
9. Boîtier supérieur
10. Bac de récupération de l'huile
11. Loquet de sécurité
12. Spatule à résidus




## AVANT LA PREMIERE UTILISATION

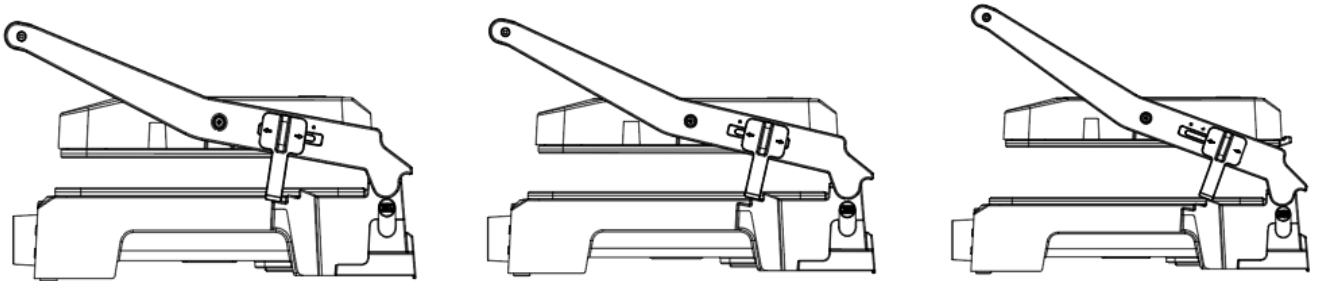
1. Retirez tous les éléments d'emballage.
2. Nettoyez les plaques de cuisson en les essuyant avec une éponge ou un chiffon imbibé d'eau tiède.  
**N'IMMERGEZ PAS L'APPAREIL DANS L'EAU ET NE FAITES PAS COULER D'EAU DIRECTEMENT SUR LES SURFACES DE CUISSON.**
3. Séchez avec un chiffon ou un essuie-tout.
4. Pour des résultats optimaux, enduisez légèrement les plaques de cuisson avec un peu d'huile de cuisson ou de l'huile de cuisson en spray.

**Avertissement :** Lorsque votre appareil chauffe pour la première fois, un peu de fumée ou une légère odeur peuvent être émises. Cela est normal avec de nombreux appareils de chauffage. Cela n'affecte pas la sécurité de votre appareil.

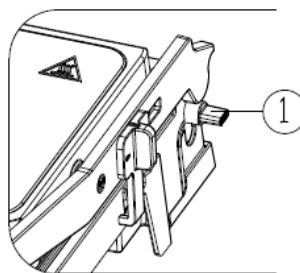
## UTILISATION

- Fermez le gril puis branchez-le à une prise murale. Faites tourner le thermostat sur le réglage de température maximum.
- Pendant tout le processus, l'indicateur de chauffage s'allumera pour indiquer que le gril chauffe et s'éteindra pour indiquer que la température de réglage a été atteinte.
- Ouvrez le gril, placez le sandwich, la viande ou d'autres aliments sur la plaque de cuisson inférieure.
- Refermez le gril. La cuisson prendra 3 à 8 minutes environ selon le type d'aliment.
- Lorsque les aliments sont cuits, utilisez la poignée pour ouvrir le couvercle. Retirez les aliments à l'aide d'une spatule de plastique résistante à la chaleur. N'utilisez jamais des pinces métalliques ou un couteau car ceux-ci peuvent endommager le revêtement antiadhésif des plaques de cuisson.
- Une fois la cuisson terminée, mettez le bouton thermostat sur la position minimale, puis débranchez l'appareil et laissez-le ouvert pour qu'il refroidisse.

**Remarque :** positionnez le loquet de sécurité sur les différentes icônes «   - =  », pour ouvrir ou fermer le gril ou le laisser à moitié ouvert. Pour laisser une légère distance entre les deux plaques, trois positions sont possibles, comme illustrées ci-dessous.



## UTILISATION EN TANT QUE GRIL OUVERT



① --- Levier de déblocage des charnières

- Placez le gril sur une surface plane et propre prévue pour la cuisson. Le gril peut être positionné à plat.
- Pour que la plaque supérieure soit parallèle à la plaque du dessous, poussez le levier de retrait vers le bas d'une main, puis mettez la plaque supérieure à plat de l'autre.
- Utilisez le gril en tant que gril ouvert pour la cuisson de hamburger, de steak, de volaille (nous déconseillons de faire cuire du poulet avec os, car la cuisson n'est pas uniforme sur un gril ouvert), de poisson et de légume.

## NETTOYAGE ET ENTRETIEN

1. Débranchez l'appareil après utilisation. Attendez qu'il refroidisse avant de le nettoyer. L'appareil est plus facile à nettoyer lorsqu'il est légèrement chaud.
2. Nettoyez l'appareil à l'aide d'un tissu doux et humide puis séchez-le soigneusement. Si des débris alimentaires brûlés sont collés sur la surface chauffante, utilisez un mélange d'eau chaude et de détergent avec une éponge douce, ou posez des morceaux de papier absorbant humidifiés sur le grill pour les ramollir.
3. La spatule à résidus fournie peut également aider à éliminer les résidus. Vous pouvez ensuite nettoyer la spatule à résidus dans de l'eau chaude savonneuse, la rincer et la sécher complètement.

4. Retirez et videz le bac de récupération de l'huile. Lavez-le à l'eau tiède savonneuse. Rincez-le et séchez-le complètement.
5. N'utilisez jamais de produits de nettoyage abrasifs ou d'objets coupants (ex: brosses à récurer ou couteau) pour le nettoyage.

**Attention:** N'immergez jamais l'appareil dans l'eau ou tout autre liquide. Il y a un risque d'électrocution fatale! Ne mettez aucune pièce dans un lave-vaisselle pour le lavage.

#### **RANGEMENT**

- Débranchez toujours l'appareil avant de le ranger.
- Veillez toujours à ce que l'appareil soit froid et sec avant de le ranger.

#### **DONNÉES TECHNIQUES**

Tension de fonctionnement: 220-240V ~ 50-60Hz

Puissance : 2200W

#### **GARANTIE ET SERVICE APRÈS-VENTE**

Nos appareils sont soumis à un contrôle de qualité strict avant d'être livrés. Si l'appareil a toutefois été endommagé lors de la production ou du transport en dépit des soins que nous lui donnons, retournez l'appareil au vendeur.

Nous offrons une garantie de 2 ans pour l'appareil acheté à partir de la date de vente. En cas de produit défectueux, vous pouvez retourner directement au point de vente.

Les défauts dus à une utilisation non conforme de l'appareil et les dommages dus à une intervention ou réparation faite par une tierce personne ou dus à l'installation de pièces qui ne sont pas d'origine ne sont pas couverts par cette garantie. Conservez toujours votre reçu, car sans celui-ci vous ne pourrez réclamer aucune sorte de garantie.

Les dommages causés par le non respect des instructions de ce manuel rendront la garantie caduque, Nous décline toute responsabilité en cas de dommages indirects. Nous décline toute responsabilité en cas de dégâts matériels ou de dommages corporels causés par une utilisation inappropriée ou si les instructions de sécurité n'ont pas été convenablement observées. Si les accessoires sont endommagés, cela ne signifie pas que toute la machine sera remplacée gratuitement. Dans de tels cas, veuillez contacter notre assistance. Des pièces brisées en verre ou en plastique sont toujours sujettes à des frais. Les défauts des consommables ou des pièces susceptibles de s'user, ainsi que le nettoyage, l'entretien ou la réparation desdites pièces ne sont pas couverts par la garantie et doivent donc être payés.



Le symbole de la poubelle barrée signifie que ce produit ne peut pas être éliminé avec les déchets ménagers usuels. Les équipements électroniques et électriques non compris dans le processus de tri sélectif sont potentiellement dangereux pour l'environnement et la santé humaine en raison de la présence de substances dangereuses. Veuillez les éliminer de manière responsable dans des centres approuvés de traitement ou recyclage des déchets.

Fabriqué par: Emerio B.V.

Oudeweg 115, 2031 CC Haarlem, The Netherlands

## Gebruiksaanwijzing – Dutch

### VEILIGHEIDSVOORSCHRIFTEN

Voor gebruik dient u alle onderstaande instructies te lezen om letsel en schade te voorkomen en om de beste resultaten met het apparaat te bereiken. Bewaar deze handleiding op een veilige plek. Mocht u dit apparaat aan iemand anders overhandigen, dient u ook de gebruiksaanwijzing te overhandigen.

In geval van schade die wordt veroorzaakt doordat de gebruiker de instructies in deze gebruiksaanwijzing niet in acht heeft genomen, komt de garantie te vervallen. De fabrikant/importeur is niet aansprakelijk voor schade die wordt veroorzaakt door het niet in acht nemen van de gebruiksaanwijzing, door nalatig gebruik of gebruik dat niet in overeenstemming is met de bepalingen van deze gebruiksaanwijzing.

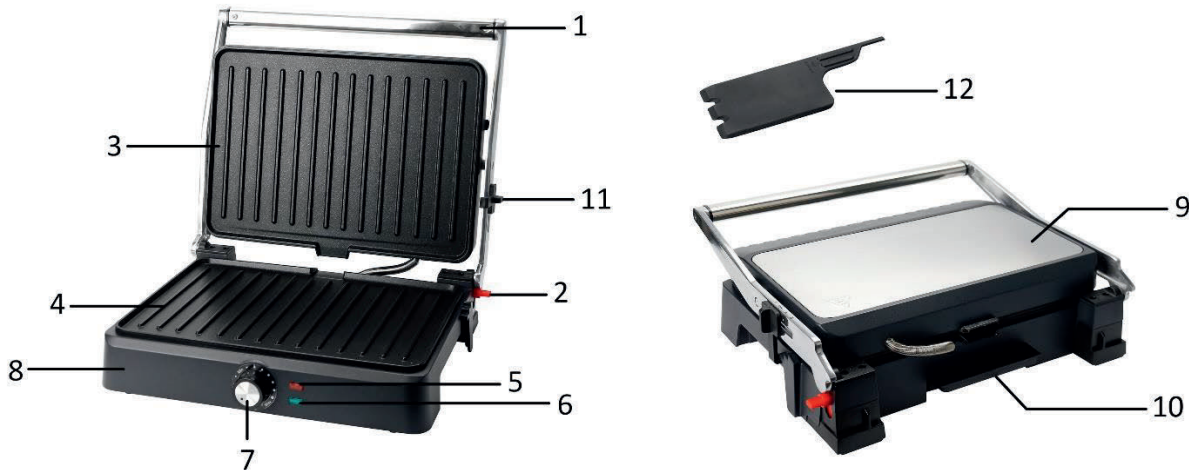
1. Dit apparaat mag worden gebruikt door kinderen vanaf 8 jaar en personen met beperkte fysieke, visuele of mentale vaardigheden, of die een gebrek aan ervaring en kennis hebben, indien ze gepaste instructies hebben gekregen zodat ze het apparaat op een veilige manier kunnen gebruiken, op de hoogte zijn van de gevaren die het gebruik van het apparaat met zich meebrengt en deze gevaren begrijpen.
2. Laat kinderen niet met het apparaat spelen.
3. Laat het reinigen en het onderhoud van het apparaat niet uitvoeren door kinderen tenzij ze ouder zijn dan 8 jaar en onder toezicht staan.
4. Houd het apparaat en snoer buiten het bereik van kinderen jonger dan 8 jaar.
5. Als het snoer is beschadigd, moet het worden vervangen door de fabrikant, zijn klantenservice of een gelijksoortig geschoolde persoon om gevaar te vermijden.
6. Met het oog op de instructies voor de reiniging van de oppervlakken die in contact kunnen komen met voedsel of olie, dient u de instructies in de paragraaf "REINIGING EN ONDERHOUD" van de gebruiksaanwijzing in acht te nemen.
7. Dit apparaat is niet bestemd voor gebruik door middel van een externe timer of een afzonderlijk op afstand bestuurd systeem.
8. Dit apparaat is bestemd voor het gebruik in huishoudens en soortgelijke toepassingen zoals: personeelskeukens in winkels, kantoren of werkplekken; boerderijen; door gasten in hotels, motels en andere types van huisvesting; bed and breakfasts en vergelijkbare instellingen.
9. Voordat u de stekker in het stopcontact steekt, dient u te controleren of de stroom en de frequentie overeen komen met de specificaties van het typeplaatje.
10. Sluit het apparaat alleen aan op een geaard stopcontact.
11. Als u gebruik maakt van een verlengkabel, dient dit geschikt te zijn voor het stroomverbruik van het apparaat, anders kan oververhitting van de verlengkabel en/of stekker het gevolg zijn. Er is risico op letsel door het struikelen over het verlengsnoer. Wees voorzichtig om gevaarlijke situaties te vermijden.
12. Trek de stekker uit het stopcontact als het apparaat niet in gebruik is en voordat u het apparaat reinigt.
13. Let op dat de stroomkabel niet over scherpe randen hangt en niet in de buurt komt van hete voorwerpen en open vuur.
14. Dompel het apparaat of de stekker niet onder in water of andere vloeistoffen. Er bestaat levensgevaar als gevolg van een elektrische schok!
15. Om de stekker uit het stopcontact te halen, dient u aan de stekker zelf te trekken. Trek niet aan de stroomkabel.
16. Raak het apparaat niet aan als het in water is gevallen. Trek de stekker uit het stopcontact en breng het ter reparatie naar een geautoriseerd servicecenter.
17. Steek de stekker niet in het stopcontact en haal hem er niet uit als u natte handen heeft.
18. Probeer nooit de behuizing van het apparaat te openen en probeer nooit zelf het apparaat te repareren. Dit kan een elektrische schok veroorzaken.
19. Laat het apparaat nooit onbeheerd achter wanneer het in gebruik is.
20. Dit apparaat werd niet ontworpen voor commercieel gebruik.
21. Gebruik het apparaat niet voor andere doeleinden dan het beoogde doel.
22. Draai de kabel niet om het apparaat en buig hem niet.

23. Plaats het apparaat op een stabiele, vlakke ondergrond waar het niet vanaf kan vallen.
24. Het gebruik van accessoires die niet worden aanbevolen door de fabrikant kan letsel veroorzaken.
25. Als u producten met een antiaanbaklaag gebruikt, dient u ervoor te zorgen dat zich geen vogels in dezelfde ruimte bevinden en dat de ruimte compleet kan worden gesloten en goed geventileerd wordt.



26. **Opgelet, heet oppervlak.**  
**WAARSCHUWING!!** Raak het oppervlak a.u.b. niet aan tijdens gebruik. De temperatuur van toegankelijke oppervlakken kan erg hoog worden wanneer het apparaat aan staat.

#### IDENTIFICATIE VAN DE ONDERDELEN



1. Handvat
2. Scharnier voor 90 of 180 graden openen
3. Bovenste grillplaat
4. Onderste grillplaat
5. Controlelampje "aan" (Rood)
6. Opwarmcontrolelampje (Groen)
7. Thermostaatknop
8. Onderkant behuizing
9. Bovenste behuizing
10. Olielekbak
11. Vergrendeling
12. Spatel voor etensresten

#### VOOR EERSTE GEBRUIK

1. Verwijder alle verpakking.
2. Reinig de bakplaten door ze schoon te vegen met een spons of doek die in warm water is bevochtigd.

**DOMPEL HET APPARAAT NIET ONDER EN LAAT GEEN WATER DIRECT OP DE BAKOPPERVLAKKEN STROMEN.**

3. Veeg droog met een doek of keukenpapier.
4. Voor het beste resultaat, smeer de bakplaten lichtjes in met een beetje spijsolie of bakspray.

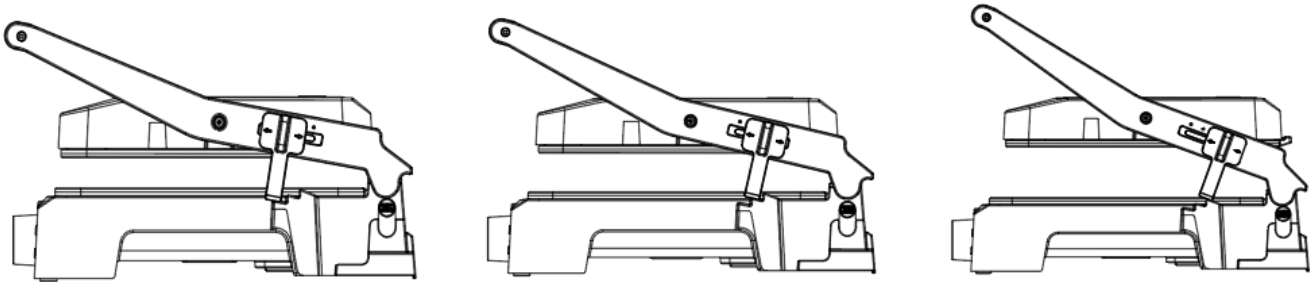
**Opmerking: Als uw apparaat voor de eerste keer wordt ingeschakeld, kan er enige rook of een lichte geur vrijkomen. Dit is normaal bij vele verwarmingstoestellen. Dit heeft geen invloed op de veiligheid van uw apparaat.**

#### HOE TE GEBRUIKEN

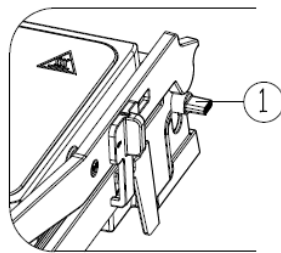
- Sluit de grill en steek de stekker in het stopcontact, draai de thermostaatknop naar het maximum verwarmingsniveau.
- Het opwarmcontrolelampje brandt tijdens het opwarmen van de grill en dooft wanneer de ingestelde temperatuur is bereikt.

- Open de grill en plaats de sandwich, het vlees of andere ingrediënten op de onderste bakplaat.
- Sluit de grill. Het bakken zal ongeveer 3 tot 8 minuten in beslag nemen, afhankelijk van het soort voedsel.
- Als het voedsel gebakken is, open het deksel aan het handvat. Verwijder het voedsel met behulp van een hittebestendige kunststof spatel. Gebruik nooit een metalen tang of een mes, aangezien deze de anti-aanbaklaag op de bakplaten kunnen beschadigen.
- Draai de thermostaatknop na het bakproces naar de minimum stand en haal de stekker vervolgens uit het stopcontact. Houd het toestel open om het te laten afkoelen.

Opmerking: Richt de vergrendeling naar de verschillende markeringen “☞ ☐|— = ☐☐” om de grill te openen of (gedeeltelijk) te sluiten. Er zijn drie standen om een kleine ruimte tussen beide platen te laten, zoals hieronder weergegeven.



#### ALS OPEN GRILL GEBRUIKEN



① --- Scharnier voor 90 of 180 graden openen

- Plaats de grill op een schoon, hittebestendig, vlak oppervlak, waar u van plan bent te grillen. De grill dient in horizontale positie geplaatst worden.
- Om de bovenste plaat gelijk te leggen met de onderste, druk de ontgrendeling omlaag met één hand en leg de bovenste plaat met de andere hand plat neer.
- Gebruik de grill als een open grill voor het bakken van burgers, steaks, gevogelte (het is niet aan te raden kip met beentjes te bakken, aangezien de stukken niet egaal gebakken kunnen worden op een open grill), vis en groenten.

#### REINIGING EN ONDERHOUD

1. Haal de stekker na gebruik uit het stopcontact. Laat het apparaat afkoelen voordat u het gaat reinigen. Het apparaat is makkelijker schoon te maken als het nog een beetje warm is.
2. Reinig het apparaat met een zachte, vochtige doek en droog het vervolgens grondig af. Voor aangebakken voedselresten, knijp wat warm water gemengd met afwasmiddel over de restanten en maak het schoon met een niet schurend kunststof sponsje of leg nat keukenpapier over de grill om de restanten vochtig te maken.
3. U kunt de inbegrepen spatel gebruiken om de etensresten te verwijderen. U kunt de spatel vervolgens reinigen in een warm sopje, spoelen en volledig droog vegen.
4. Verwijder de oliebak en leeg het. Maak het schoon in een warm sopje. Spoel en veeg grondig droog.
5. Gebruik nooit schurende schoonmaakmiddelen of scherpe voorwerpen (bijvoorbeeld een schuurspons of mes) om schoon te maken.

**Waarschuwing:** Dompel het apparaat niet onder in water of andere vloeistoffen. Dit kan een elektrische schok veroorzaken met de dood tot gevolg! Maak geen enkel onderdeel in de vaatwasser schoon.

## OPSLAG

- Haal altijd de stekker uit het stopcontact voordat u het apparaat opbergt.
- Zorg dat het apparaat afgekoeld en droog is voordat u het opbergt.

## TECHNISCHE GEGEVENS

Bedrijfsspanning: 220-240V ~ 50-60Hz

Opgenomen vermogen: 2200W

## GARANTIE EN KLANTENSERVICE

Vóór de levering worden onze apparaten streng gecontroleerd. Indien het toestel ondanks alle zorg bij de productie of tijdens het transport beschadigd werd, moet u het naar de handelaar terugbrengen.

Wij geven een garantie van 2 jaar op het toestel, te beginnen met de koopdatum. Indien u een defect product heeft, kunt u rechtstreeks terug gaan naar het aankooppunt.

Gebreken die het gevolg zijn van ondeskundig gebruik van het toestel, fouten tijdens ingrepen en reparaties door derden of door de inbouw van vreemde onderdelen, vallen niet onder deze garantie. Bewaar altijd uw aankoopnota, zonder aankoopnota kunt u geen aanspraak maken op enige vorm van garantie. Bij schade veroorzaakt door het niet opvolgen van de gebruiksaanwijzing vervalt het recht op garantie. Voor vervolgschade die hieruit ontstaat kunnen wij niet verantwoordelijk gehouden worden. Voor materiële schade of persoonlijk letsel veroorzaakt door ondeskundig gebruik of het niet opvolgen van de veiligheidsvoorschriften zijn wij niet aansprakelijk. In dergelijke gevallen vervalt iedere aanspraak op garantie. Schade aan accessoires of onderdelen betekend niet dat het gehele apparaat zal worden vervangen. Afgebroken glazen of kunststof onderdelen of accessoires vallen niet onder de garantie en zullen tegen vergoeding vervangen kunnen worden. Defecten aan hulpstukken of aan slijtage onderhevige onderdelen, alsmede reiniging, onderhoud of de vervanging van slijtende delen vallen niet onder de garantie en zullen dus in rekening gebracht worden.



Het symbool van de doorgekruiste vuilniscontainer betekent dat dit product niet met het gewone huisvuil mag worden weggegooid. Elektronische en elektrische apparatuur die niet is opgenomen in het selectieve afvalsorteringsproces is potentieel gevaarlijk voor het milieu en de menselijke gezondheid vanwege de aanwezigheid van gevaarlijke stoffen. Voer deze op verantwoorde wijze af bij een erkend afvalverwerkings- of recyclingbedrijf.

Geproduceerd door: Emerio B.V.

Oudeweg 115, 2031 CC Haarlem, The Netherlands

## Instrukcja obsługi – Polish

### INSTRUKCJE DOTYCZĄCE BEZPIECZEŃSTWA

Aby nie dopuścić do urazów lub uszkodzeń oraz aby maksymalnie wykorzystać możliwości urządzenia, przed rozpoczęciem jego użytkowania należy przeczytać wszystkie poniższe zalecenia. Niniejszą instrukcję należy przechowywać w bezpiecznym miejscu. W przypadku przekazania lub odstąpienia komuś tego urządzenia, do urządzenia należy dołączyć również tę instrukcję.

W przypadku uszkodzenia spowodowanego nieprzestrzeganiem przez użytkownika zaleceń podanych w niniejszej instrukcji gwarancja nie ma zastosowania. Producent/importer nie ponosi odpowiedzialności za szkody spowodowane nieprzestrzeganiem podanych w instrukcji zaleceń, zaniedbaniami oraz użytkowaniem w sposób niezgodny z wymaganiami opisanymi w instrukcji.

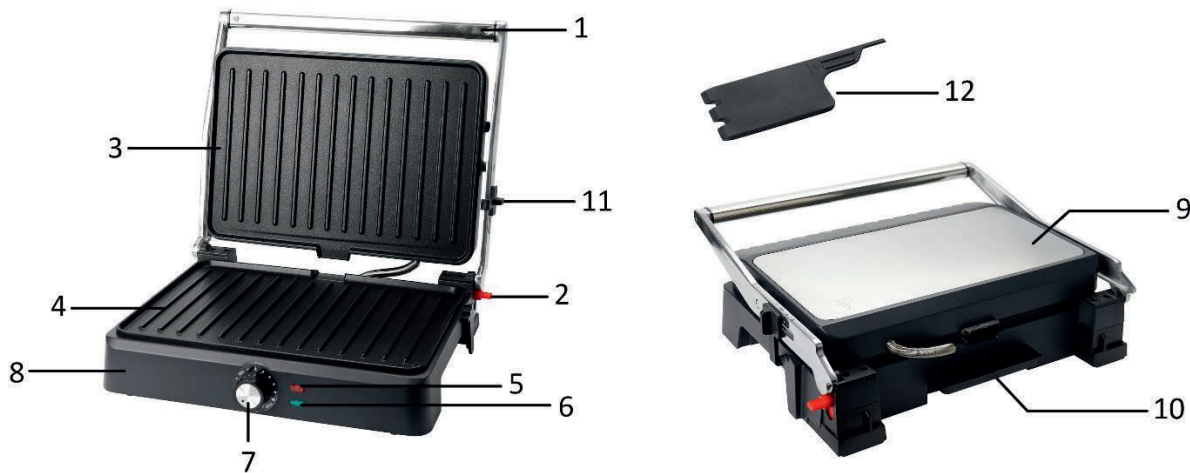
1. Pod warunkiem zapewnienia odpowiedniego nadzoru, pouczenia na temat bezpiecznej obsługi i dopilnowania zrozumienia zagrożeń, urządzenie może być używane przez dzieci w wieku od lat 8, osoby o ograniczeniach fizycznych, czuciowych lub psychicznych, a także osoby, którym brak jest doświadczenia lub wiedzy.
2. Dzieci nie powinny bawić się urządzeniem.
3. Dzieci mogą wykonywać czynności związane z czyszczeniem i konserwacją tylko pod warunkiem ukończenia 8 lat i tylko pod nadzorem osoby dorosłej.
4. Urządzenie i jego kabel należy trzymać w miejscu niedostępnym dla dzieci do lat 8.
5. Jeżeli kabel zasilający zostanie uszkodzony, aby uniknąć niebezpiecznych sytuacji, należy go wymienić. Wymiany powinien dokonać producent, przedstawiciel jego serwisu lub inna osoba o podobnych kwalifikacjach.
6. Zalecenia dotyczące czyszczenia powierzchni mających kontakt z żywnością lub olejem podano w instrukcji w części „CZYSZCZENIE I KONSERWACJA”.
7. To urządzenie nie jest przystosowane do sterowania za pomocą zewnętrznego minutnika lub oddzielnego pilota.
8. To urządzenie jest przeznaczone do użytku domowego lub podobnego do domowego: kuchnie personelu sklepów, biura oraz środowiska pracownicze, fermy, klienci w hotelach, motele oraz inne typy środowisk mieszkalnych, pokoje ze śniadaniem.
9. Przed włożeniem wtyczki do kontaktu, należy sprawdzić, czy napięcie i częstotliwość są zgodne ze specyfikacją podaną na tabliczce znamionowej.
10. Urządzenie należy zawsze podłączać do kontaktu ściennego z uziemieniem.
11. Jeżeli jest używany przedłużacz, musi on być dostosowany do mocy pobieranej przez urządzenie. W przeciwnym wypadku może dojść do przegrzania się przedłużacza i/lub wtyczki. Istnieje potencjalne ryzyko urazów na skutek potknięcia się o przewód zasilający. Zachowaj ostrożność, by uniknąć niebezpiecznych sytuacji.
12. Przed czyszczeniem i na czas, gdy urządzenie nie jest używane, należy wyjąć wtyczkę z kontaktu.
13. Należy dopilnować, aby kabel zasilający nie zwisał z ostrych krawędzi. Należy go trzymać z dala od gorących przedmiotów i otwartych płomieni.
14. Urządzenia i wtyczki kabla zasilającego nie wolno zanurzać w wodzie lub innych płynach. Ryzyko utraty życia wskutek porażenia prądem!
15. W celu wyjęcia wtyczki z kontaktu należy ciągnąć za wtyczkę. Nie należy ciągnąć za kabel zasilający.
16. Jeśli urządzenie wpadnie do wody, nie wolno go dotykać. Należy wyjąć wtyczkę z kontaktu i wysłać je do autoryzowanego punktu serwisowego w celu dokonania naprawy.
17. Nie należy mokrą ręką wkładać wtyczki urządzenia do kontaktu lub wyjmować jej z niego.
18. Nigdy nie należy próbować otwierać obudowy urządzenia lub samodzielnie urządzenie naprawić. Mogłoby to doprowadzić do porażeniem prądem.
19. W czasie użytkowania nie należy nigdy zostawiać urządzenia bez nadzoru.
20. Urządzenie nie zostało zaprojektowane do użytku komercyjnego.
21. Urządzenia nie należy używać do celów, do których nie jest ono przeznaczone.
22. Kabla nie należy owijać wokół urządzenia ani zaginać.
23. Urządzenie należy ustawić na stabilnej i płaskiej powierzchni, z której nie będzie ono mogło spaść.

24. Stosowanie akcesoriów lub elementów dodatkowych niezalecanych przez producenta urządzenia może doprowadzić do urazów.
25. W przypadku używania produktów z powierzchniami nieprzywierającymi, należy dopilnować, aby w tym samym pomieszczeniu nie było ptaków, aby pomieszczenie można było całkowicie zamknąć i aby miało ono zapewnioną dobrą wentylację.



26. **Uwaga, gorąca powierzchnia.**  
**OSTRZEŻENIE!!** Nie dotykać powierzchni podczas użytkowania. W czasie pracy urządzenia temperatura dostępnych powierzchni może być wysoka.

## IDENTYFIKACJA CZĘŚCI



1. Uchwyt
2. Dźwignia odblokowująca zawias
3. Górna płytko nieprzywierająca
4. Dolna płytko nieprzywierająca
5. Kontrolka zasilania
6. Kontrolka grzania
7. Pokrętko termostatu
8. Dolna część obudowy
9. Górna część obudowy
10. Tacka do zbierania tłuszczu
11. Zatrzask zabezpieczający
12. Łopatkę do zgarniania osadów




## PRZED PIERWSZYM UŻYCIEM

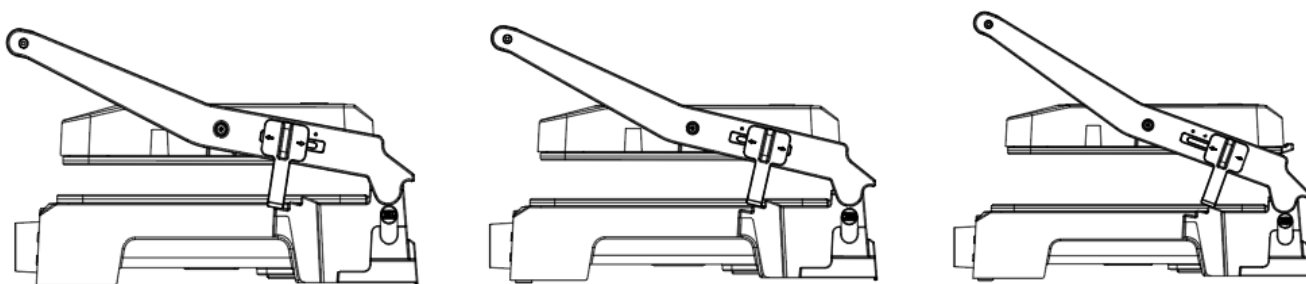
1. Zdejmij całe opakowanie.
2. Płytki do opiekania należy czyścić przez przecieranie ich gąbką lub ściereczką zamoczoną w ciepłej wodzie.  
**NIE NALEŻY ZANURZAĆ URZĄDZENIA W WODZIE ANI KIEROWAĆ STRUMIENIA WODY BEZPOŚREDNIO NA POWIERZCHNIE DO OPIEKANIA.**
3. Suszyć ściereczką lub papierowym ręcznikiem.
4. Aby uzyskać najlepsze efekty, płytki do opiekania należy nasmarować niewielką ilością oleju kuchennego lub oleju w aerozolu.

**Informacja:** Podczas pierwszego nagrzewania, z urządzenia mogą się wydobywać niewielkie ilości dymu. Jest to normalne zjawisko występujące w wielu urządzeniach grzewczych. Nie ma to wpływu na bezpieczeństwo urządzenia.

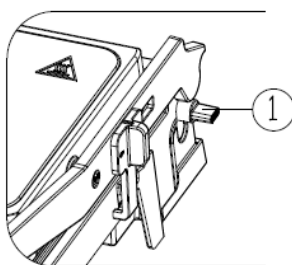
## UŻYTKOWANIE

- Grill należy zamknąć i podłączyć do kontaktu ściennego. Aby wybrać maksymalny poziom podgrzewania, należy przekręcić pokrętkę termostatu.
- W czasie całego procesu kontrolka grzania będzie się zapalać, sygnalizując, że grill się nagrzewa i gasnąć, sygnalizując osiągnięcie nastawionej temperatury.
- Otworzyć grill i położyć kanapkę, mięso lub inne produkty spożywcze na dolnej płytce.
- Zamknąć grill. W zależności od rodzaju produktów, zapiekanie może potrwać od 3 do 8 minut.
- Gdy produkty zapieką się, aby otworzyć pokrywę, należy użyć uchwyty. Wyjąć produkty plastikową łopatką odporną na wysokie temperatury. Nigdy nie należy używać szczyptec metalowych lub noża, ponieważ mogłyby one uszkodzić powłokę nieprzywierającą płytek opiekających.
- Po zakończeniu pieczenia należy przekręcić pokrętkę termostatu do pozycji minimum, a następnie wyjąć wtyczkę z kontaktu. Pozostawić urządzenie otwarte, aby ostygło.

**Uwaga:** Zatrask zabezpieczający można skierować na różne oznaczenia „  ”, grill można wtedy otworzyć, zamknąć lub zamknąć nie do końca. Aby zostawić niewielki odstęp między dwoma płytkami, istnieją trzy stany podane poniżej.



## UŻYWANIE W CHARAKTERZE OTWARTEGO GRILLA



① --- Dźwignia odblokowująca zawias

- Postawić grill na czystej i płaskiej powierzchni w miejscu, w którym planujemy gotować. Grill można ustawić na płasko.
- Aby górną płytkę ustawić równo z dolną płytką, należy jedną ręką przesunąć dźwignię odblokowującą zawias w dół, a drugą ręką rozłożyć górną płytkę na płasko równo z dolną płytką.
- Urządzenia można używać jako otwartego grilla do podpiekania hamburgerów, steków, drobiu (nie zalecamy jednak pieczenia kurczaka z kością, ponieważ na otwartym grillu nie zapieka się on równomiernie), ryb i warzyw.

## CZYSZCZENIE I KONSERWACJA

1. Po użyciu urządzenie należy odłączyć od zasilania. Przed czyszczeniem należy pozwolić, aby ostygło. Czyszczenie urządzenia jest łatwiejsze, gdy urządzenie jest lekko ciepłe.
2. Urządzenie należy wyczyścić miękką wilgotną ściereczką i dokładnie wytrzeć. Przywierające resztki produktów spożywczych należy skropić niewielką ilością ciepłej wody z detergentem i usunąć nierysującym plastikowym druciakiem; aby namoczyć resztki produktów, można je też przykryć mokrym papierowym ręcznikiem kuchennym.

3. W zbieraniu resztek produktów może też pomóc dostarczona w komplecie łopatka do zgarniania osadów. Następnie łopatkę do zgarniania osadów można umyć w ciepłej wodzie z płynem do mycia naczyń, wypłukać i całkowicie wysuszyć.
4. Tackę do zbierania tłuszczu należy wyjąć i opróżnić. Należy ją umyć w ciepłej wodzie z płynem do mycia naczyń. Wypłukać i całkowicie wysuszyć.
5. Do czyszczenia nigdy nie należy używać ściernych lub żrących środków czyszczących lub ostrych przedmiotów (np. szczotka do szorowania lub nóż).

**Uwaga:** Nie zanurzać urządzenia w wodzie lub innych płynach. Grozi to śmiercią wskutek porażenia prądem! Żadnej części nie należy wkładać do czyszczenia do zmywarki.

#### **PRZECHOWYWANIE**

- Przed schowaniem należy zawsze odłączyć urządzenie od zasilania.
- Przed schowaniem należy się zawsze upewnić, że urządzenie wystygło i jest suche.

#### **DANE TECHNICZNE**

Napięcie robocze: 220-240V ~ 50-60Hz

Moc: 2200W

#### **GWARANCJA I SERWIS KONSUMENCKI**

Przed dostarczeniem do klienta nasze urządzenia poddawane są rygorystycznej kontroli jakości. Jeśli, pomimo wszelkich starań, podczas produkcji lub transportu pojawi się uszkodzenie, należy zwrócić urządzenie do sprzedawcy. Dla każdego zakupionego urządzenia zapewniamy 2 lata gwarancji, poczynając od dnia zakupu. Uszkodzony produkt można zwrócić bezpośrednio w punkcie zakupu.

Niniejsza gwarancja nie obejmuje uszkodzeń spowodowanych niewłaściwą obsługą urządzenia, usterek w wyniku modyfikacji i napraw wykonanych przez strony trzecie lub w wyniku użycia nieoryginalnych części. Należy zachować dowód zakupu, który jest jedyną podstawą złożenia roszczenia gwarancyjnego. Producent nie ponosi odpowiedzialności za uszkodzenia powstałe w wyniku nieprzestrzegania instrukcji obsługi. Powoduje to unieważnienie gwarancji. Producent nie ponosi odpowiedzialności za szkody materiałowe ani obrażenia ciała spowodowane niewłaściwą obsługą urządzenia i nieprzestrzeganiem instrukcji obsługi. Uszkodzenie akcesoriów nie oznacza bezpłatnej wymiany całego urządzenia. W takim wypadku prosimy o kontakt z naszym serwisem. Stłuczone elementy szklane lub pęknięte elementy plastikowe są wymieniane za opłatą. Uszkodzenia materiałów eksploatacyjnych lub części podlegających zużyciu, a także czyszczenie, konserwacja i wymienia wspomnianych części nie jest objęta gwarancją i podlega opłacie.



Symbol przekreślonego kołowego kontenera na odpady oznacza, że tego produktu nie można wyrzucać wraz z innymi odpadami gospodarstwa domowego. Ze względu na obecność niebezpiecznych substancji, mieszanin lub części składowych urządzenia elektryczne i elektroniczne, niepodlegające procesowi selektywnego sortowania są potencjalnie niebezpieczne dla środowiska i zdrowia ludzi. Produkt należy zutylizować w sposób odpowiedzialny w zatwierdzonym zakładzie utylizacji odpadów lub recyklingu.

Wyprodukowane przez: Emerio B.V.

Oudeweg 115, 2031 CC Haarlem, The Netherlands