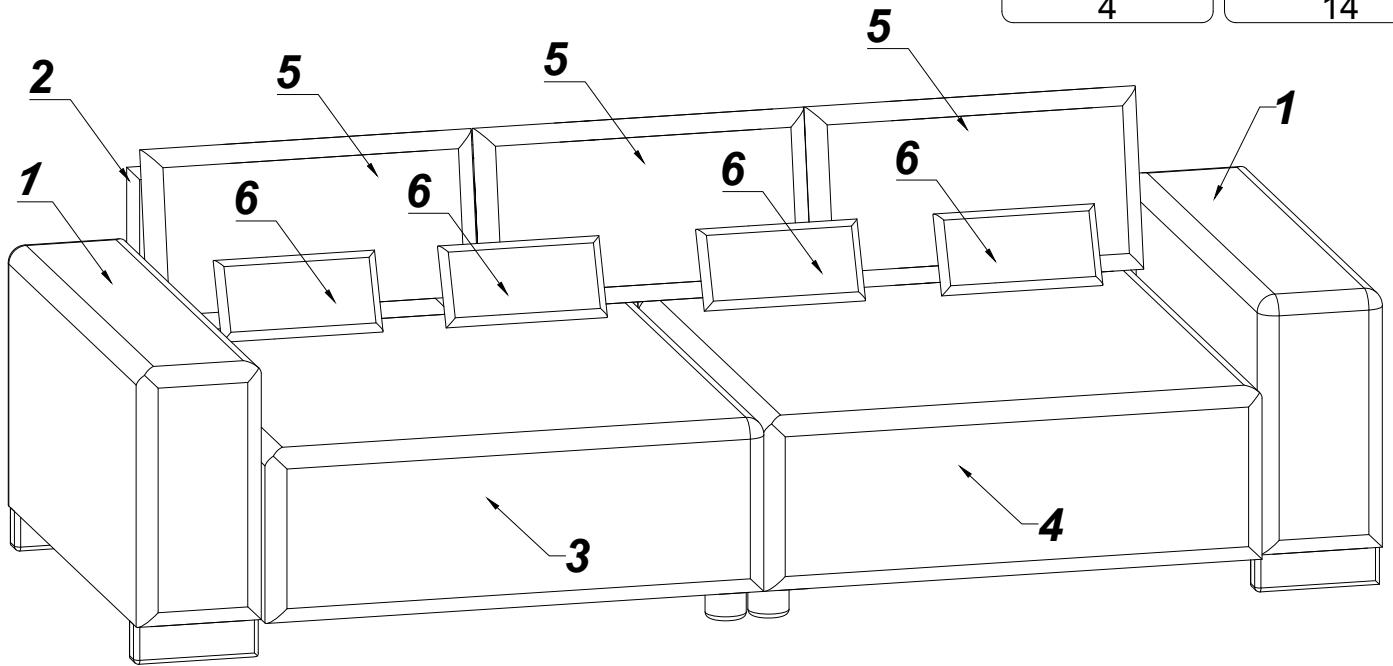
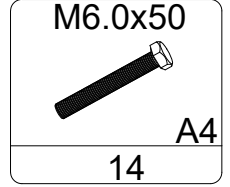
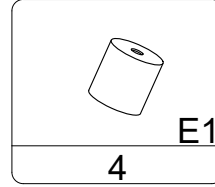
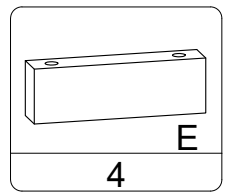
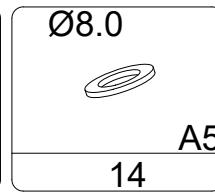
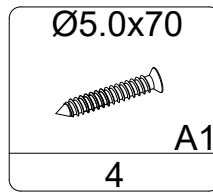
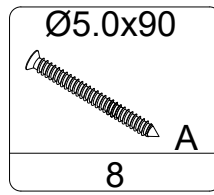
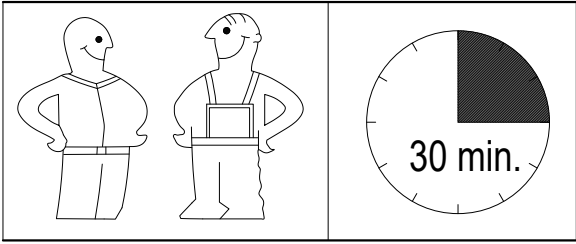


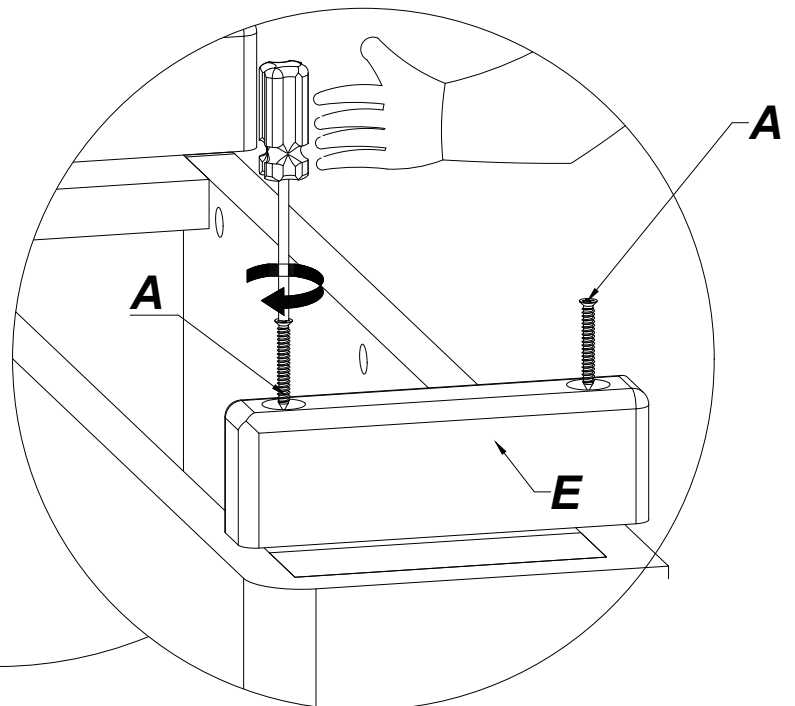
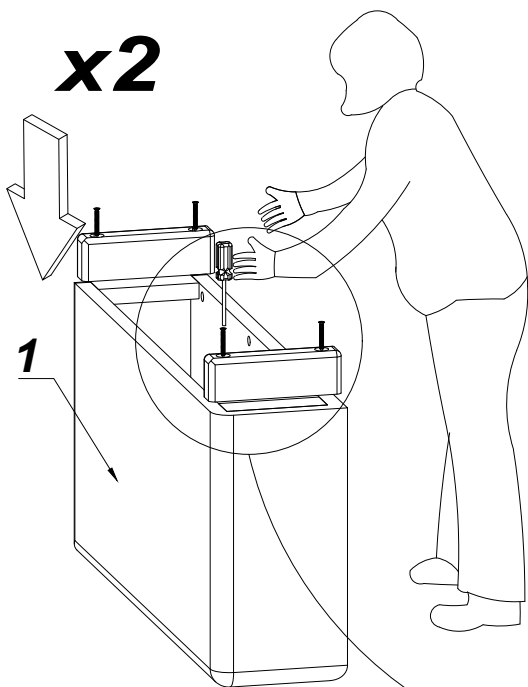
# AUFBAUANLEITUNG

# RIMINI

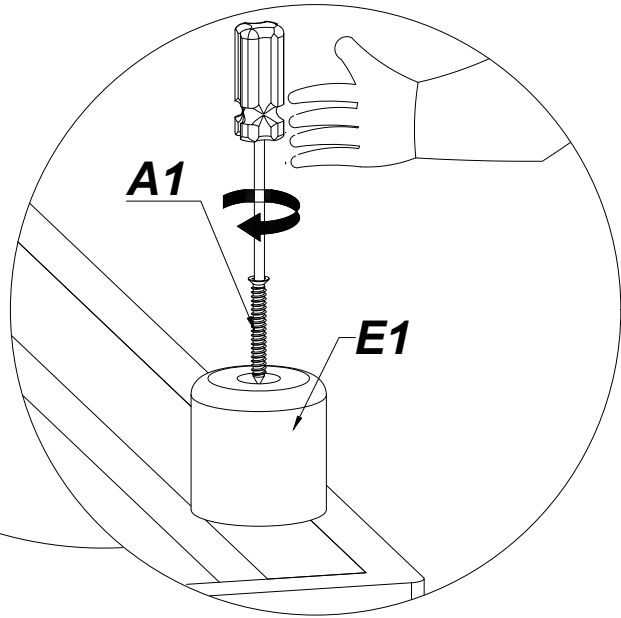
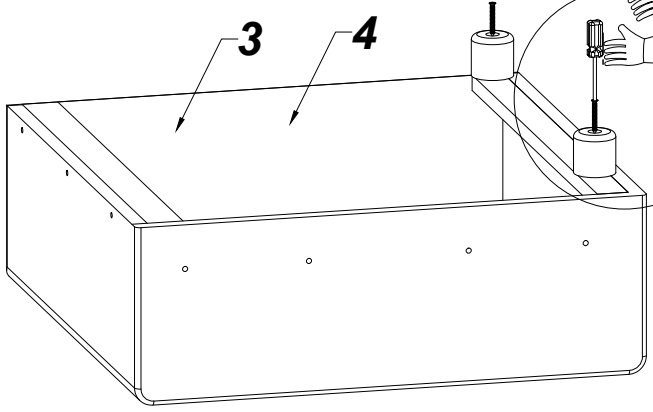


1

x2



**2**



**3**

