



Ihre Gerichte immer perfekt gegart

Unser Multifunktionsofen heizt schneller auf als ein herkömmlicher Backofen. Der Ventilator verteilt die Hitze im gesamten Garraum und Ihre Speisen werden schnell und gleichmäßig gegart. Jetzt können Sie perfekt gleichmäßige Kekse backen, ohne sie nach der Hälfte der Zeit wenden zu müssen.

Produktvorteile & Ausstattung

Schnell und effektiv, Even Cooking

Unser Even Cooking System lässt die Wärme im gesamten Backofen zirkulieren und sorgt dafür, dass alles gleichmäßig gegart wird. Und Sie müssen Ihr Gericht nicht wenden. Dank unserer Technologie heizt sich Ihr Backofen schneller auf, sodass Sie Zeit und Energie sparen.



Einfache Reinigung mit AquaClean

Das Säubernachdem Essen muss keine Arbeit sein - unser Backofen reinigt sich durch die Nutzung von Feuchtigkeit. Mit AquaClean verdampft das Wasser am Boden des Backofens und der Dampf löst ansonsten hartnäckiges Fett und Rückstände auf den Oberflächen. So wird er auf natürliche Weise



Grill für goldbraune Ergebnisse

Von knusprigem Speck bis zu brutzelndem Mozzarella – holen Sie mehr aus Ihrem Grill heraus als je zuvor. Perfekt für knusprige Hähnchenflügel und zartschmelzenden Halloumi.



Backofenbeleuchtung für optimale Sichtbarkeit

Schauen Sie zu, wie die oberste Schicht Ihrer Lasagne blubbert und bräunt und die Haut Ihres Brathähnchens knusprig bis zur Perfektion wird. Dank der optimal platzierten Beleuchtung im Backofen sehen Sie, wann die Mahlzeiten fertig sind.



Abnehmbare Glastür für einfache Reinigung

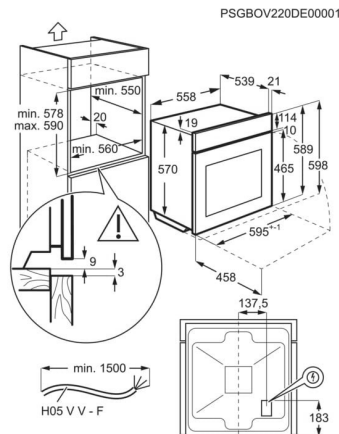
Mit unserer abnehmbaren Glastür steht nichts mehr zwischen Ihnen und einem saubereren Backofen. Die Tür mit den Glasscheiben kann einfach abgenommen und separat gereinigt werden. So kommen Sie in jede Ecke. Weniger Zeit, weniger Aufwand, weniger Chaos.

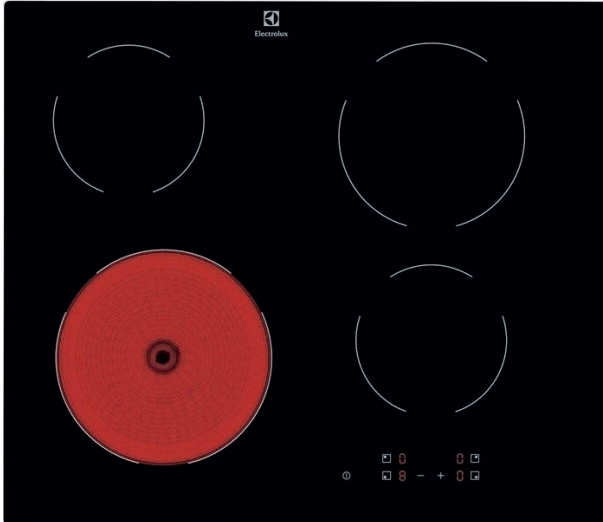


- Backofen mit Umluft
- Black-Design
- 65 L Garraum
- Aufgesetzte Knebel
- Leichtreinigungstür und -ausstattung
- Glatte Backofeninnenwände mit Einhängegittern
- Grillheizstab
- Kühlgebläse
- 7 Beheizungsarten
- Beheizungsarten: Unterhitze, Ober-/Unterhitze, Auftauen, Umluft, Grillstufe 1, Feuchte Umluft, Heißluftgrillen
- Aufrüstbar mit Teleskopauszügen: M1OHTR2L, M1OHTR3L
- Zubehör: , 1 emailliertes Backblech, 1 Fettpfanne, 1 Kombirost
- Garraumbeleuchtung 25 W Halogen

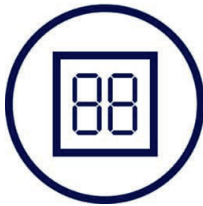
Technische Daten

| | | | |
|--|---|-------------------------|-------|
| PNC | 944 068 441 | Frequenz (Hz) | 50/60 |
| EAN-Nummer | 7333394050096 | Beleuchtung (Watt) | 25 |
| EPREL Registrierungscode | 1878744 | Bruttogewicht (kg) | 28 |
| Leistung Grill (Watt) | 2090 | Nettogewicht (kg) | 27.2 |
| Energieverbrauch konventionell (kWh) | 0.89 | Verpackung, Höhe (mm) | 654 |
| Energieverbrauch Umluft/Heißluft (kWh) | 0.78 | Verpackung, Breite (mm) | 635 |
| Nettovolumen Backraum (L) | 65 | Verpackung, Tiefe (mm) | 670 |
| Temperaturbereich | 50°C - 250°C | | |
| Energieeffizienzklasse | A (Spektrum A+++ bis D) | | |
| Einbauhöhe (mm) | 590 | | |
| Einbaubreite (mm) | 560 | | |
| Einbautiefe (mm) | 550 | | |
| Gerätehöhe (mm) | 590 | | |
| Gerätebreite (mm) | 594 | | |
| Gerätetiefe (mm) | 560 | | |
| Beheizungsgarten | Unterhitze, Ober-/Unterhitze, Auftauen, Umluft, Grillstufe 1, Feuchte Umluft, Heißluftgrillen | | |
| Farbe | Schwarz | | |
| Netzstecker | Schuko-Stecker | | |
| Kabellänge (m) | 1.5 | | |
| Anschlusswert (Watt) | 2090 | | |
| Volt | 220-240 | | |

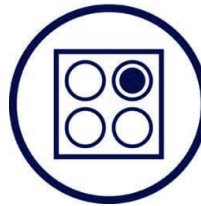



Kompakte, übersichtliche Bedienelemente geben zusätzliche Kochfläche frei

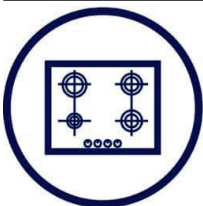
Das Design dieser Sensortasten wurde so kompakt wie möglich gehalten, ohne bei der Lesbarkeit Kompromisse zu machen. So bleibt Ihnen mehr Platz, um Ihrer Kreativität in der Küche freien Lauf zu lassen.

Produktvorteile & Ausstattung

Direkter Zugriff auf alle Tasten – dank des im Kochfeld integrierten Bediensystems

Die Bedienelemente dieses Kochfelds sind so ausgelegt, dass sie stets in Reichweite sind. Einfach berühren und die gewünschten Einstellungen vornehmen!


Immer genau informiert, welche Zone noch heiß ist

Bei diesem Kochfeld wissen Sie immer genau, welche Zonen noch heiß sind. Ermöglicht wird das durch die Restwärmeanzeige, die auf intelligente Weise veranschaulicht, wo sich die Hitze befindet.


Mehr Flexibilität für die Verwendung von Töpfen unterschiedlicher Größe

Da dieses Kochfeld über drei verschieden große Brenner verfügt, bietet es mehr Flexibilität für die effiziente Nutzung von Töpfen und Pfannen unterschiedlicher Größe.


Abwischbare Oberfläche

Das Glaskeramikkochfeld lässt sich spielend reinigen. Einfach abwischen, und schon ist es wieder blitzblank.

Die Freiheit, Ihr Kochfeld überall einbauen zu können

Da dieses Kochfeld autark ist, haben Sie weitaus mehr Optionen, was den Einbauplatz betrifft. Wählen Sie den Platz aus, der zu Ihrem Kochstil passt.

- Autark-Kochfeld mit oben liegenden Bedienelementen
- 4 Strahlungsbeheizte Kochzonen
- 9 Stufen Regulierung der Kochstellen
- Rahmenlos
- Aufliegender Einbau
- Single-Control Kochzonen-Ansteuerung
- Elektronische Anzeigen für alle 4 Kochzonen
- Schnellaufglühende Kochzonen
- Restwärmeanzeige für 4 Kochzonen
- Leistungsabhängige Abschaltautomatik
- Sonderzubehör: Schutzboden PBOX-6IR/944 189 313
- Glasfarbe: Schwarz

Technische Daten

| | | | |
|--|------------------------------|------------------------|----------------------|
| PNC | 949 492 747 | Verpackung, Tiefe (mm) | 600 |
| EAN-Nummer | 7333394048949 | Schutzboden | PBOX-6IR/944 189 313 |
| Installation | Autarkes Kochfeld | | |
| Einbauhöhe (mm) | 50 | | |
| Gerätebreite (mm) | 590 | | |
| Gerätetiefe (mm) | 520 | | |
| Ausschnittmaß Breite (mm) | 560 | | |
| Ausschnittmaß Tiefe (mm) | 490 | | |
| Art des Kochfeldes | Strahlungsbeheizte Kochzonen | | |
| Kabellänge (m) | 1.5 | | |
| Netzstecker | Nein | | |
| Anschlusswert (Watt) | 6500 | | |
| Kochzone vorne links, Leistung und Durchmesser | 2,3 kW / 21 cm | | |
| Kochzone hinten links, Leistung und Durchmesser | 1,2 kW / 14,5 cm | | |
| Kochzone vorne rechts, Leistung und Durchmesser | 1,2 kW / 14,5 cm | | |
| Kochzone hinten rechts, Leistung und Durchmesser | 1,8 kW / 18 cm | | |
| Volt | 220-240V/400V2N | | |
| Bruttogewicht (kg) | 8.2 | | |
| Nettogewicht (kg) | 7.4 | | |
| Verpackung, Höhe (mm) | 125 | | |
| Verpackung, Breite (mm) | 678 | | |

