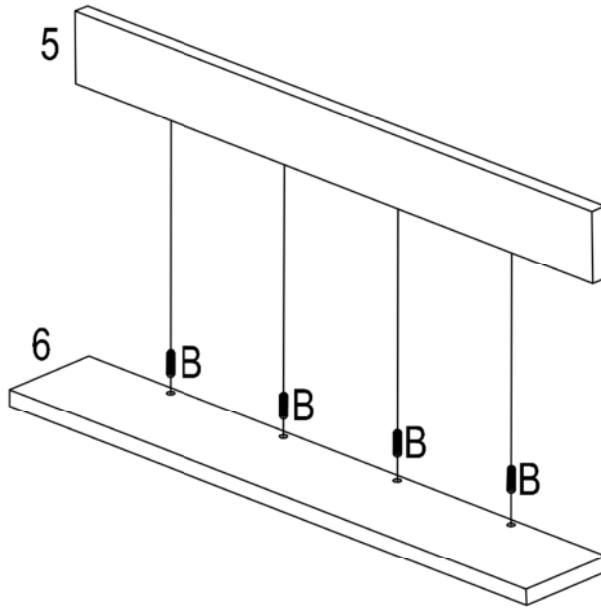
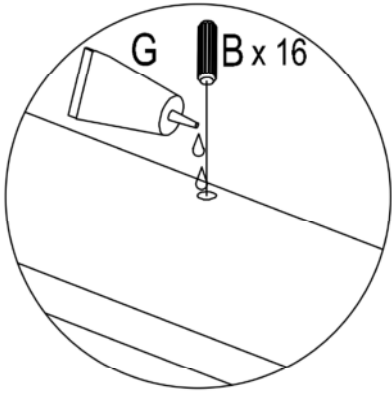
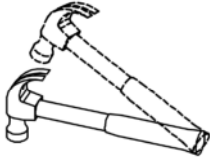


1	2 x	1380x266x18
2	1 x	1380x268x18
3	2 x	751x90x18
4	2 x	1295x90x18
5	4 x	728x90x18
6	4 x	728x115x18

A	7x50 8x	B	8x30 34x	C	3.5x16 40x	D	12x	E	8x	F	3.5x30 32x
G	2x	H	SW4 1x								

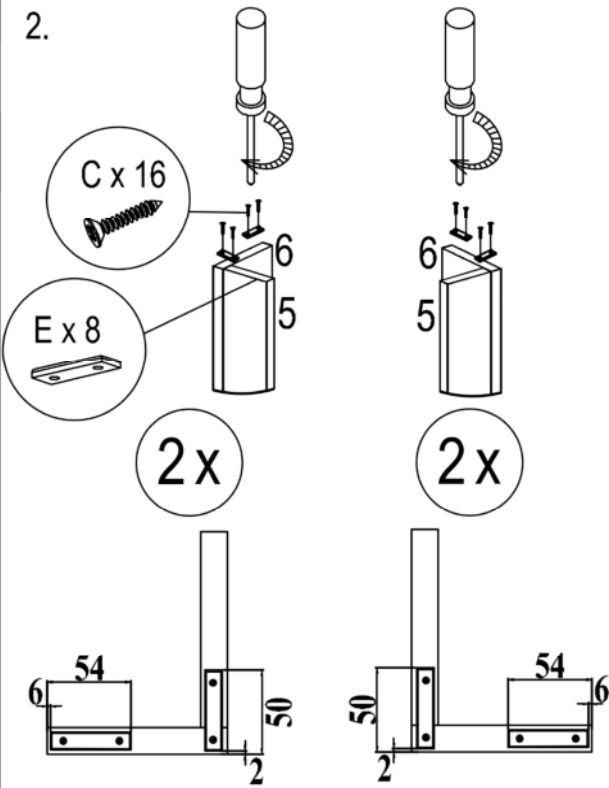
I.

1.



4 x

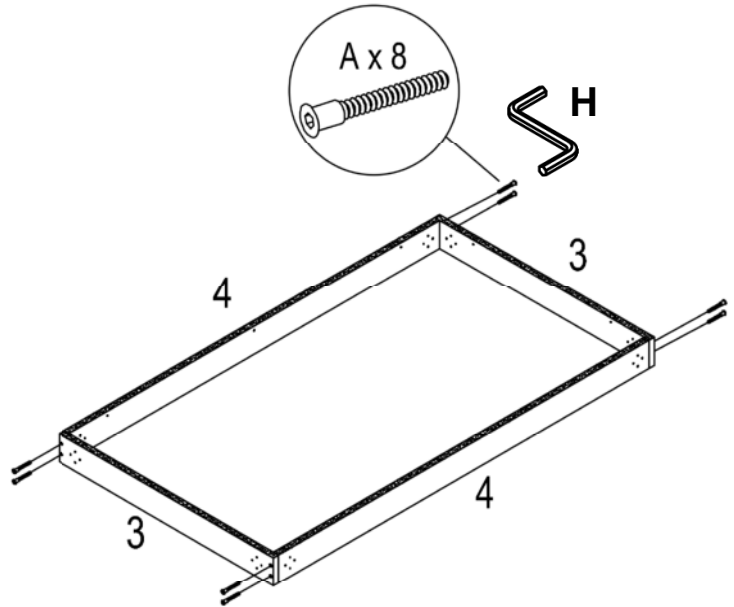
2.



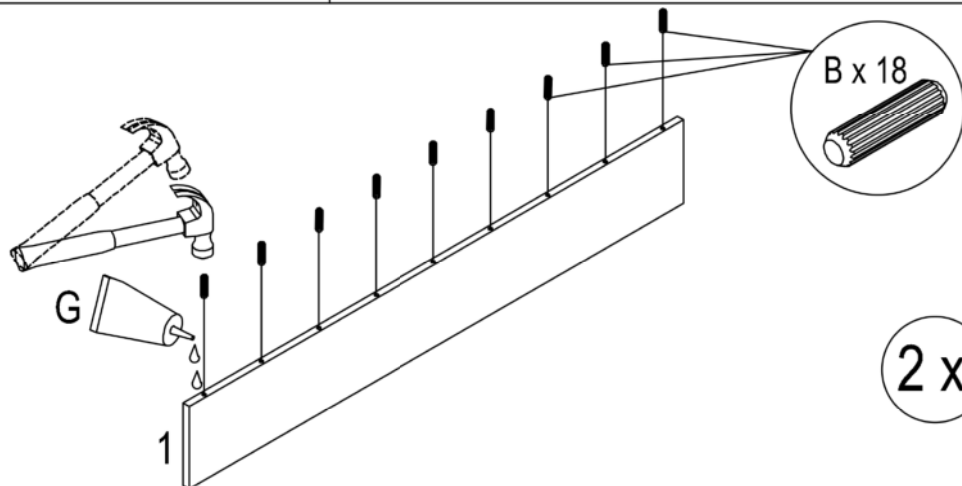
2 x

2 x

3.



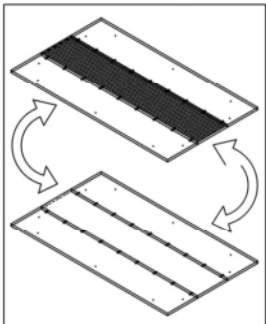
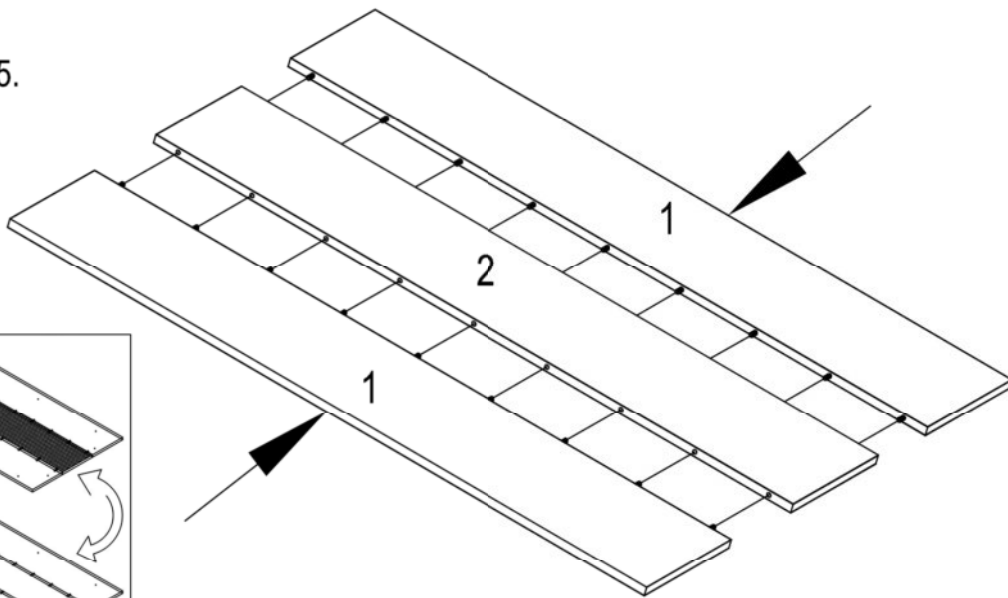
4.



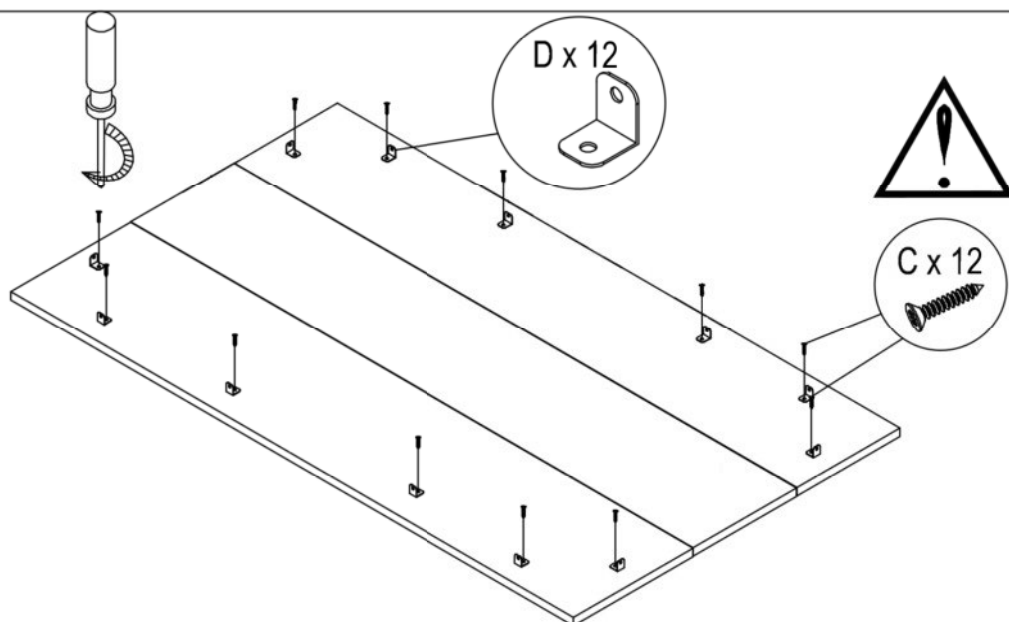
2 x

II.

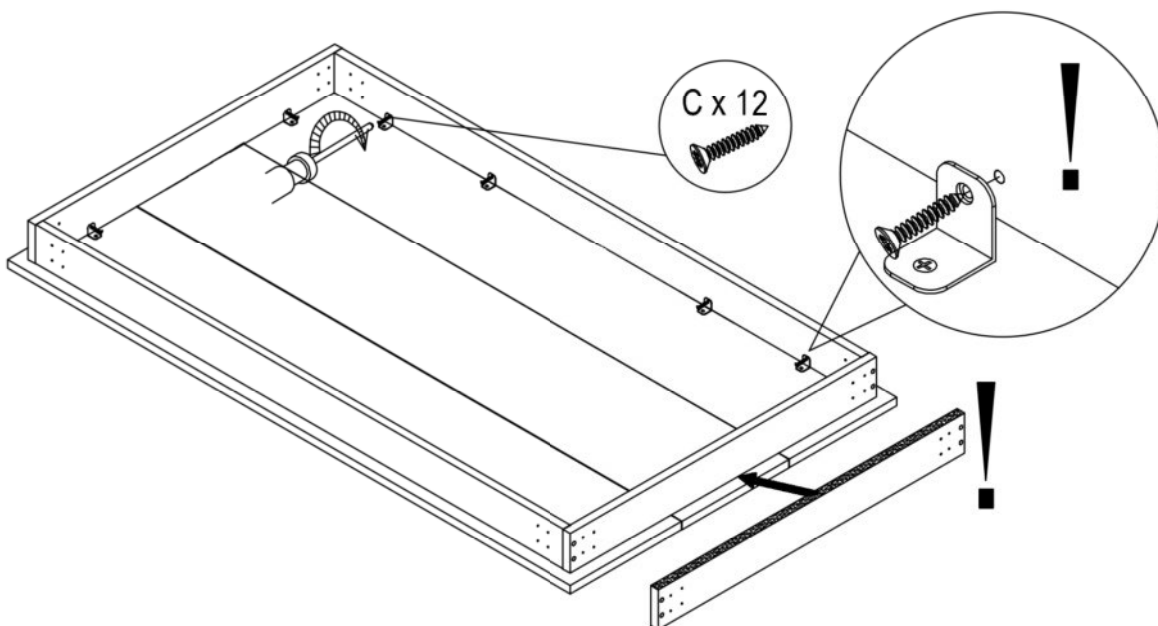
5.



6.

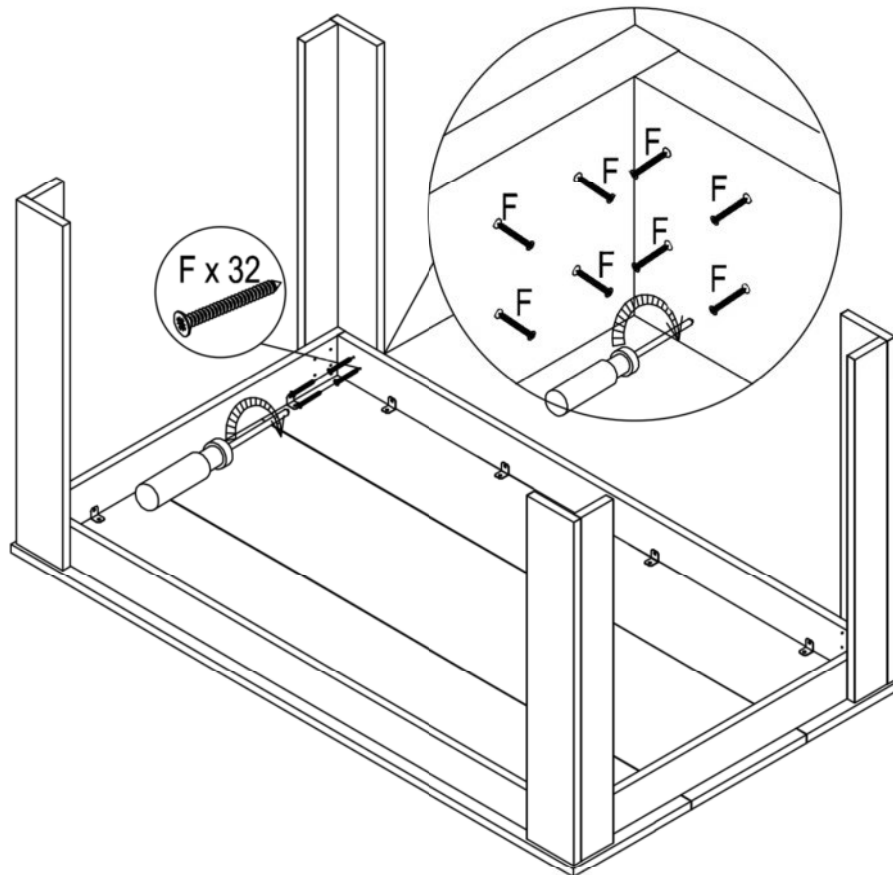


7.

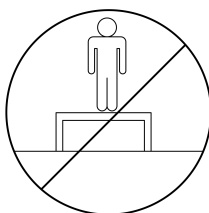
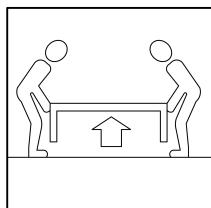
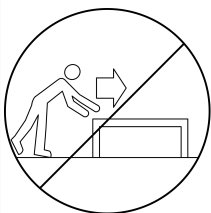
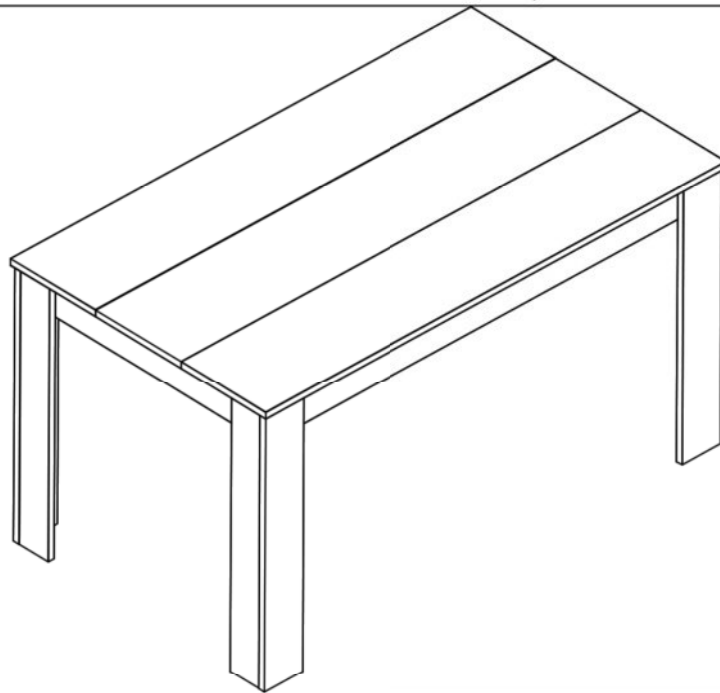


III.

8.

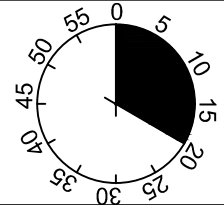
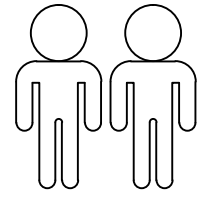
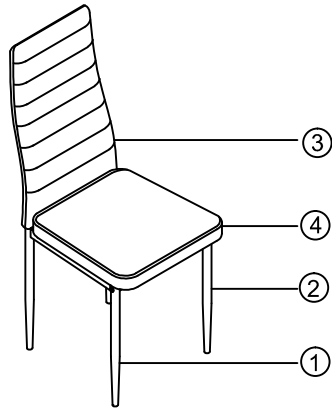


9.

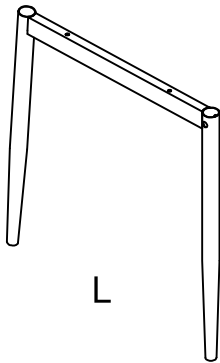


Séparez les éléments avant de trier

Simone

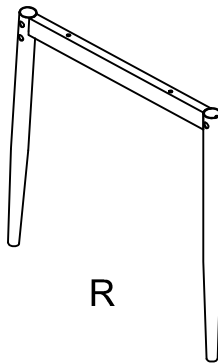


1



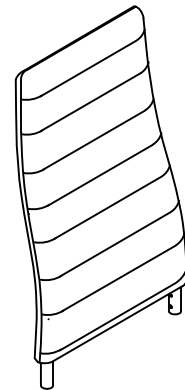
L

2

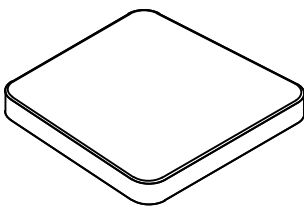


R

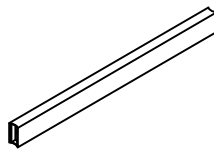
3



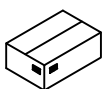
4



5



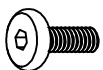
1	1X
2	1X
3	1X
4	1X
5	1X



1/1

A

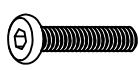
M6x15



4x

B

M6x40



2x

C

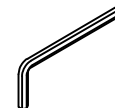
M4x45



4x

D

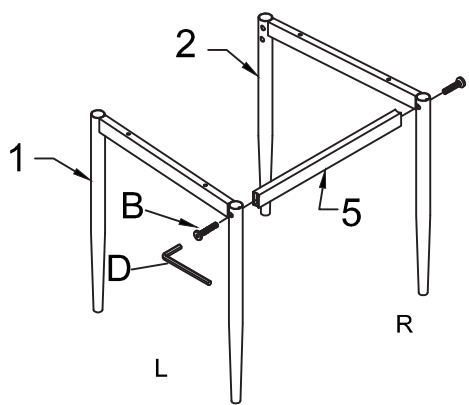
4MM



1x

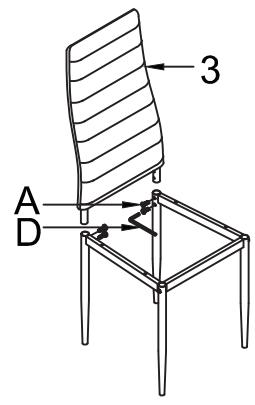
I.

1



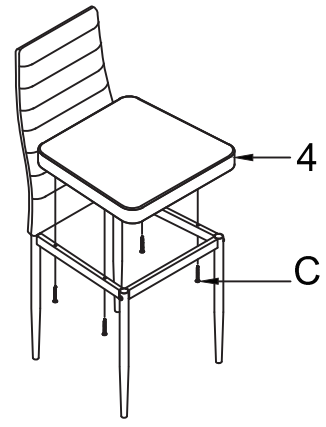
B	M6x40
	2x
D	4MM
	1x

2



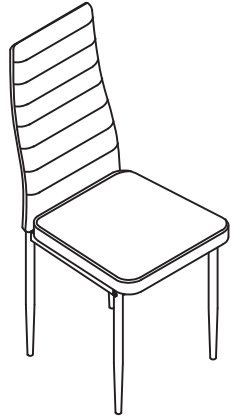
A	M6x15
	4x
D	4MM
	1x

3



C	M4X45
	4x

4



D	4MM
	1x



Séparez les éléments avant de trier