

**Name:** Annik

**Art.Nr.:** 55040390

**EAN:** 4010340554398

**Order:** 19105

## Montageanleitung / Notice de Montage / Assembling Instruction

DE: Wichtige Montage – Tipps hier zum herunterladen:

EN: Important assembling suggestions download:

FR: Conseils de montage importants à télécharger ici :

BG: Важни съвети за сглобяване, които да изтеглите от тук:

CZ: Důležité montážní tipy ke stažení zde:

EE: Olulised kokkupanemisetepanekute allalaadimine:

DK: Vigtige montage tips til at downloade:

ES: Descarga de sugerencias de montaje importantes:

FI: Tärkeät kokoamisedotukset ladataan:

GR: Λήψη σημαντικών προτάσεων συναρμολόγησης:

HR: Preuzimanje važnih prijedloga za sastavljanje:

HU: Fontos összeszerelési javaslatok letöltése:

IT: Download importanti suggerimenti di montaggio:

LT: Svarbūs surinkimo pasiūlymai atsisiųsti:

LU: Wichtig Versammlungsvirschléi eroflueden:

LV: Svarīgu montāžas ieteikumu lejupielāde:

NL: Belangrijke montagesuggesties downloaden:

NO: Viktige nedlastingsforslag:

PL: Pobieranie ważnych sugestii montażowych:

PT: Download de sugestões importantes de montagem:

RO: Descărcare de sugestii importante de asamblare:

RS: Преузимање важних предлога за састављање:

RU: Важные предложения по сборке скачать,;

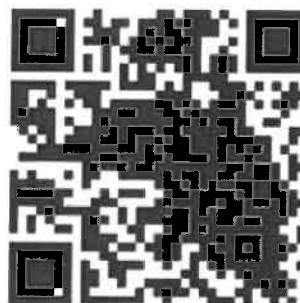
SL: Prenos pomembnih predlogov za sestavljanje:

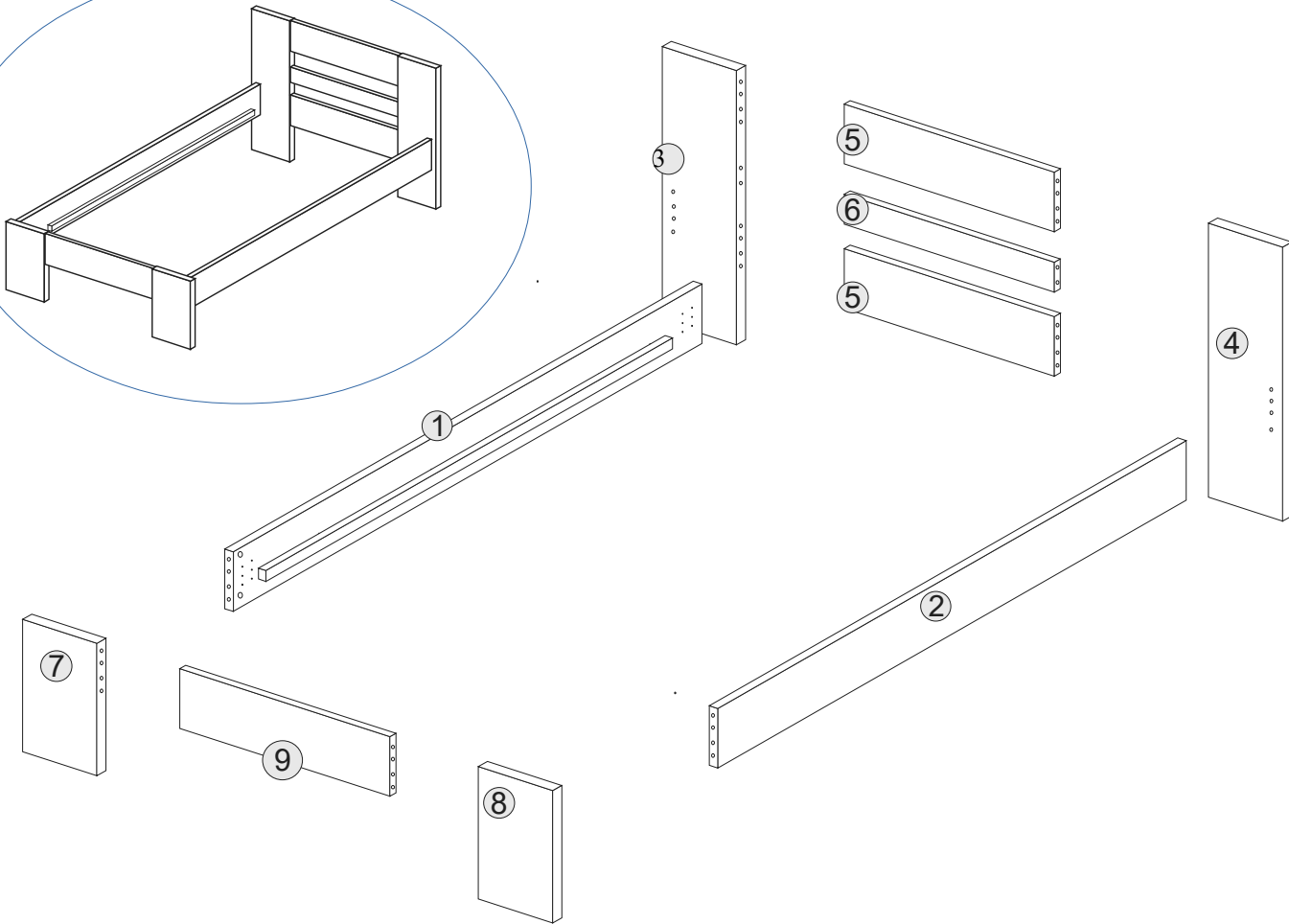
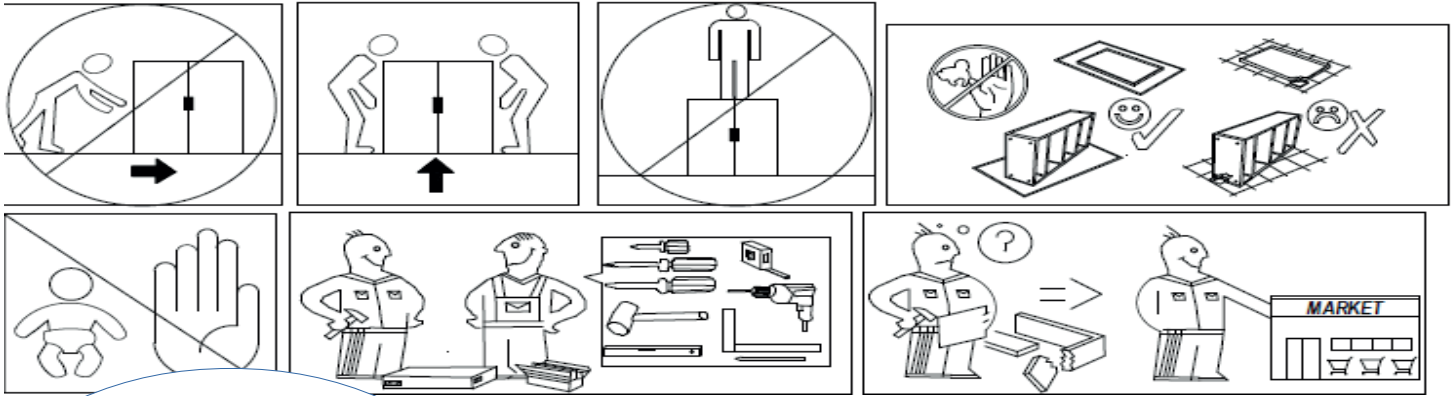
SE: Viktiga hämtningsförslag:

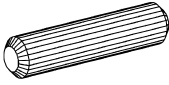
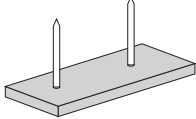
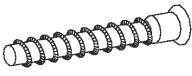
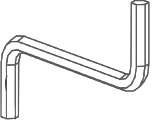
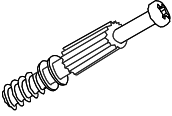
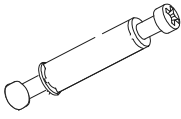

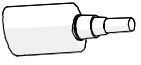
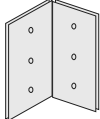
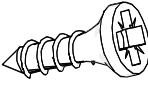
SK: Stiahnutie dôležitých návrhov na zostavenie:

TR: Önemli montaj önerileri indir:

ARB: المهمة التجميع اقتراحات تنزيل:





<b>A</b>  8x35 x24	<b>S</b>  x4	<b>L</b>  x2	<b>Y</b>  x1
<b>T</b>  x8	<b>R</b>  x12	<b>D</b>  15x12 x32	<b>K</b>  x1
<b>Z</b>  x4	<b>W2</b>  4x16 x24	<b>2/5</b>	

