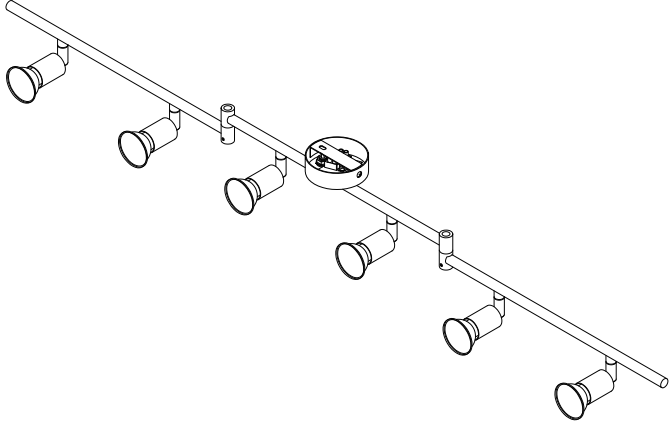




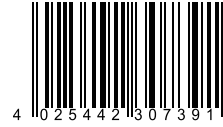
SENSATION

MONTAGE ANLEITUNG ASSEMBLY INSTRUCTION



JORIS

5986430/01 035-6L N



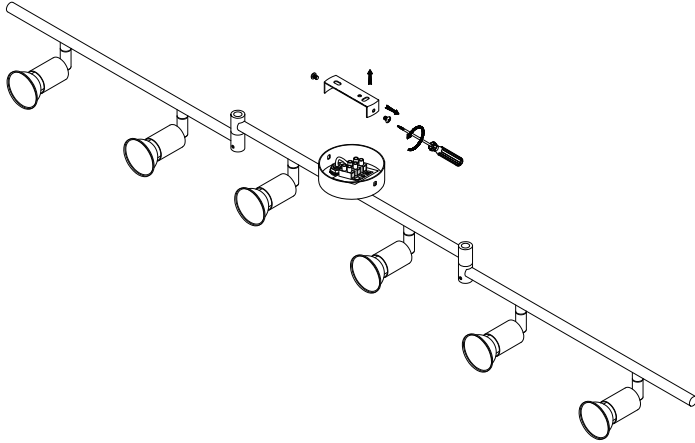
4 025442 130739 1

LICHTQUELLE LIGHTING SOURCE		6XMax.50W	INKLUSIVE INCLUDED	✓
			NICHT INKLUSIVE NOT INCLUDED	

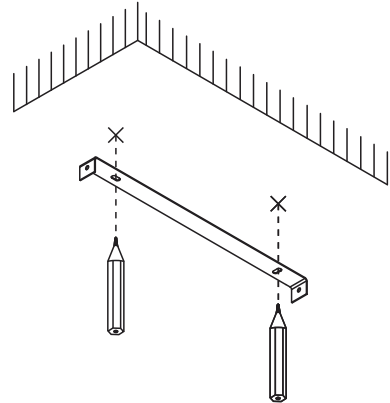
WERKZEUGE TOOLS		INKLUSIVE INCLUDED	✓
		NICHT INKLUSIVE NOT INCLUDED	
		NICHT NOTIG NOT NECESSARY	

EISENWAREN HARDWARE	X 2	X 2	X 2	INKLUSIVE INCLUDED	✓
	X 4	X 2			
	NICHT INKLUSIVE NOT INCLUDED				
			NICHT NOTIG NOT NECESSARY		

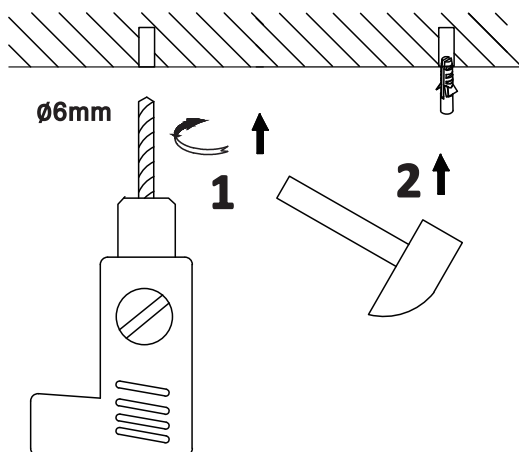
1



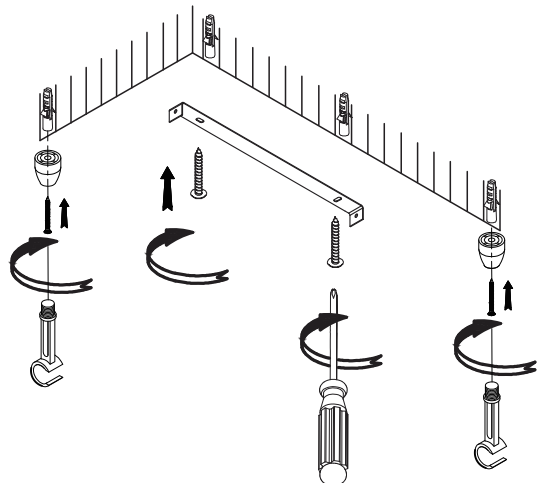
2



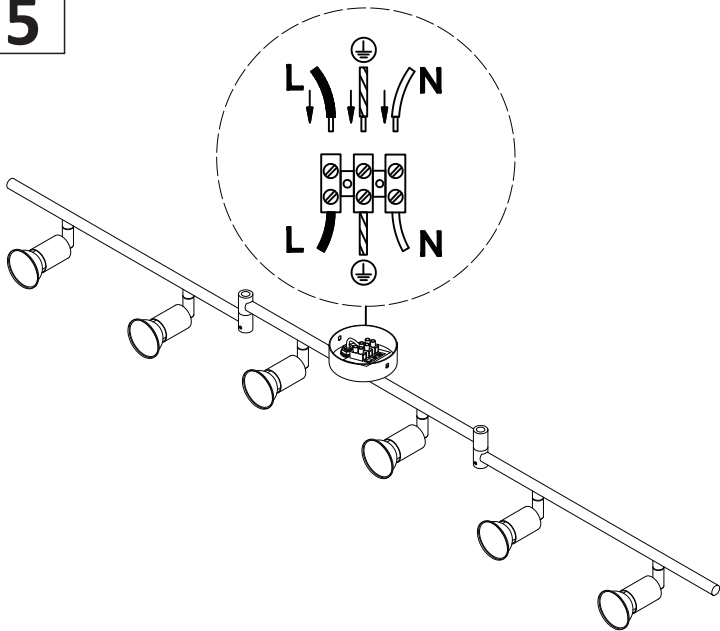
3



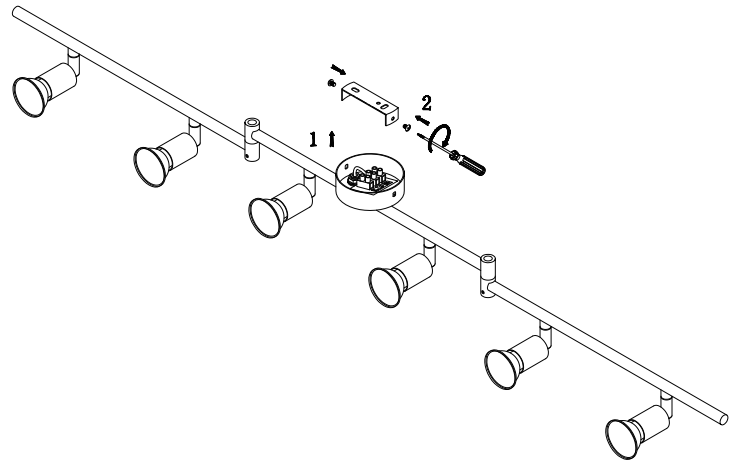
4



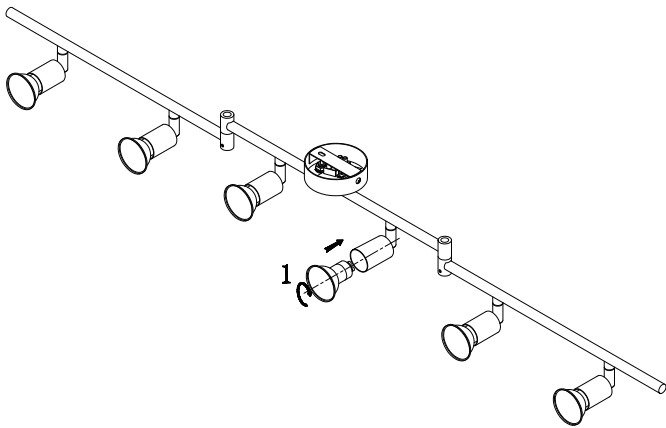
5



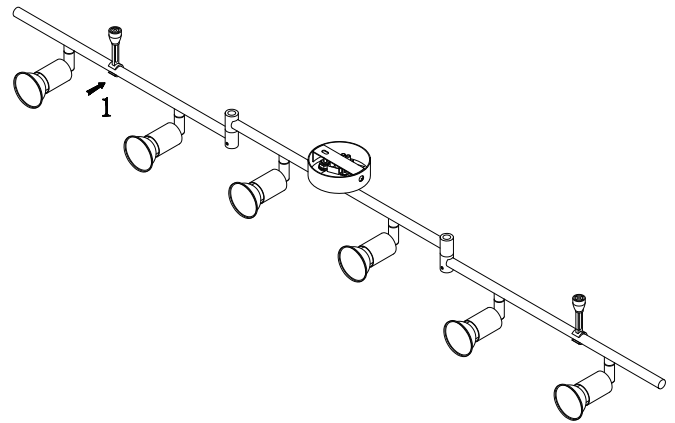
6



7



8



Ersetzen Sie ausgefallene Lampen sofort durch Lampen mit gleicher Nennspannung und Leistung, um Überhitzung zu vermeiden. Trennen Sie die Lampe vom Stromnetz und warten Sie, bis sie abgekühlt ist. Folgen Sie den Hinweisen auf der Zeichnung, wenn Sie die Lampe wechseln.

Replace failed lamps immediately by lamps of the same rated voltage and wattage to prevent overheating. Disconnect the lamp from the electrical supply and wait for it to cool down. Follow the indications on the drawing when changing the bulb.

