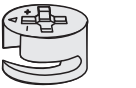
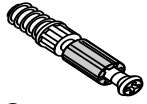



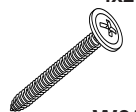
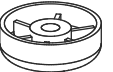




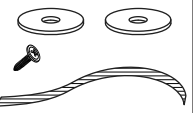
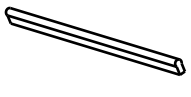


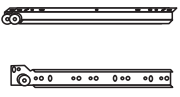
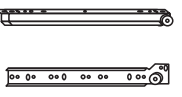
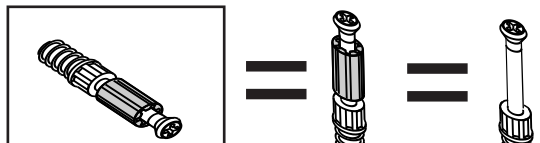
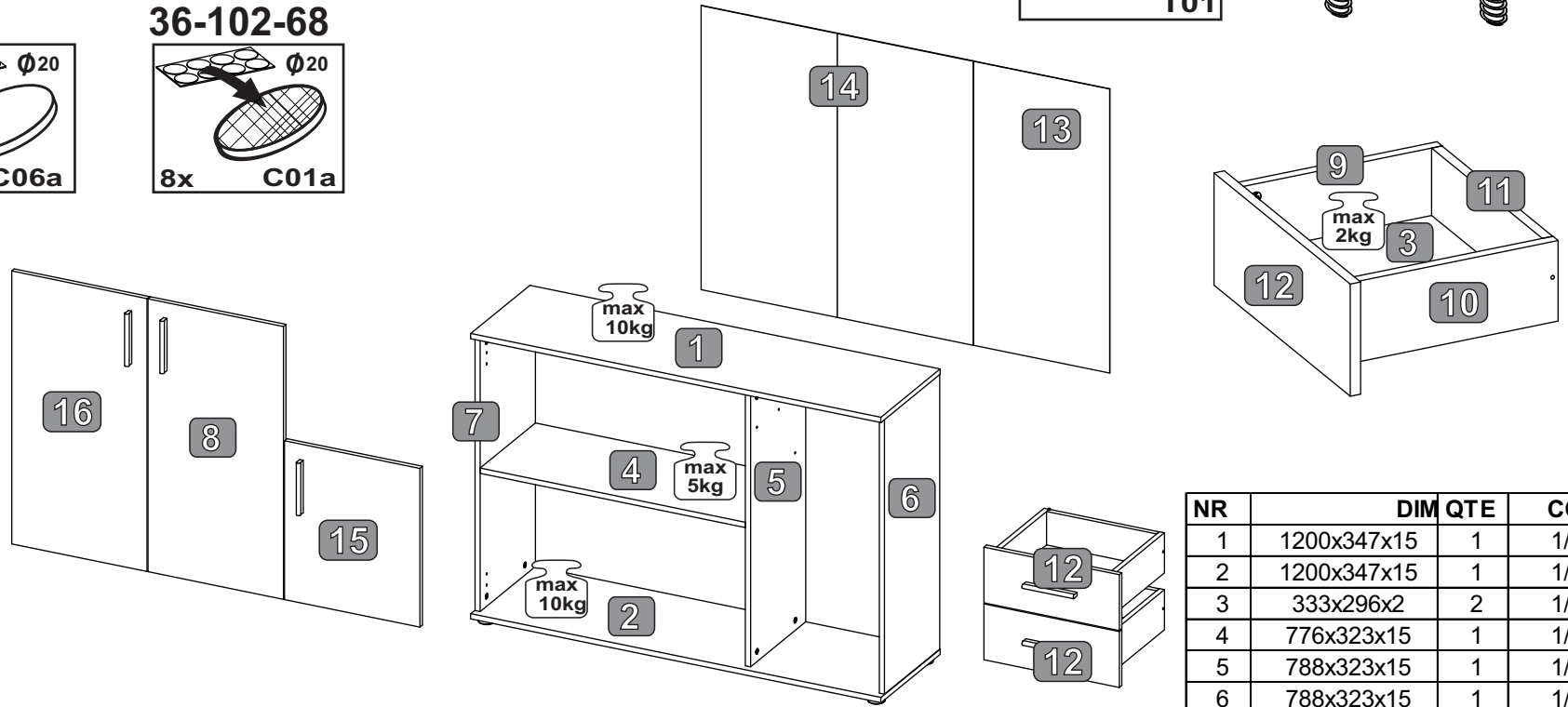
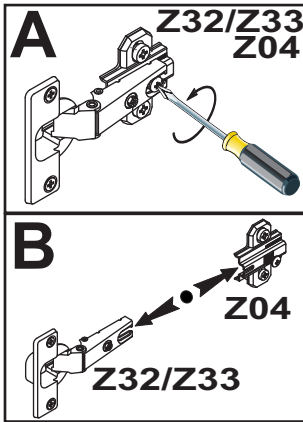
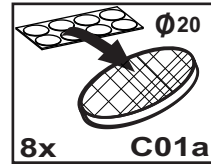
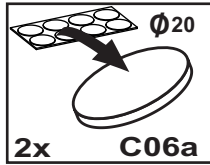
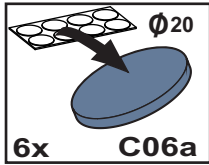


15x12  20x T02	 20x T01	8x28  20x D01	 4x E01	3,5x16  20x W30	4x25  10x W05	45x15  6x S25	4x20  6x W27	 60x G01	6x11  12x W12
4x35  4x W22	4x35  1x R04	 5x U09	Φ35 KR-0  4x Z32Z04	Φ35 KR-08  2x Z33Z04	 2x P01L	 2x P01R			

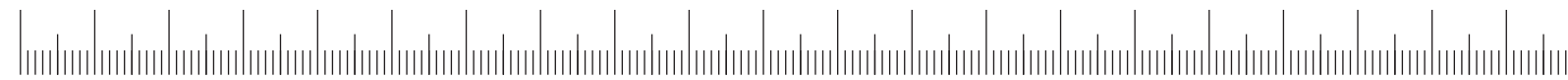
36-102-D5

36-102-68

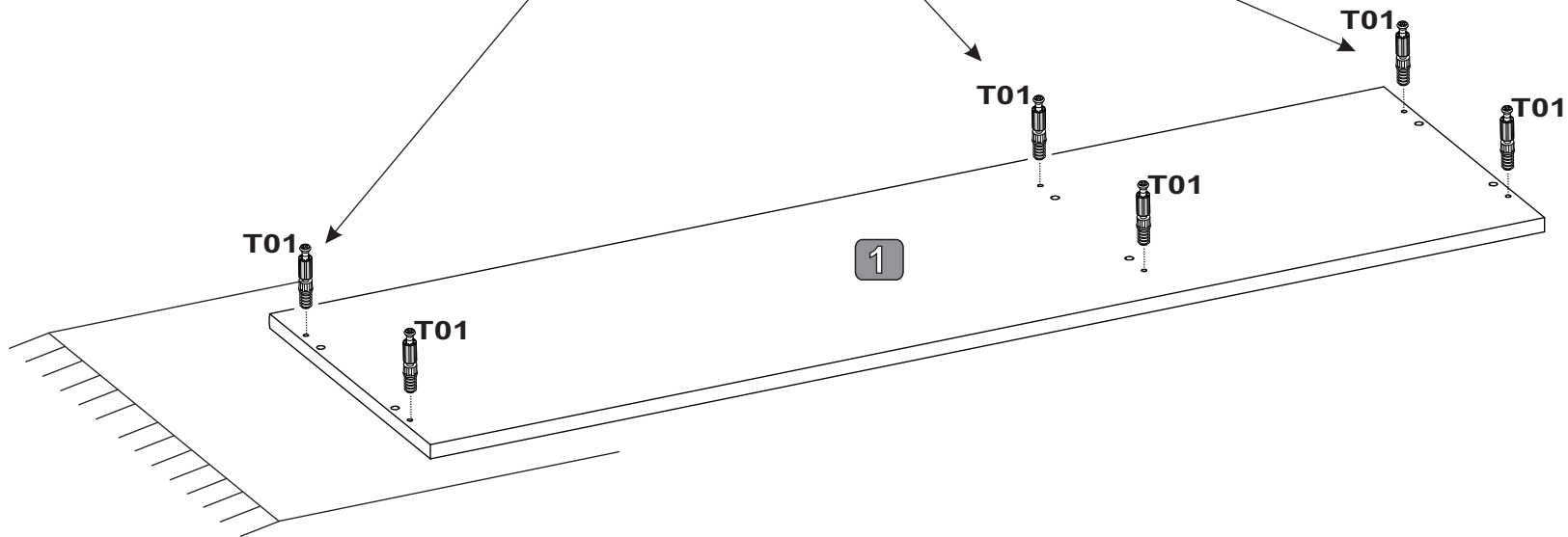
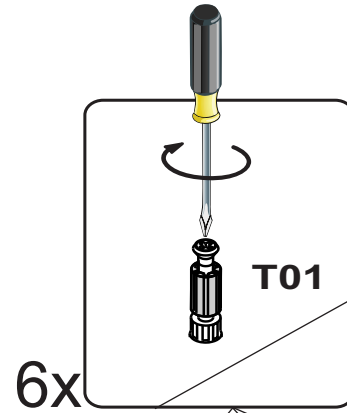
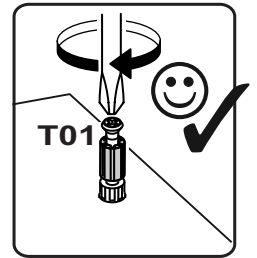
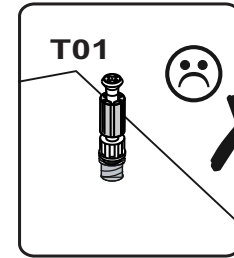
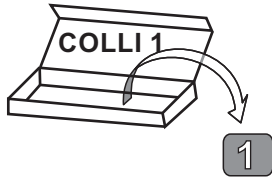
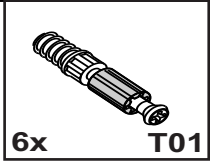


NR	DIM	QTE	COLLI
1	1200x347x15	1	1/1
2	1200x347x15	1	1/1
3	333x296x2	2	1/1
4	776x323x15	1	1/1
5	788x323x15	1	1/1
6	788x323x15	1	1/1
7	788x323x15	1	1/1
8	782x396x15	1	1/1
9	300x115x15	2	1/1
10	300x115x15	2	1/1
11	322x115x15	2	1/1
12	396x160x15	2	1/1
13	814x398x2	1	1/1
14	814x796x2	1	1/1
15	455x396x15	1	1/1
16	782x396x15	1	1/1

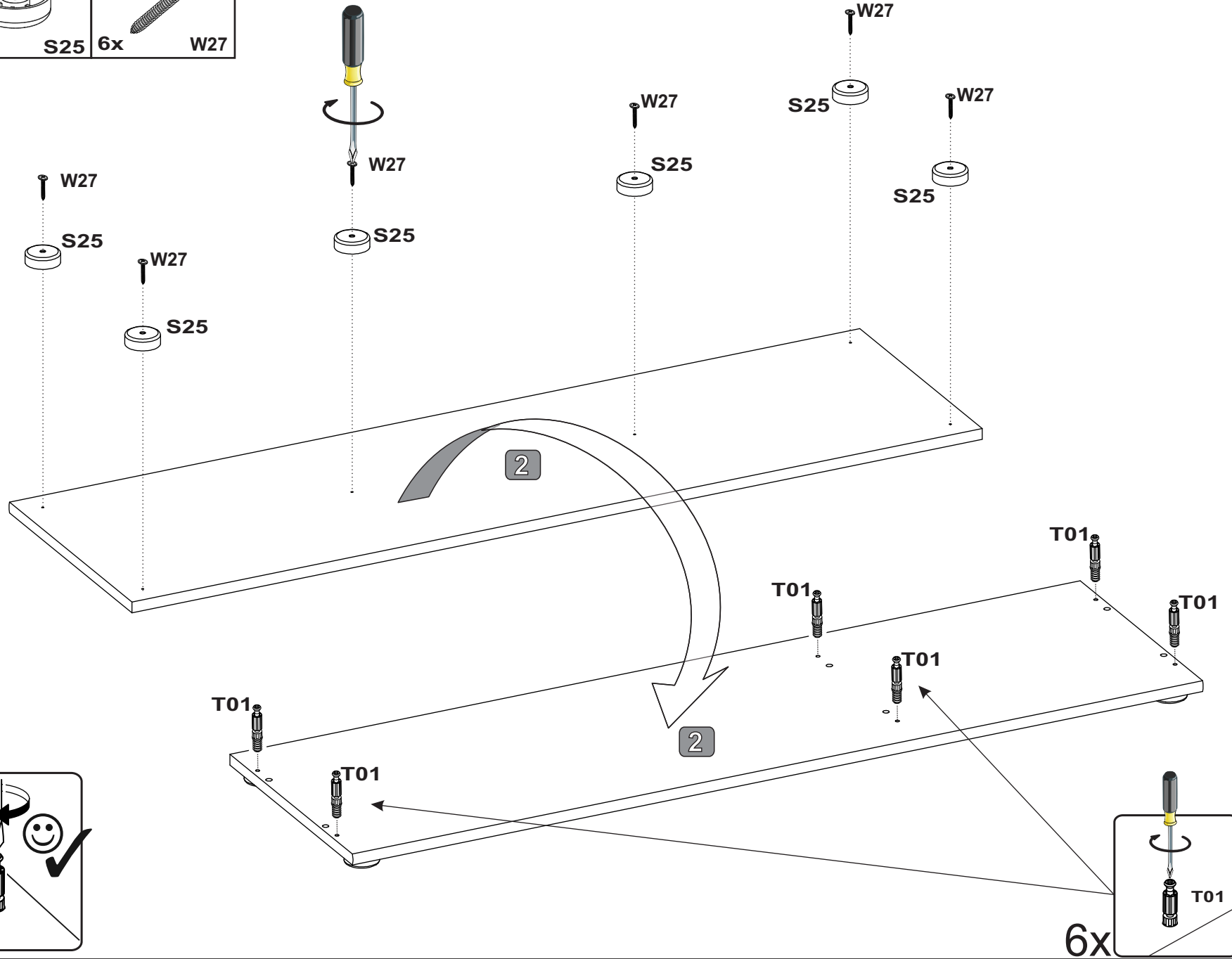
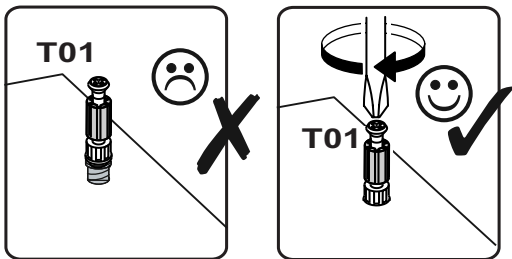
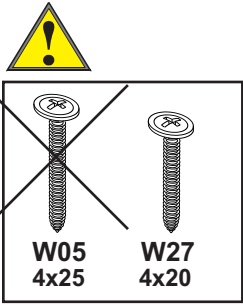
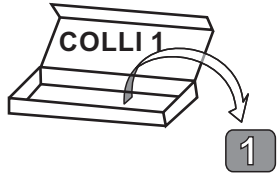
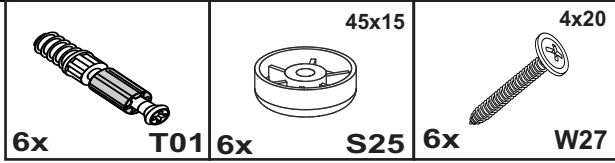
0 10 20 30 40 50 60 70 80 90 100 110 120 130 140 150 160 170 180 190 200



1

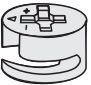






2




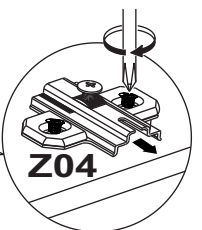
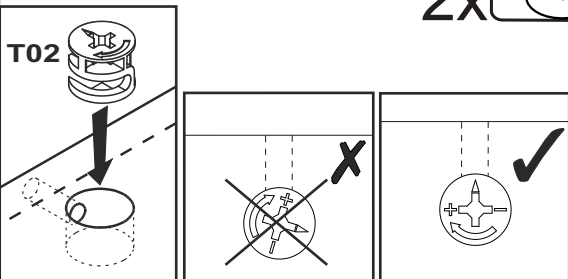
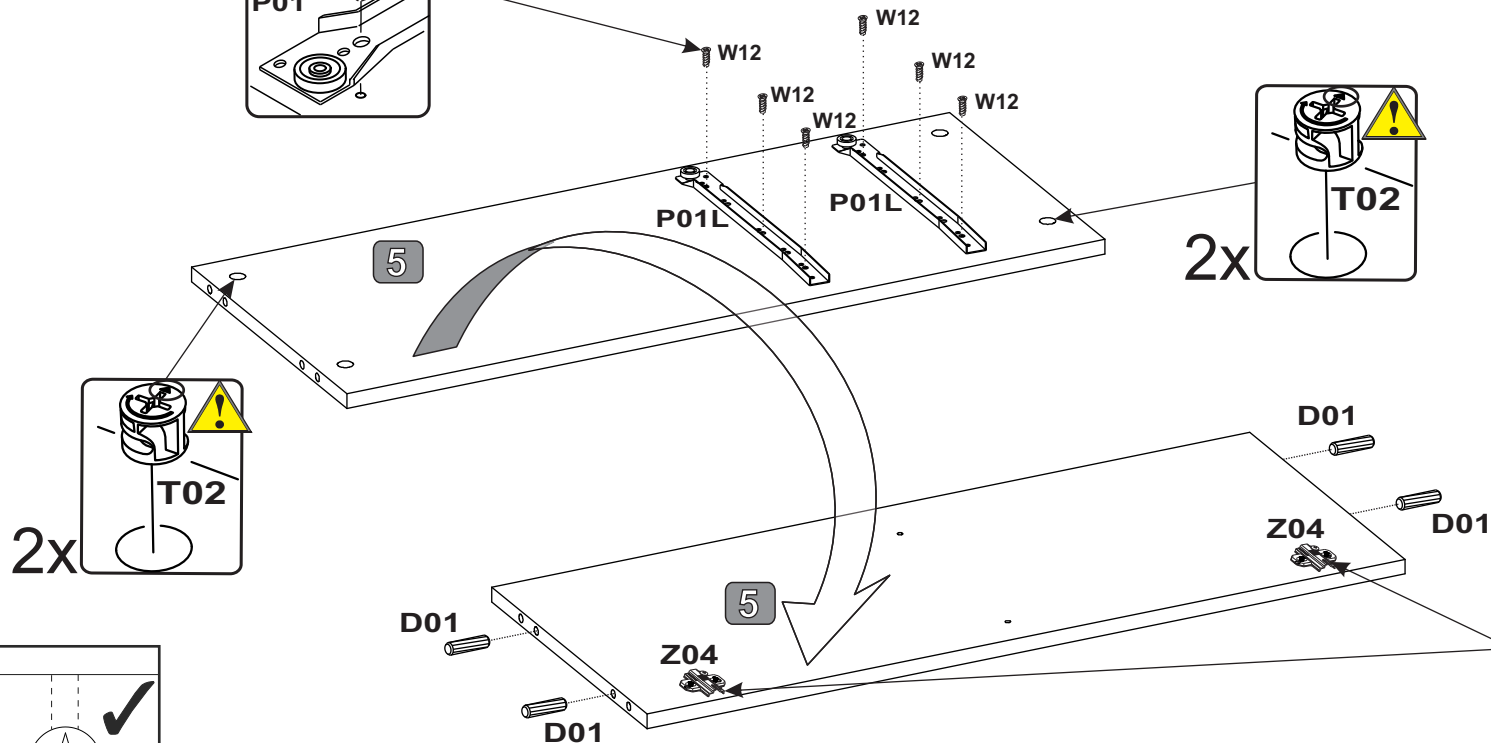
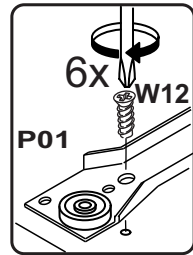
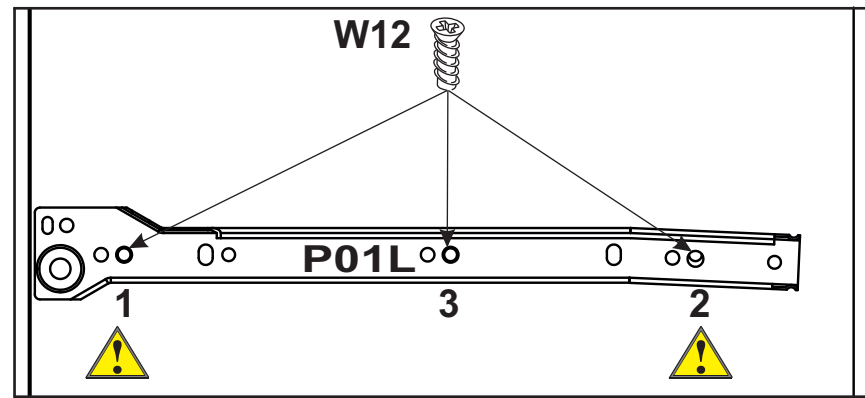
6x

3

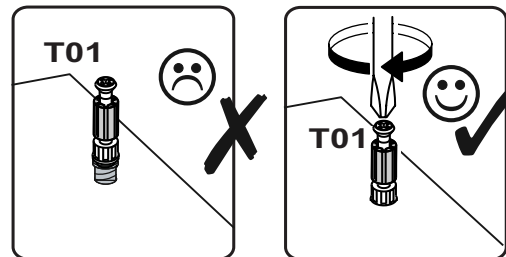
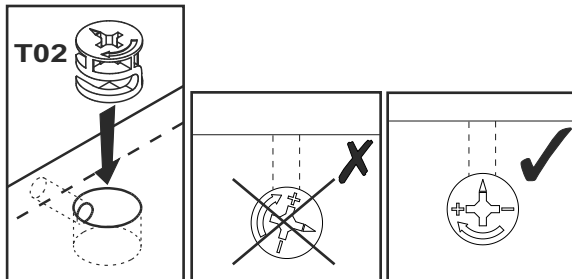
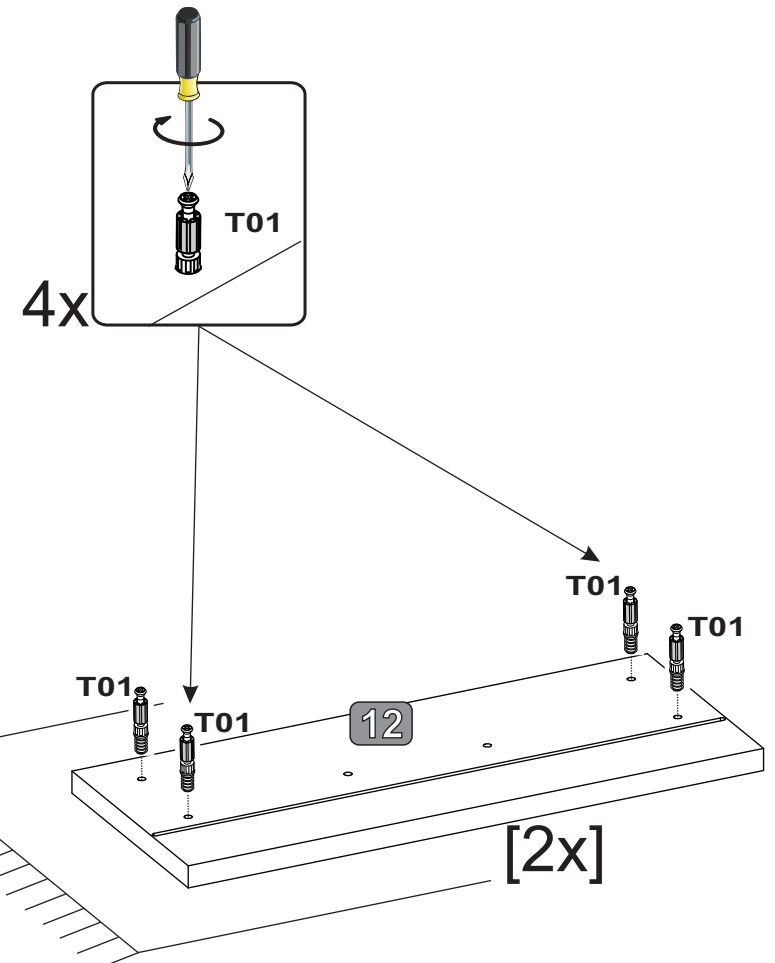
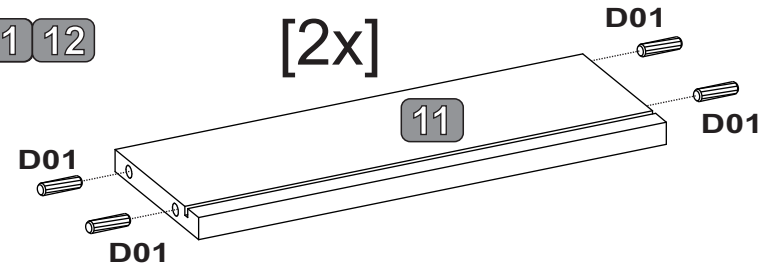
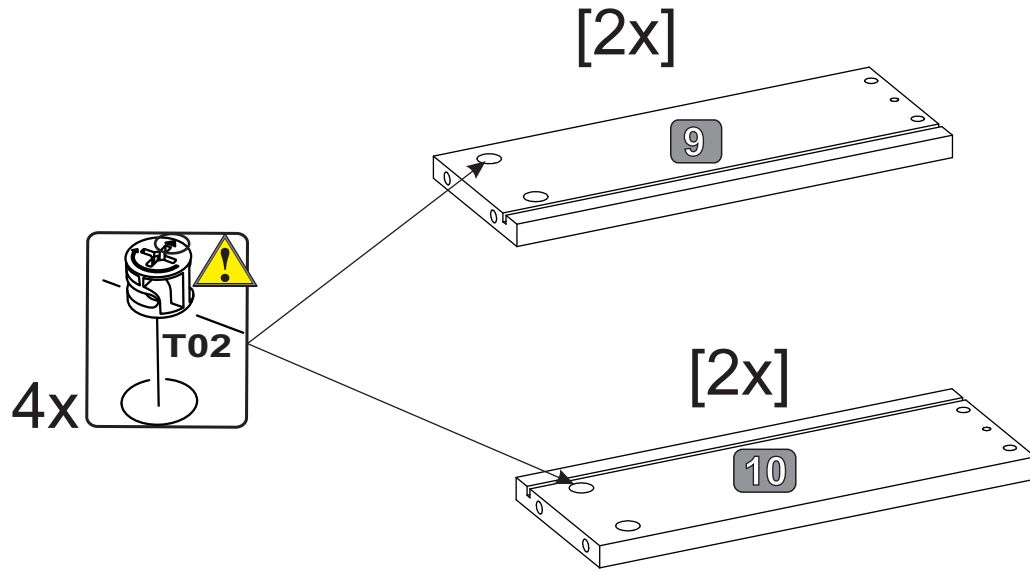
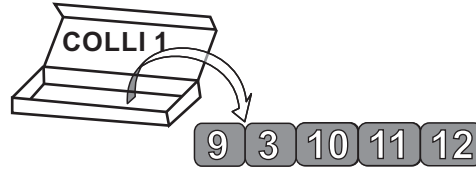
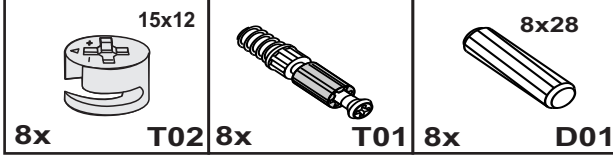
15x12  4x T02	8x28  4x D01	 2x Z04	6x11  6x W12
--	---	---	---

COLLI 1  5

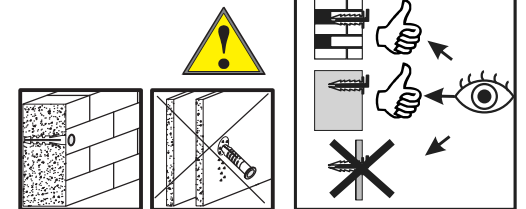
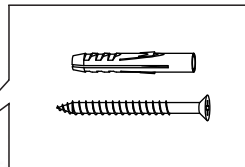
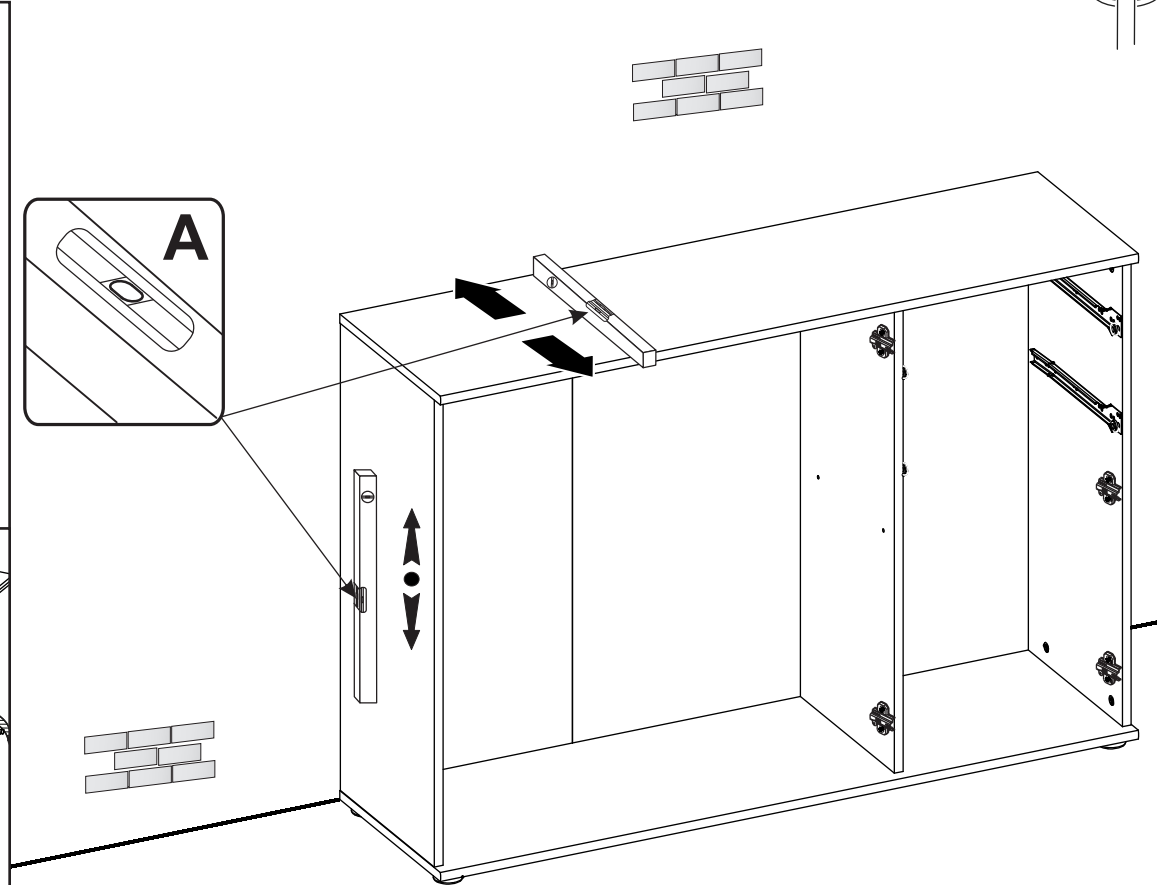
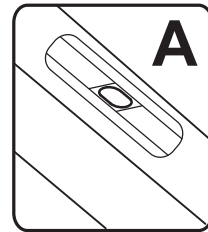
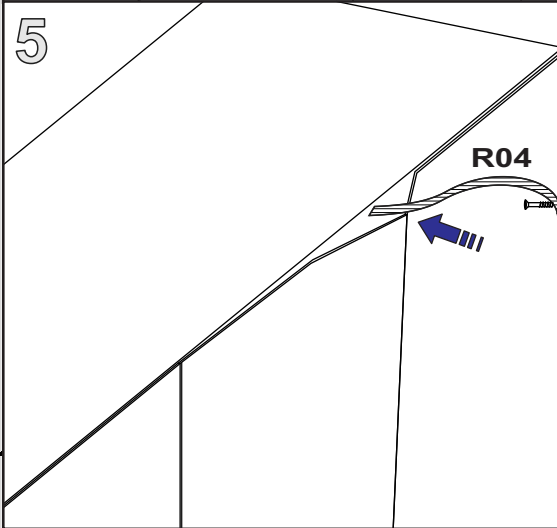
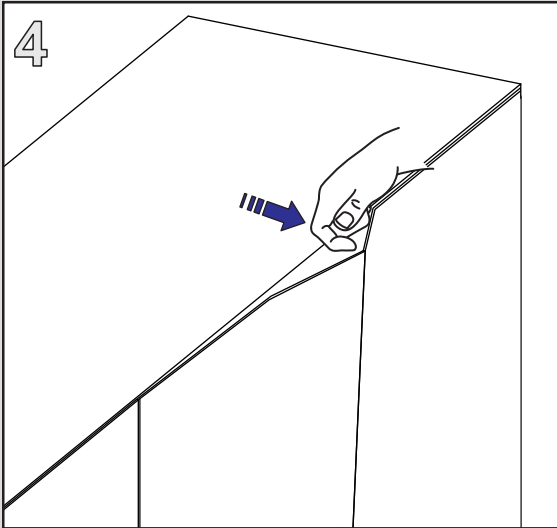
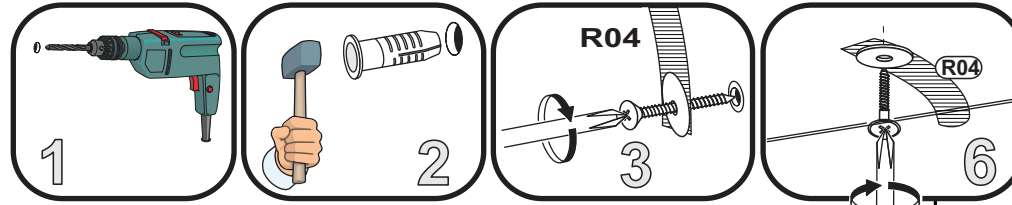
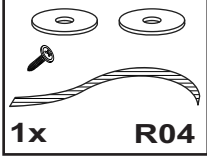
2x P01L 



5



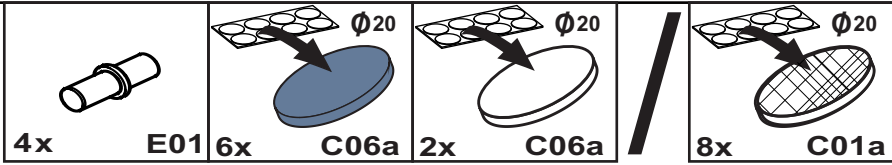
9



BOBBY 2

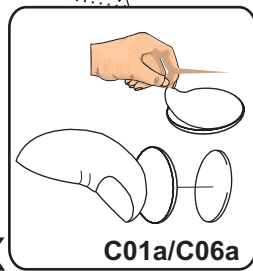
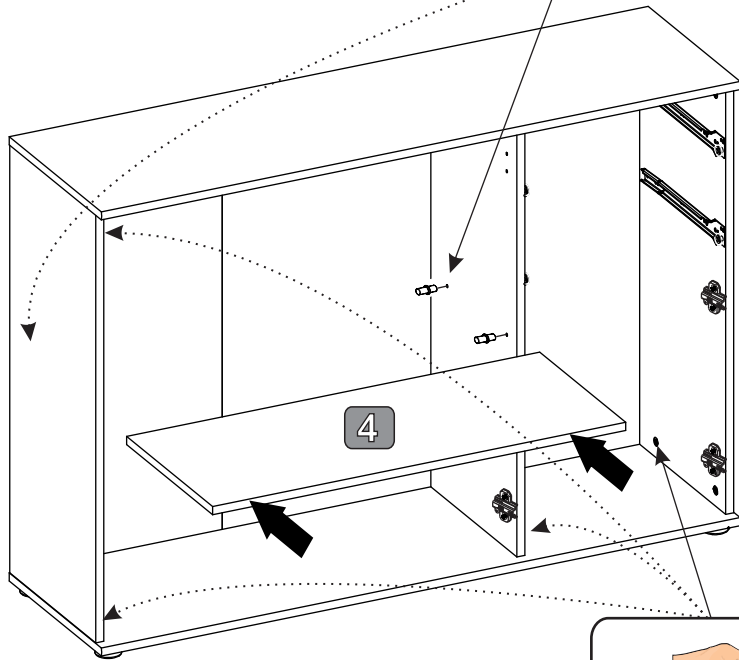
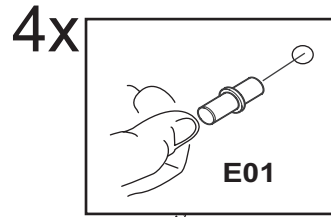
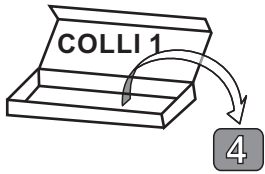
36-102

10



36-102-D5

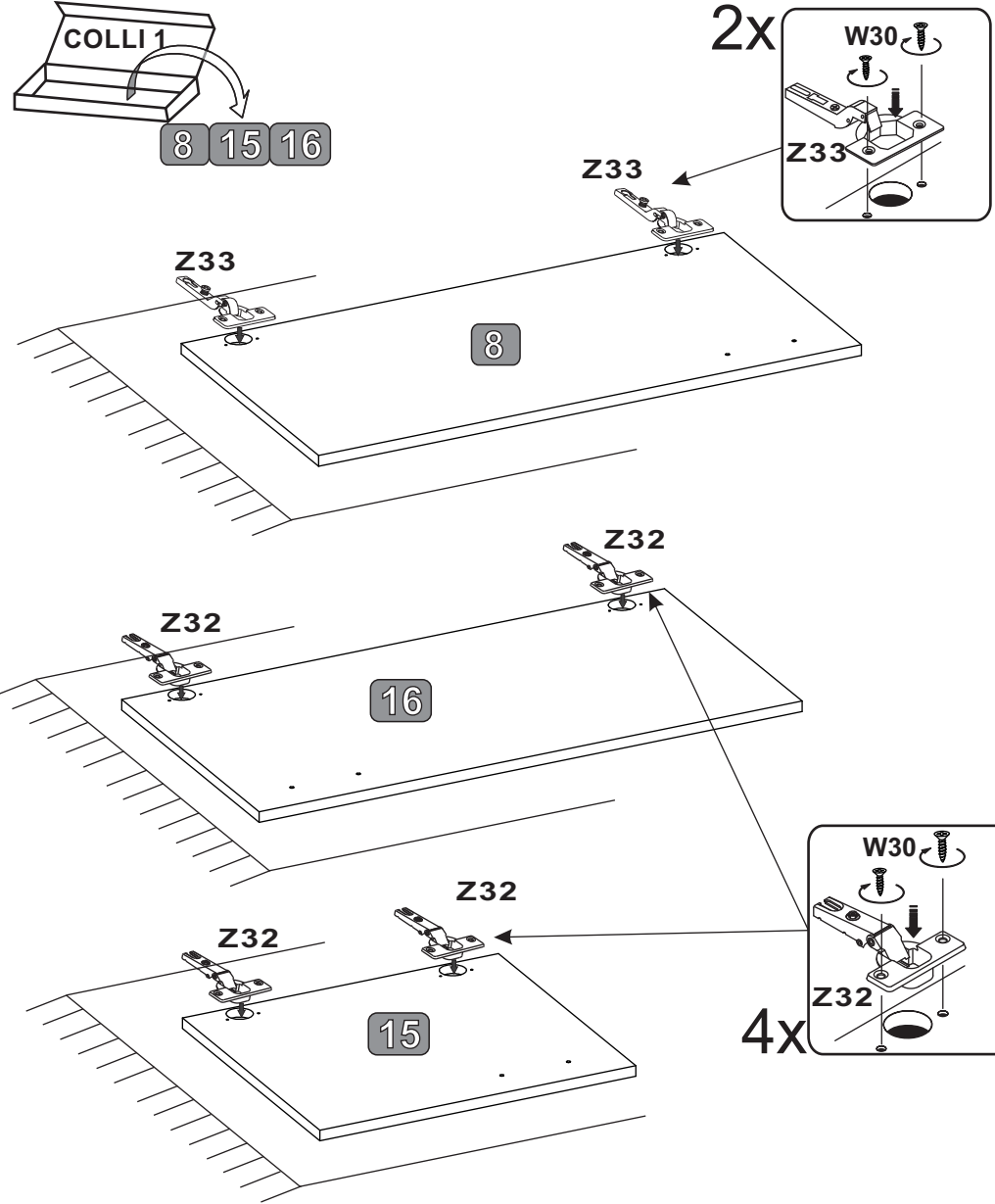
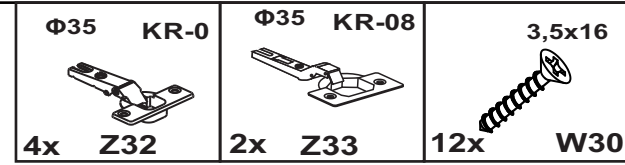
36-102-68



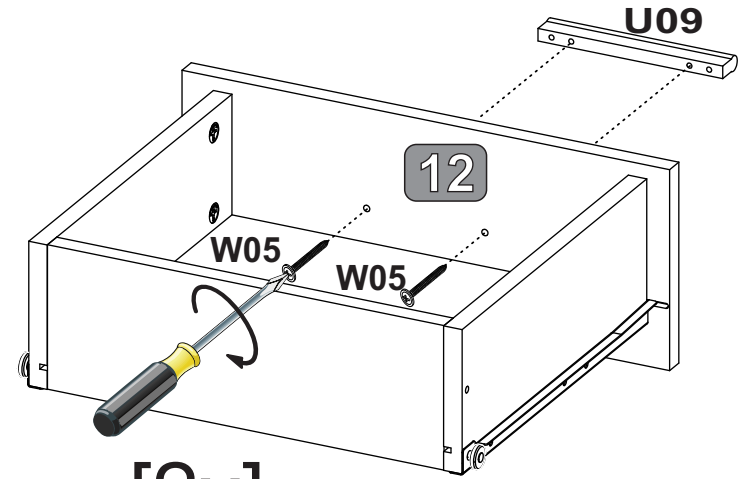
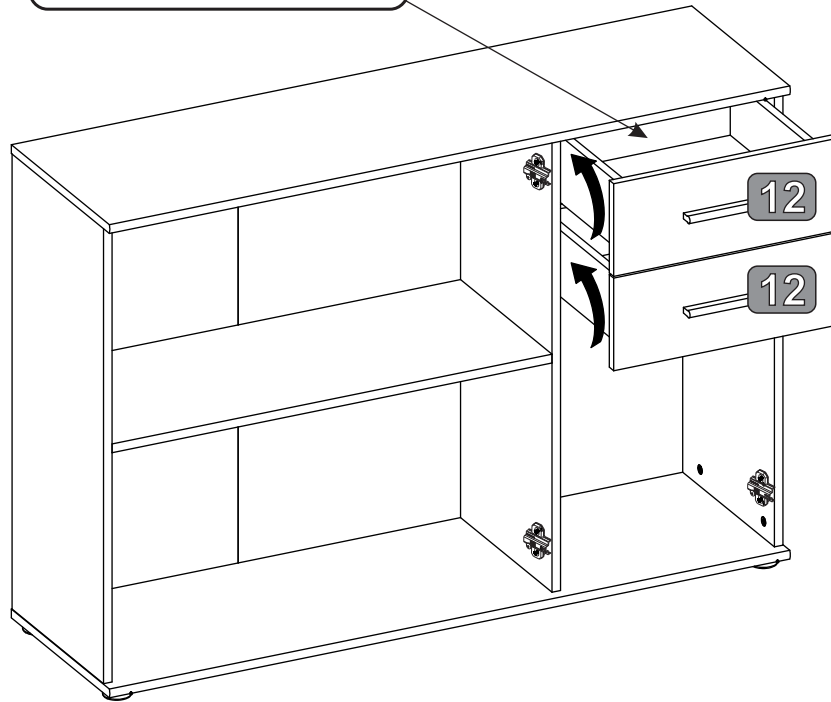
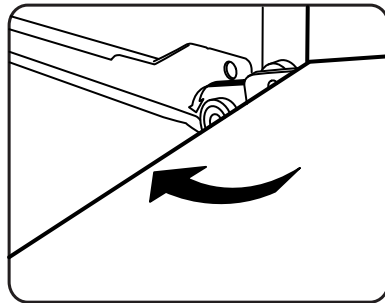
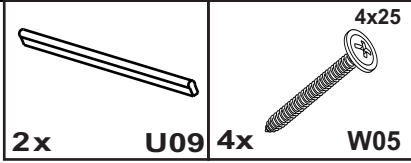
8x

C01a/C06a

11

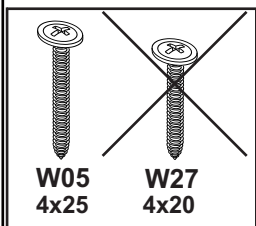
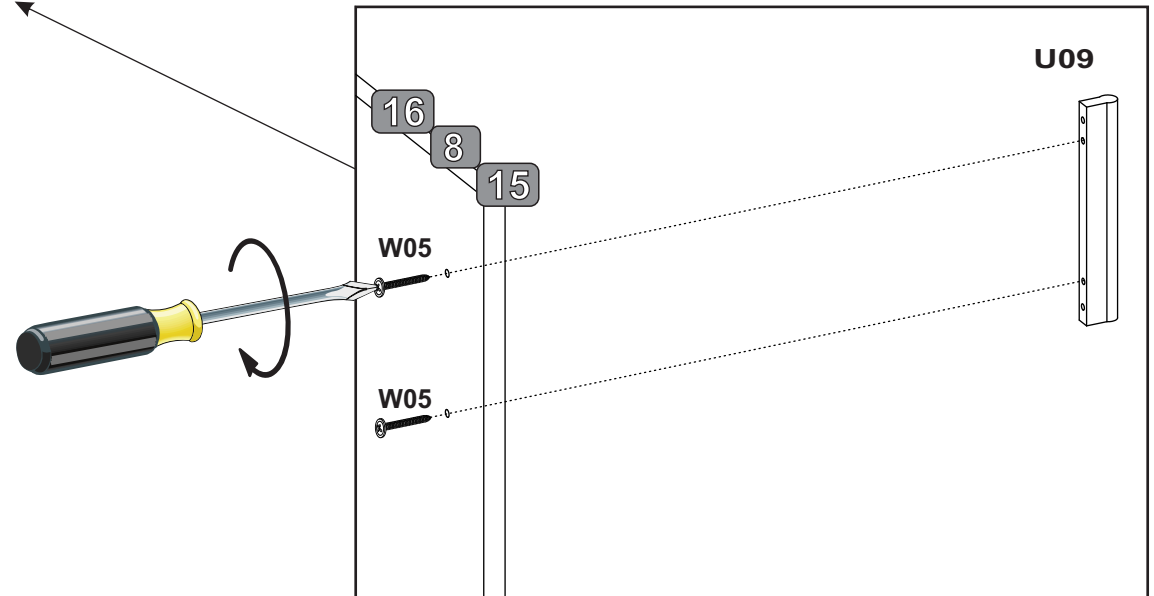
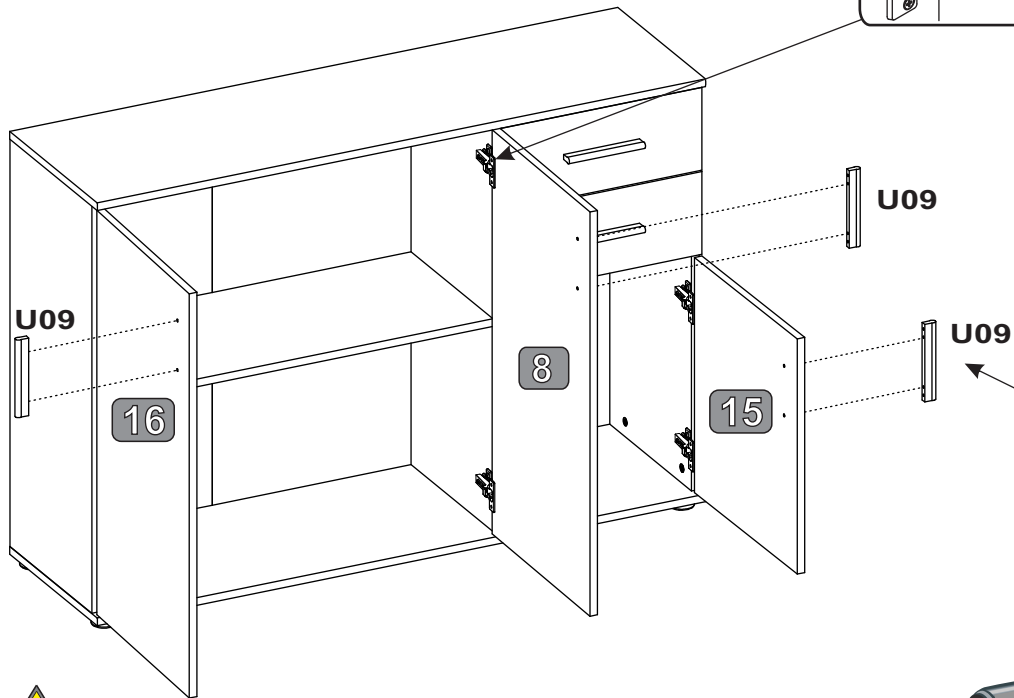
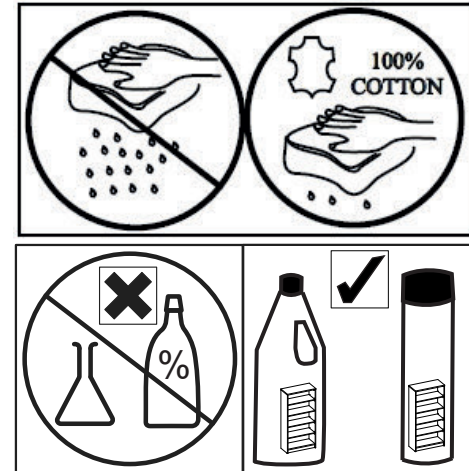
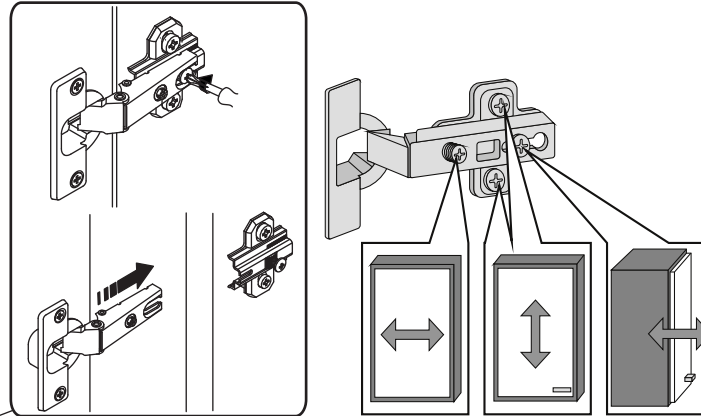
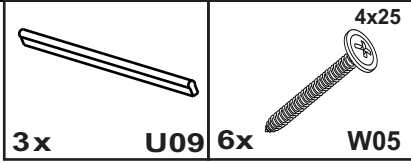


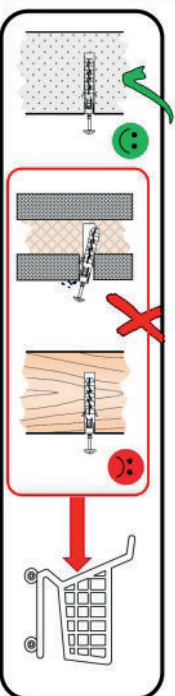
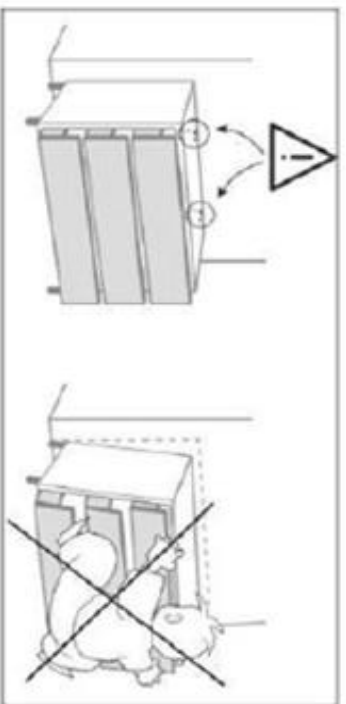
12



[2x]

13





DE	Warnhinweis: Wenn der Ware Dübel und Schrauben beiliegen, sind sie ausschließlich zur Anwendung an Wänden aus massiven und einheitlichen Materialien bestimmt, um ein Umkippen zu verhindern. Vergewissern Sie sich vor dem Bohren, dass sich keine Gas-, Wasser-, oder Stromleitungen an der Bohrstelle befinden. Zur Befestigung an anderen Wänden müssen Spezialdübel verwendet werden. Erkundigen Sie sich im Handel nach dem für die jeweilige Wandbeschaffenheit geeigneten Schrauben und oder Dübel. Für eine unsachgemäße Montage und dadurch entstandene Schäden übernimmt der Hersteller keine Haftung. Bitte alle Schrauben in regelmäßigen Abständen überprüfen und nachziehen.
FR	Attention : Pour éviter le basculement accidentel du meuble, la fixation du meuble au mur rest obligatoire. Si des chevilles et des vis sont fournies avec l'article, elles sont exclusivement destinées à être utilisées sur des murs en matériaux massifs et homogènes pour éviter tout basculement. Avant de percer, assurez-vous qu'aucune conduite de gaz, d'eau ou d'électricité ne se trouve à l'endroit où vous percez. Pour la fixation sur d'autres murs, il faut utiliser des chevilles spéciales. Renseignez-vous en magasin sur les vis et les chevilles adaptées à chaque type de mur. Le fabricant décline toute responsabilité en cas de montage incorrect et de dommages qui en résulteraient. Veuillez vérifier et resserrer toutes les vis à intervalles réguliers.
UK	Warning: If dowels and screws are included with the product, they are only intended for use on walls made of solid and uniform materials to prevent them from tipping over. Before drilling, make sure that there are no gas, water or electricity pipes at the drilling site. Special anchors must be used for fastening to other walls. Ask in the trade for the screws and or dowels suitable for the respective wall condition. The manufacturer accepts no liability for improper installation and any resulting damage. Please check and retighten all screws at regular intervals.
IT	Avvertenza: Se con il prodotto sono forniti tasselli e viti, questi sono destinati esclusivamente all'utilizzo su pareti realizzate con materiali solidi ed uniformi, per evitare il ribaltamento. Prima di eseguire i fori assicurarsi che non ci siano condutture di gas, acqua o elettriche vicino al punto di perforazione. Per il fissaggio ad altre pareti è necessario utilizzare tasselli speciali. Chiedete al proprio rivenditore le viti e/o tasselli adatti al tipo di parete in questione. Il produttore non si assume alcuna responsabilità in caso di montaggio improprio e dei danni che ne derivano. Controllare e serrare tutte le viti a distanza regolare.
PL	Ostrzeżenie: Jeżeli do towaru dołączone są kołki i śruby, są one przeznaczone wyłącznie do stosowania na ścianach wykonanych z solidnych i jednolitych materiałów, aby zapobiec przewróceniu. Przed rozpoczęciem wiercenia należy upewnić się, że w miejscu wiercenia nie są ułożone rury gazowe, wodociągowe lub przewodów elektryczne. Do mocowania do innych ścian należy stosować kołki specjalne. O śruby lub kołki odpowiednie dla konstrukcji danej ściany należy pytać w sklepiach specjalistycznych. Producent nie ponosi odpowiedzialności za nieprawidłowy montaż i wynikię z tego wynikających szkody. Wszystkie śruby należy regularnie sprawdzać i dokręcać.
ESP	Advertencia: En el caso de incluirse tacos y tornillos con la mercancía, estos están previstos únicamente para su uso en paredes macizas y homogéneas a fin de evitar un posible vuelco. Antes de taladrar, asegúrese de que por el punto de perforación no pasen tuberías de gas o agua o cables eléctricos. Para la fijación en otro tipo de paredes deben utilizarse tacos especiales. Pregunte en la tienda por los tornillos o tacos adecuados para las características de la pared en cuestión. El fabricante no asume ninguna responsabilidad por un montaje incorrecto ni por los datos resultantes del mismo. Compruebe todos los tornillos en intervalos regulares y apriételos.
CZ	Výstrážné upozornění: Pokud jsou k tovaru přiloženy hmoždinky a šrouby, jsou určeny výhradně pro použití do stěn zhotovených z masivních a homogenních materiálů, a to za účelem zajištění proti převrácení. Před vrtáním se ujistěte, že se v místě vrtání nachází vedení plynů, vody nebo elektřiny. Pro připevnění k jiným stěnám je nutné použít speciální hmoždinky. Informujte se v obchodě o hmoždinkách a/lebo šroubech vhodných pro příslušnou strukturu stěny. Výrobce nenes odpovědnost za nesprávnou montáž a za škody jí způsobené. Všechny šrouby pravidelně kontrolyjte a dotahujte.
SK	Informácia o nebezpečenstve: Ak sú k tovaru priložené príchytky a skrutky, sú určené výlučne na použitie na stenách z masívnych a jednotných materiálov, aby sa zabránilo prevráteniu. Pred vrtaním sa uistite, že sa na vrtanom mieste nachádzajú žiadne plynové, vodovodné alebo elektrické vedenia. Na prepevanie na iných stenách musia byť použité špeciálne príchytky. Sťahajte sa v predajni na skrutky a/alebo príchytky vhodné pre príslušný typ steny. Výrobca nepreberá zodpovednosť za nesprávny montáž a za škody, ktoré vzniknú v priebehu montáže. Všetchny šrouby kontrolujte a dotiahnite.
HU	Figyelmeztetés: Amennyiben a termék csomagolásá melléket és csavarokat is tartalmaz, azok kizárólag masszív, egységes anyagból készült falakon használhatók, a felbontás megakadályozásának céljából. A fúrás előtt bizonyosodjon meg arról, hogy a fúrás helyén nem található gáz-, víz-, vagy elektromos vezeték. Egyéb falakra történő rögzítéshez speciális trépl szakszögeknek. Az egyes falrögzítők használható megfelelő csavarokkal és/vagy tréplkel kapszolatok információkért kérjük, forduljon forgalmazójához. A nem szabványos szerelésért és az abból keletkező károkat a gyártó semmilyen felelősség nem terheli. Mindan csavarát ellenőrizzen és rögzítsen rendszeresen.
BG	Предупредително указание: Ако в окомплектовката на доставката на стоката са включени дюбели и винтове, те са предназначени единствено за употреба върху стени от масивни и еднородни материали. За да се предотврати преобръщане. Преди пробиване се уверете, че на мястото на пробиване няма тръби за газ, за вода или електрически проводници. За закрепване към други стени тръба да се използват специални дюбели. Информирайте се в търговската мрежа относно подходящите винтове и/или дюбели за съответната конструкция на стената. Производителит не поема отговорност за неправилен монтаж и възникнали в резултат на това щети. Моля, проверявайте и затягвайте всички винтове на редовни интервали.
TR	Uyarı: Ürün paketine dibel ve vida varsa, bunlar devrilmeyi önlemek amacıyla, sadece masif ve yukarpe malzemelerden imal edilmiş duvarlatalaki kullanim için ongörulimistir. Matkapla delik acmadan önce delme noktasında gaz, su veya elektrik hatlarından emin olun. Ürünü başka duvarlara sabitlemek için özel dibeller kullanmalısınız. Fırsadakti sabitlerdan ilgili duvarın özelliğine uygun vidaları ve dibelleri hakkinda bilgi alın. Usulline aykırı bir montaj ve bu nedenle oluşmuş hasarlar için üretici sorumluluk almamaktadır. Lütfen tüm vidaları düzenli aralıklarla kontrol edip sıkarak silkin.

PT	Advertência: Caso o produto venha com buchas e parafusos incluídos, os mesmos são exclusivamente destinados à fixação em paredes de materiais sólidos e uniformes, para evitar que o produto tombe. Antes de iniciar a perfuração, certifique-se de que não existem canalizações de gás, água ou fios elétricos a passar no local dos furos. Para a fixação noutra tipo de paredes, têm de ser utilizados buchas especiais. Informe-se junto de um comerciante especializado sobre os parafusos e buchas a utilizar na parede específica. O fabricante não assume qualquer responsabilidade no caso de uma montagem inadequada e qualquer dano daí resultante. Verifique e volte a operar todos os parafusos regularmente.
SI	Opozorilo: Če so blagi priloženi zidni vložki in vijaki, so ti namenjeni izključno za uporabo na stenah iz masivnih in enotnih materialov, da se prepreči prevrtanje. Pred vrtanjem se prepričajte, da na mestu vrtanja ni plinskih, vodnih ali električnih napeljav. Za pritrditev na druge stene je treba uporabljati posebne vložke. Poznamajte se v trgovini o vijakih in/ali zidnih vložkih, primernih za posamezno sestavo stene. Proizvajalec ne prevzema jamstva za nepravilno montažo in zaradi tega nastalo škodo. Vse vijake redno preverjajte in naknadno privijajte.
NL	Waarschuwing: Indien er bij het product pluggen en schroeven zijn meegeleverd, zijn deze uitsluitend bestemd om in muren van massieve en homogene materialen te gebruiken om te voorkomen dat het product kantelt. Controleer voordat u begint of er geen gas-, water- of elektriciteitsleidingen lopen waar u gaat boren. Voór de bevestiging aan andere soorten muren moeten speciale pluggen worden gebruikt. Informeer in de winkel welke schroeven en/of pluggen geschikt zijn voor de desbetreffende muur. De fabrikant is niet aansprakelijk voor een onjuiste montage en de daardoor ontstane schade. Controleer regelmatig of alle schroeven nog goed vastzitten en draai ze zo nodig vast.
SRB	Upozoravanje na opasnost: Ako su uz robu priloženi tipljovi i zavrtanci, isti su namenjeni isključivo za primenu na zidovima od kompaktnih i homogenih materijala, kako bi se spremlilo prevrtanje. Pre bušenja se uverite da se na mestu bušenja ne nalaze vodoviti za gas, vodni ili strujni. Za fiksiranje na drugačijim zidovima moraju da se upotrebe specijalni tipljovi. Rasprajte se u trgovini o zavrtancima i/ili tipljovima koji su adekvatni za dotičnu teksturu zida. Proizvođač ne preuzima nikakvu odgovornost za nesustavan montažni i štete koje su nastale na taj način. Sve zavrtance kontrolistiće i doteruje u redovnim intervalima.
RO	Indicație de avertizare: Dacă produsul este livrat împreună cu șuruburi și diburi, acestea sunt destinate exclusiv utilizării pe pereți construiți din materiale masive și umplote, pentru a preveni răsturnarea produsului. Înainte de a realiza găurile, asigurați-vă că nu există conducte de gaz, apă sau electrice în locul pe care doriți să-l găuriți. Pentru prinderea pe alte tipuri de pereți, trebuie să utilizați diburi speciali. Interesați-vă la magazinul specializat, pentru a găsi șuruburile și/sau diburii potriviți pentru perețele dvs. Producătorul nu este responsabil în cazul unui montaj necorespunzător pentru daunele rezultate. Vă rugăm să verificați toate șuruburile la intervale regulate și să le strângeți.
HR	Prozopozenje: Ako su uz proizvod priložene trple i vijci, oni su namijenjeni isključivo za korišćenje na zidovima od čvrstih i jednolitih materijala kako bi se spriječilo prevrtanje. Prije bušenja provjerite da na mjestu bušenja nema električnih vodova, plinskih ili vodovodnih cijevi. Za pričvršćivanje na ostale zidove potrebno je koristiti posebne trple. Priklonom kupnje rasprajte se kod svog prodavača o vijcima i tipljama koji su prikladni za odgovarajuću zidnu strukturu. Proizvođač ne odgovara za štete nastale uslijed nepravilne montaže. Sve vijke potrebno je redovito provjeravati i zategnuti.
SE	Varning: Om plugg och skruvar följer med produkten är de endast avsedda för väggar av massivt och enhetligt material för att förhindra att produkten vrillar. Förskatta dig om att inga gas-, vatten- eller elledningar befinner sig på platsen som du ska bora innan du börjar. För fastsättning i väggar måste specialplugg användas. Informera dig i en butik om vilka skruvar och plugg som passar till vilken vägg. För en korrekt montering och skador som uppstår på grund av detta är tillverkaren inget ansvar. Kontrollera och dra åt alla skruvar med jämna mellanrum.
RUS	Предупреждение: Если изделие поставляется вместе с дюбелями и шурупами, они предназначены исключительно для использования на стенах из монолитных и однородных материалов. Перед монтажом необходимо убедиться, что на месте сверления нет газопровода, водопровода или электропроводки. Для крепления к другим стенам необходимо использовать специальные дюбели. Узнайте у продавца, какие шурупы или дюбели подойдут для соответствующей структуры стены. Производителю не несет ответственности за неправильный монтаж и вызванный им ущерб. Регулярно проверяйте и подтягивайте все шурупы.
UKR	Попередження: Якщо до виробу додаються дюбелі та гвинти, вони призначені виключно для використання на стінах з цільних й однорідних матеріалів, щоб не допустити перекидання. Перед свердлінням переконайтеся, що на місці свердління немає ліній газу, водопостачання чи електропроводки. Для кріплення до інших стін необхідно використовувати спеціальні дюбелі. Запитайте продавця, які гвинти та/або дюбелі підходять для стіни з відповідною структурою. Виробник не несе відповідальності за неправильний монтаж та збитки, що виникли внаслідок цього. Перевіряйте та підтягуйте всі гвинти через регулярні проміжки часу.
LT	Įspėjimas: Kai prie prekės pridėtos mlūvėnės ir varžtai, jie skirti naudoti tik ant sienų, pagamintų iš tvirtų ir vienuoti medžiagų, kad būtų galima išvengti arvitimo. Prieš grėždami įsitinkite, kad grėžiamose vietoje nėra dujotiekio, vandentiekio ar elektros linijų. Vrtinanti prie kito tipo sienų reikia naudoti specialias mlūvėnas. Teiktakies pardavėjo atitinkamai sienos konstrukcijai tinkamų varžtų ir (arba) mlūvėnų. Gamintojas neprisima atsakomybės dėl netinkamo montavimo ir dėl to atsiradusios žalos. Visus varžtus reguliariai tikrinkite ir priveržkite.
LV	Brīdinājums: Ja preces ir pievienoti dbeļi un skrūves, preces ir paredzēta izmantošanai tikai uz sienām, kas izgatavotas no cietiem un viendabīgiem materiāliem. Lai novērstu arvēšanas. Pirms urbšanas pārbaudiet vietas, kurām paredzēti elektriskie tīkumi un (arba) mlūvīti. Gatinošs neņems atbildību par nepareizu montāžu un no tās sekjošajiem bojājumiem. Līdzli, regulāri pārbaudiet un priveržiet visas skrūves.
EE	Hoiatus! Kui tootele on kaasa pandud tühilid ja kruvid, on need mõeldud kasutamiseks tiknes massiivset ja ühtselt materjalist seinel, vältimaks ümberkukkumist. Veeniduge enne puurimist, et puurimiskohas ei oleks gaasi- või veetorušid ega elektrijuhtmeid. Seimete kimutamiseks tuleb kasutada spetsiaalsed tühilid. Urige kambrimistõttu, millised kruvid ja/või tühilid konkreetse seinla jaoks sobivad. Tooja ei võia endale mihendõuetekohasest raigaldamisest tingitud kaljuude eest mingit vastust. Kontrollige ja järelpingutage kõiki kruvisid regulaarselt.



FR
Donnez ou recyclez
vos meubles.



ou



ou



Déchèterie

<https://quefairemedesdechets.fr>