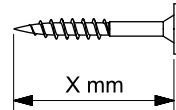
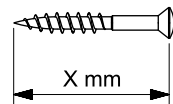
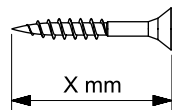
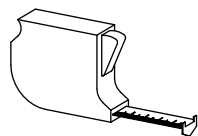
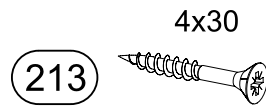
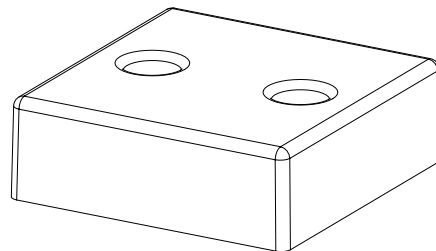
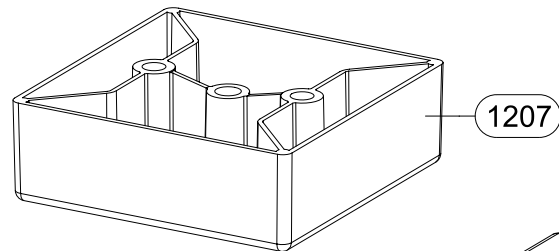
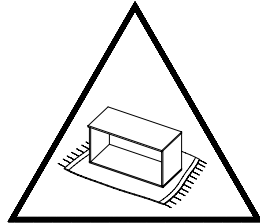
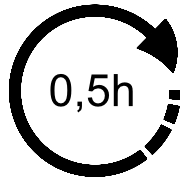
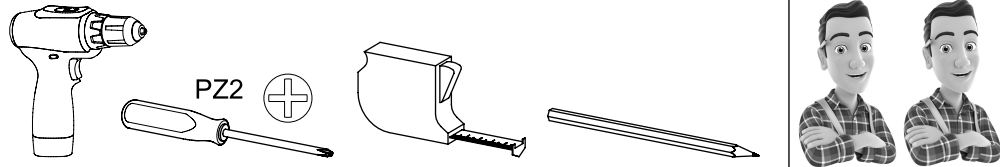
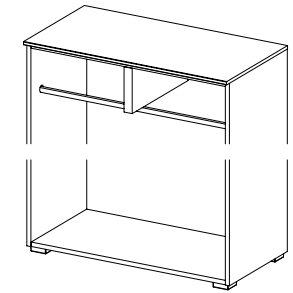
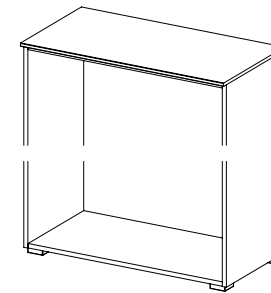
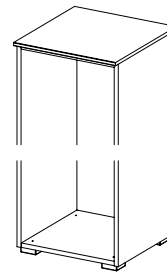


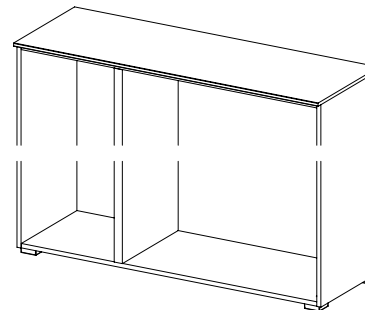
MZ351_01



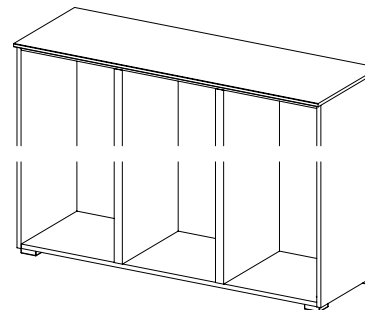
TYP I 4x 1207

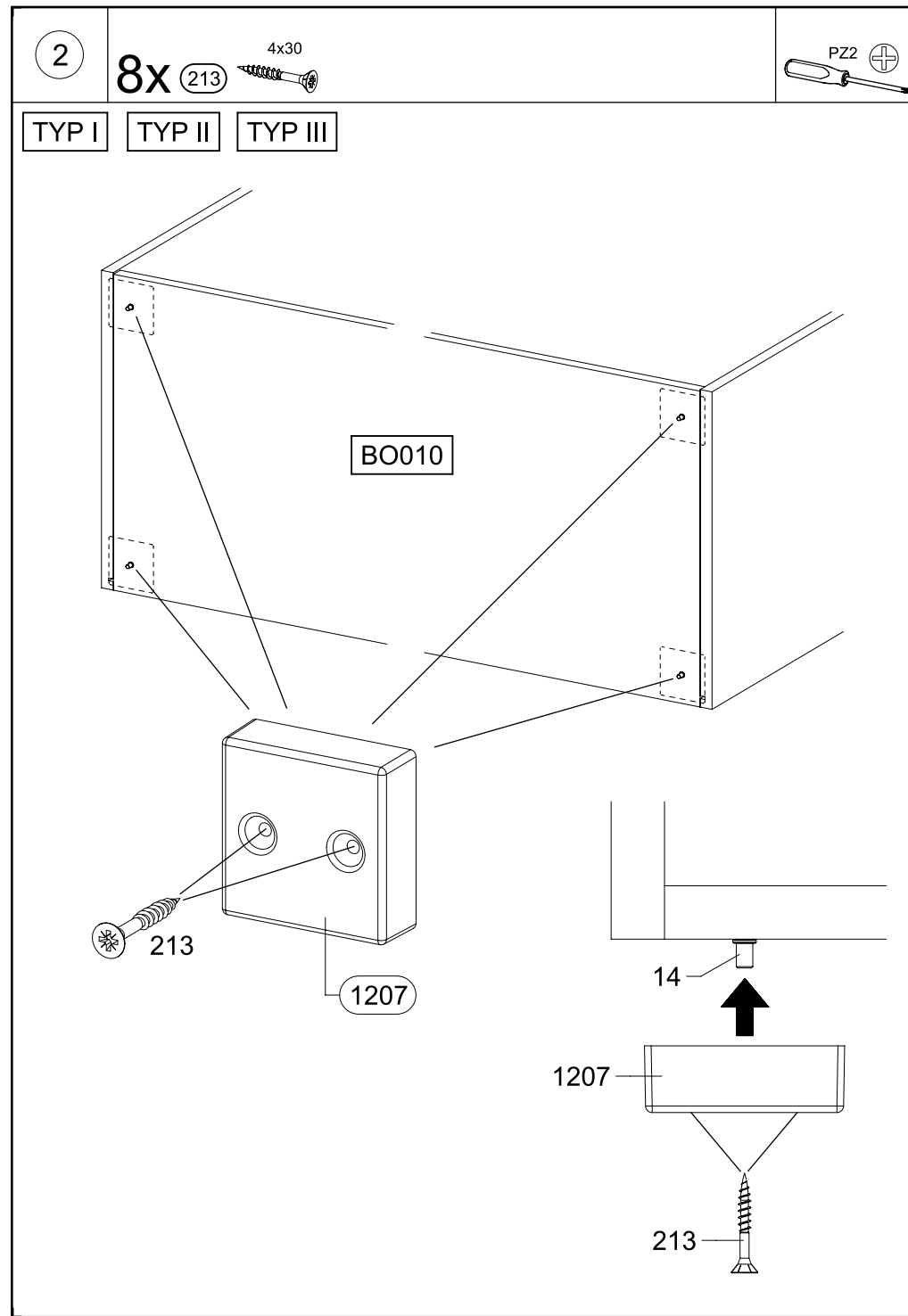
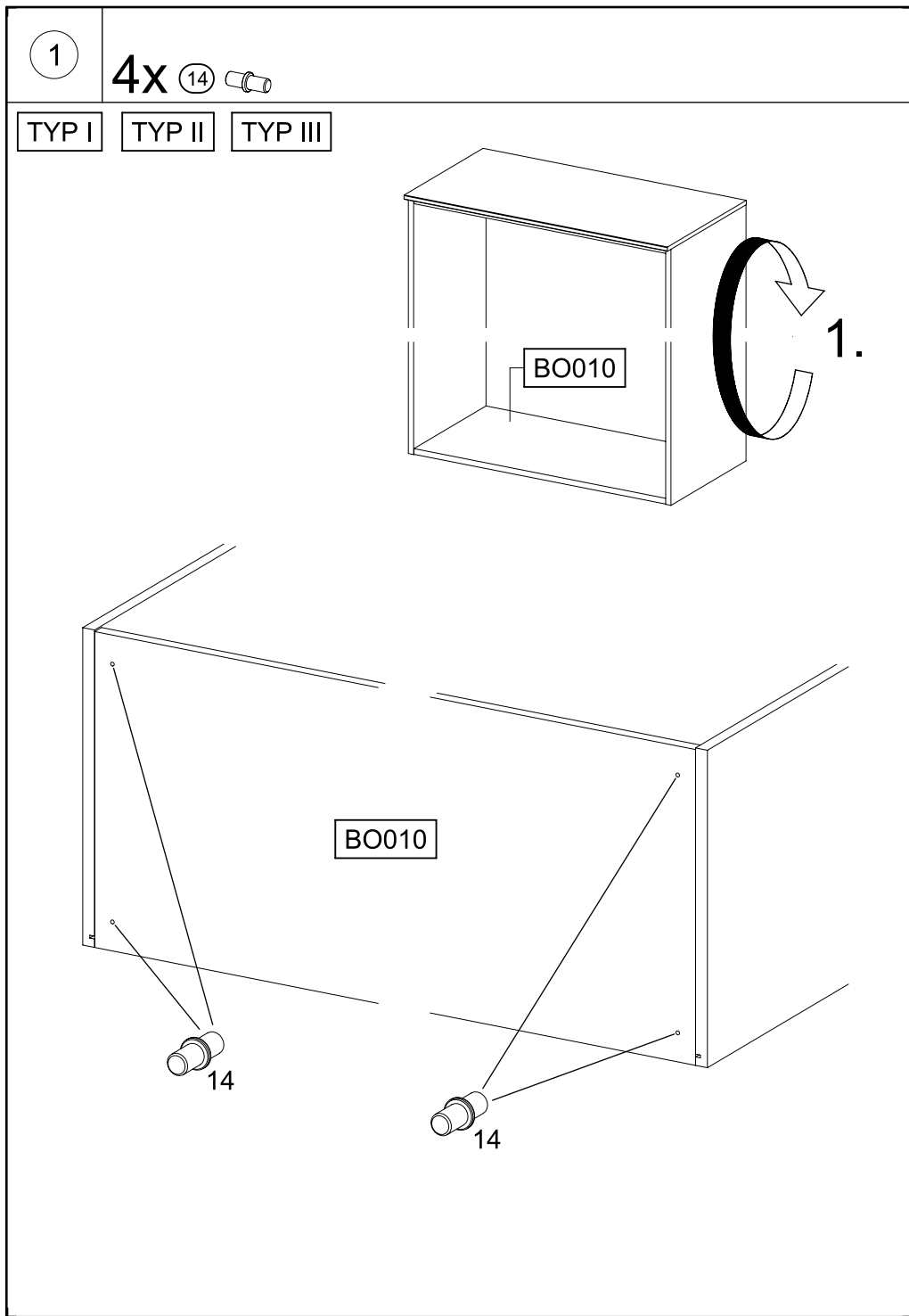


TYP II 5x 1207




TYP III 6x 1207

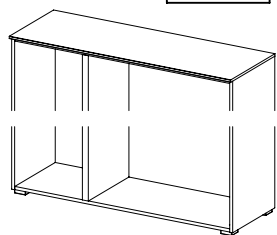




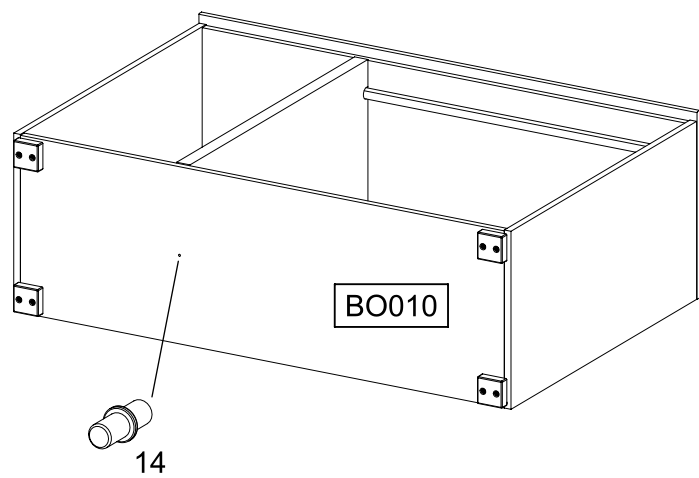
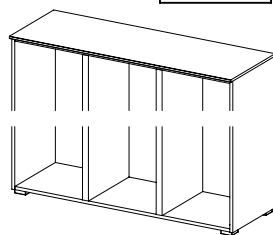
3

1-2x 14 

TYP II

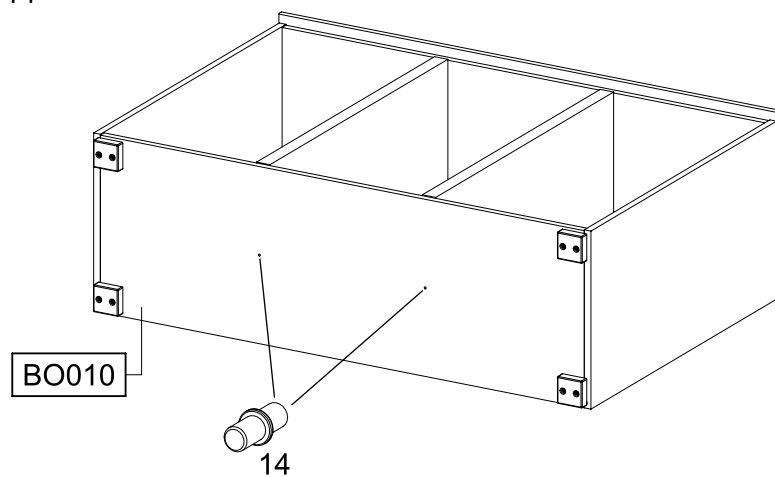


TYP III



BO010

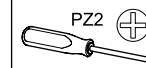
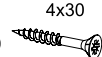
14



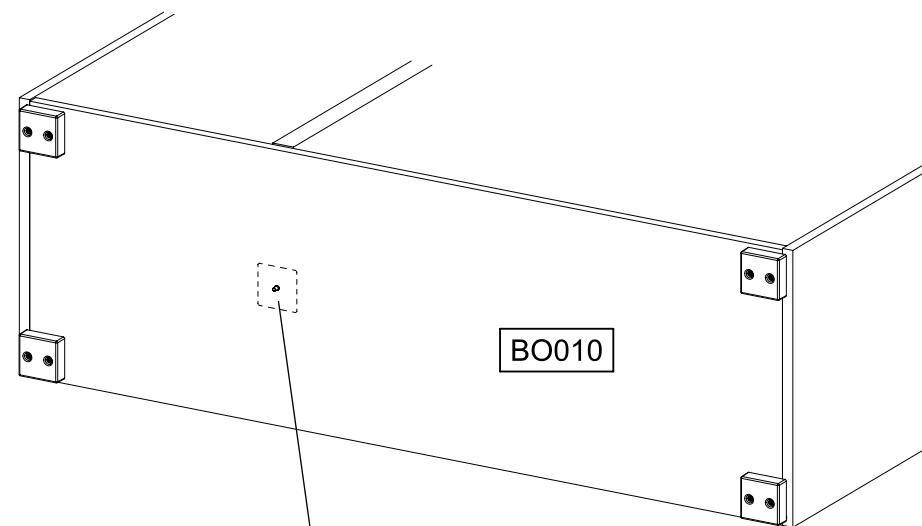
BO010

14

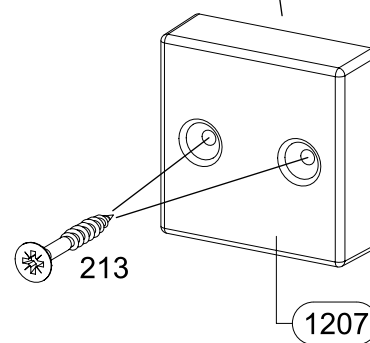
4

2x 213 

TYP II

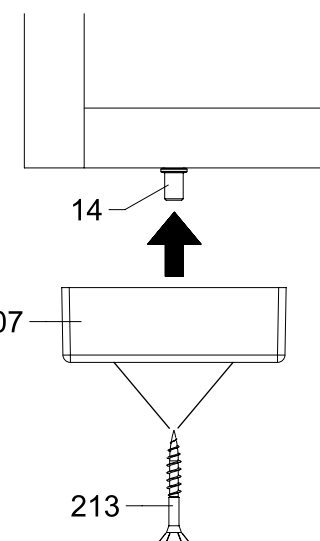


BO010



213

1207



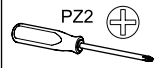
14

1207

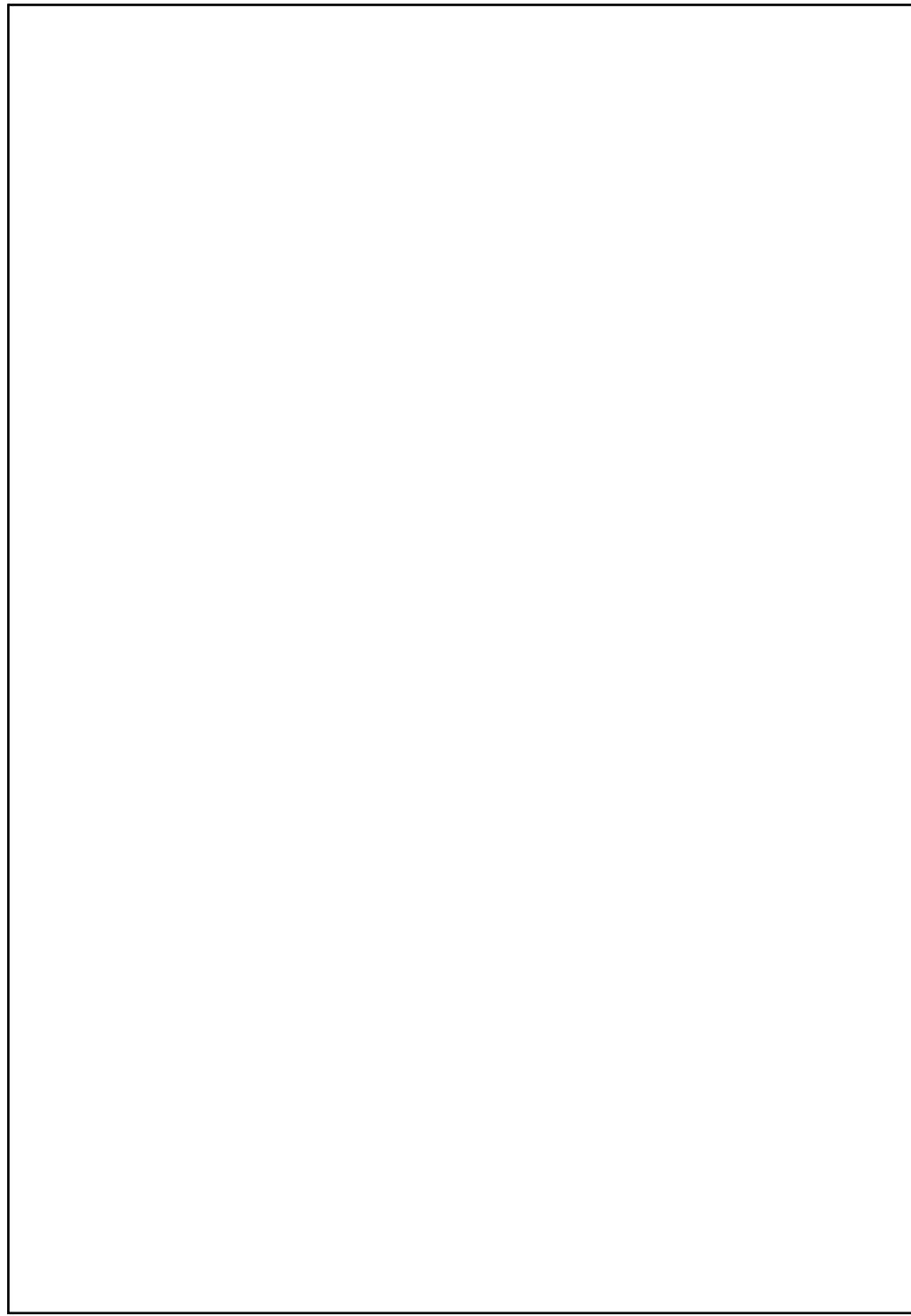
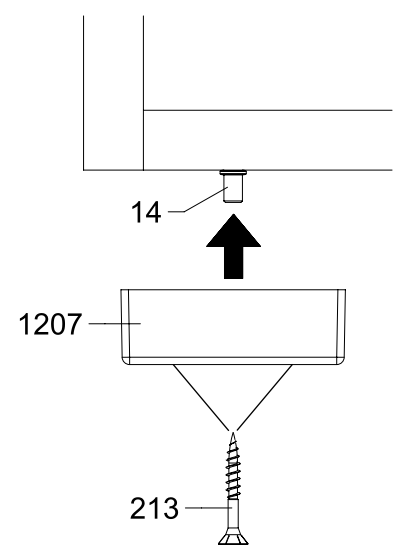
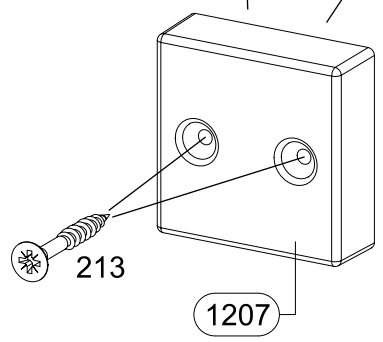
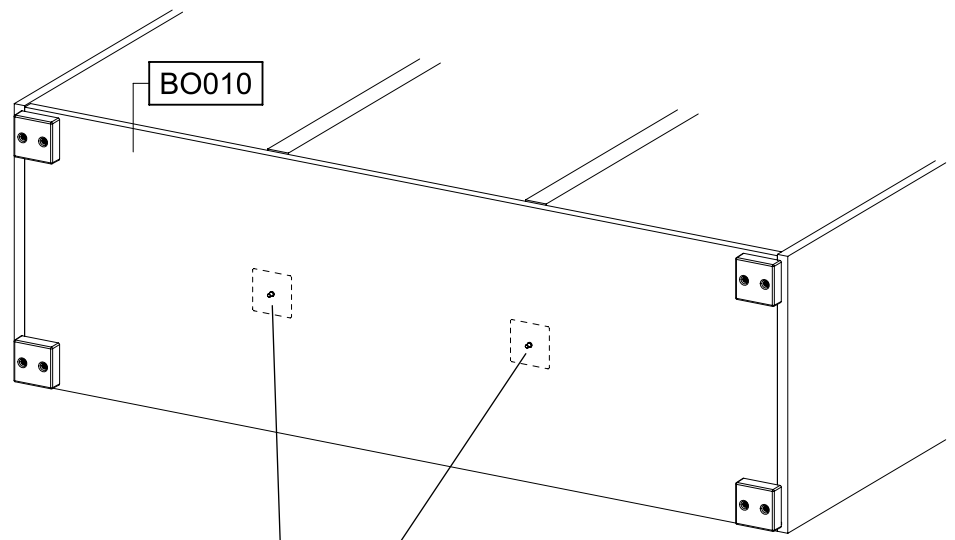
213

5

4x (213) 4x30



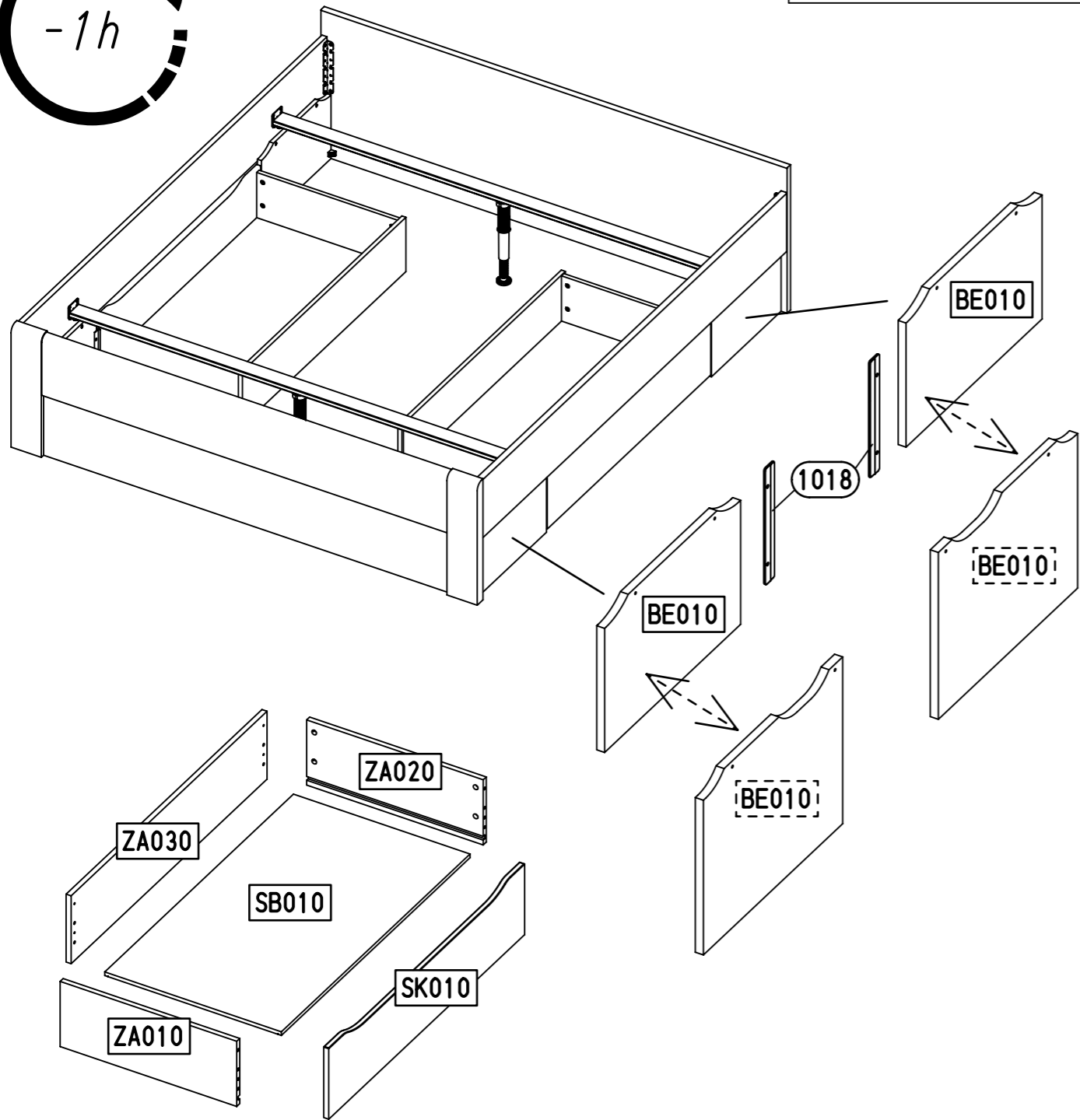
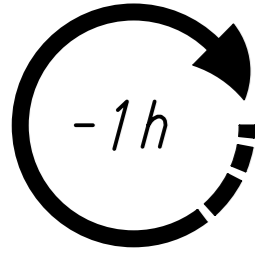
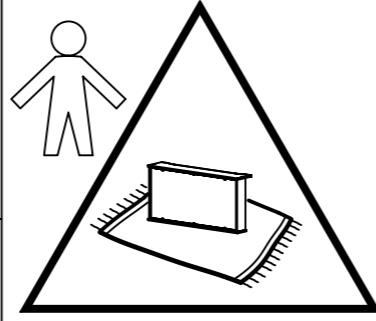
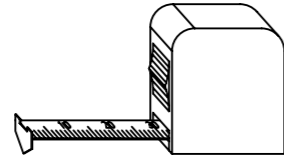
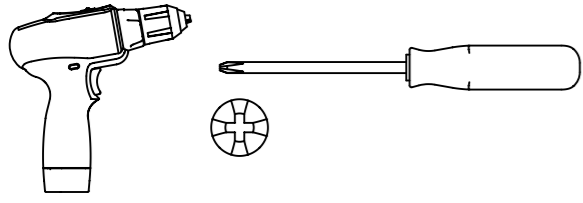
TYP III



1.

M1862_07

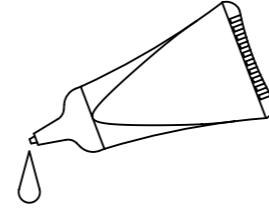
rauch



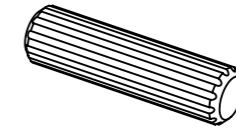
ZA010 = ZA020

2.

11



16x 18



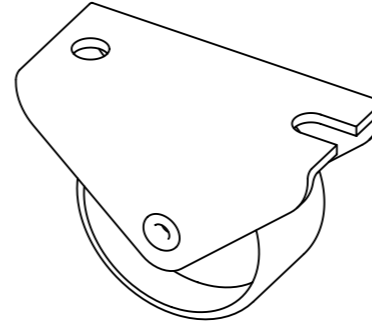
8x30

16x 88

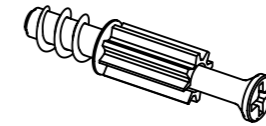


3,5x12

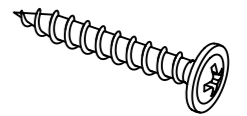
8x 168



16x 183



8x 203



4,0x30

40x 205

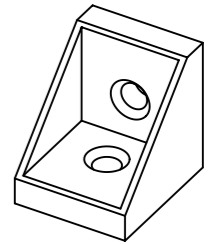


3,5x15

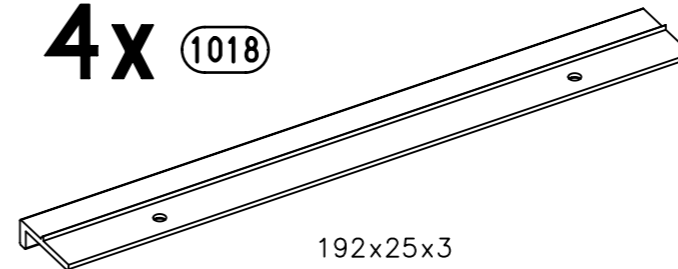
16x 349



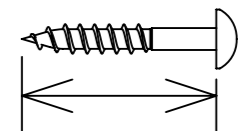
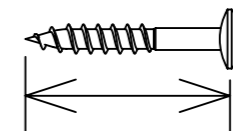
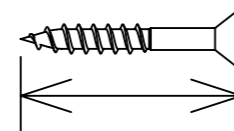
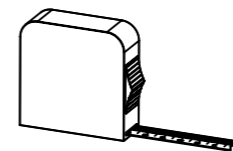
16x 458



4x 1018



192x25x3

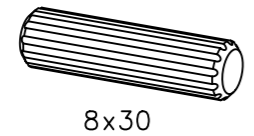


3.

1

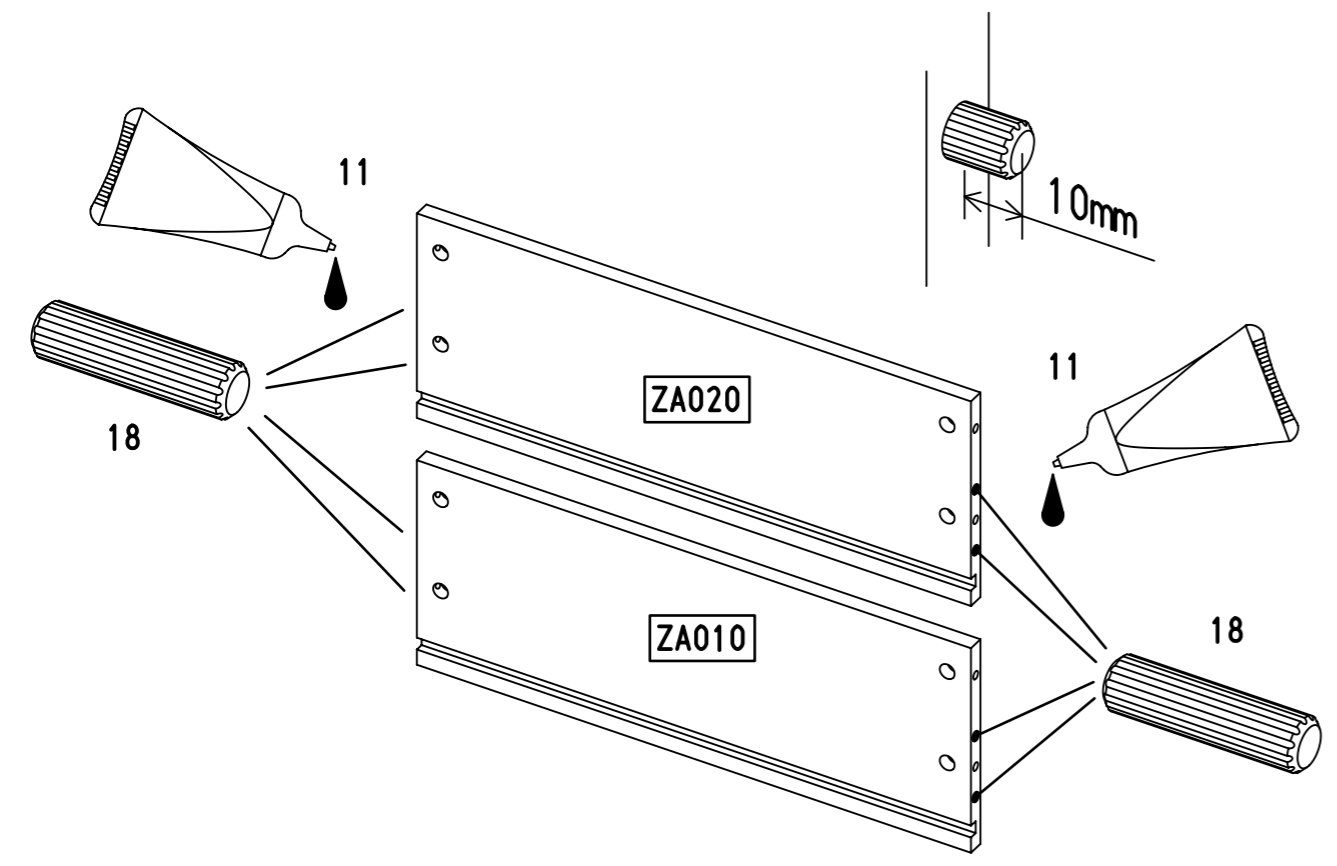
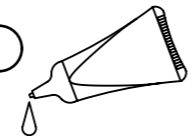
16x

18



8x30

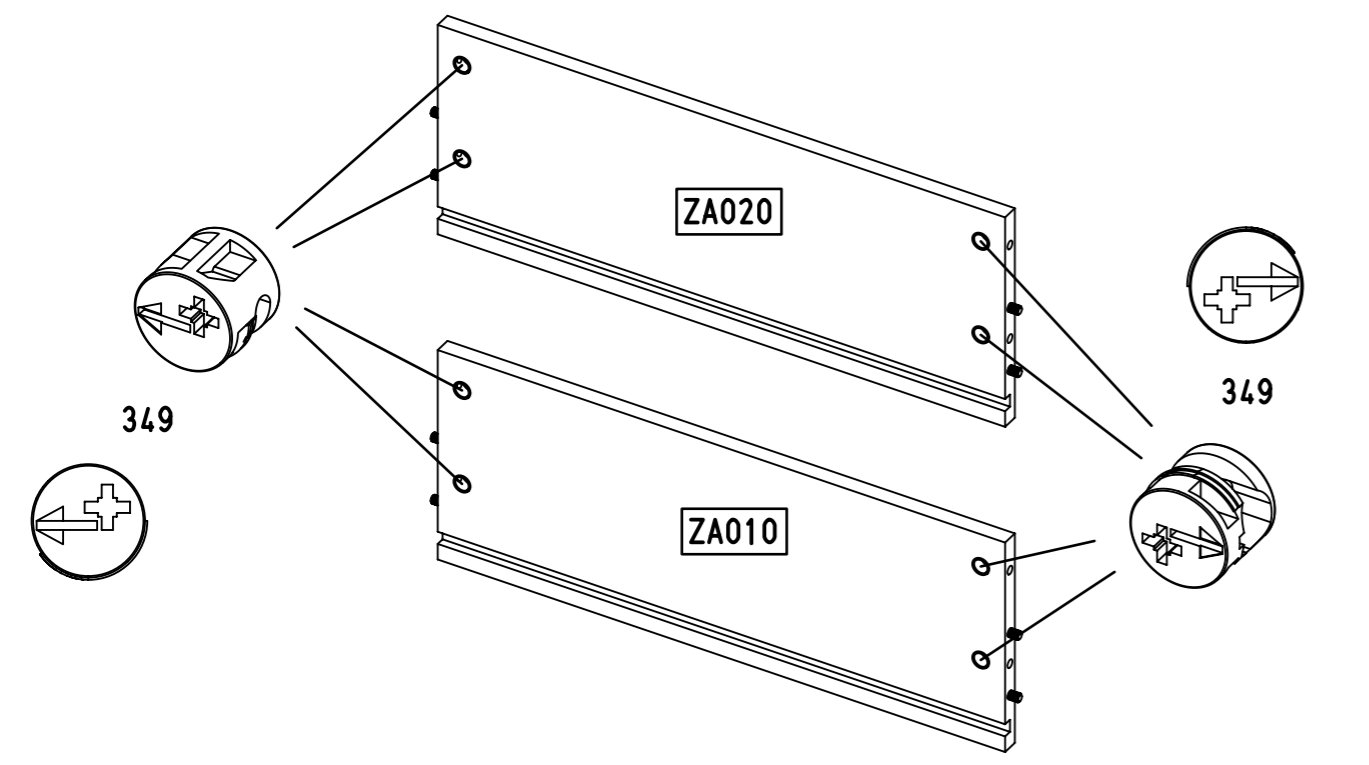
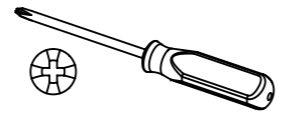
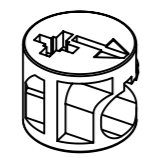
11



2

16x

349



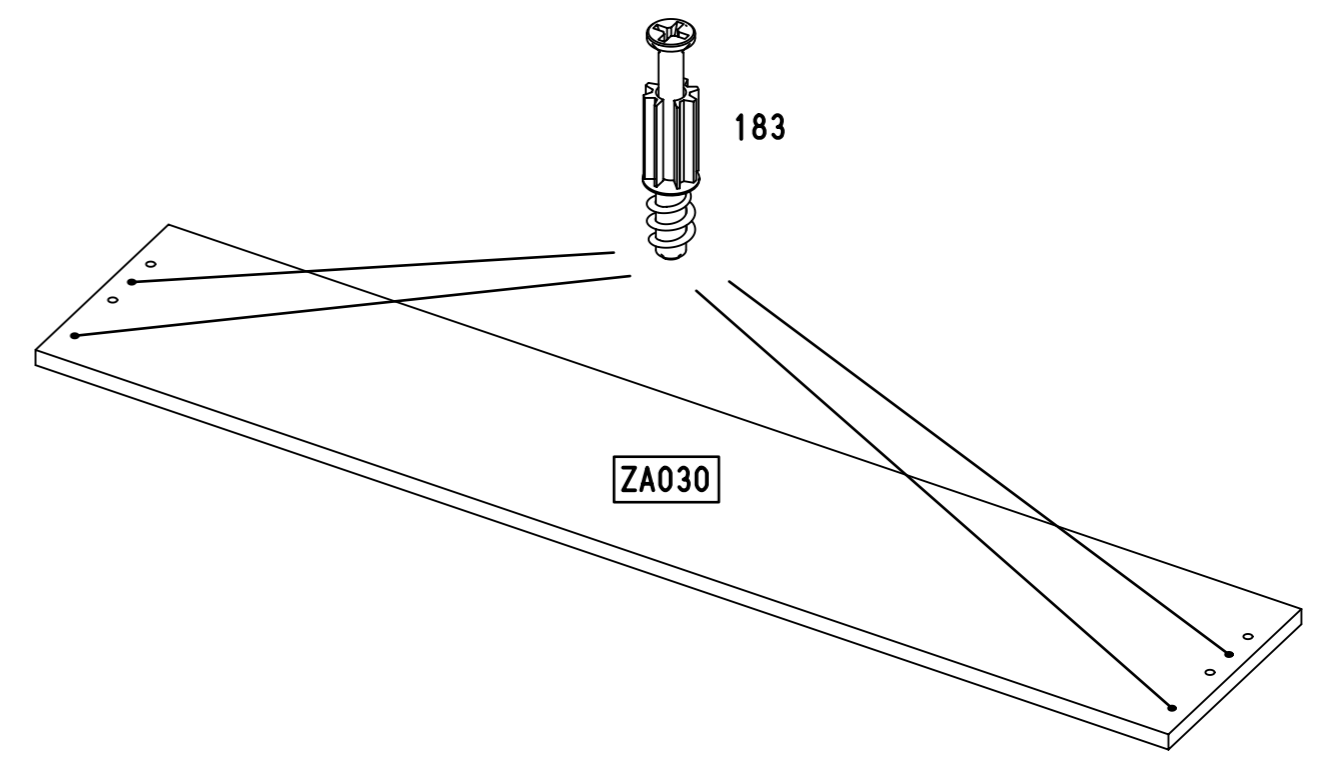
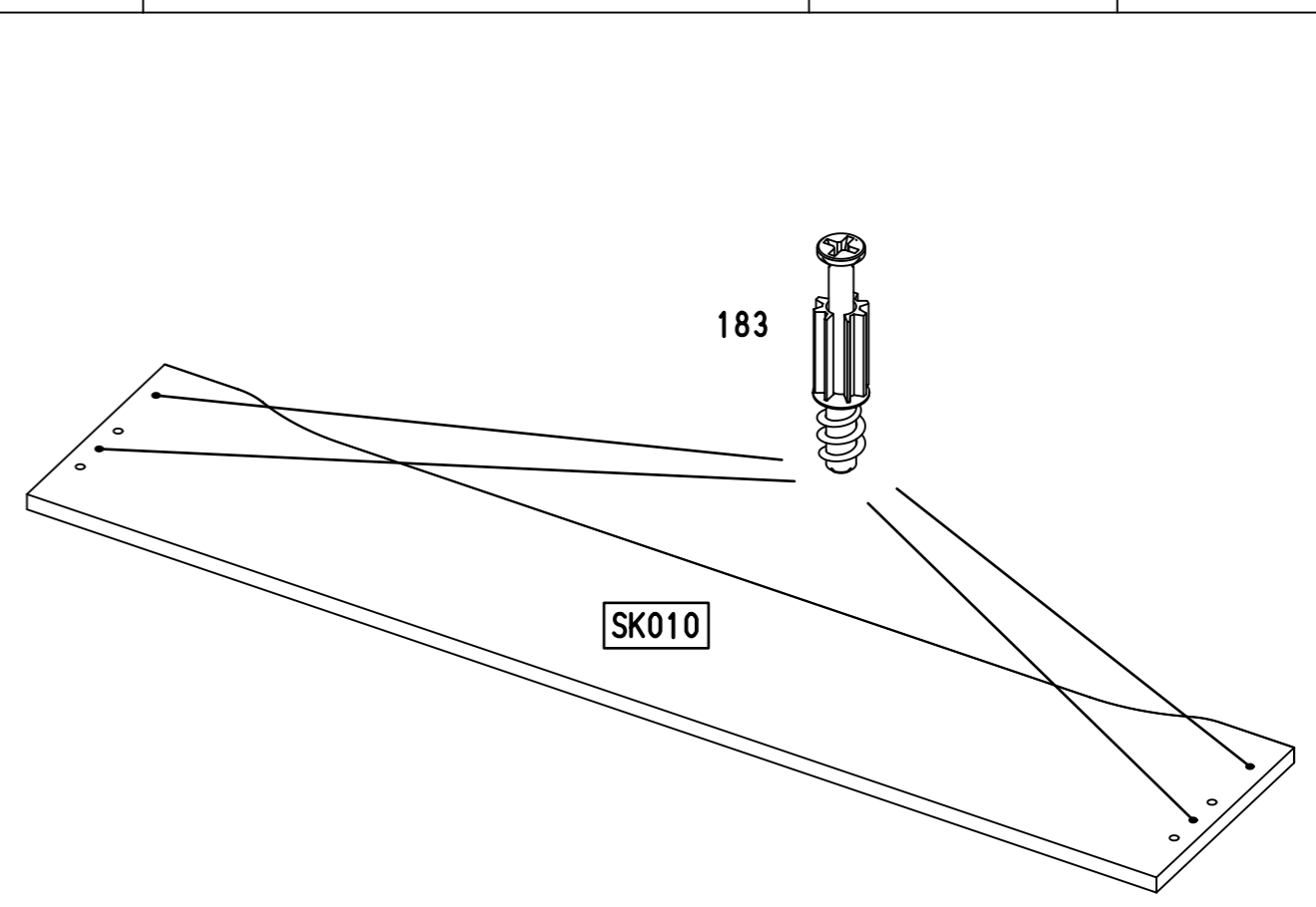
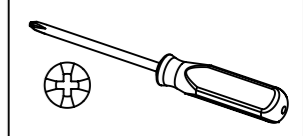
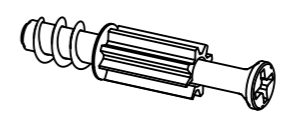
M1862

4.

3

16x

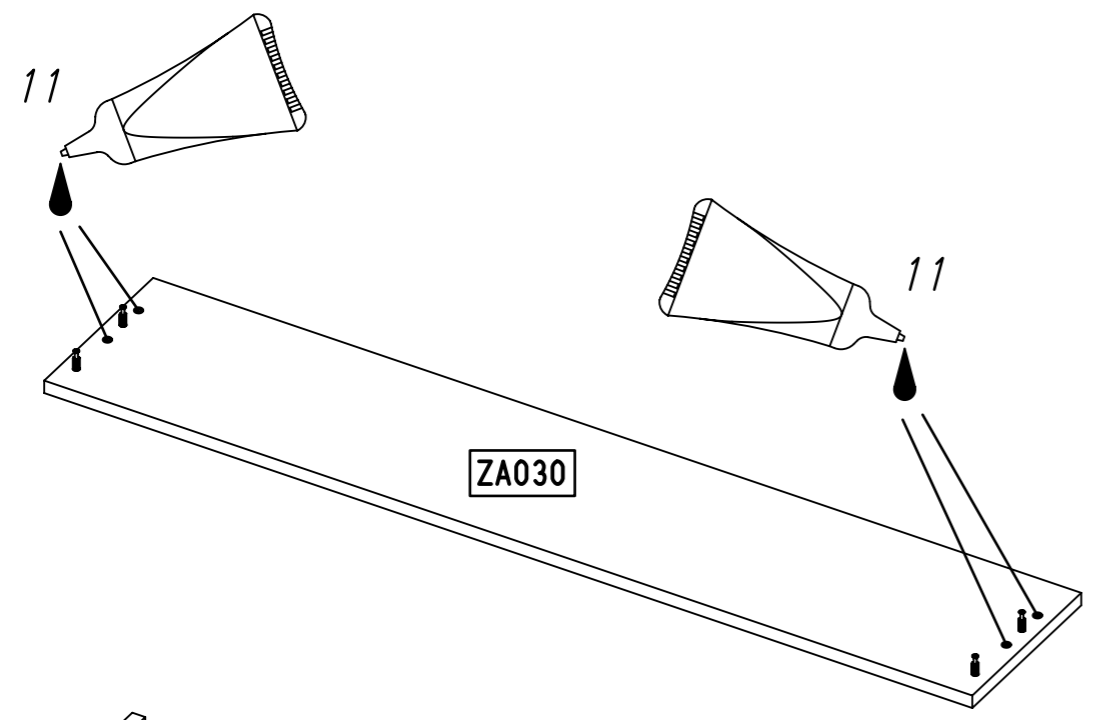
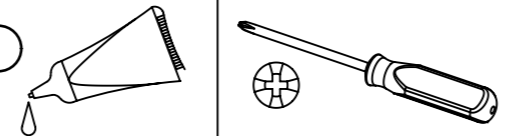
183



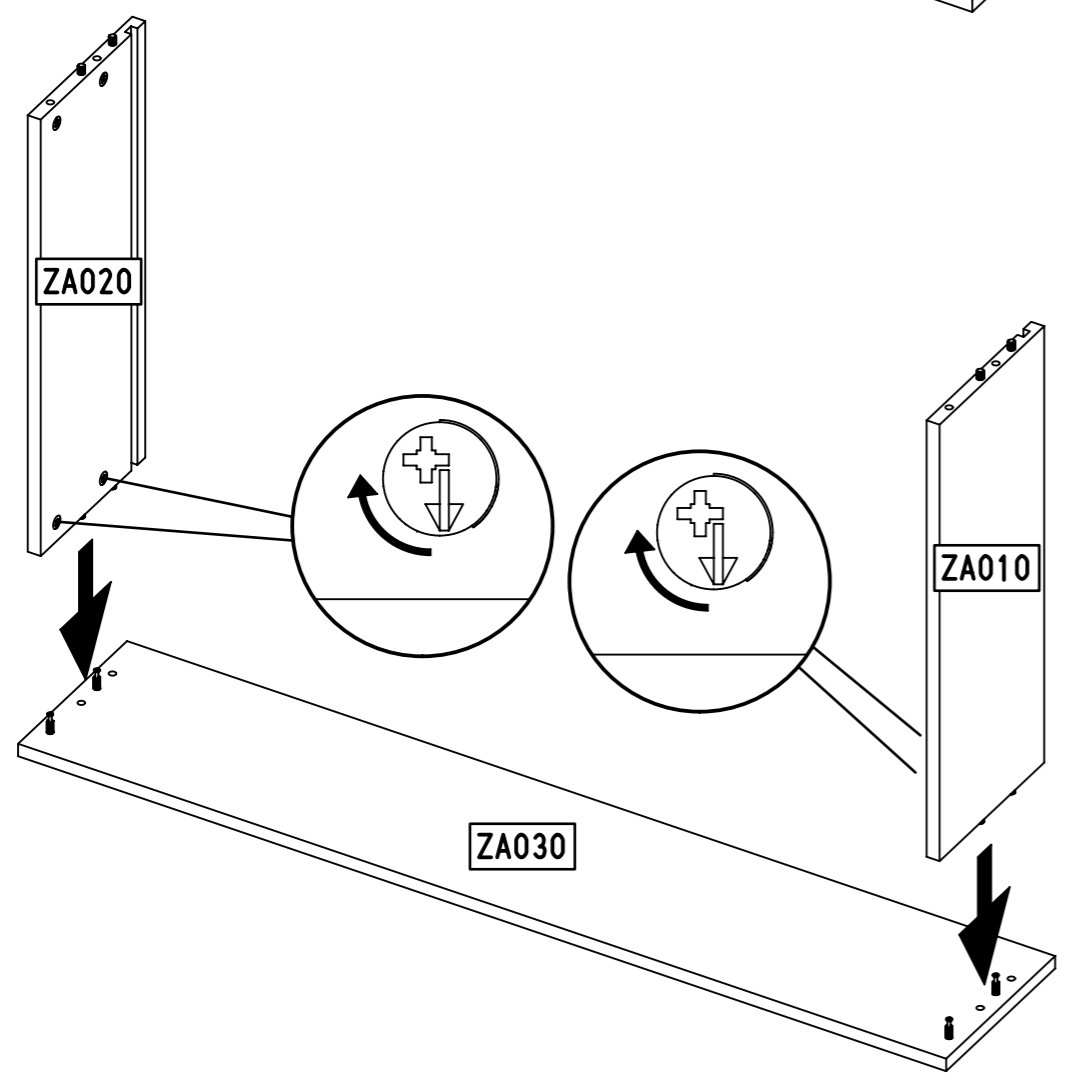
M1862

4

11



ZA030

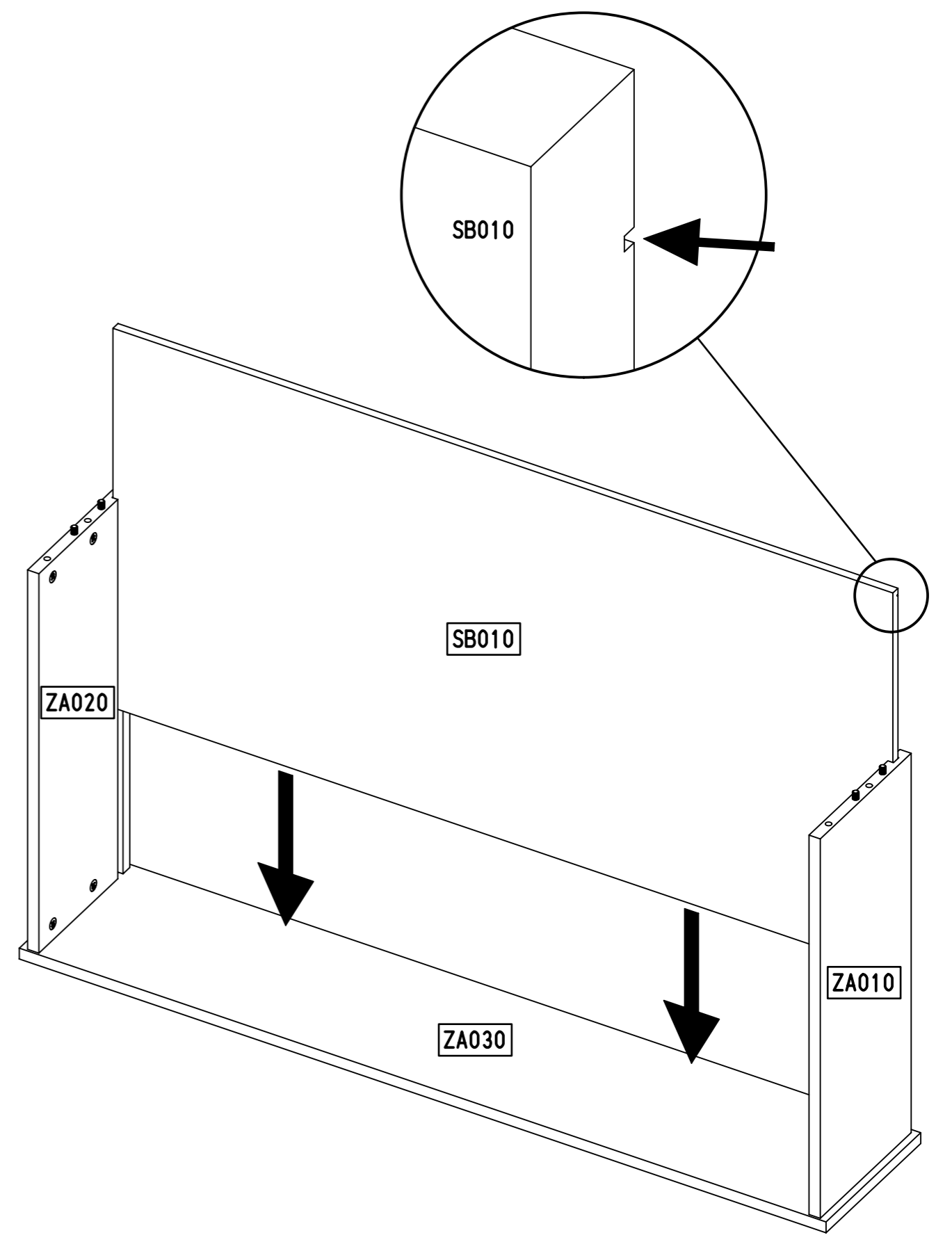


ZA020

ZA010

ZA030

5



SB010

ZA020

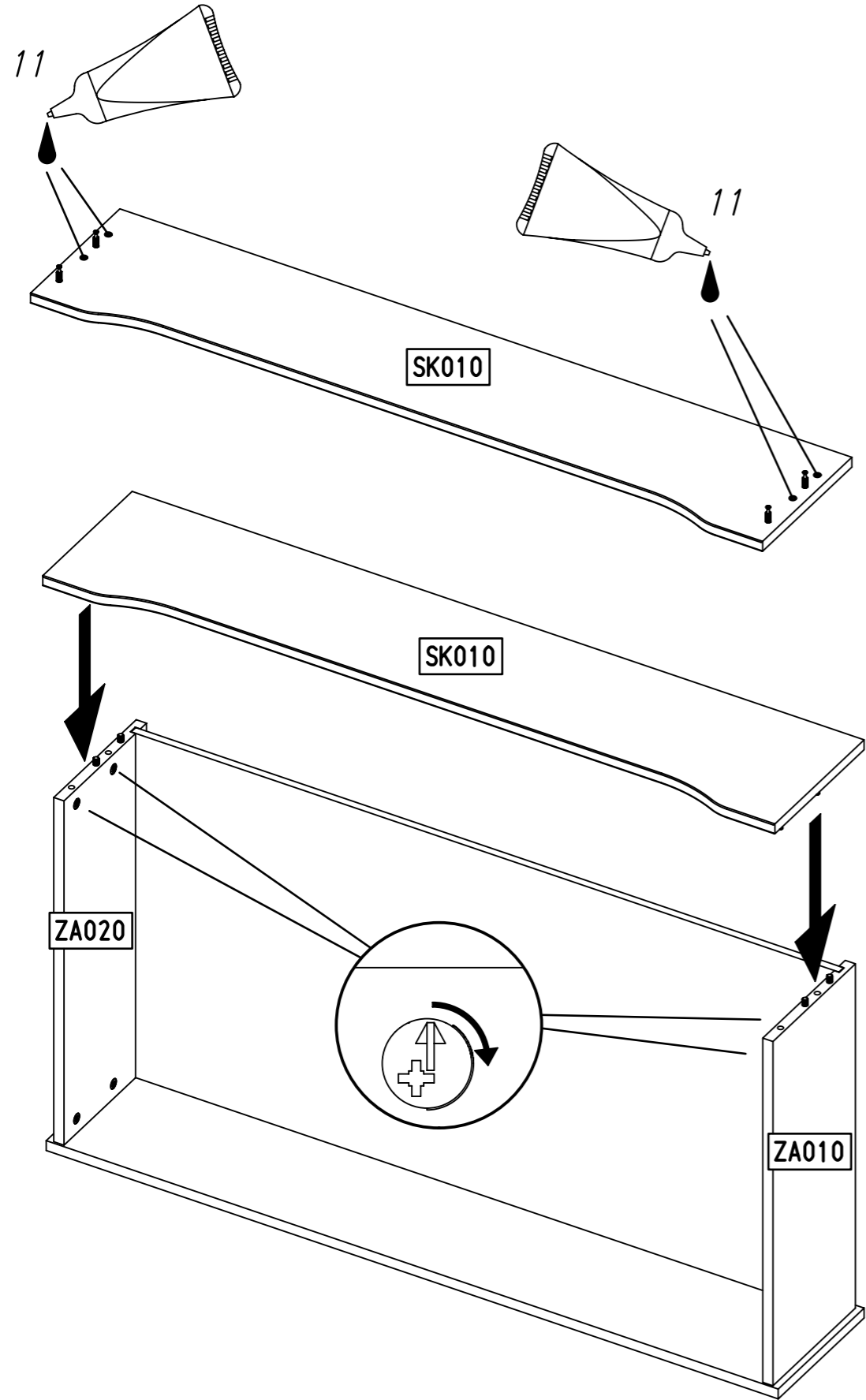
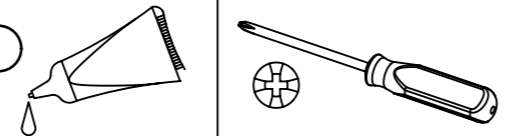
ZA010

ZA030

7.

6

11

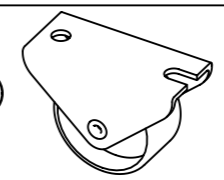


M1862

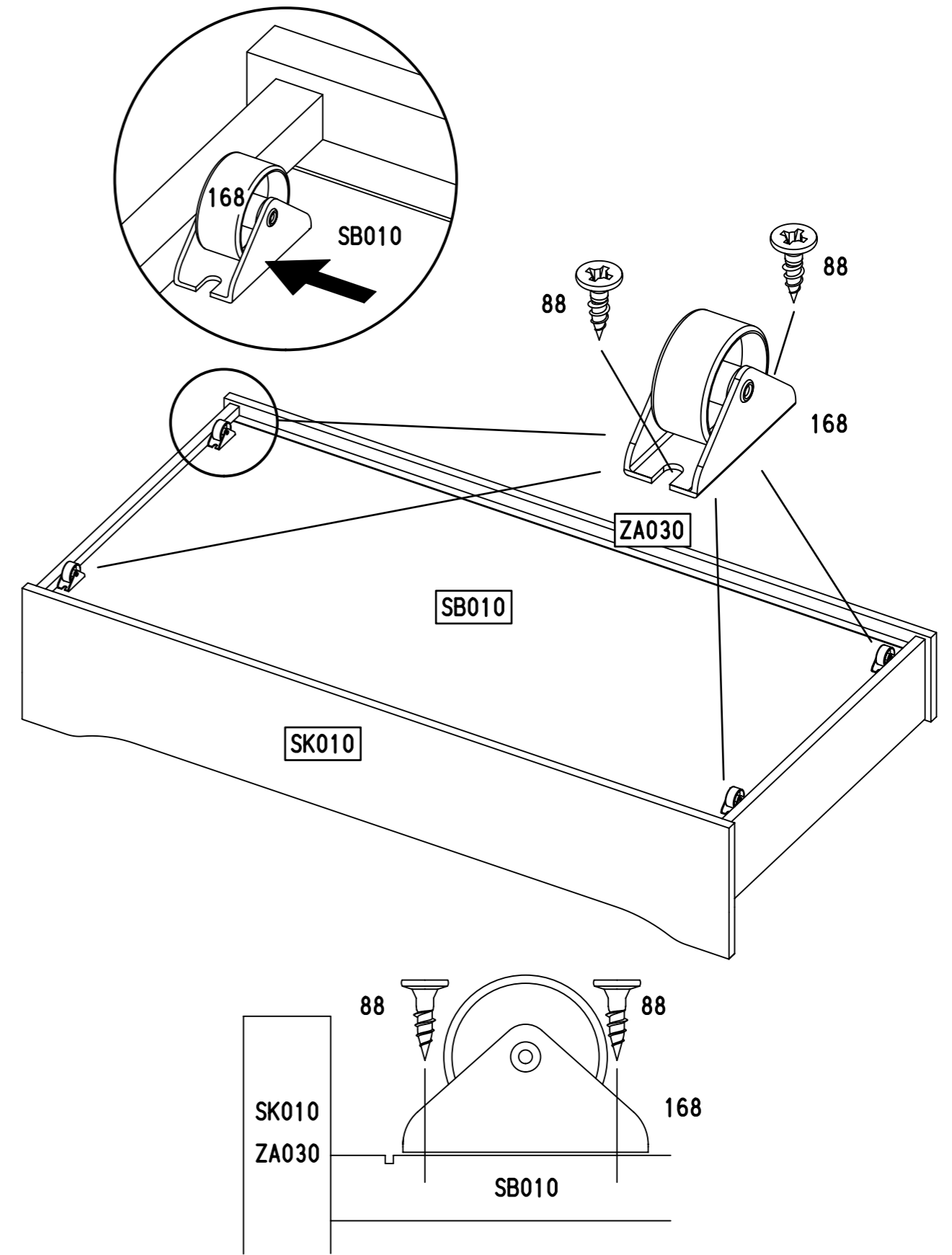
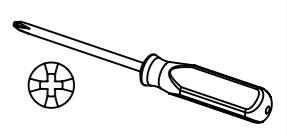
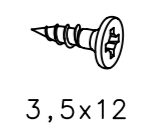
8.

7

8x 168

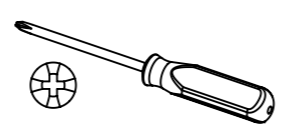


16x 88

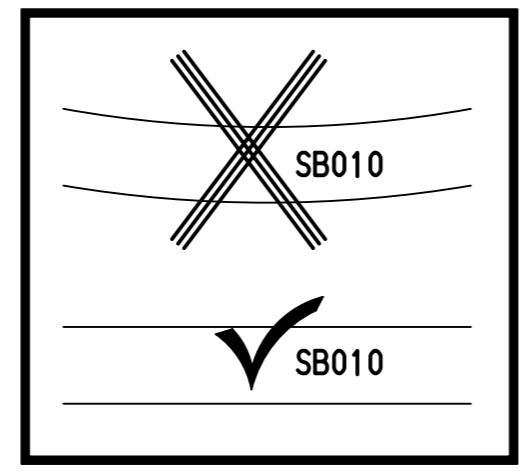
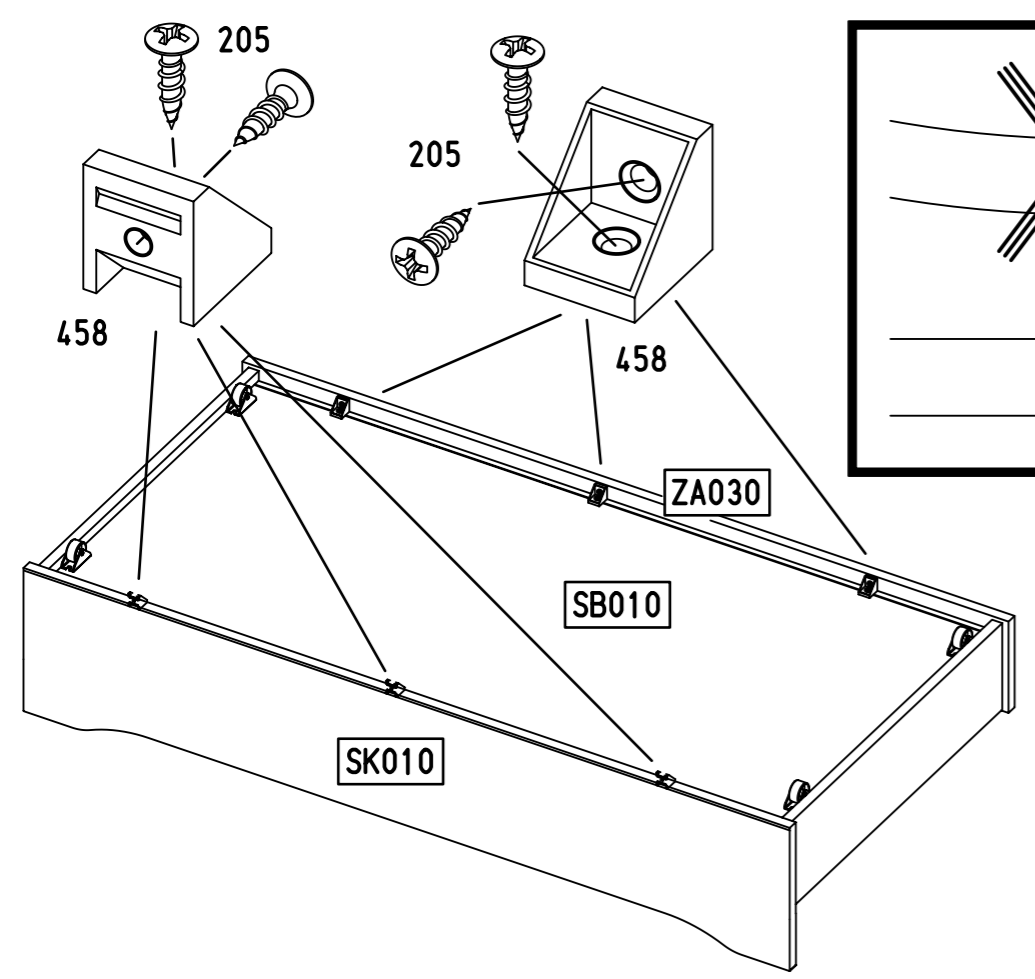
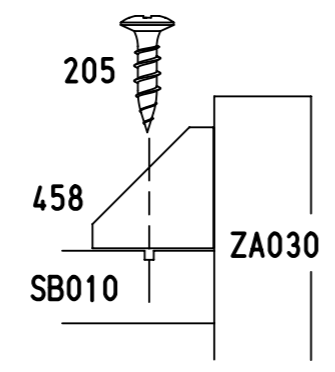
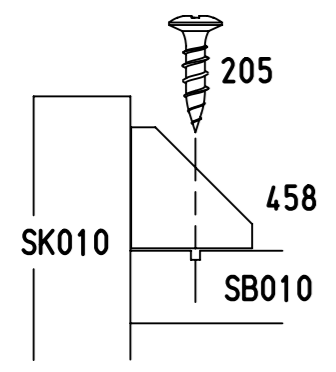


M1862

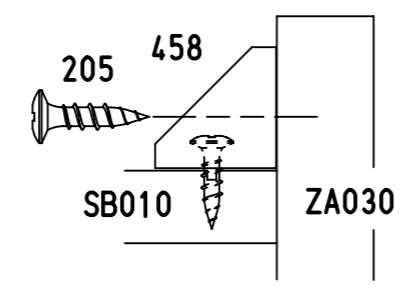
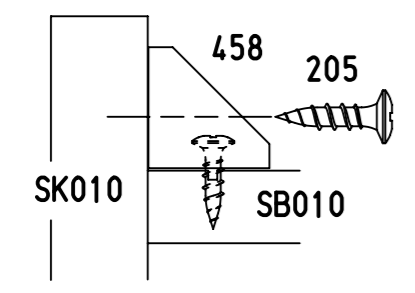
8



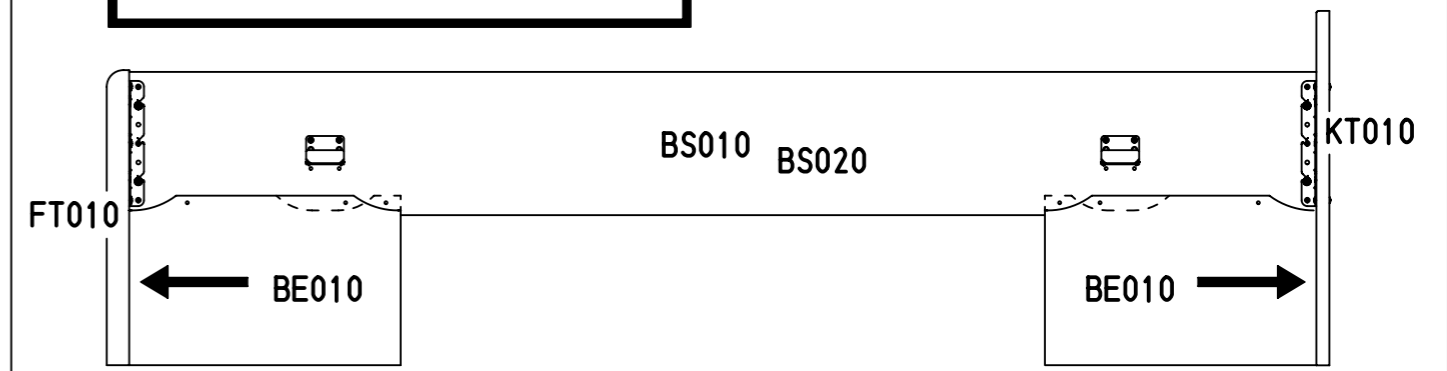
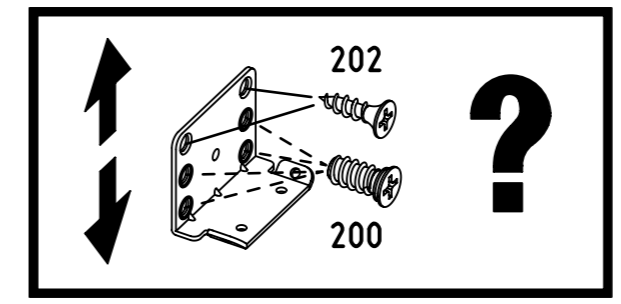
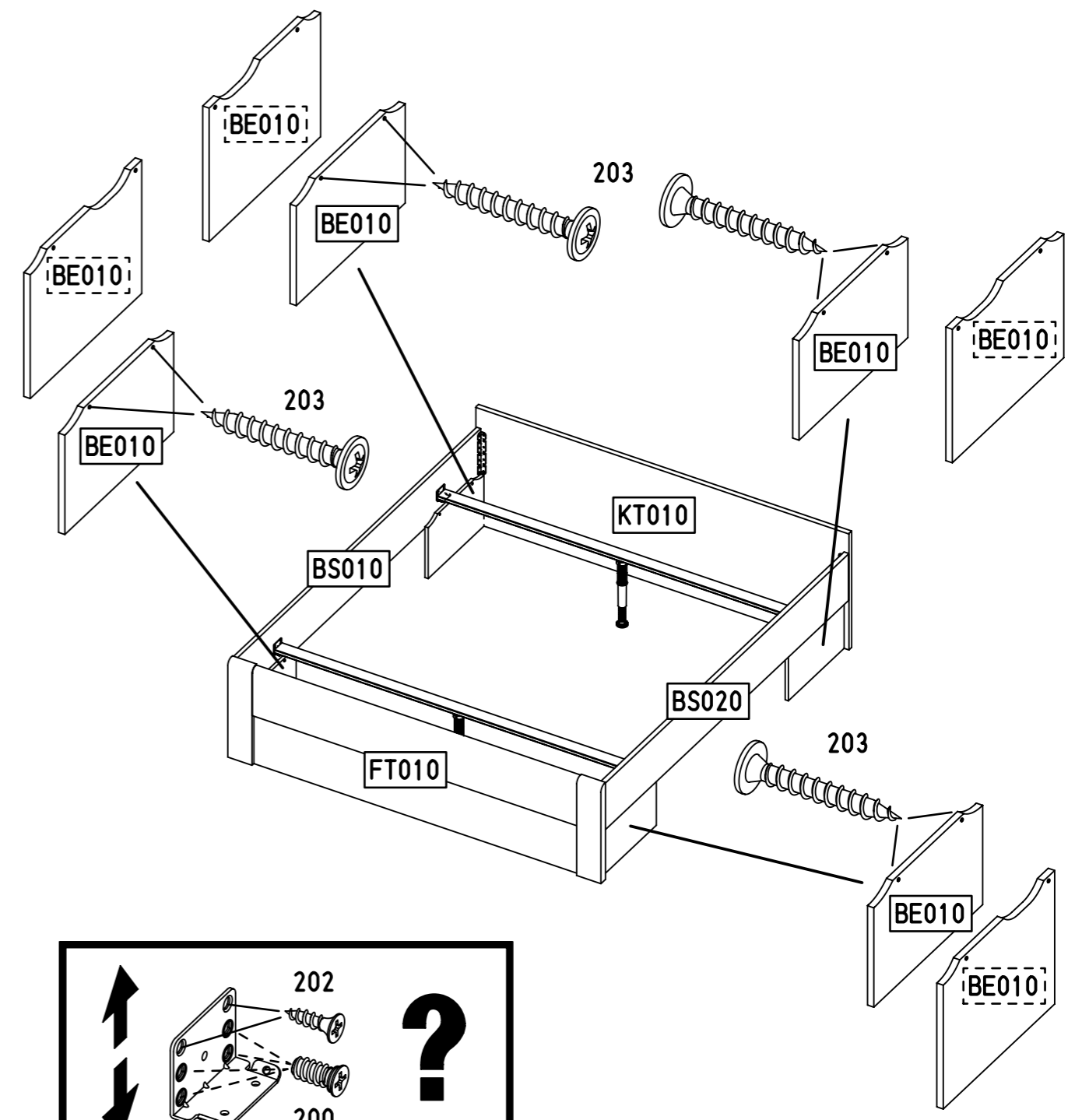
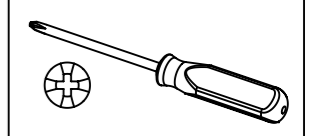
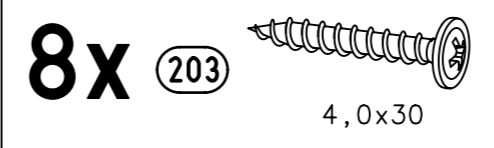
1.



2.

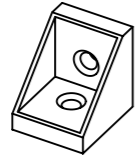


9

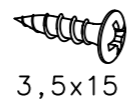


10

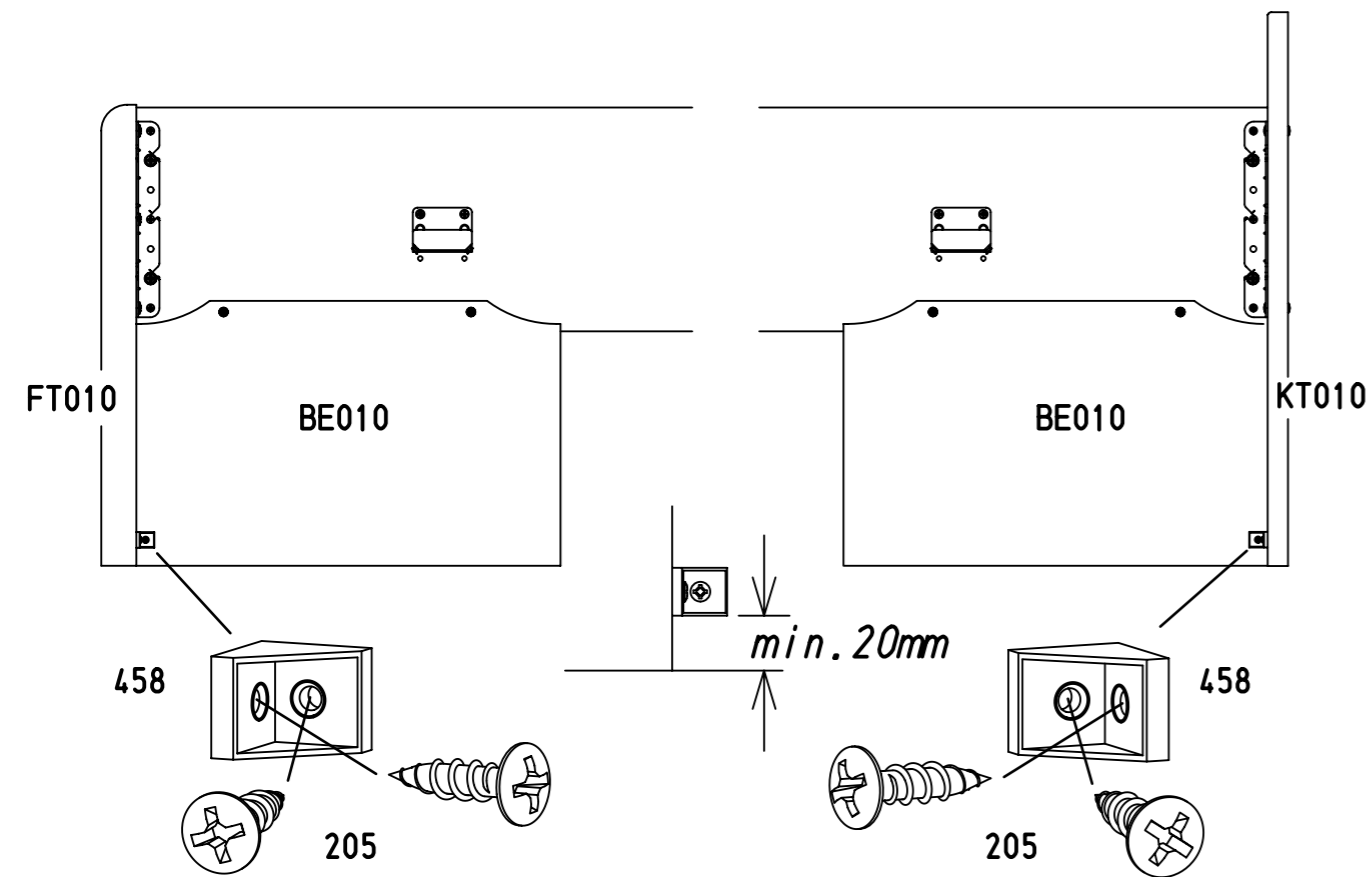
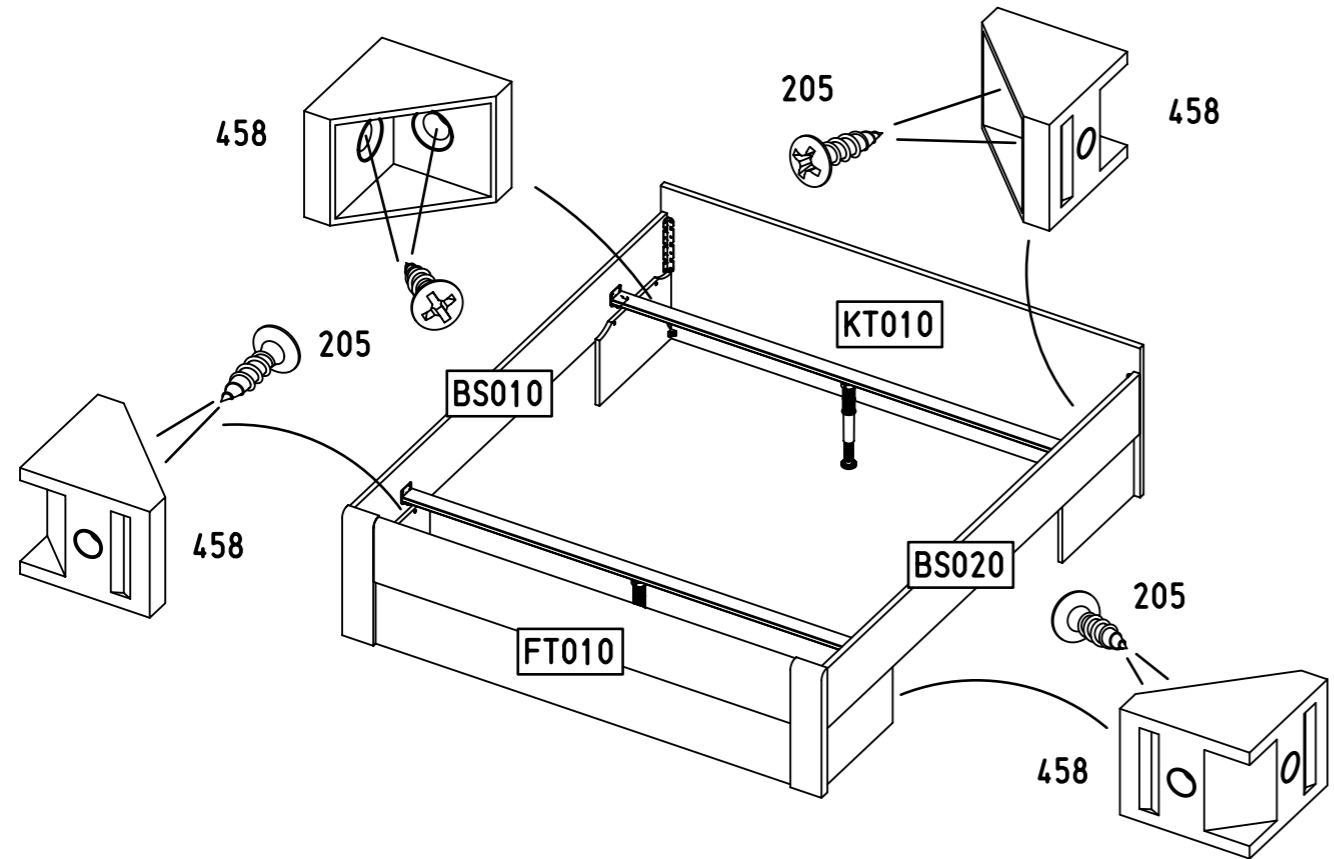
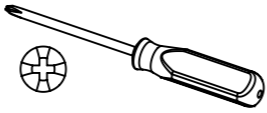
16x 458



8x 205

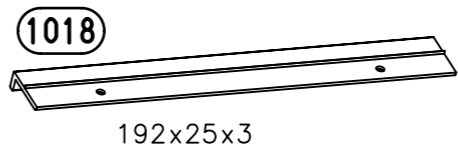


3,5x15



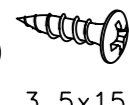
11

4x 1018

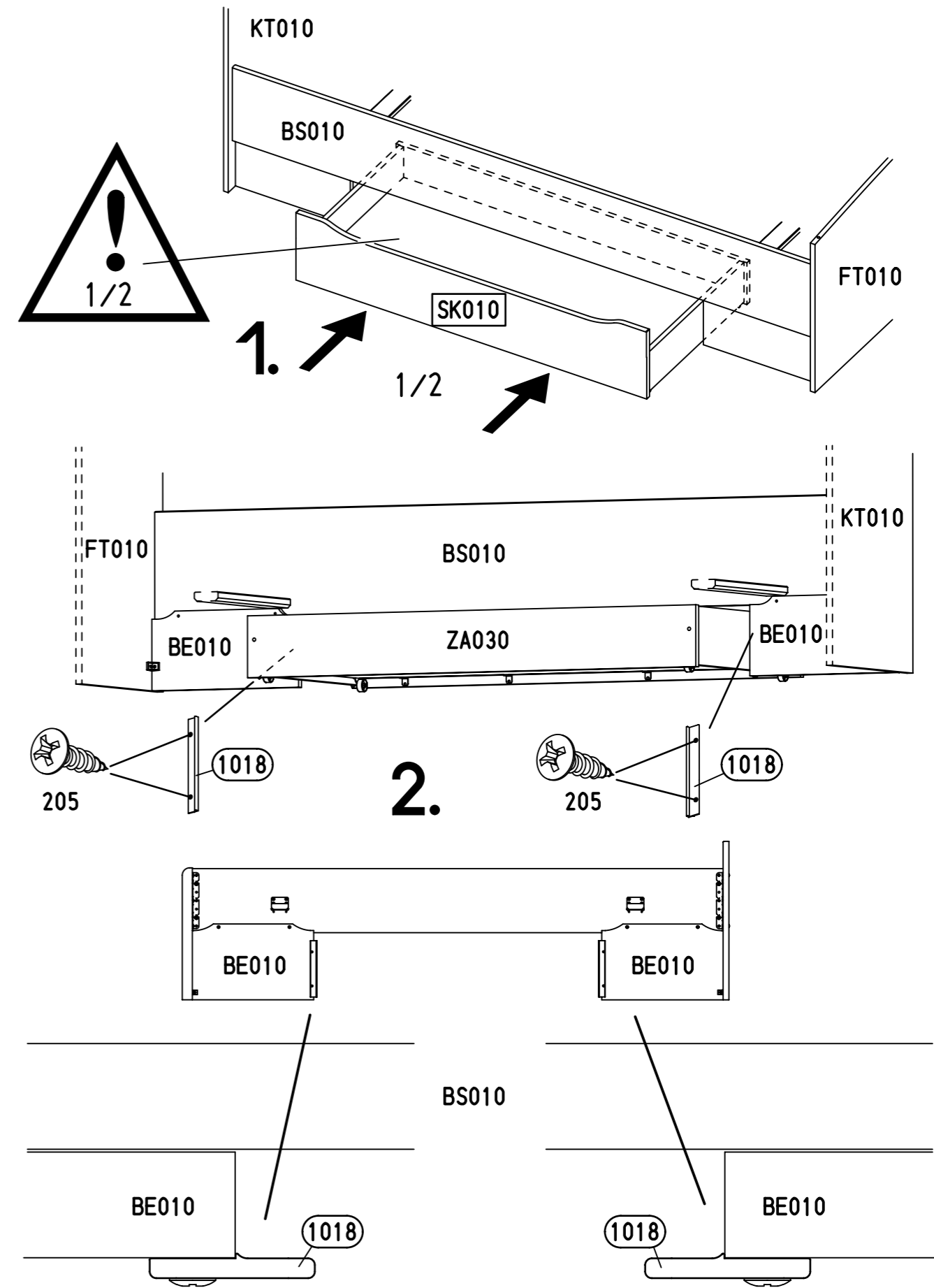
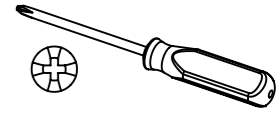


192x25x3

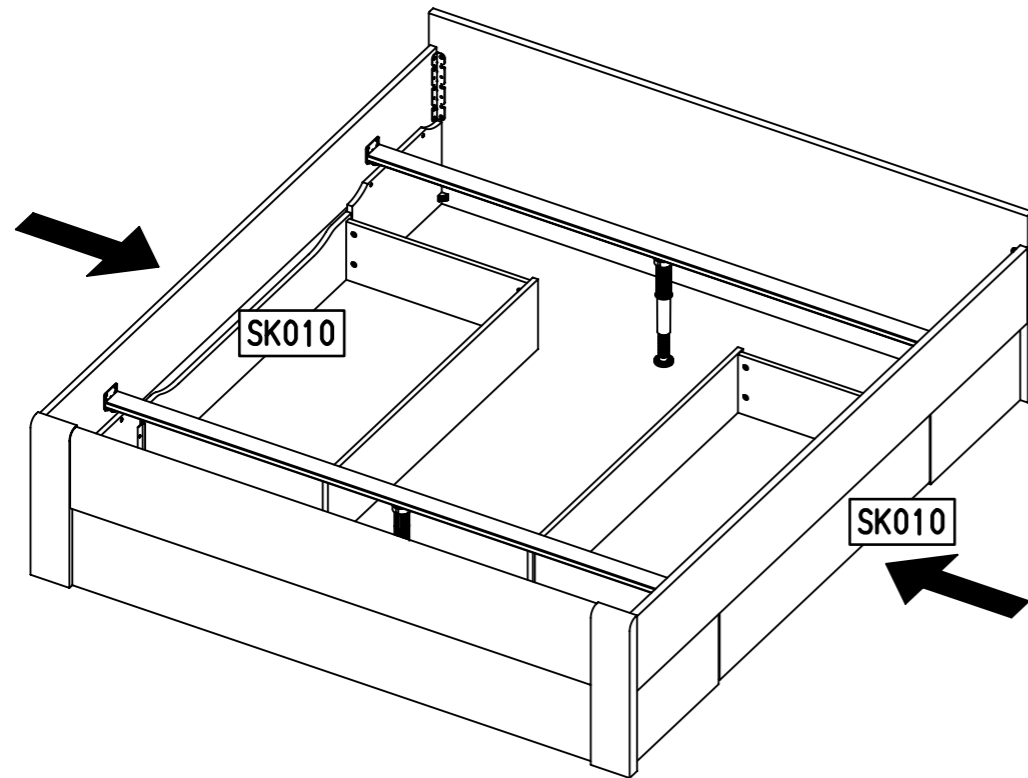
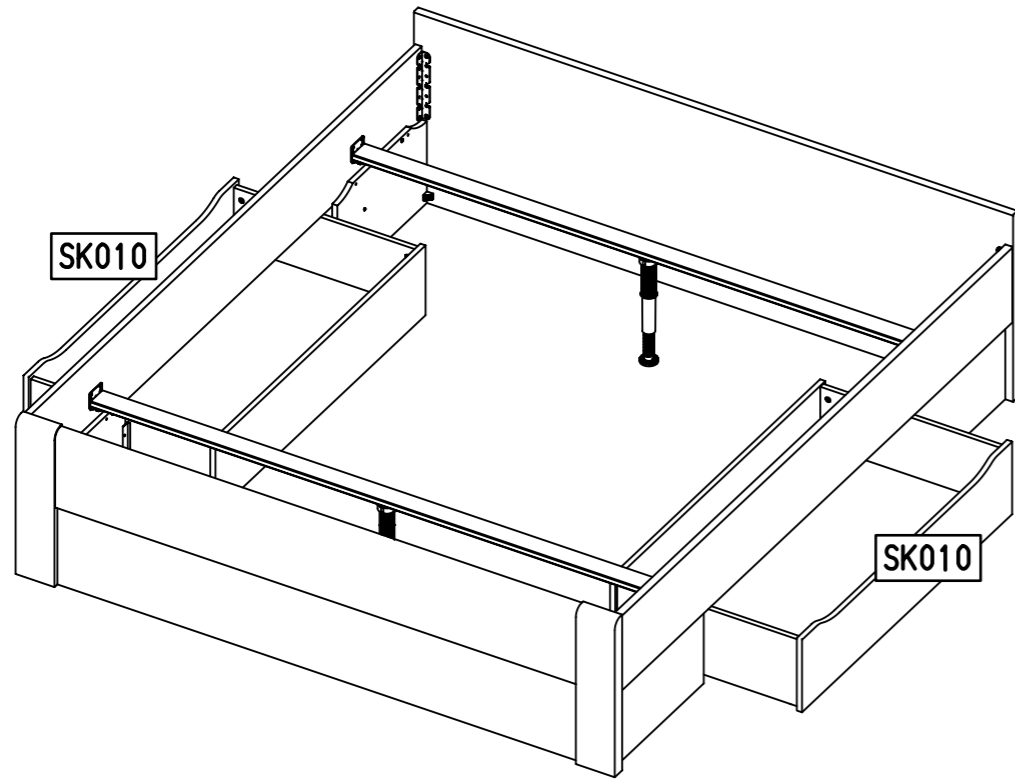
8x 205



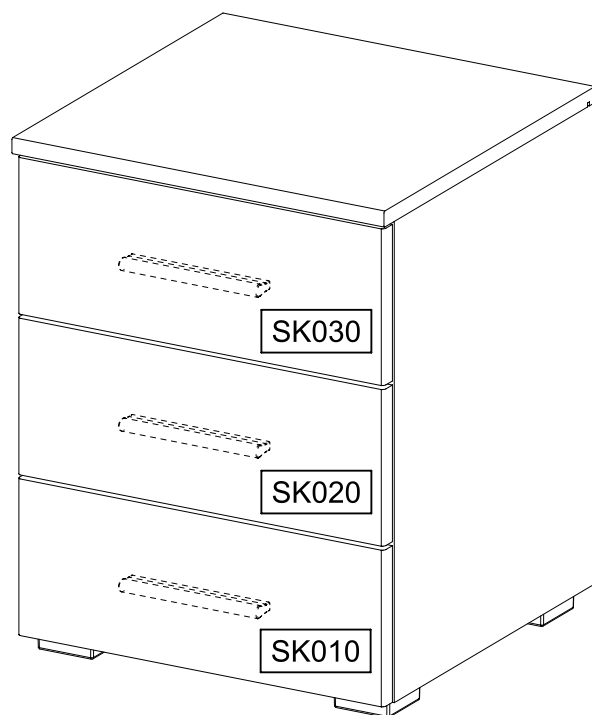
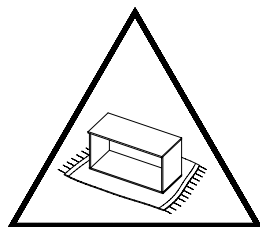
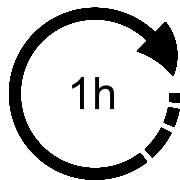
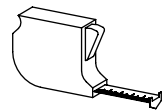
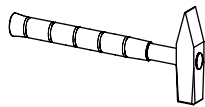
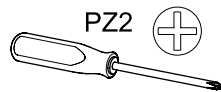
3,5x15



12



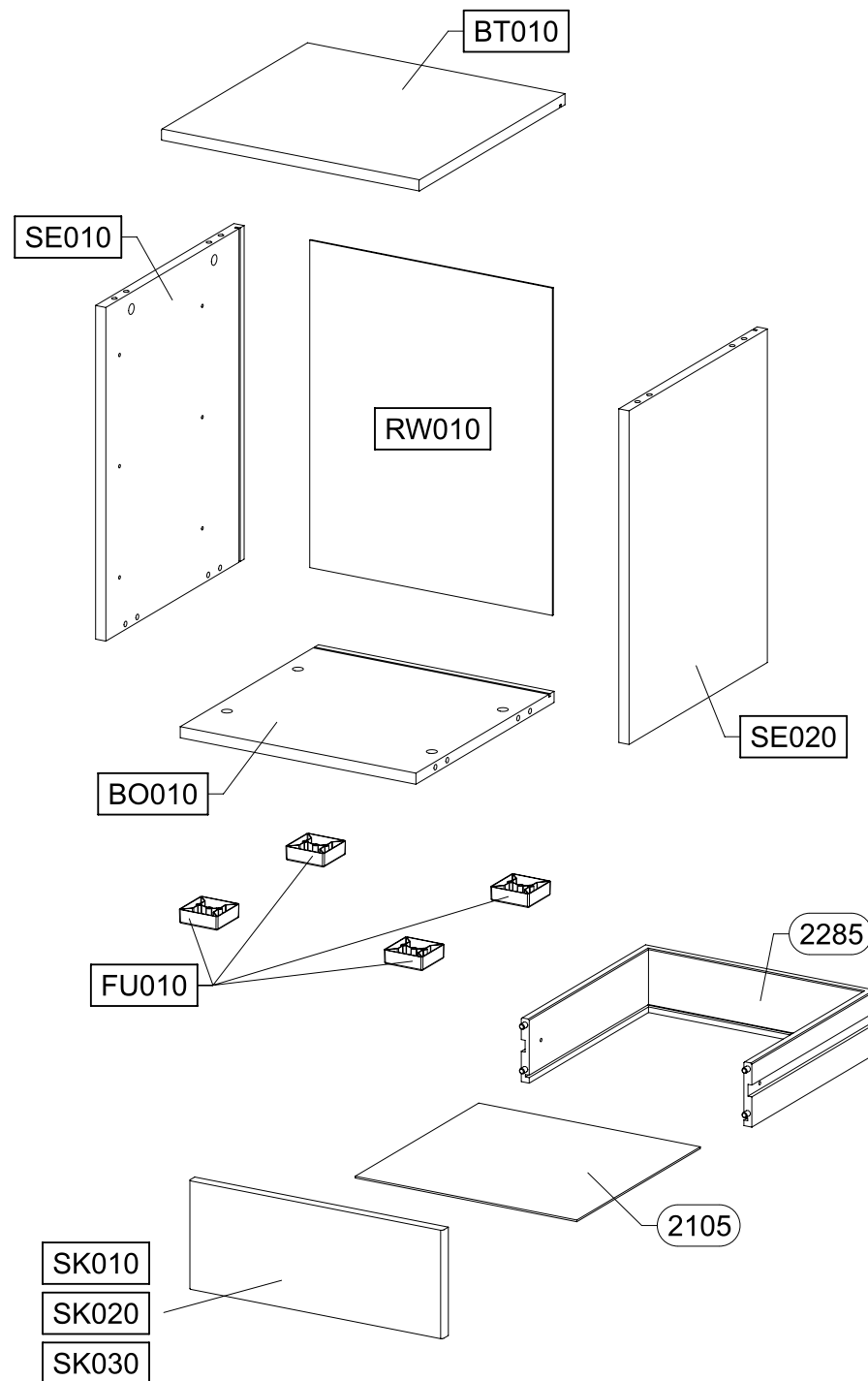
M2599_03



SK030

SK020

SK010



BT010

SE010

RW010

SE020

BO010

FU010

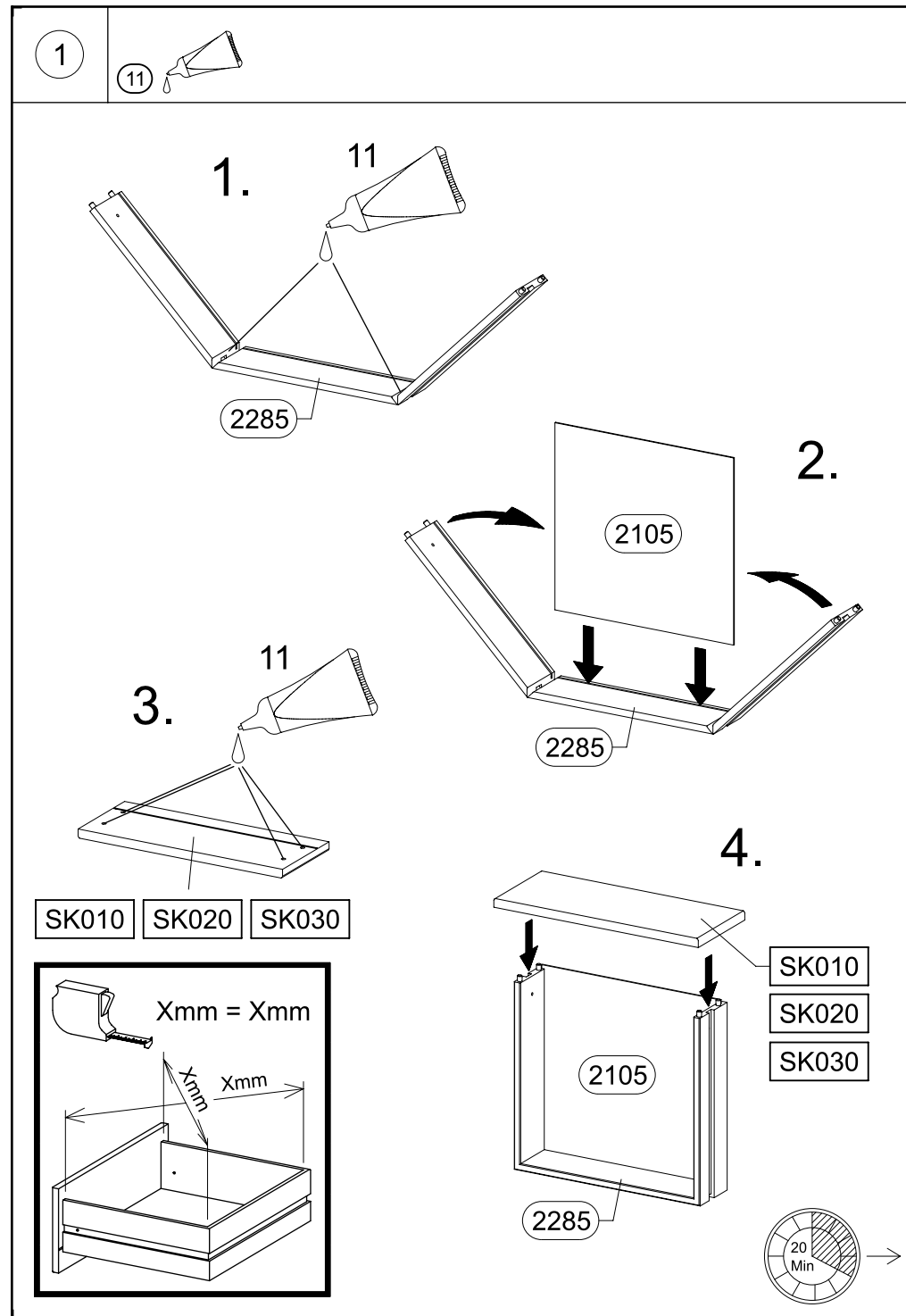
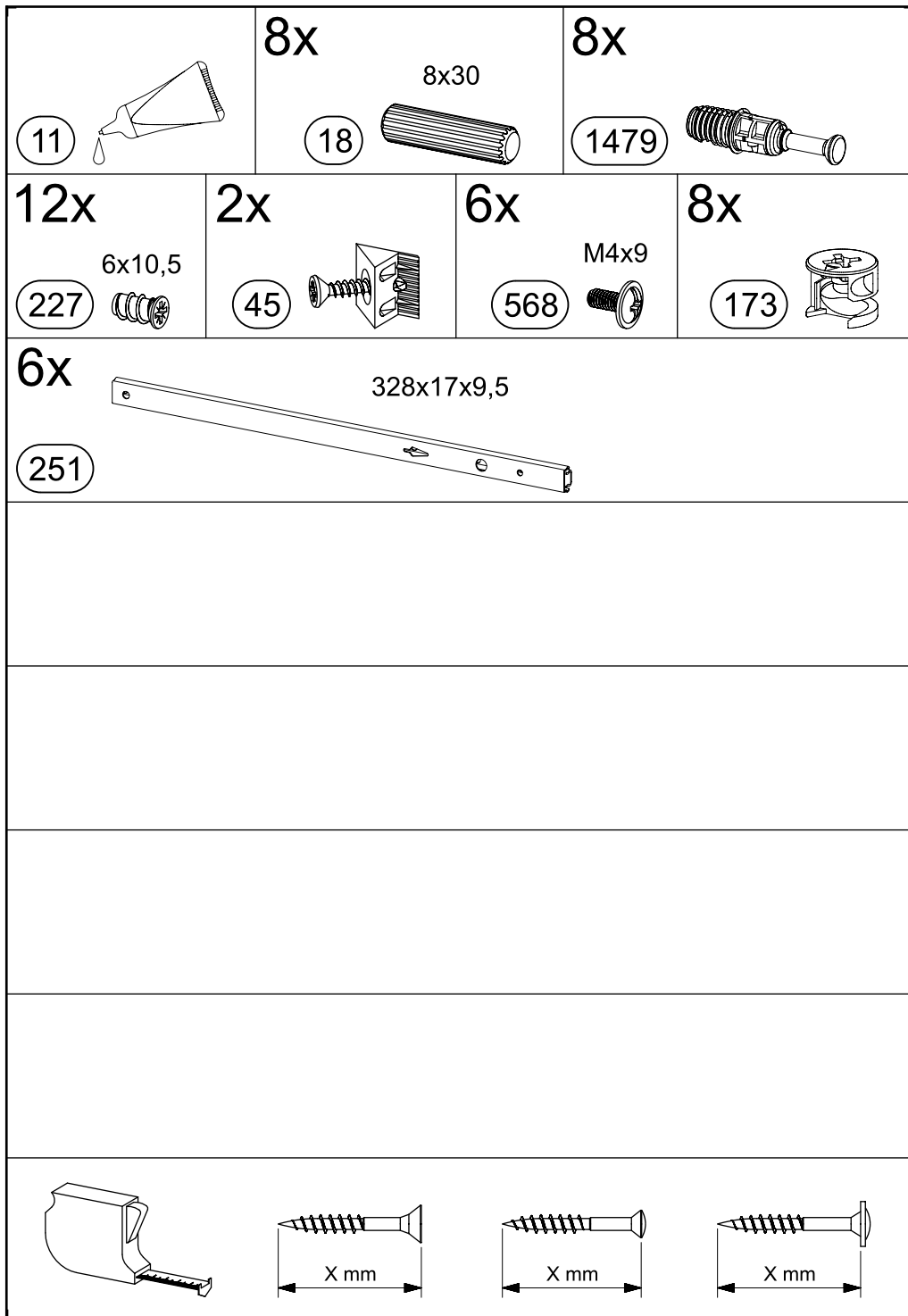
2285

2105

SK010

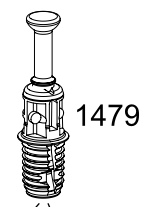
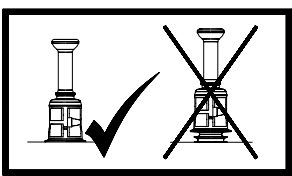
SK020

SK030

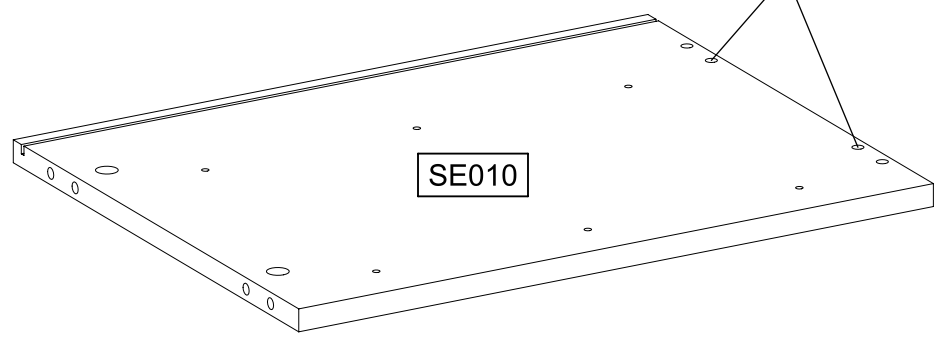


2

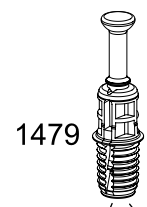
4x 1479 



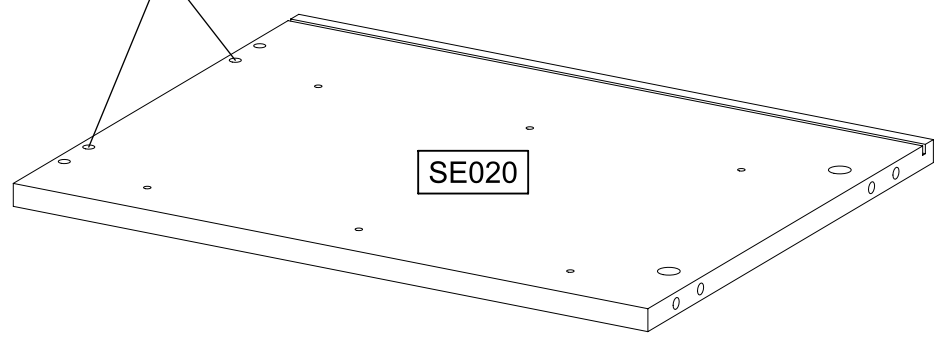
1479



SE010



1479

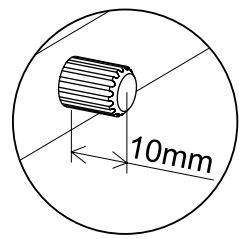
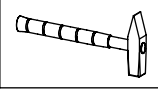


SE020

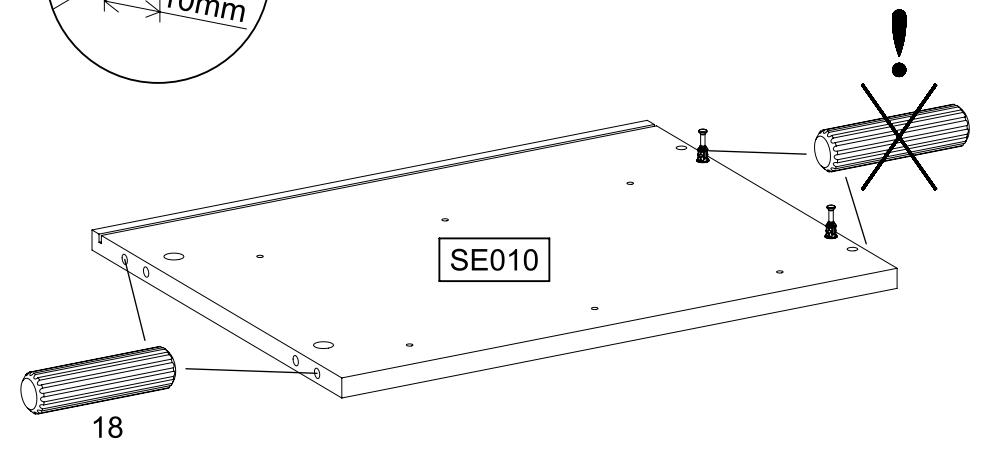
3

4x 18 

8x30

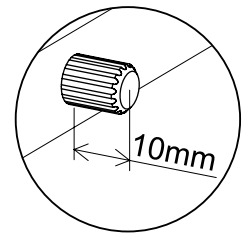


10mm

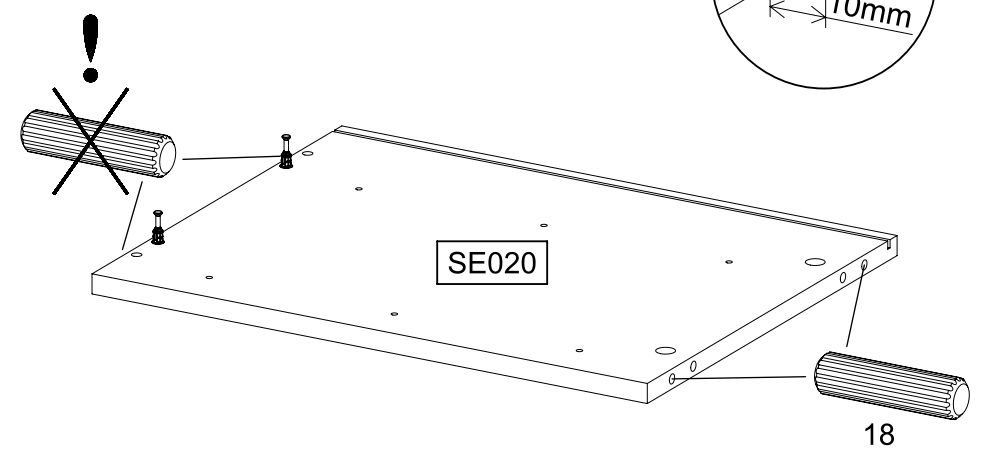


SE010

18

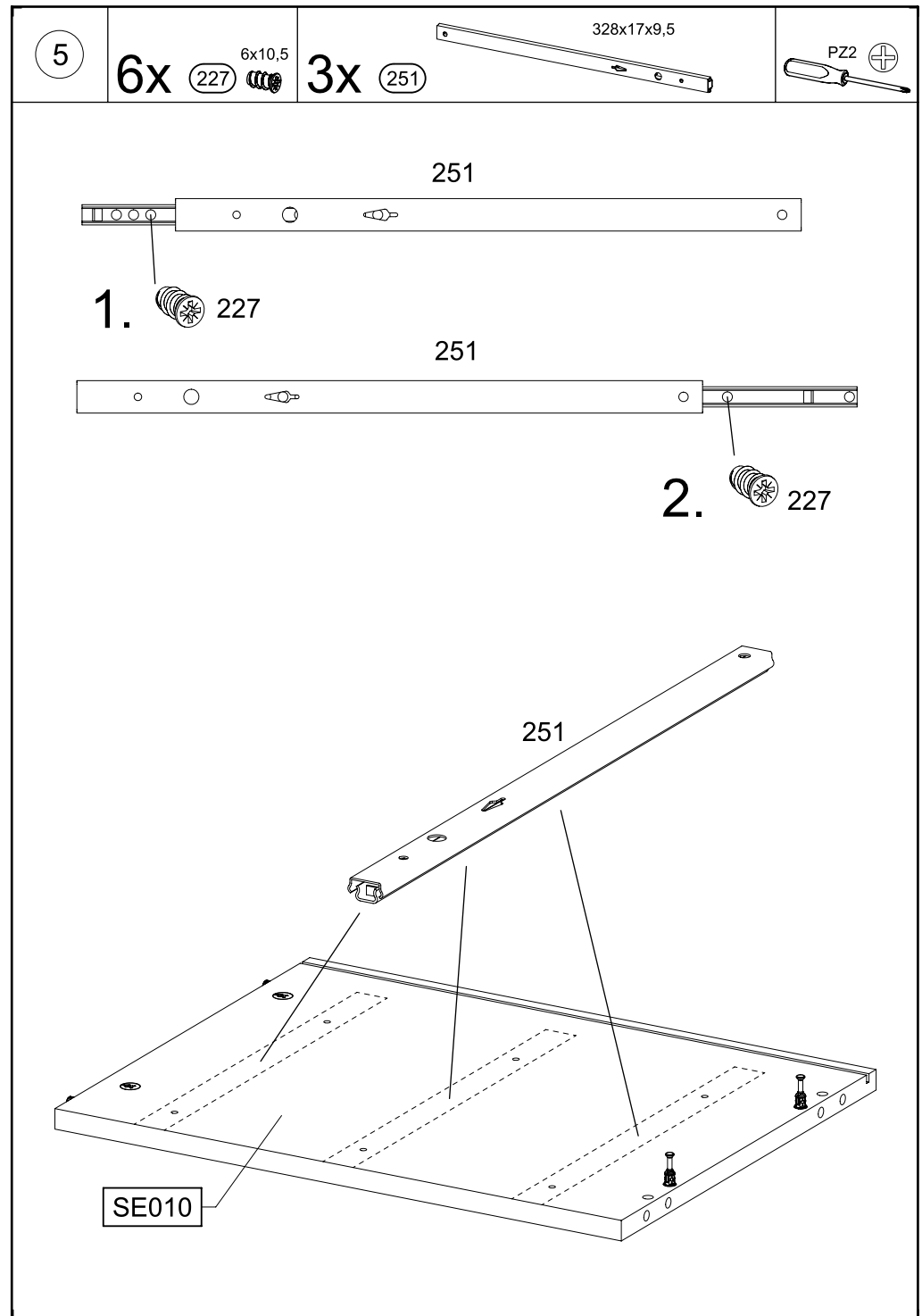
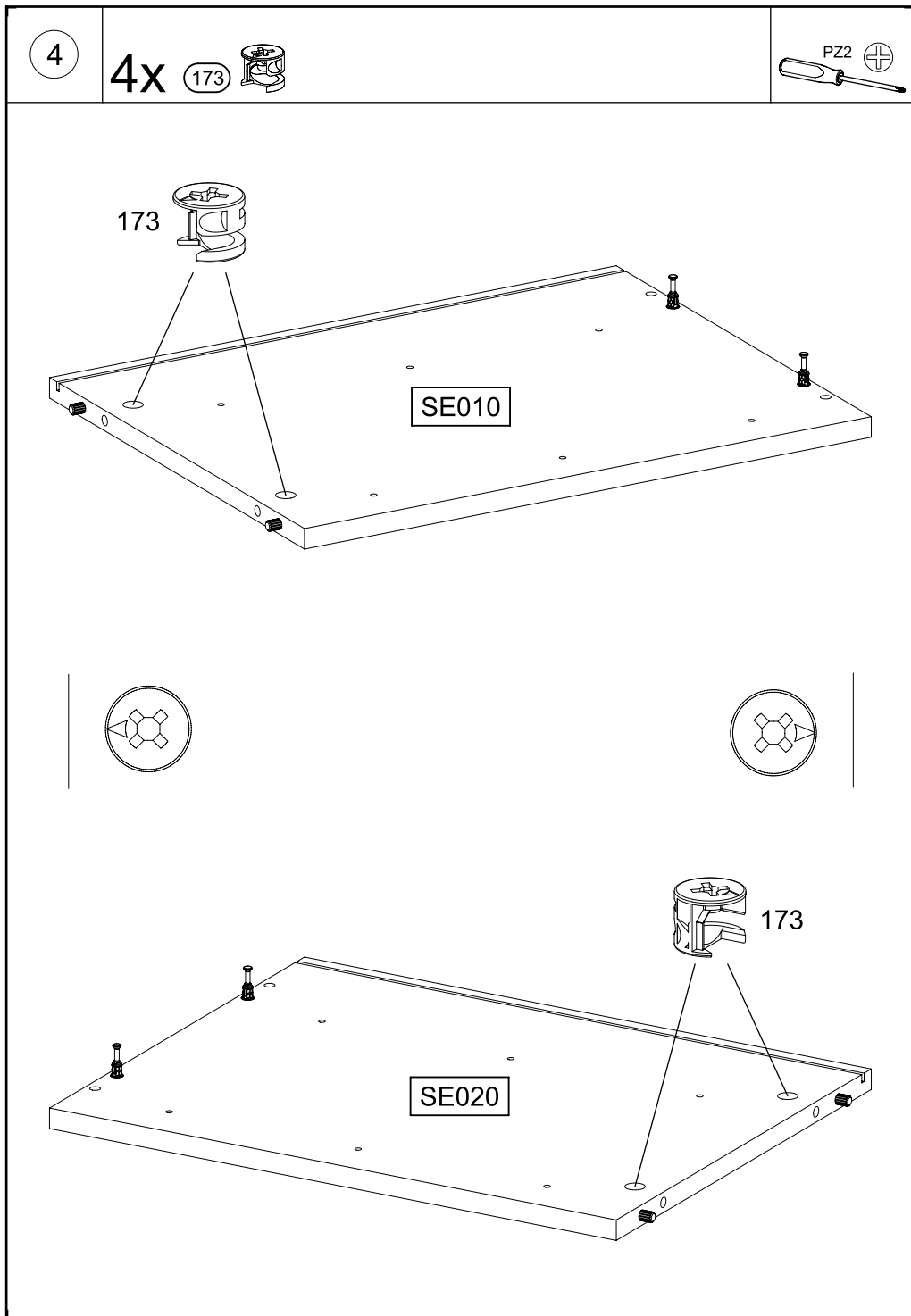


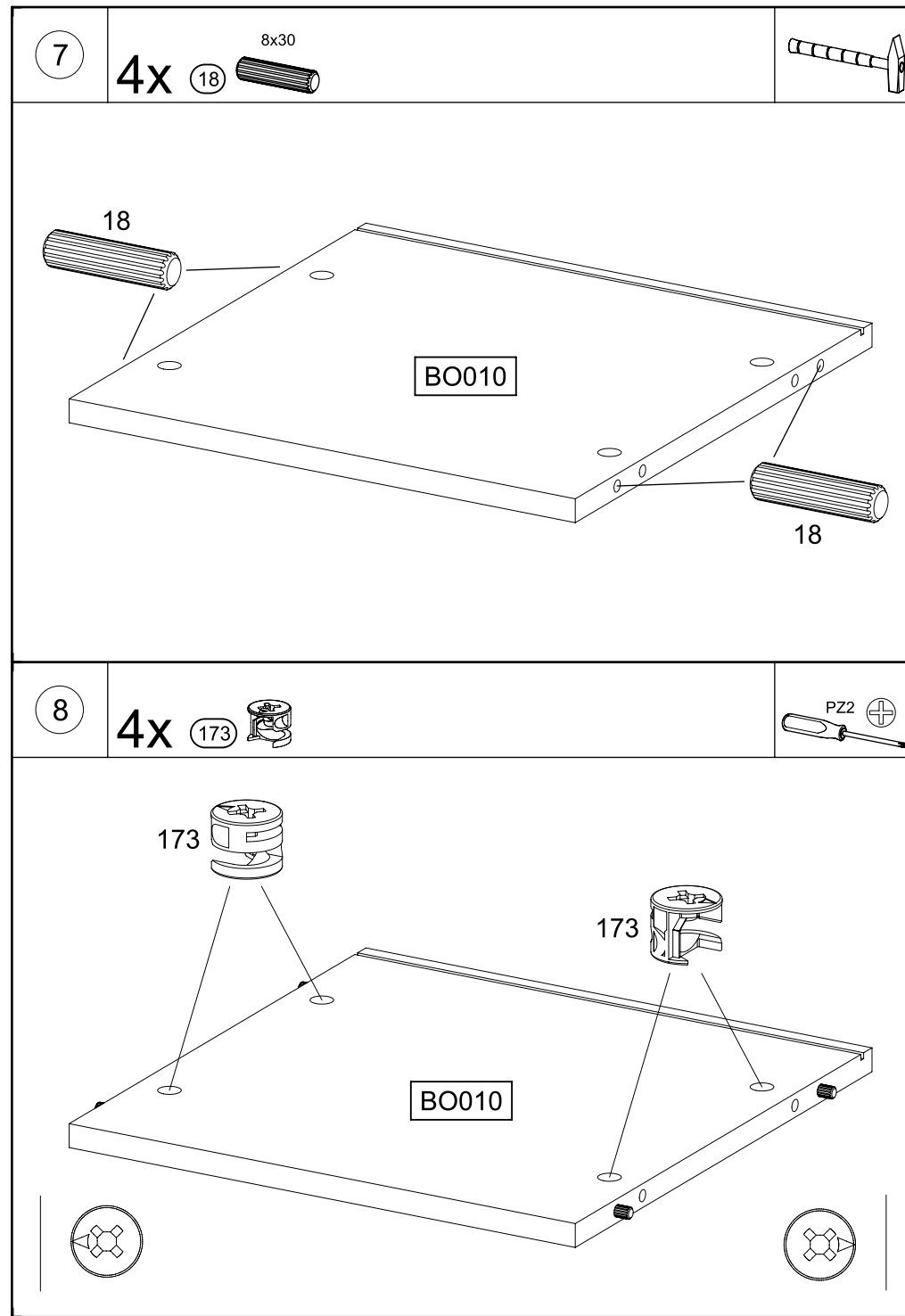
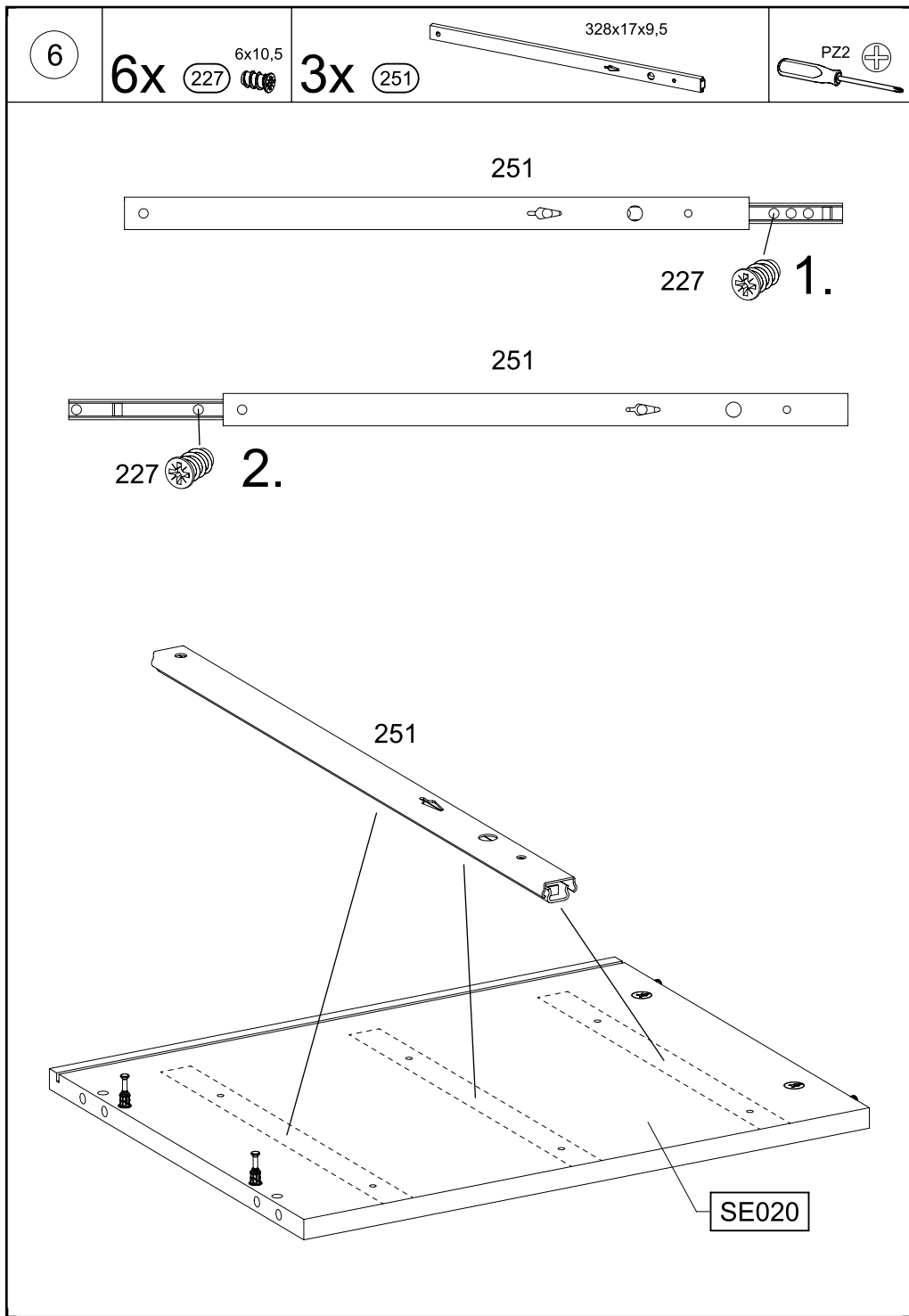
10mm

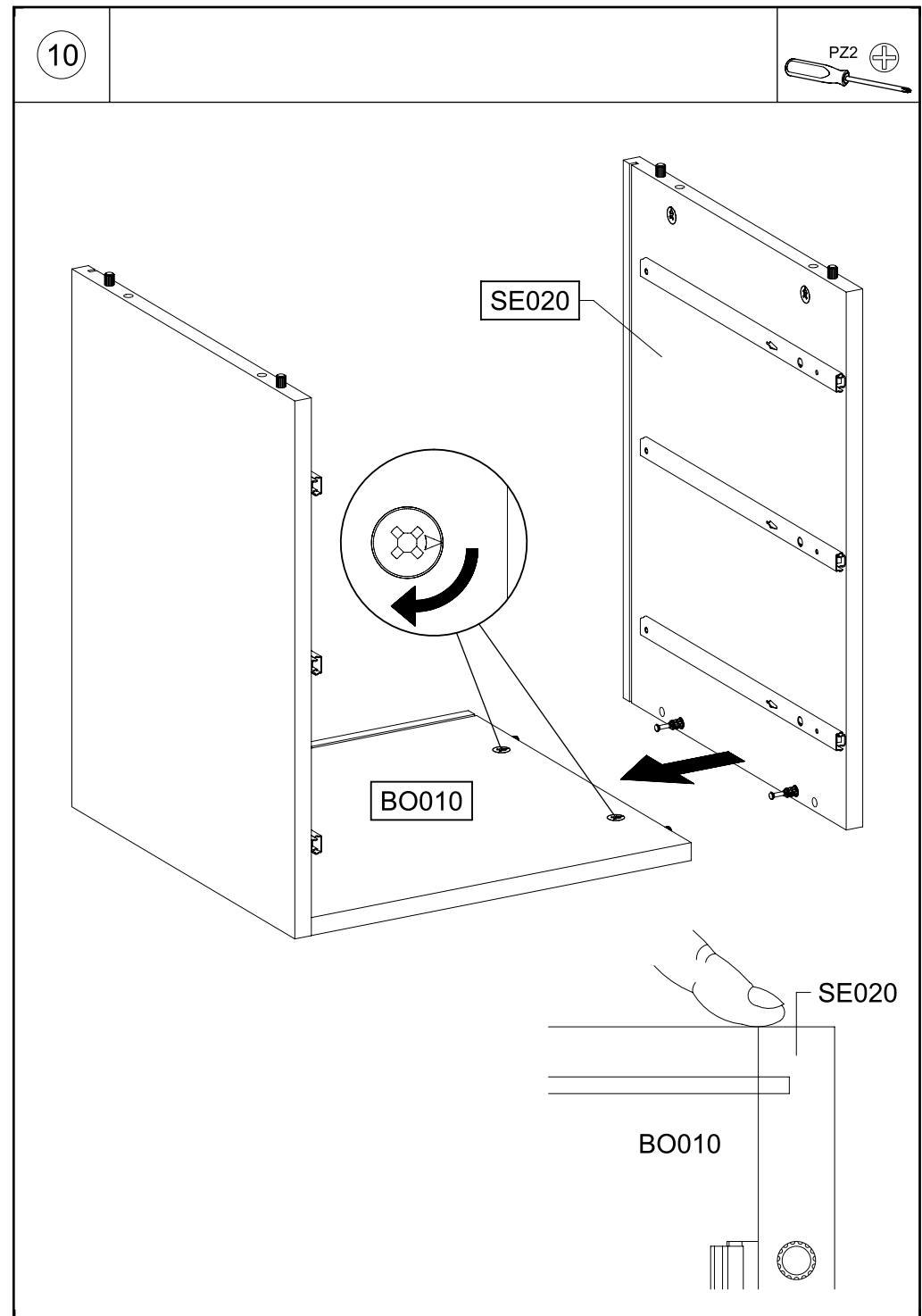
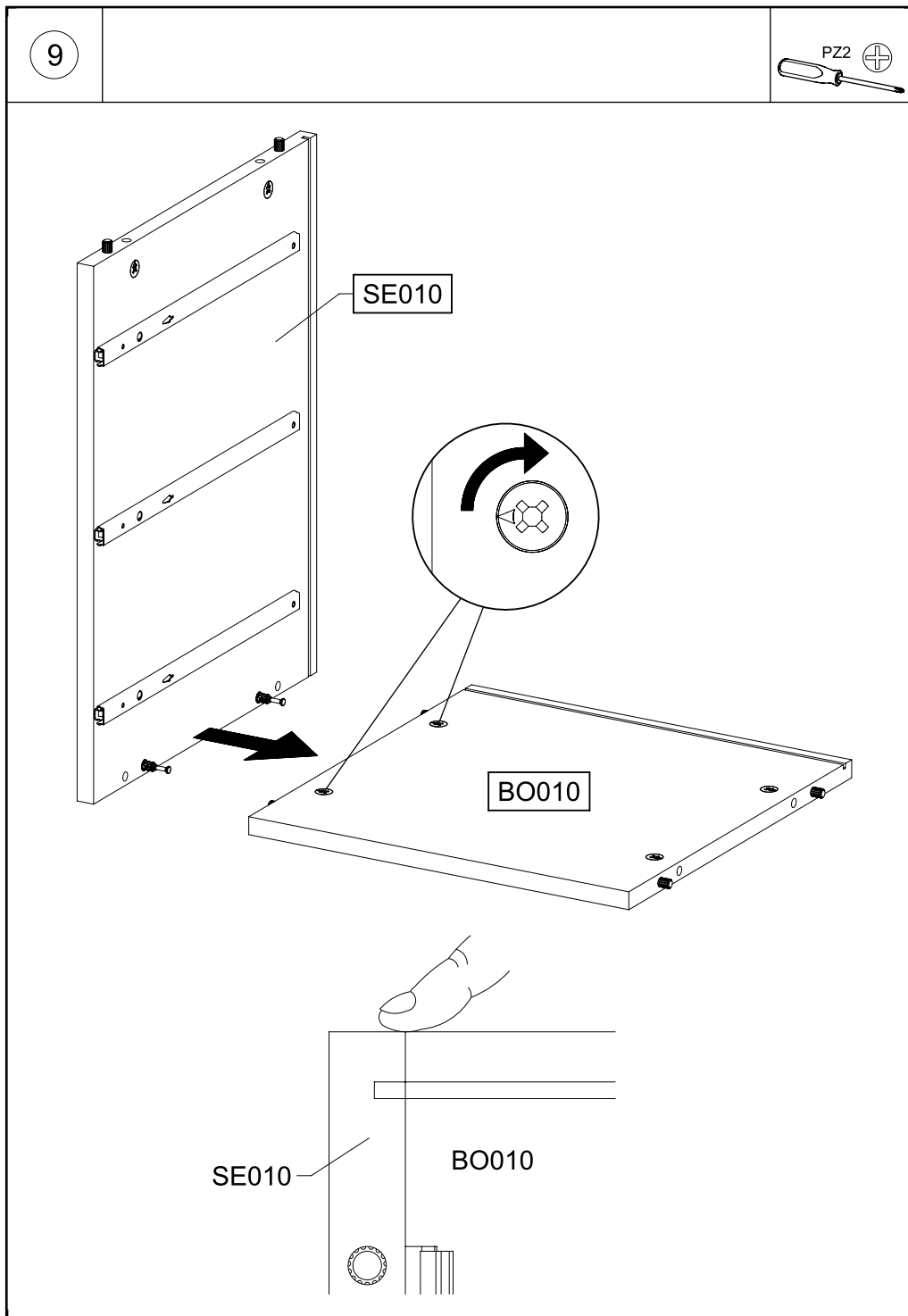


SE020

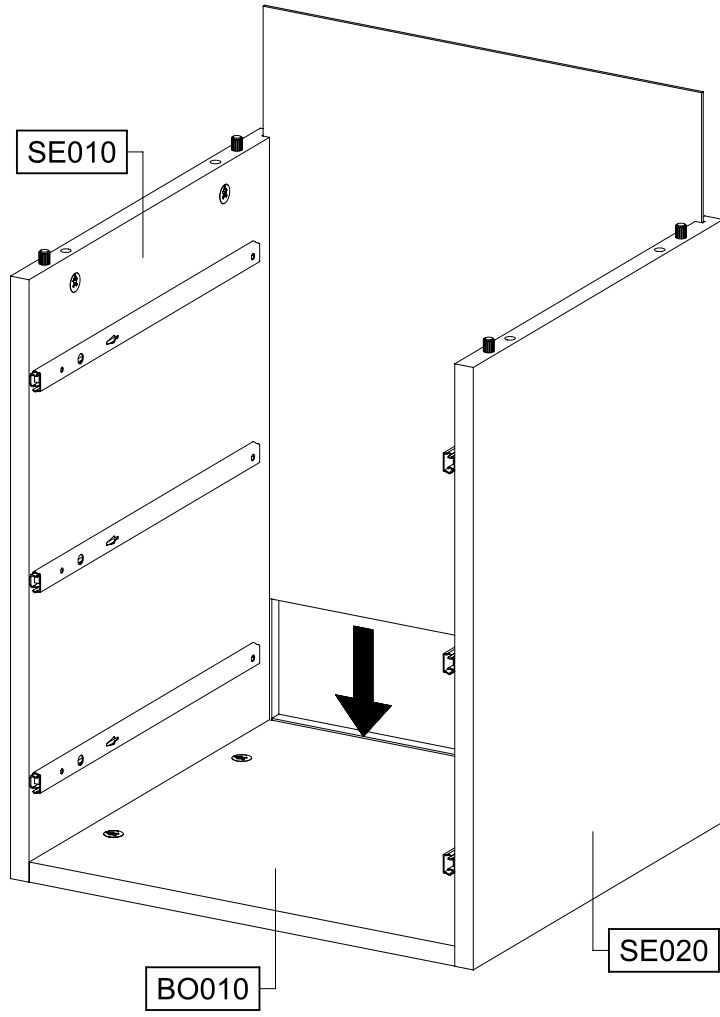
18





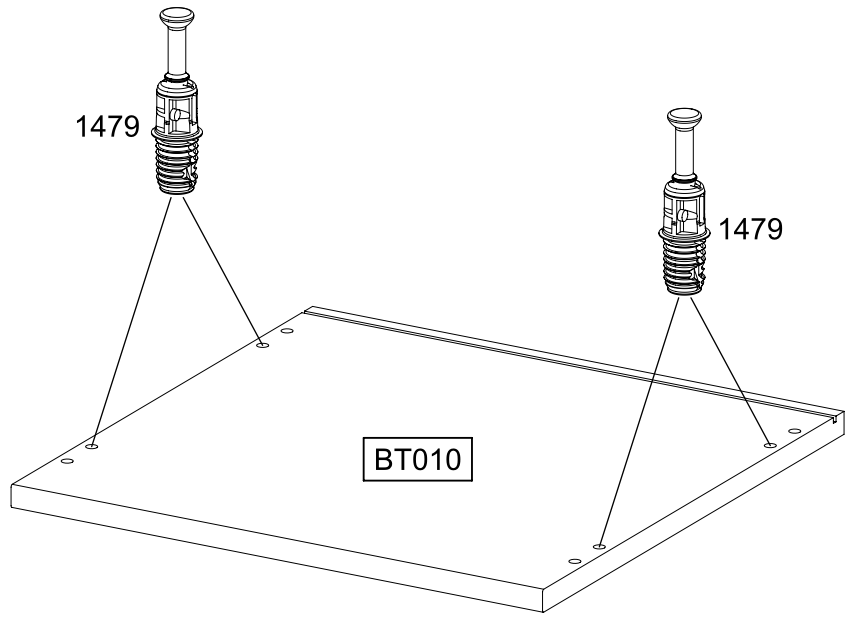
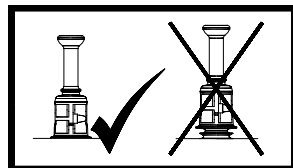


11

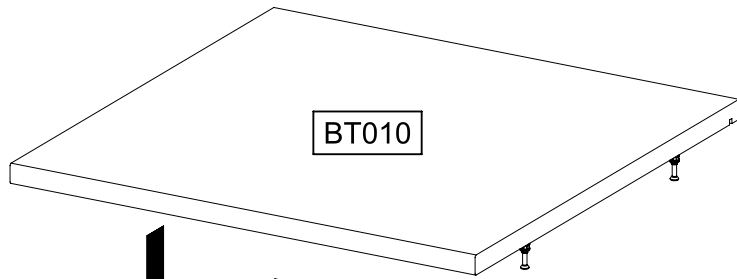
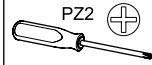


12

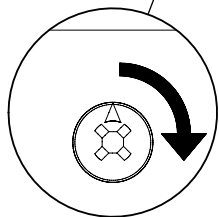
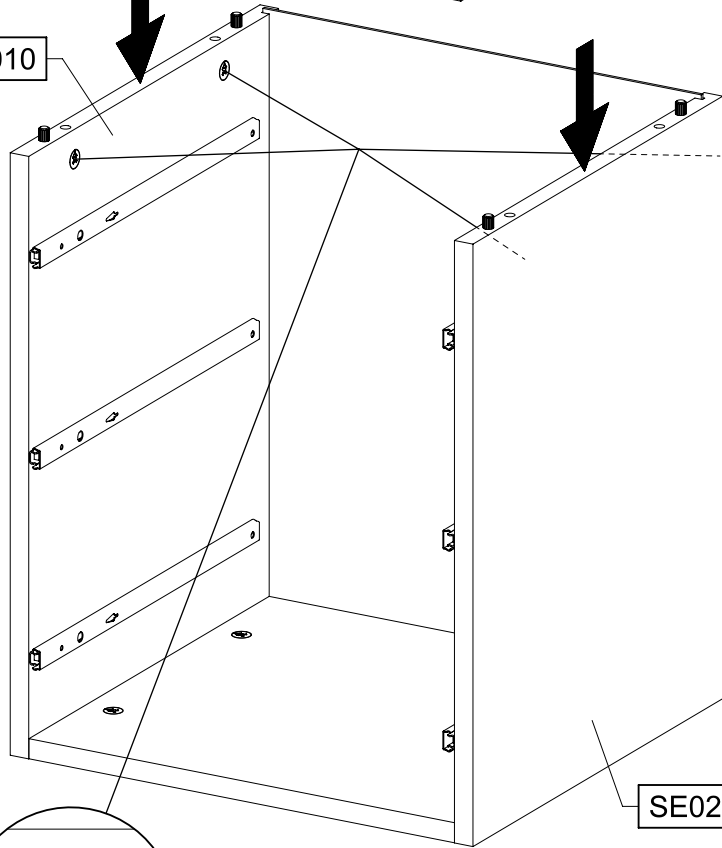
4x 1479 



13

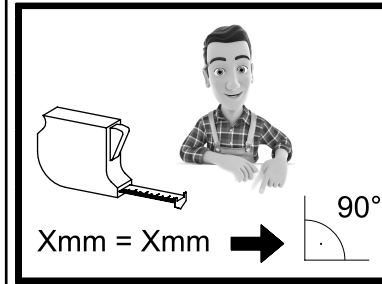
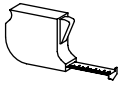
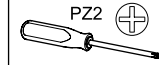


SE010

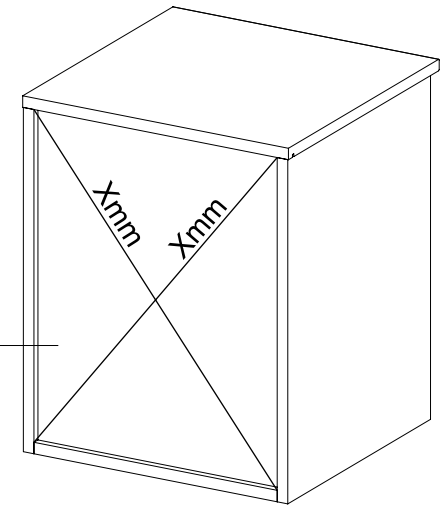


14

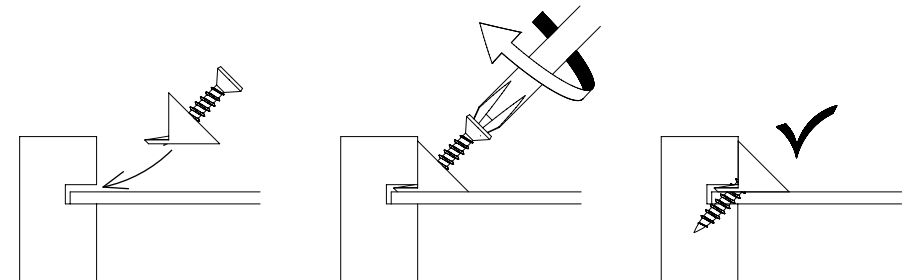
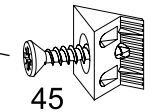
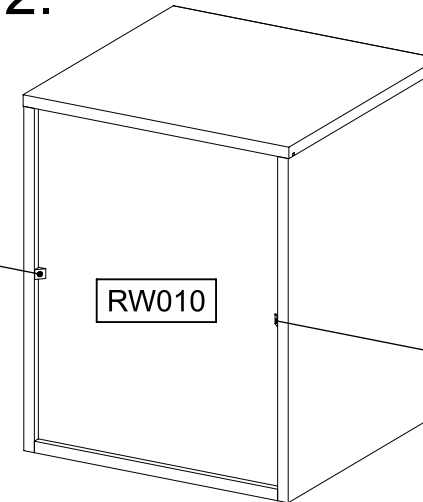
2x 45



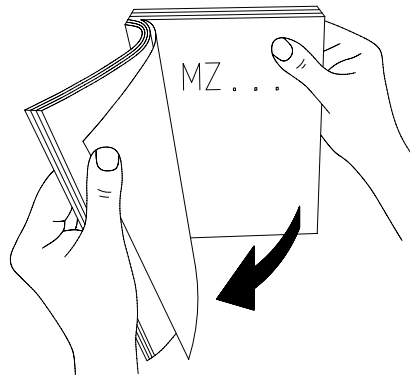
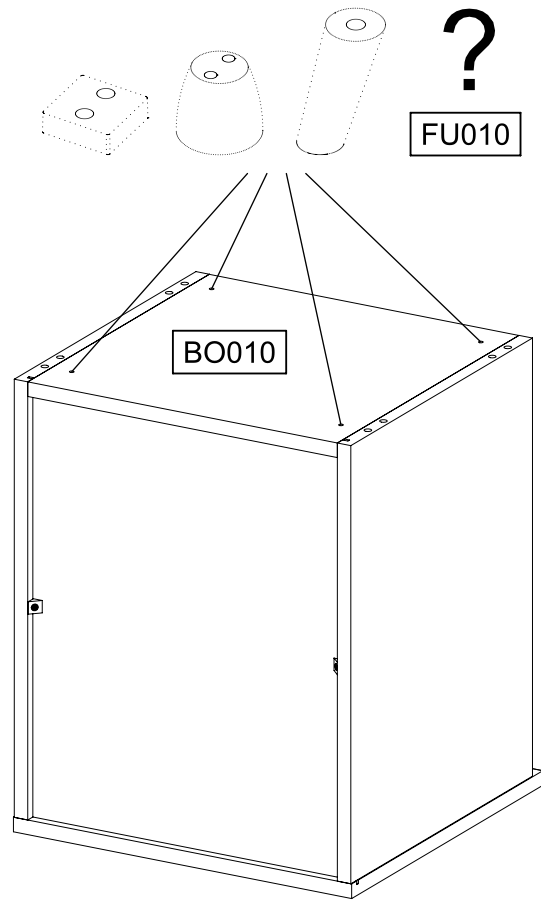
1.



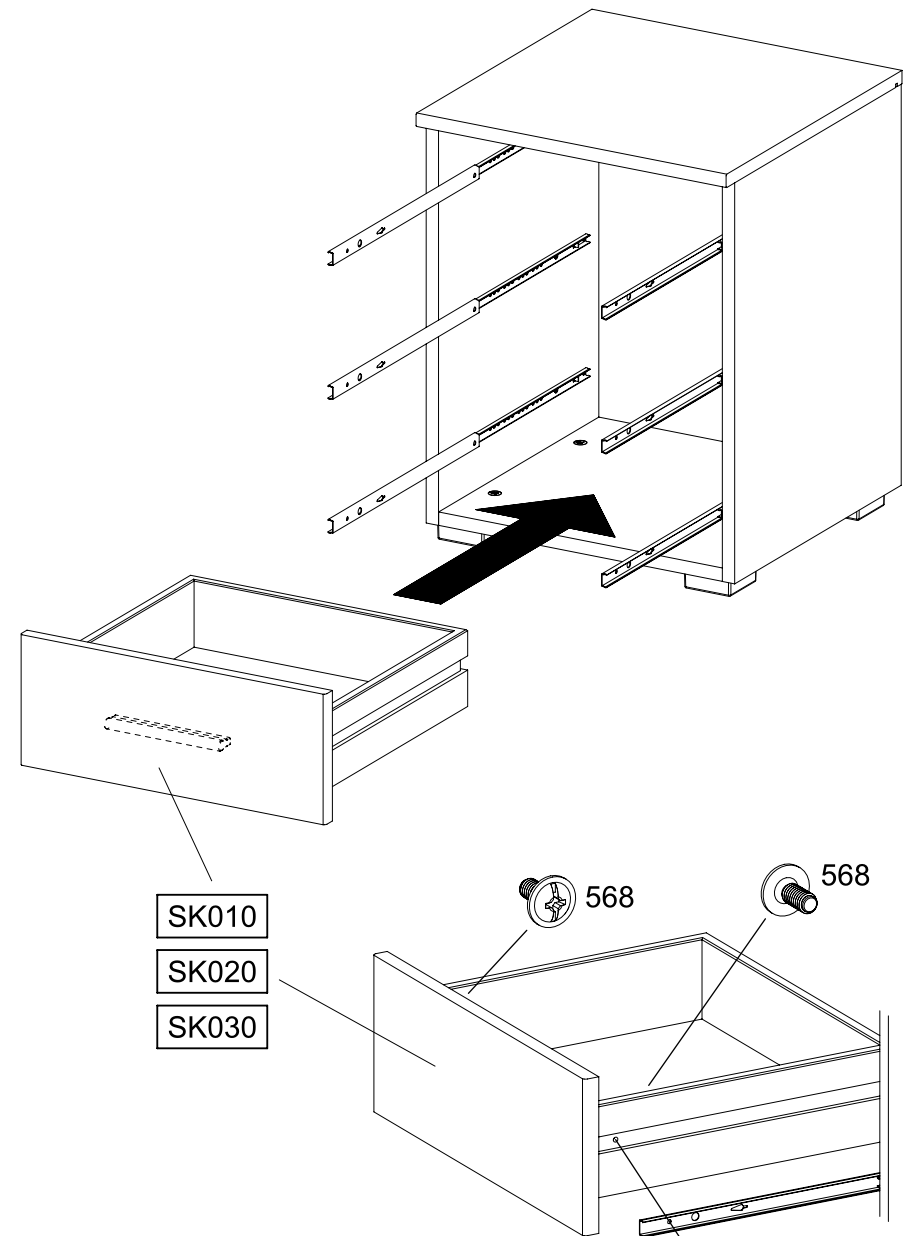
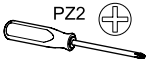
2.



15

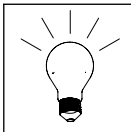
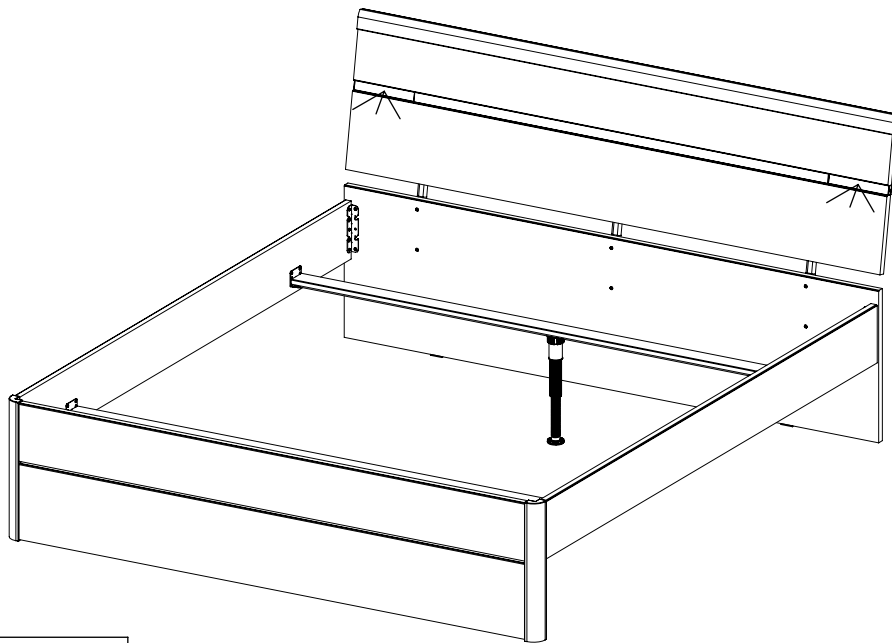
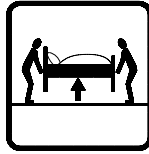
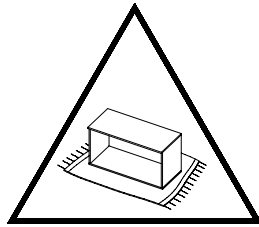
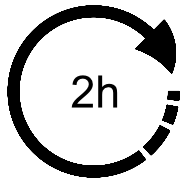
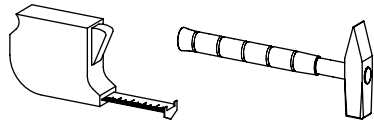
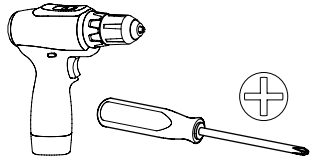


16

6x **568** M4x9



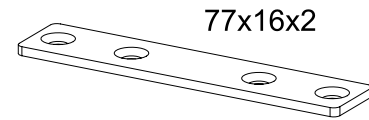
M2986_02



"Dieses Produkt enthält Lichtquellen der Energieeffizienzklasse <G>"

7x

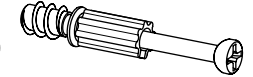
857



77x16x2

12x

172



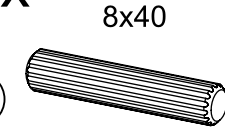
12x

173



12x

16



8x40

4x

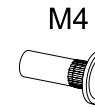
25



6,3x18

10x

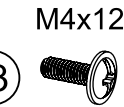
580



M4

4x

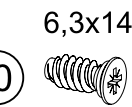
803



M4x12

8x

200



6,3x14

30x

202



4,5x16

34x

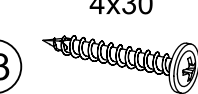
427



4x20

3x

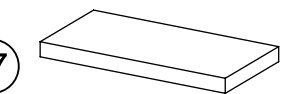
203



4x30

2x

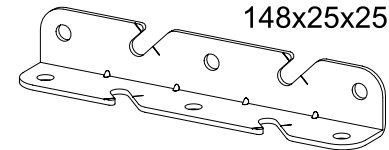
127



40x20x3

2x

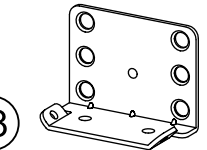
887



148x25x25

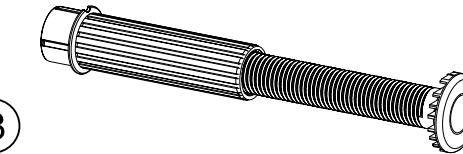
4x

698



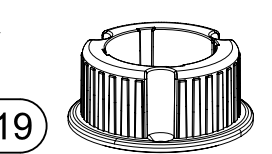
2x

1118



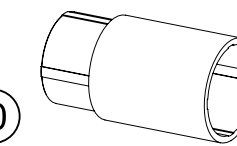
2x

1119



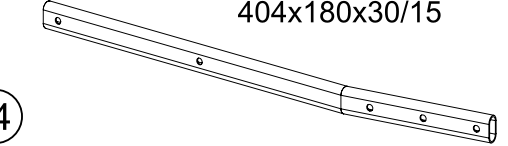
2x

1120

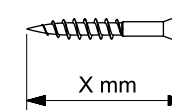
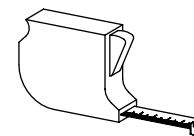


3x

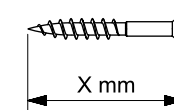
714



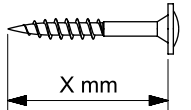
404x180x30/15



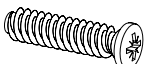
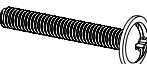

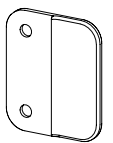
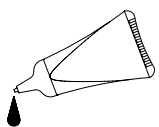
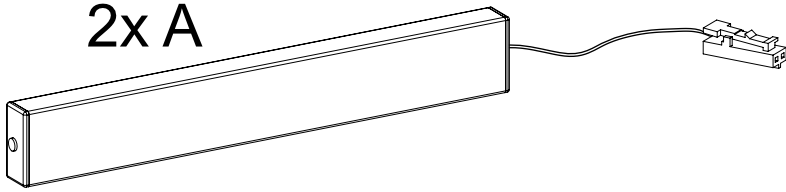
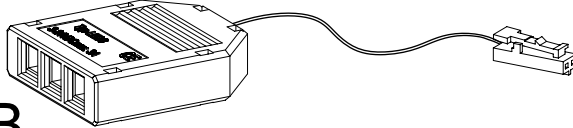
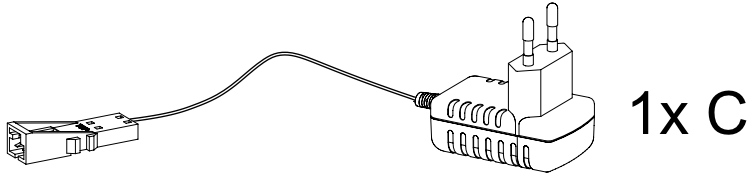
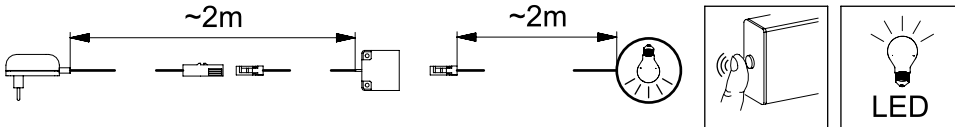
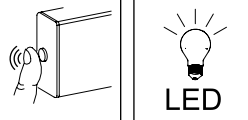
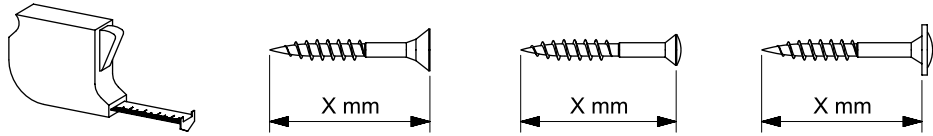
X mm

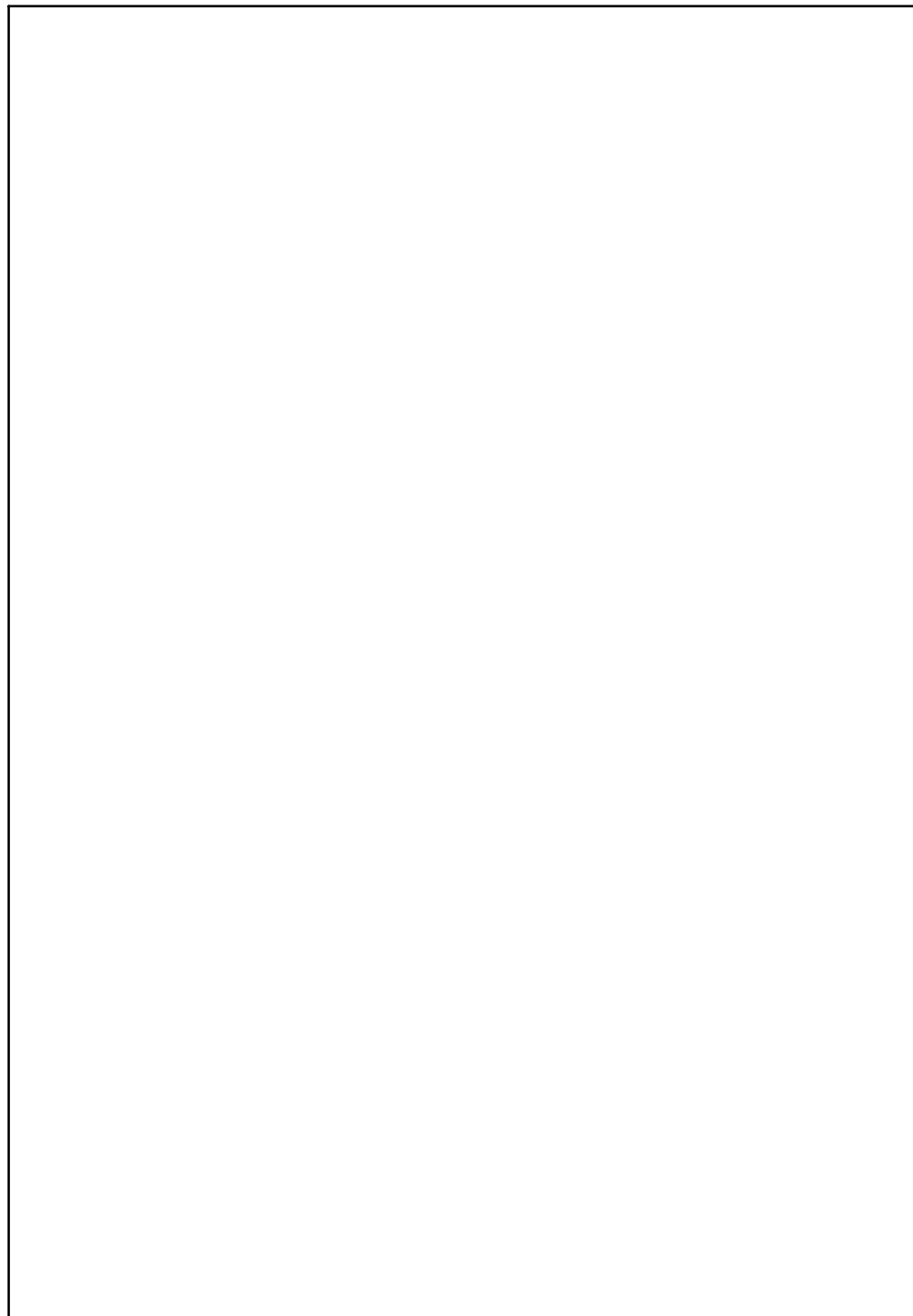


X mm

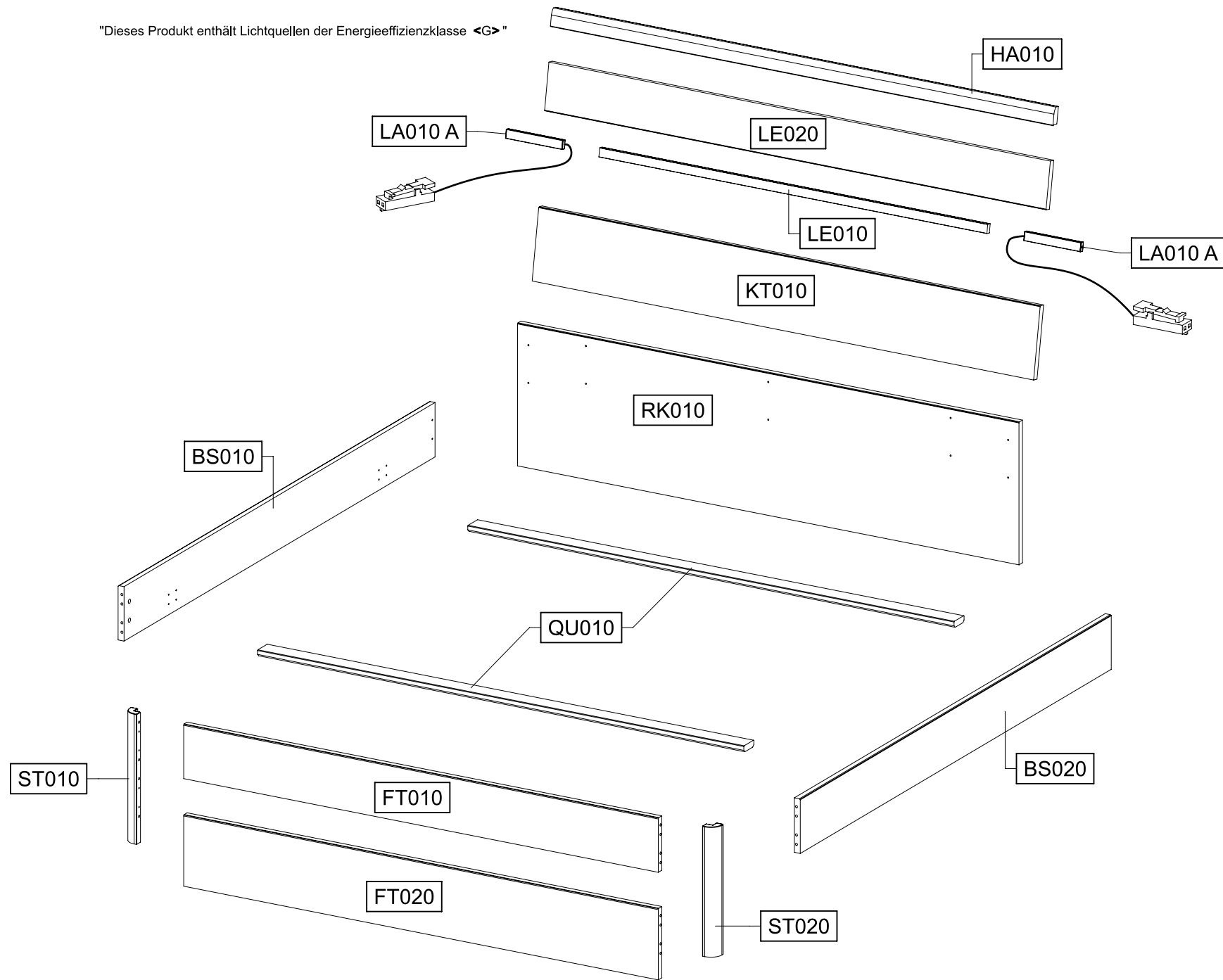


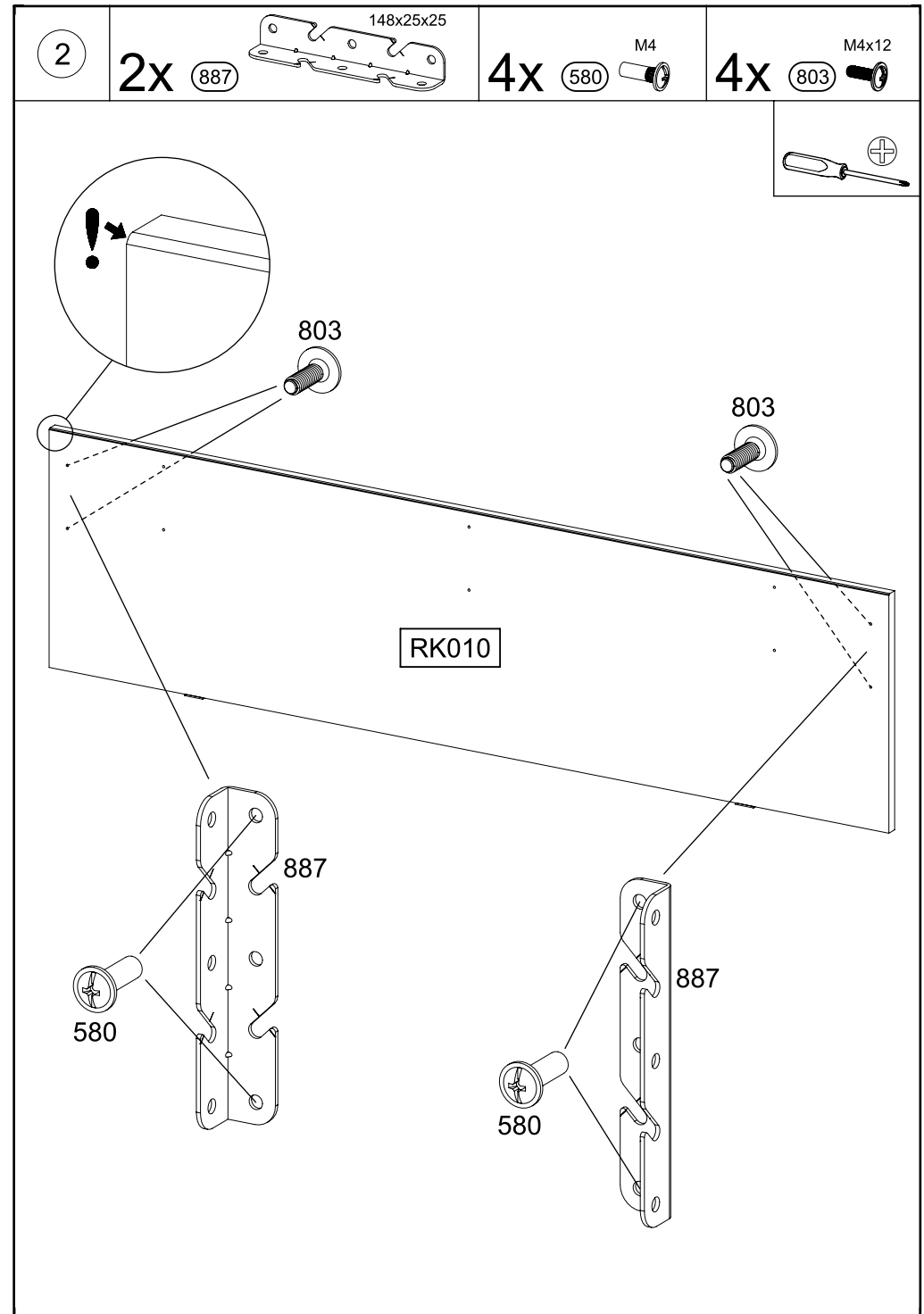
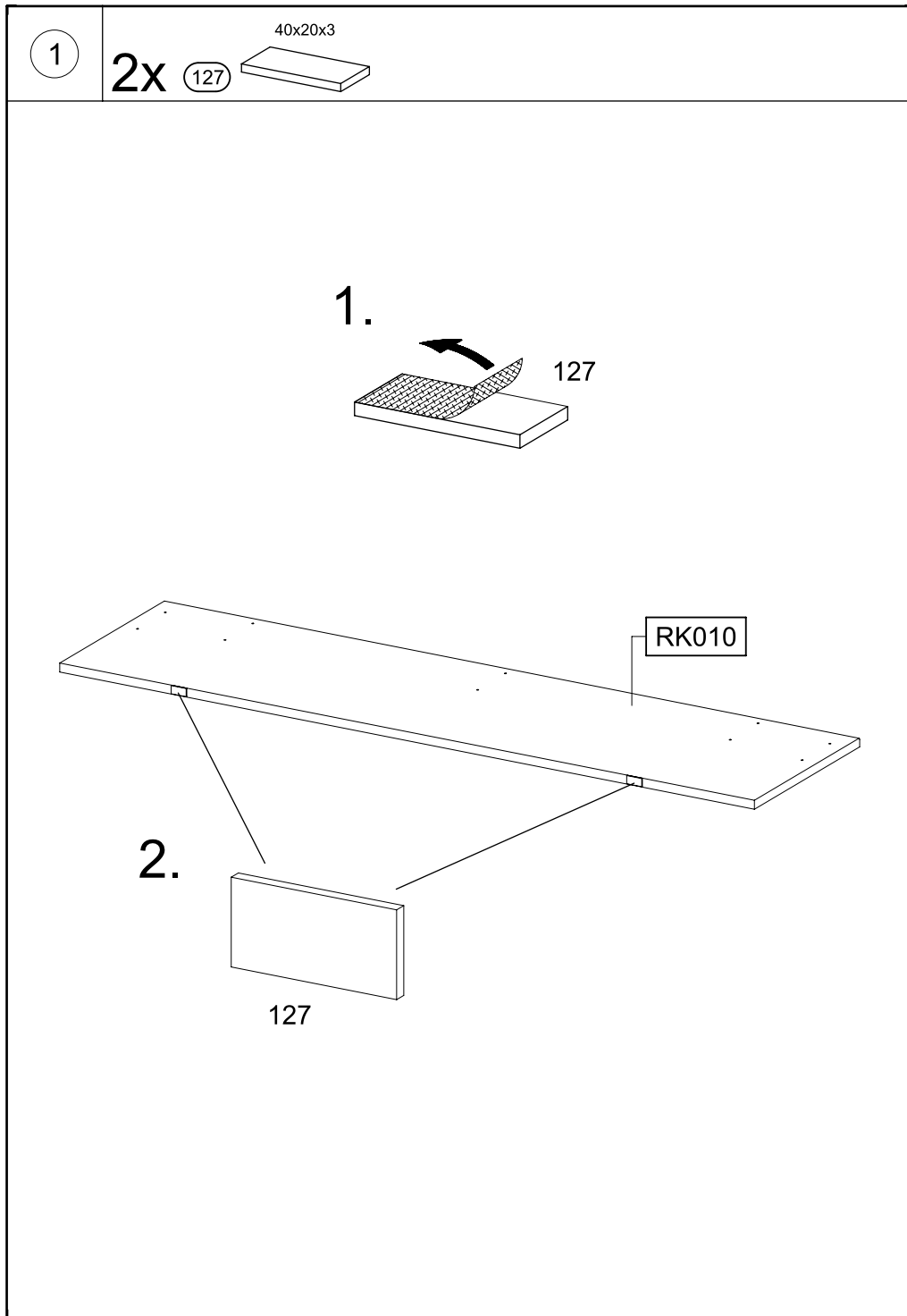
X mm

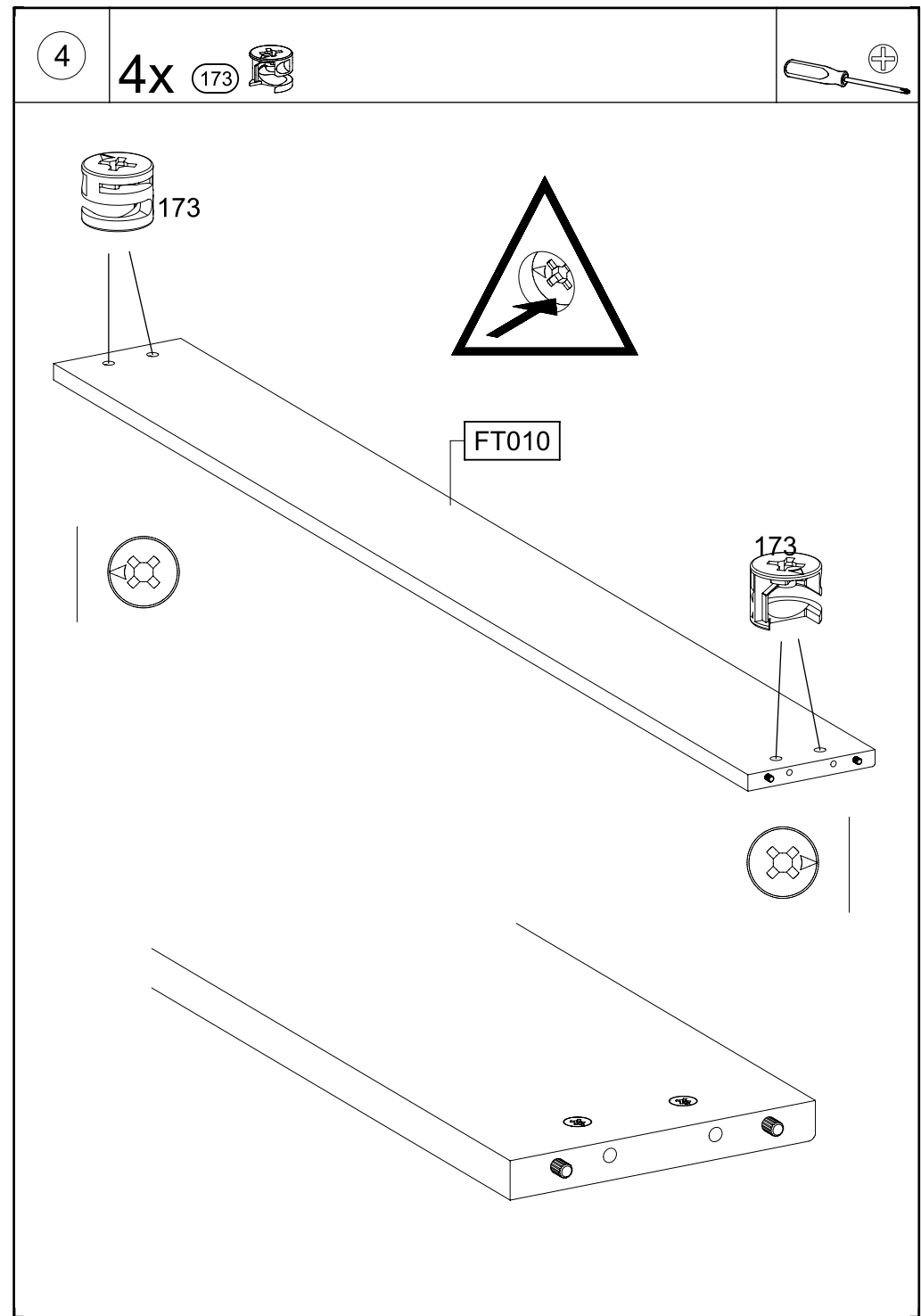
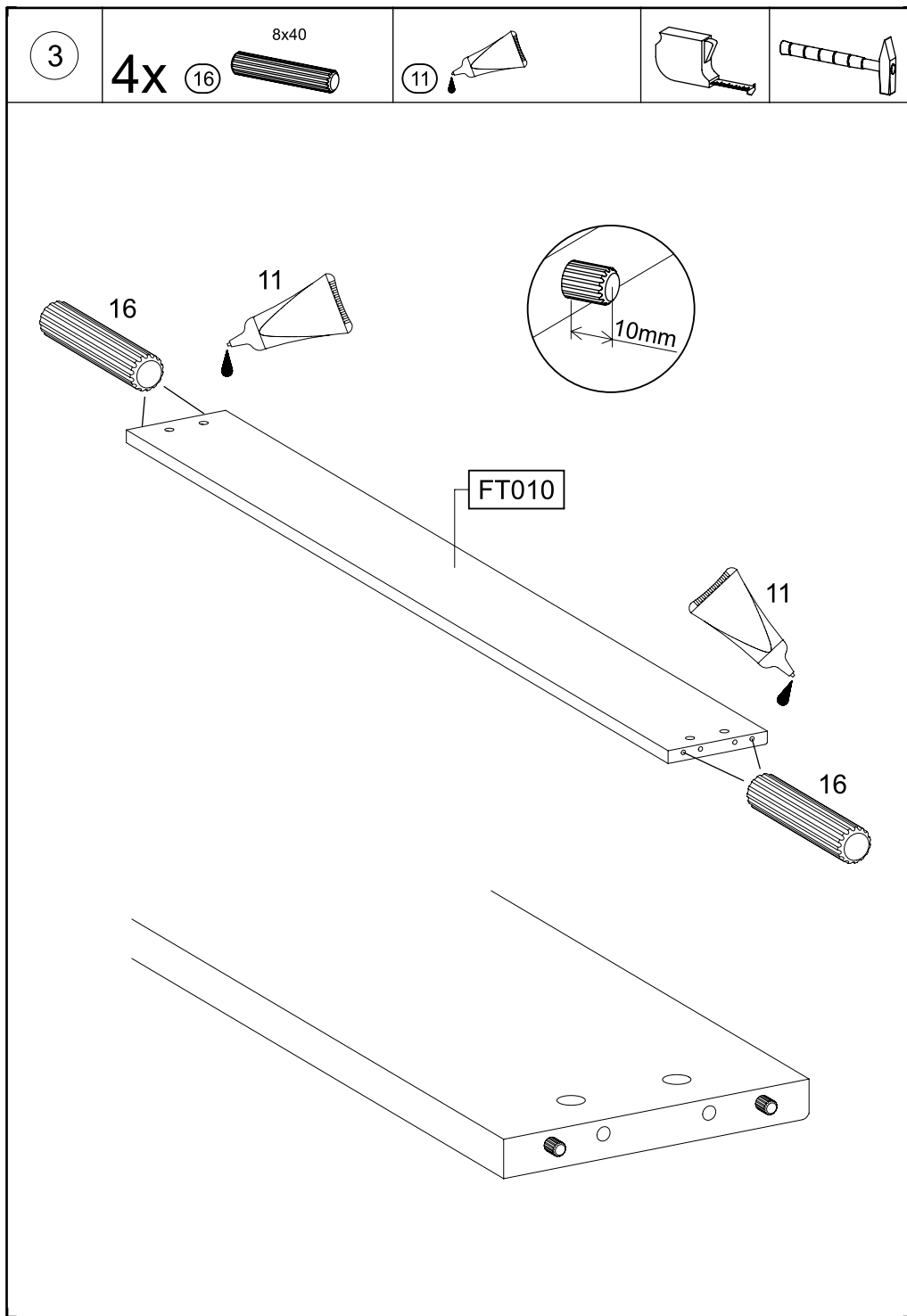
<p>3x</p> <p>6,3x25</p> <p>(242)</p> 	<p>6x</p> <p>M4x28</p> <p>(582)</p> 	<p>3x</p> <p>(114)</p> 
<p>4x</p> <p>(64)</p> 	<p>(11)</p> 	
<p>1x</p> <p>LA010</p> <p>"Dieses Produkt enthält Lichtquellen der Energieeffizienzklasse <G>"</p> <p>2x A</p>  <p>1x B</p>  <p>1x C</p> 		
 <p>~2m ~2m</p>  <p>LED</p>		
 <p>X mm X mm X mm</p>		

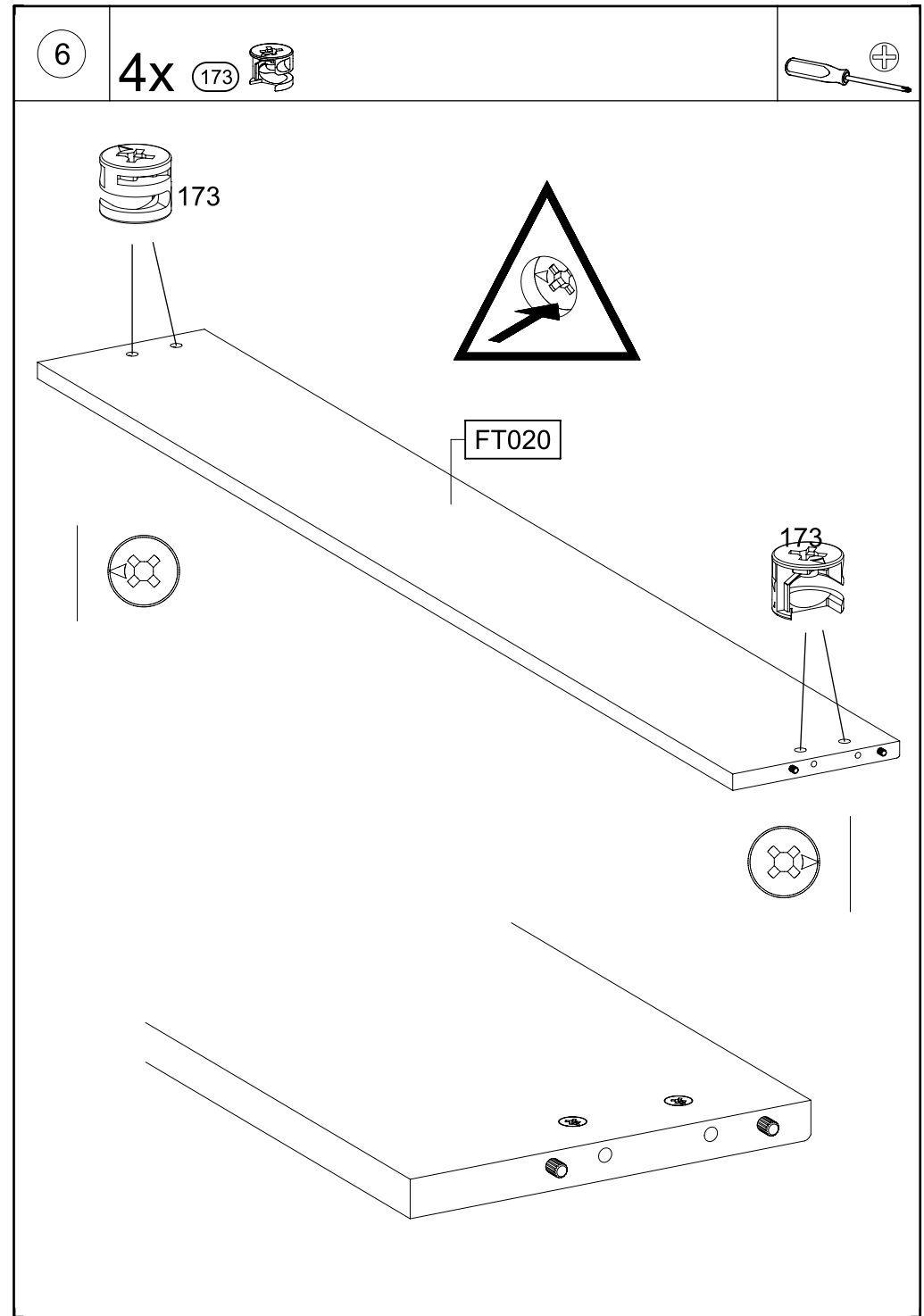
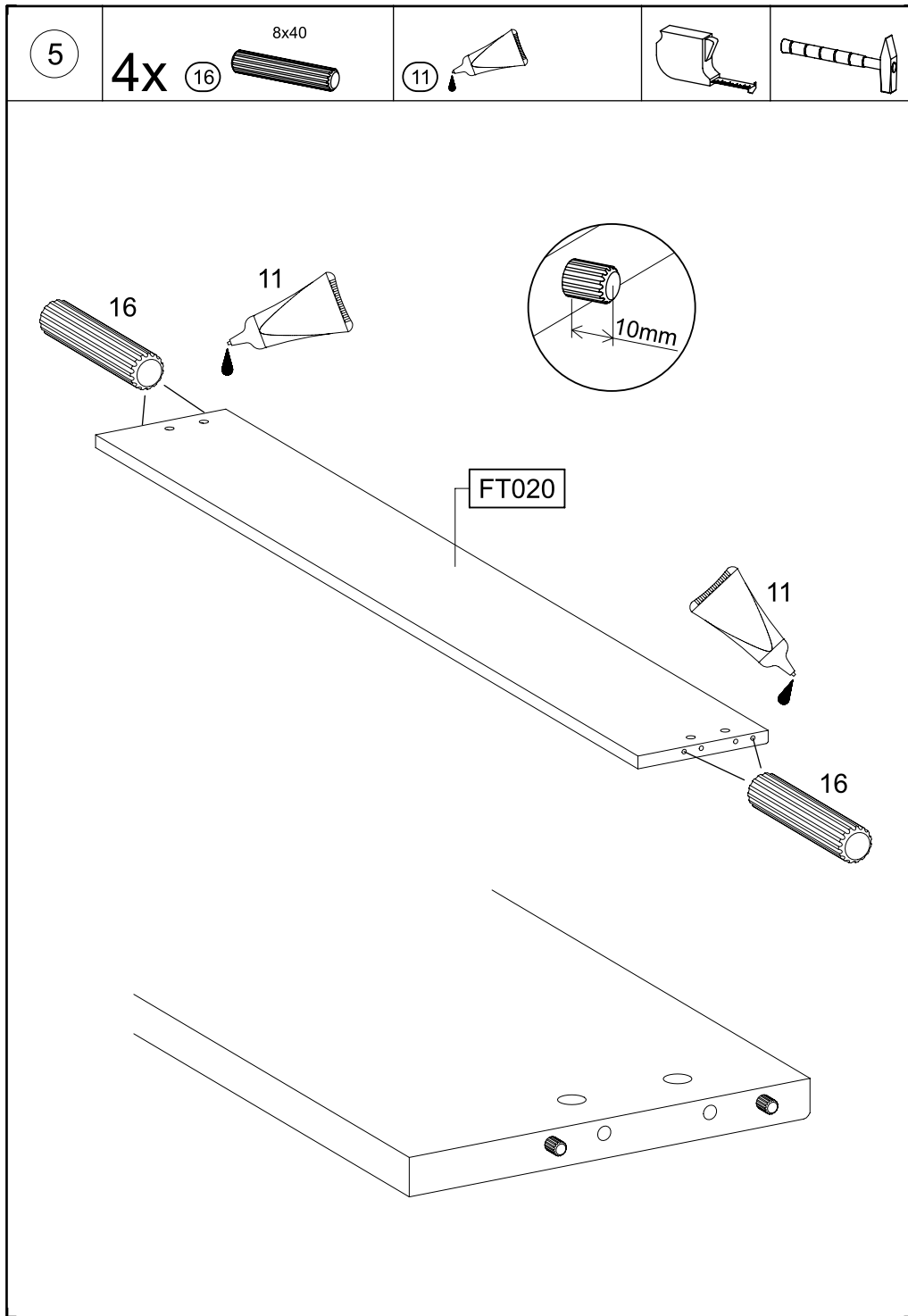


"Dieses Produkt enthält Lichtquellen der Energieeffizienzklasse <G>"





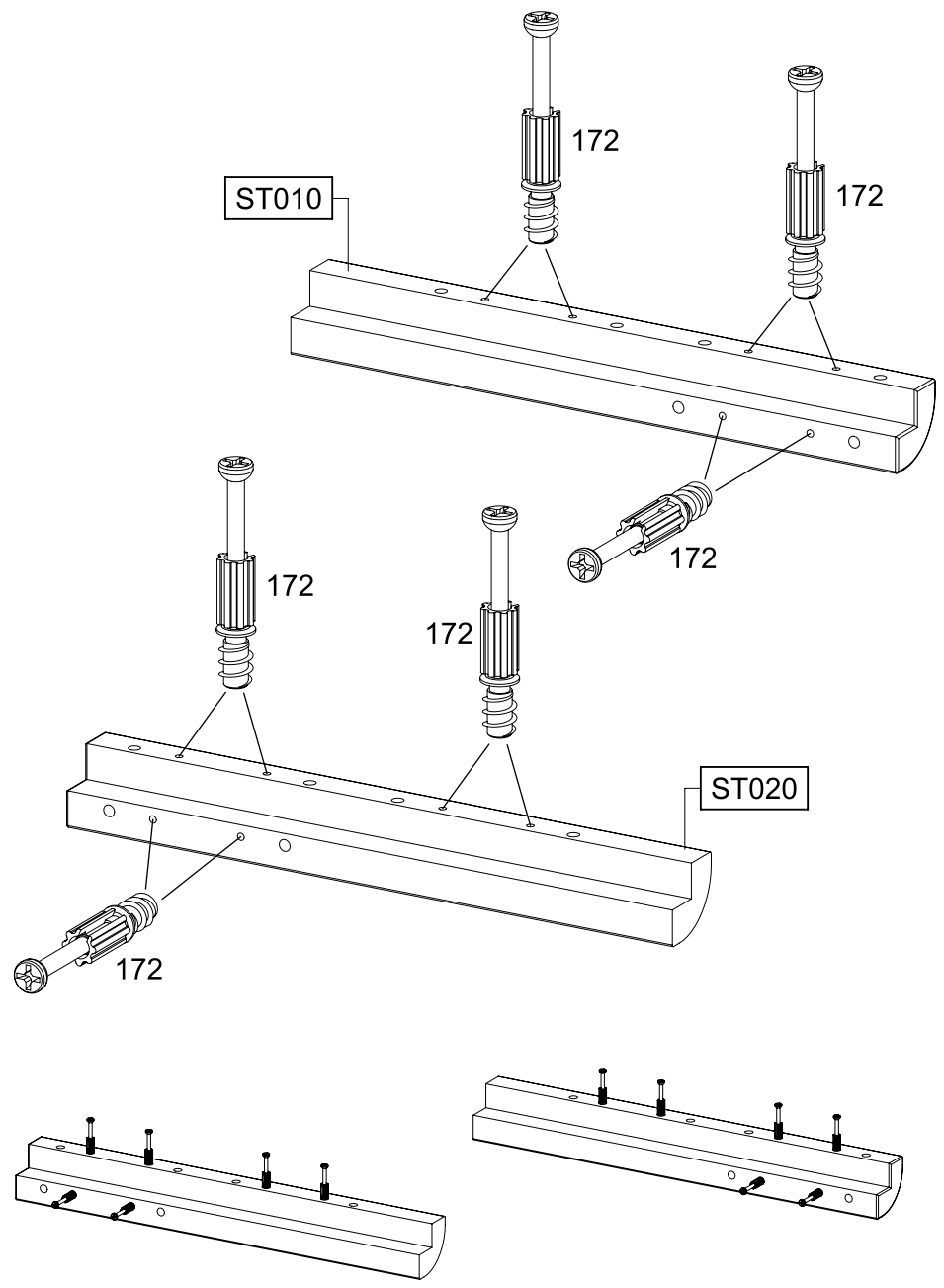
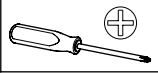
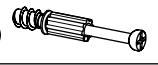




7

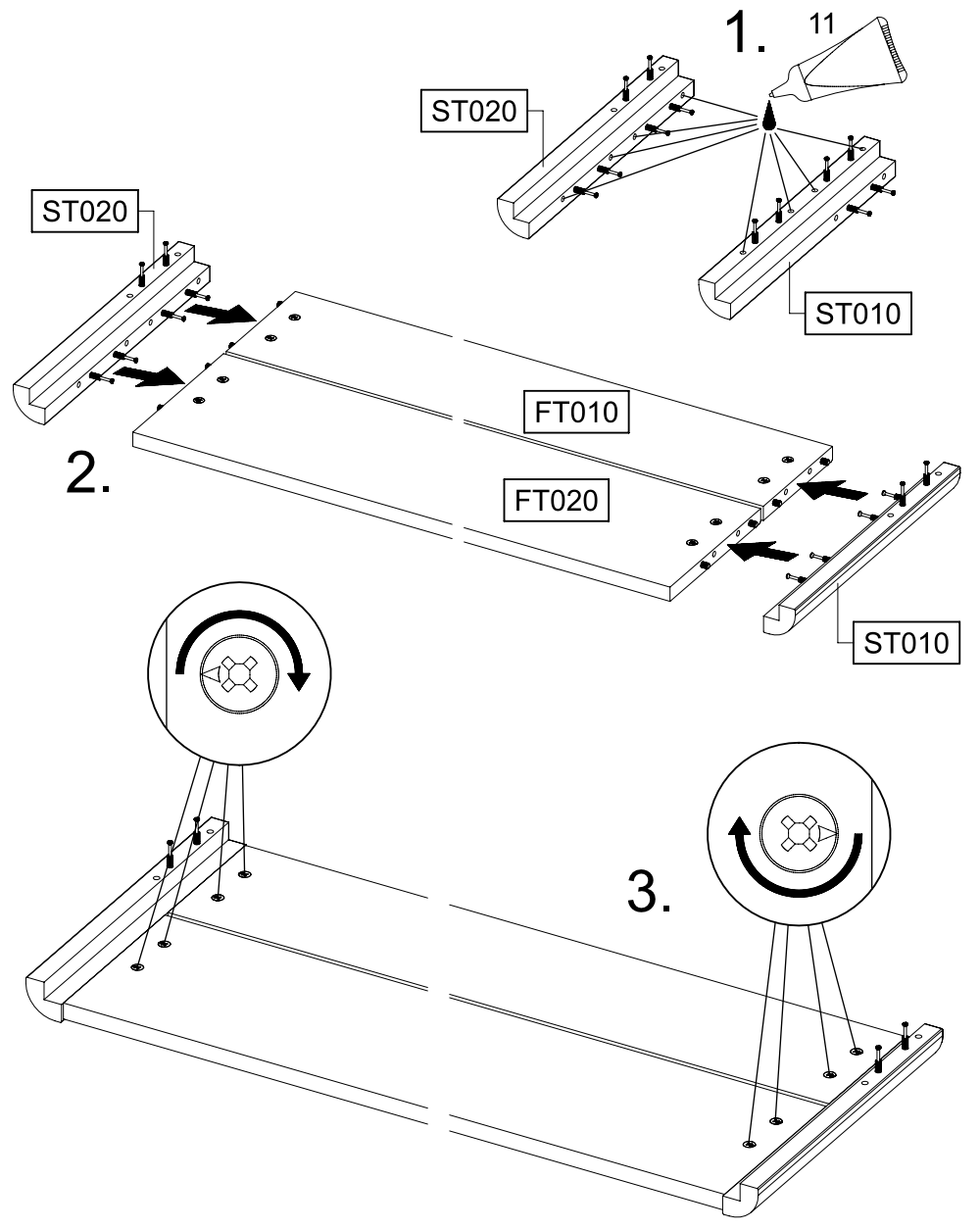
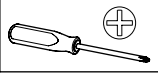
12x

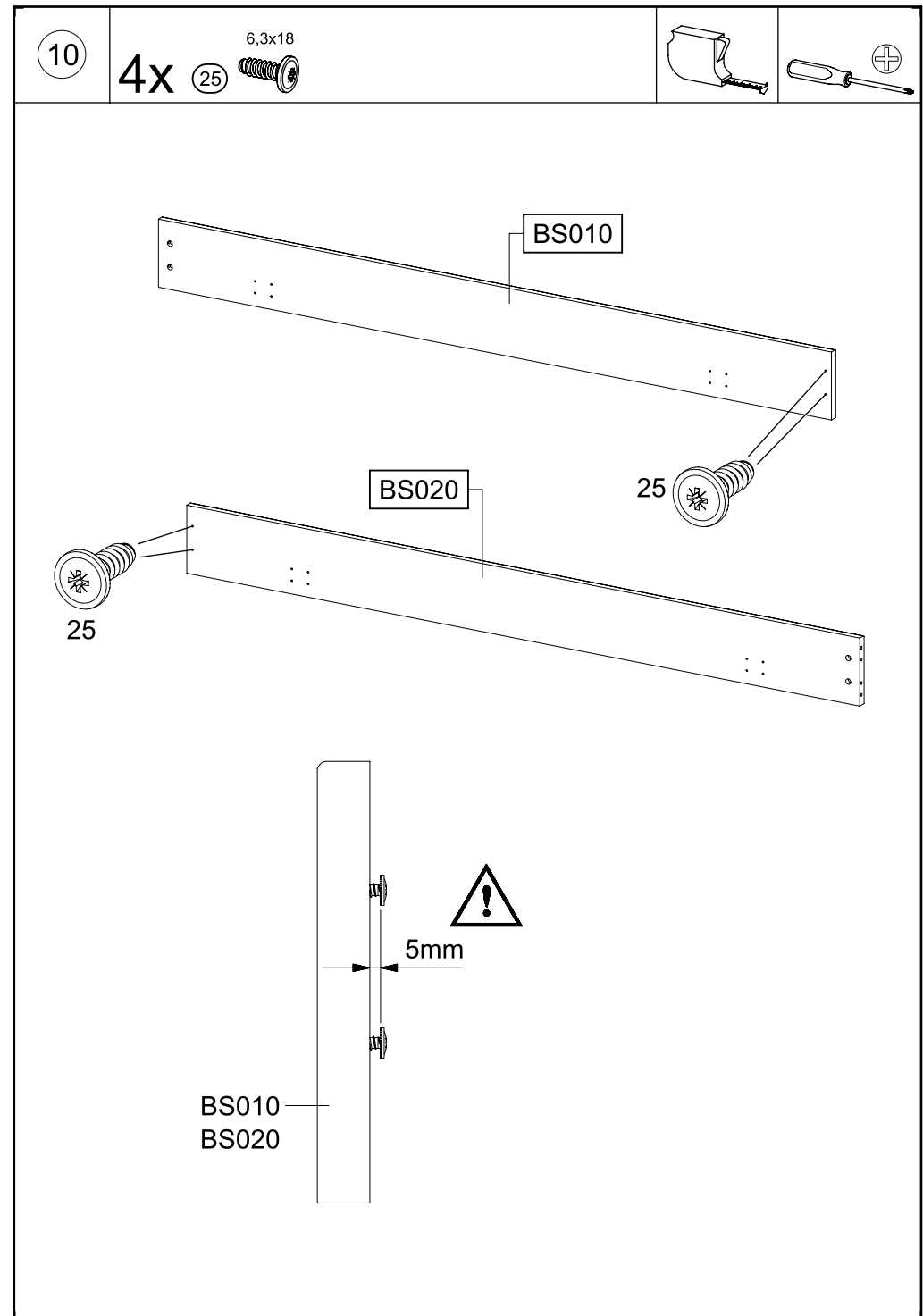
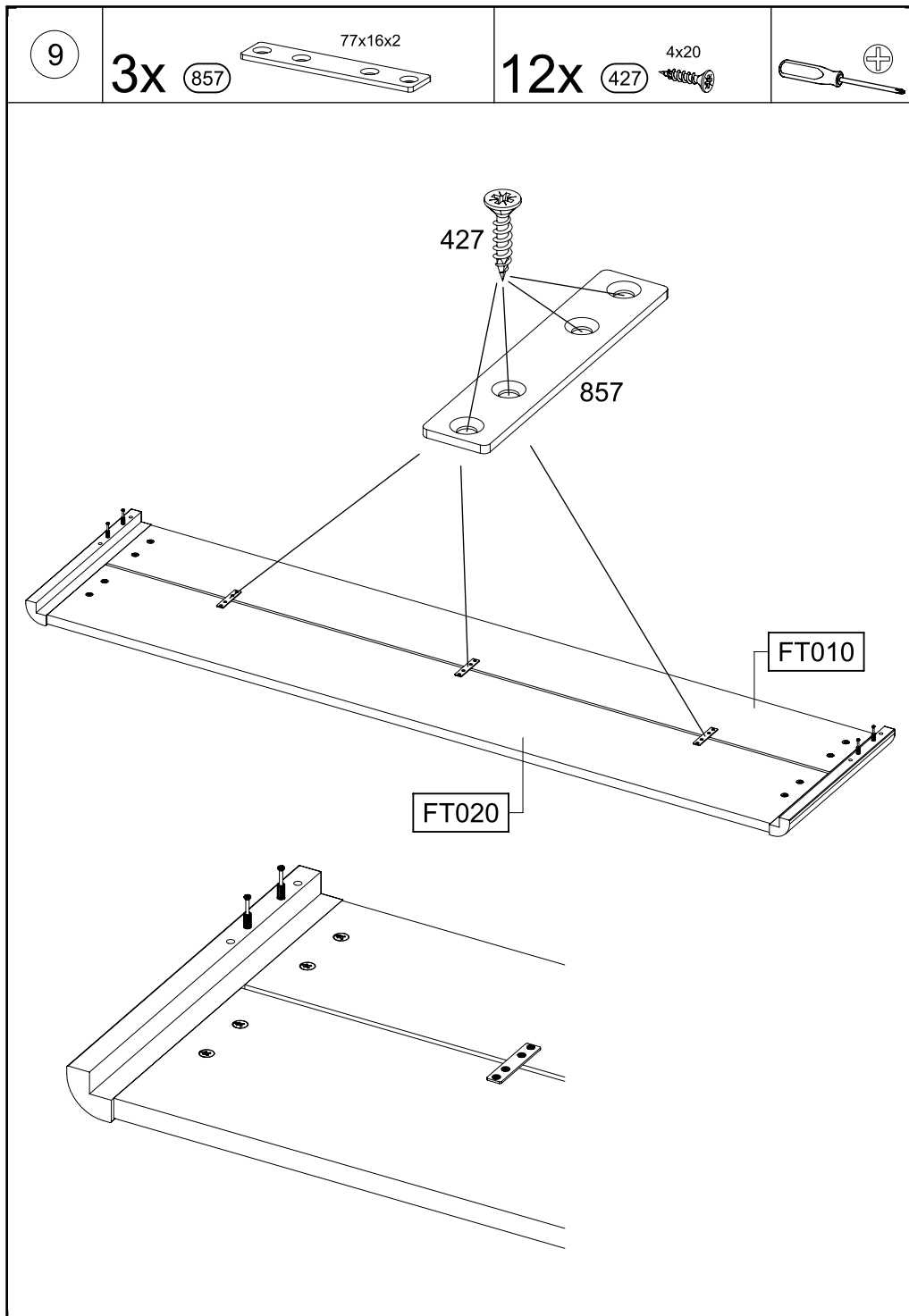
172

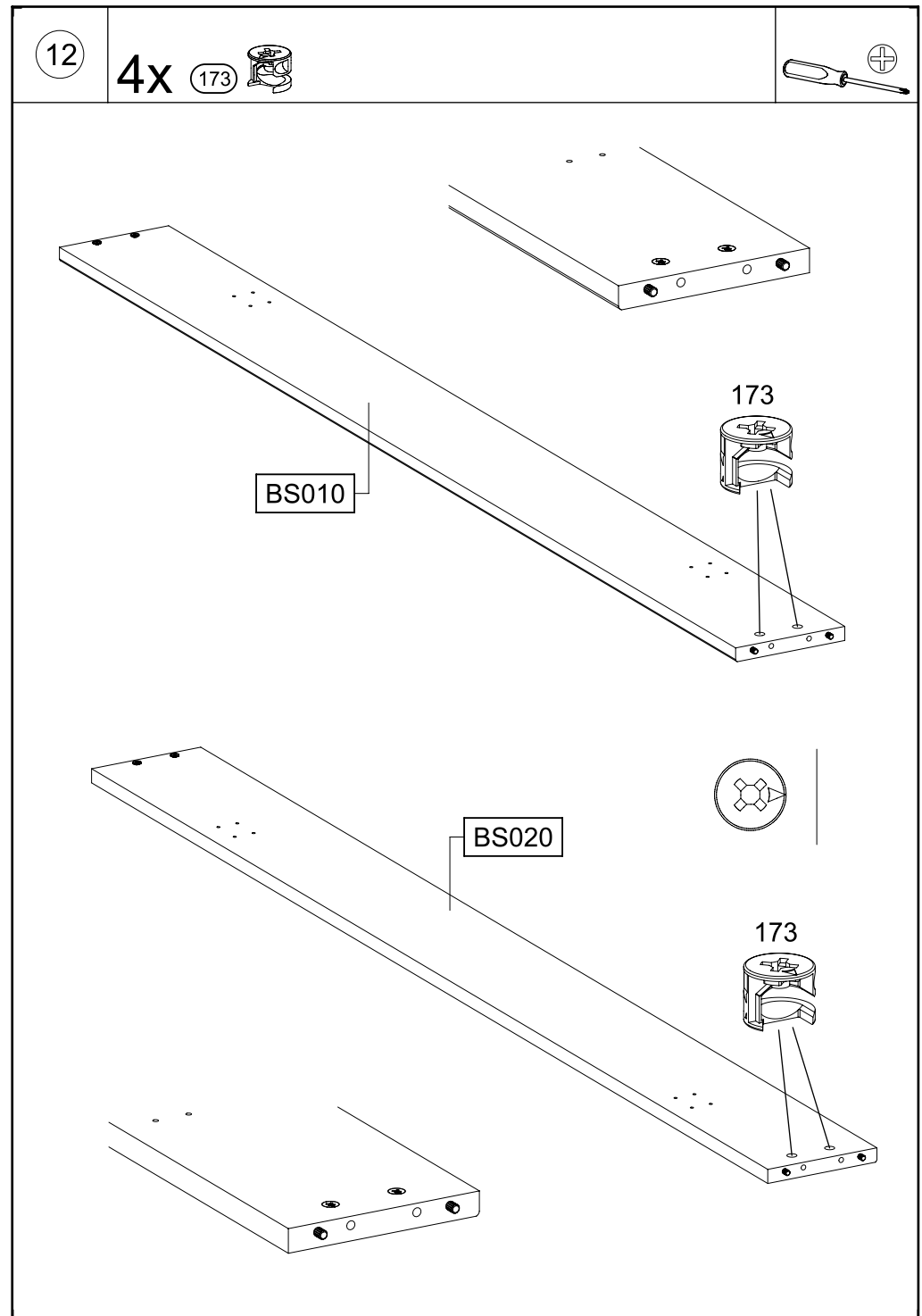
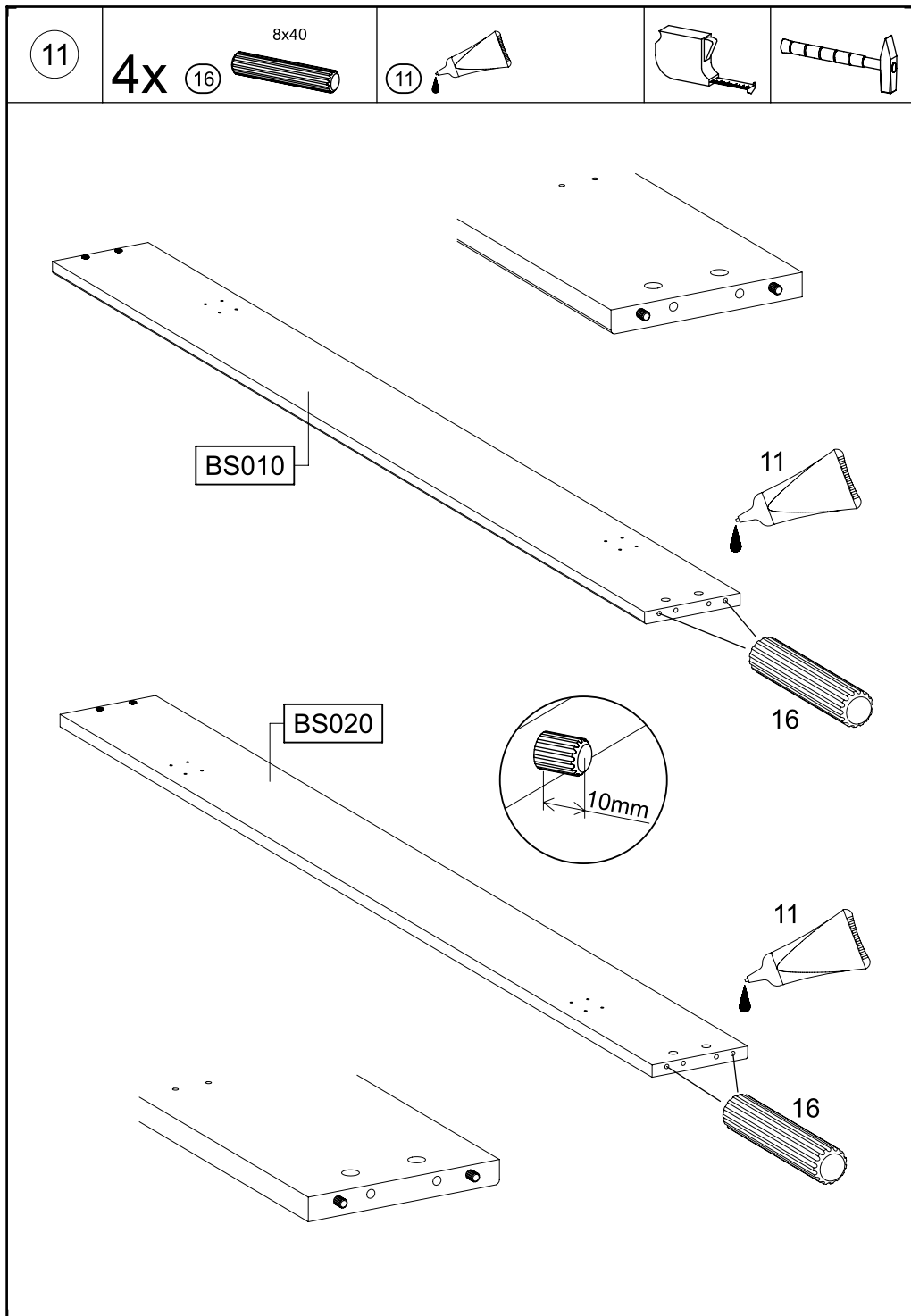


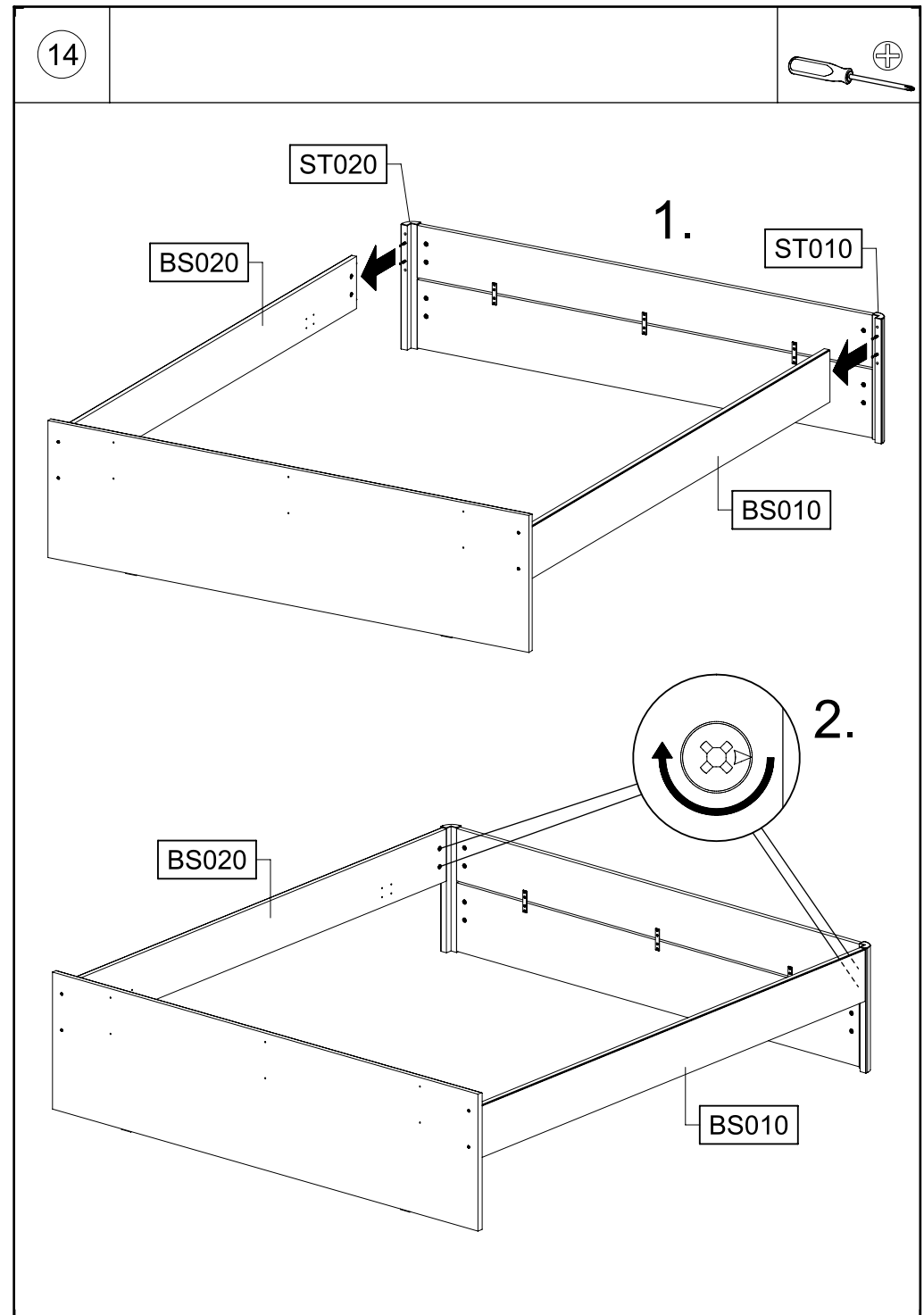
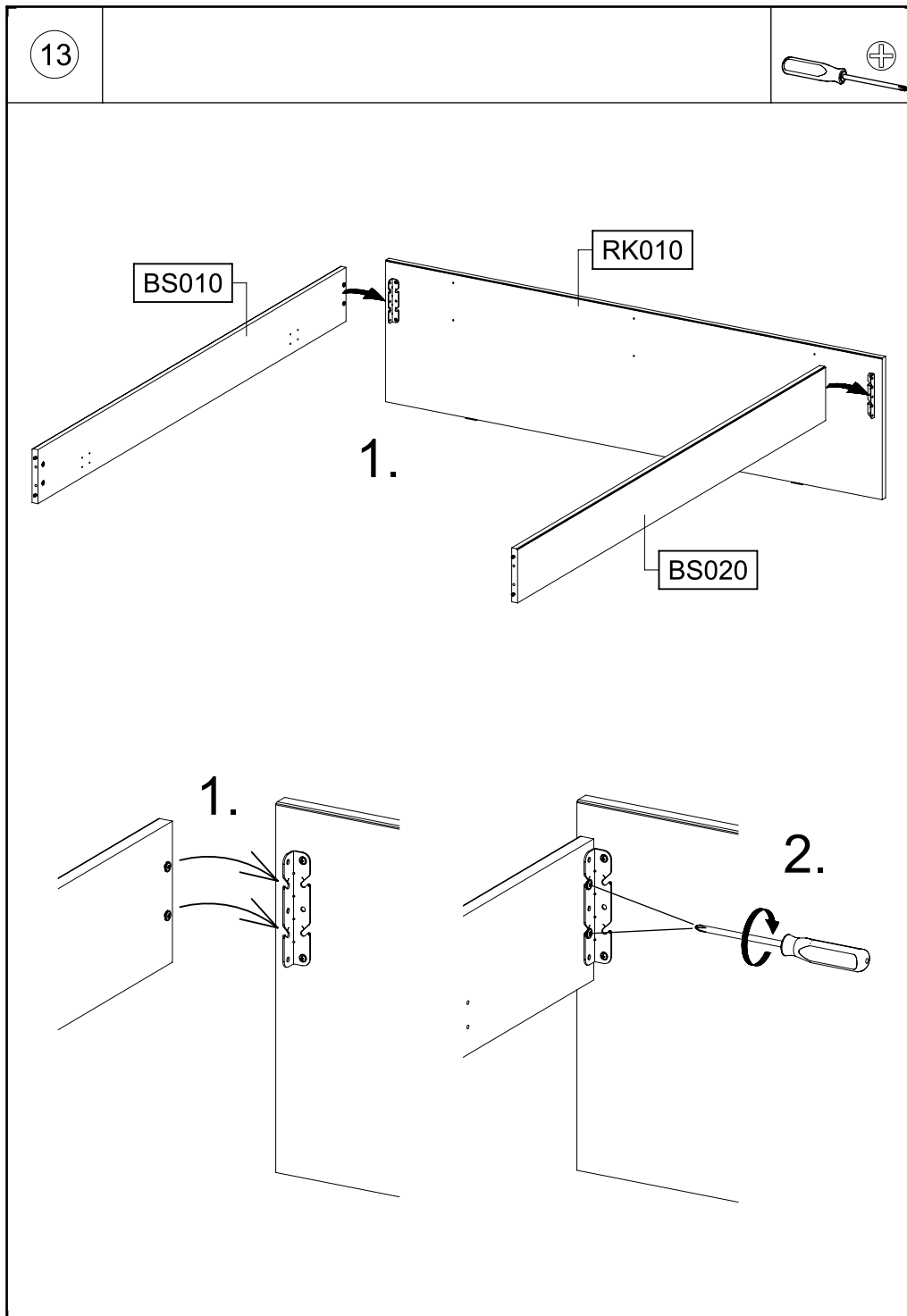
8

11



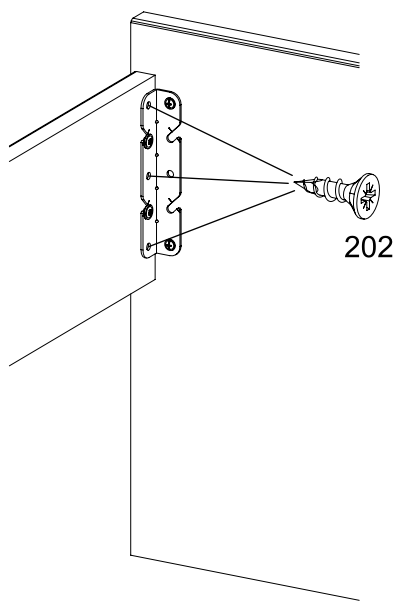
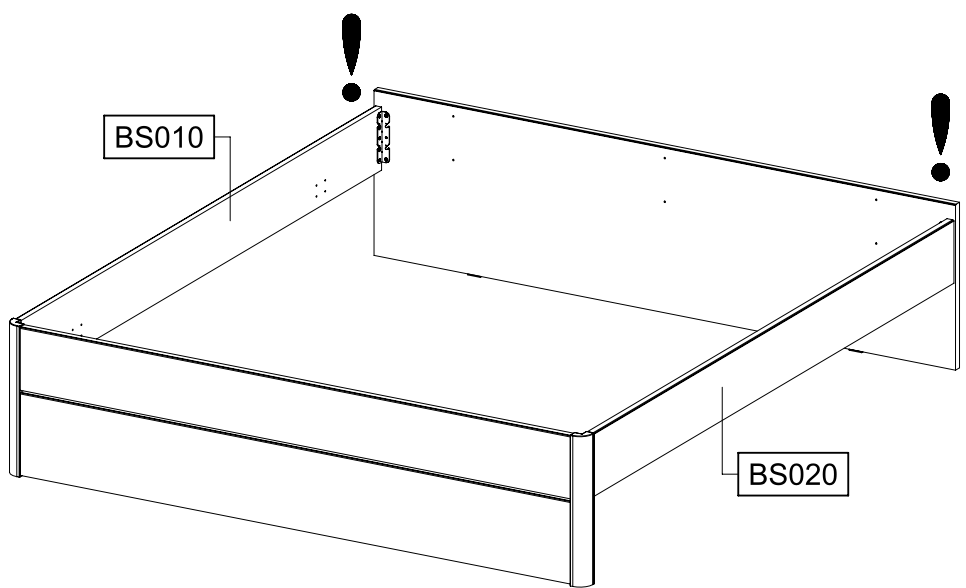
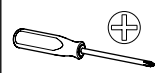






15

6x 202 4,5x16

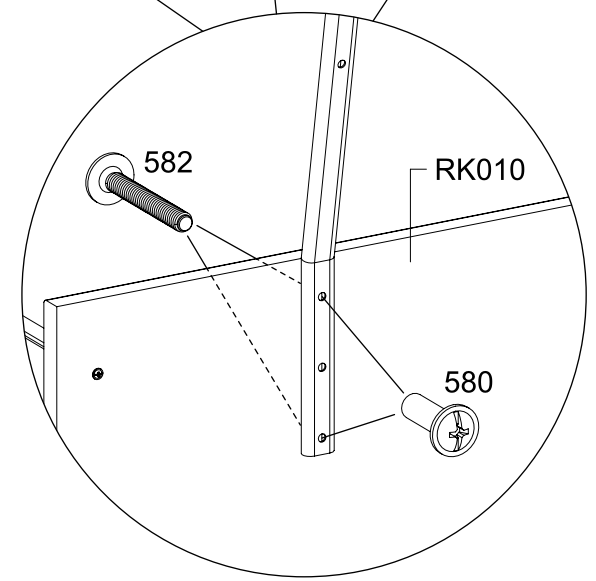
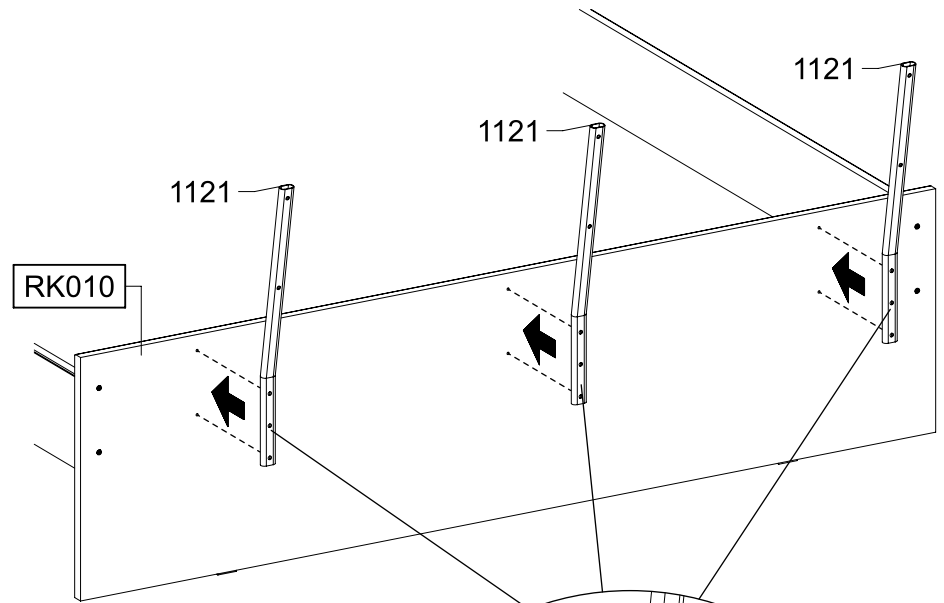
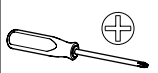
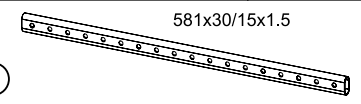


16

6x 580 M4

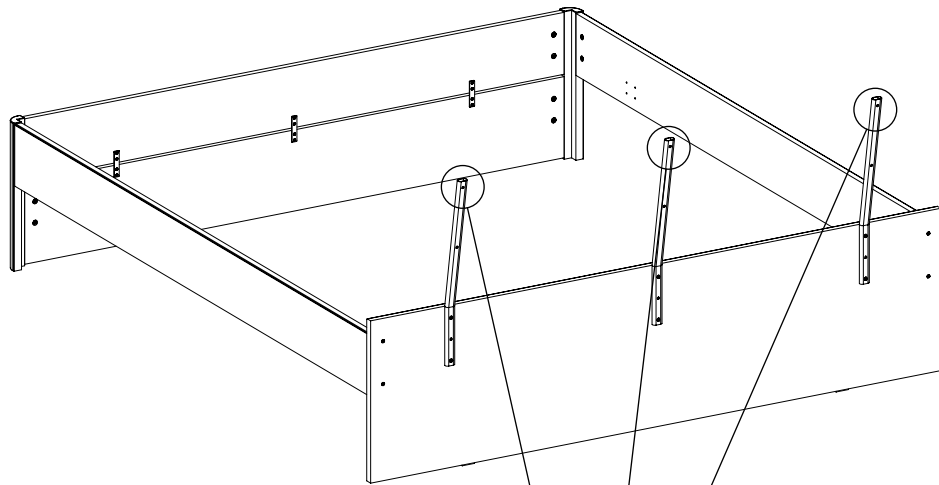
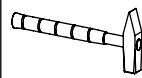
6x 582 M4x28

3x 1121

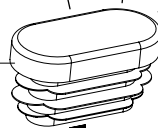


17

3x 114



114

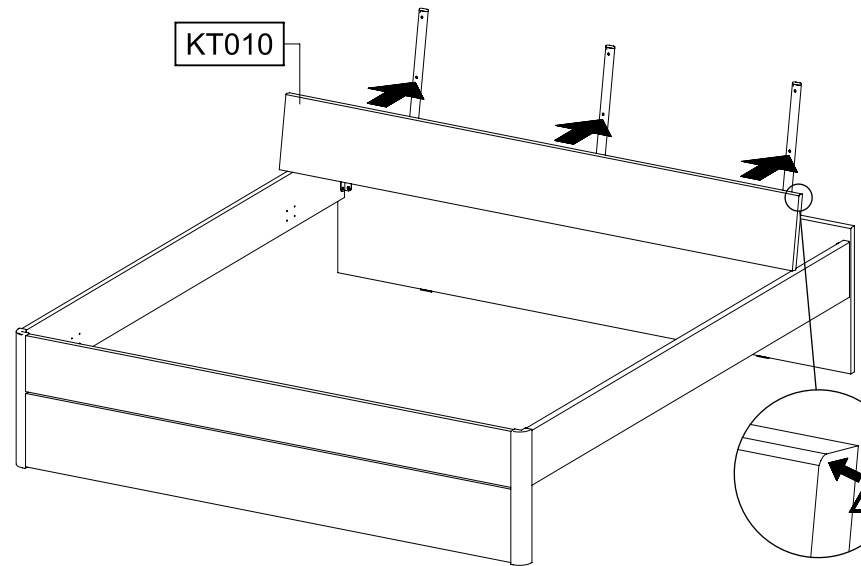
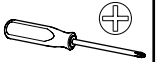


1121

18

3x 242

6,3x25

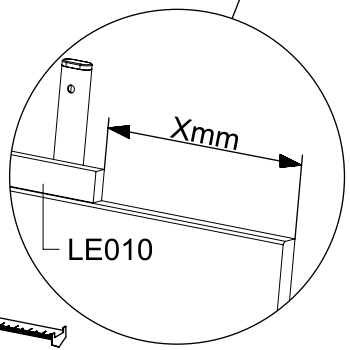
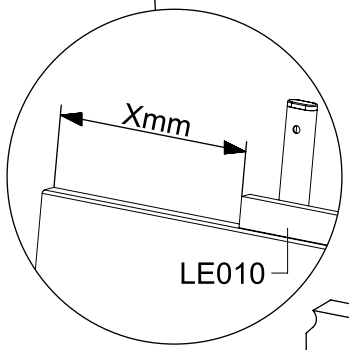
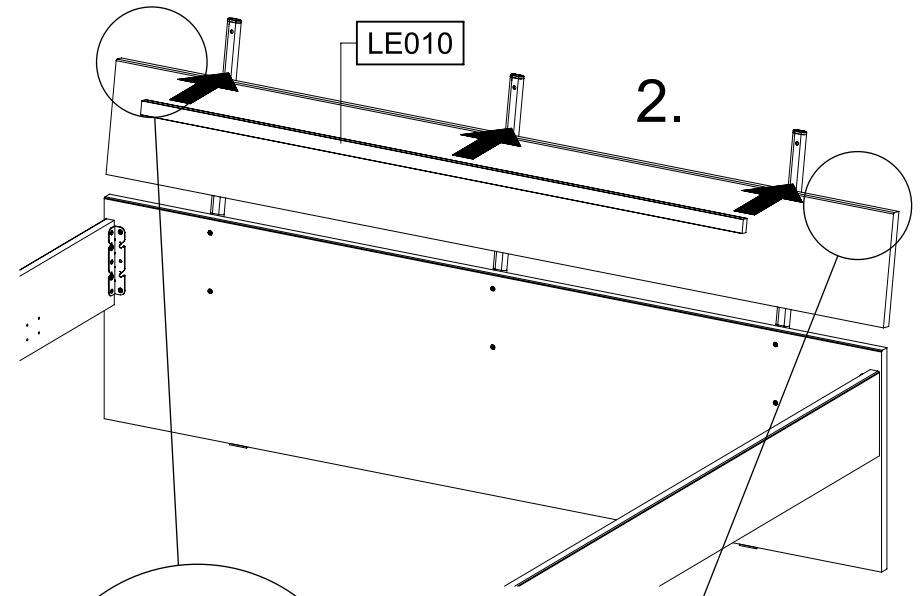
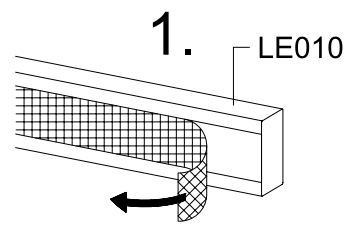
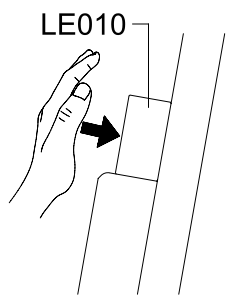
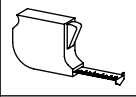


KT010

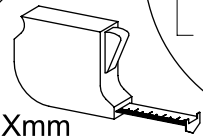
KT010

242

19



Xmm=Xmm

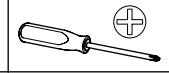


20

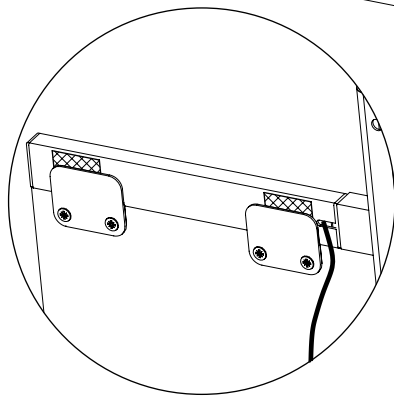
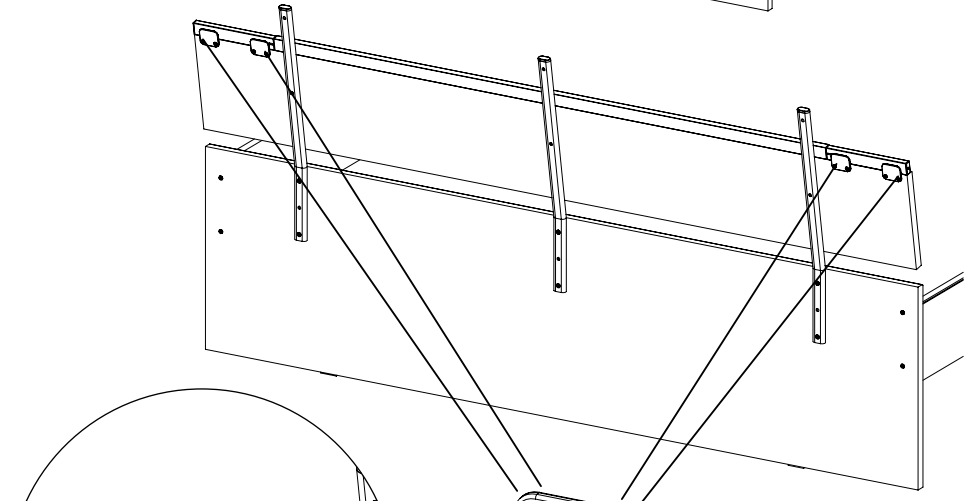
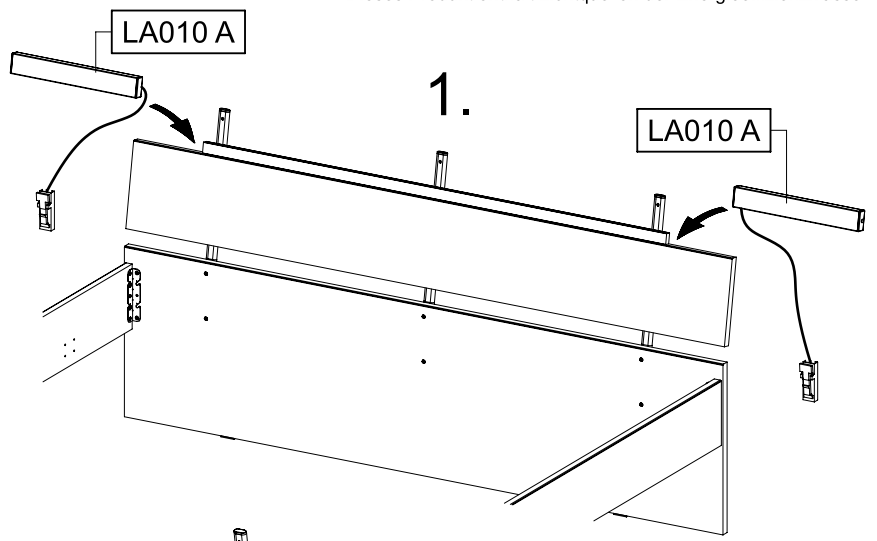
4x 64



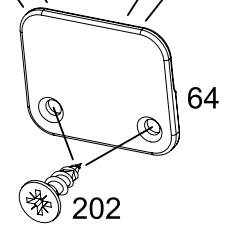
8x 202



"Dieses Produkt enthält Lichtquellen der Energieeffizienzklasse <G>"

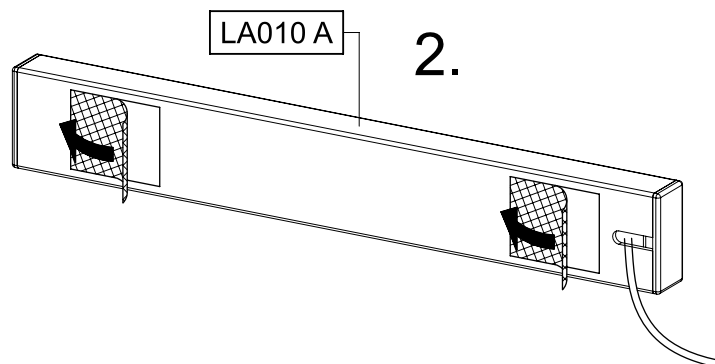
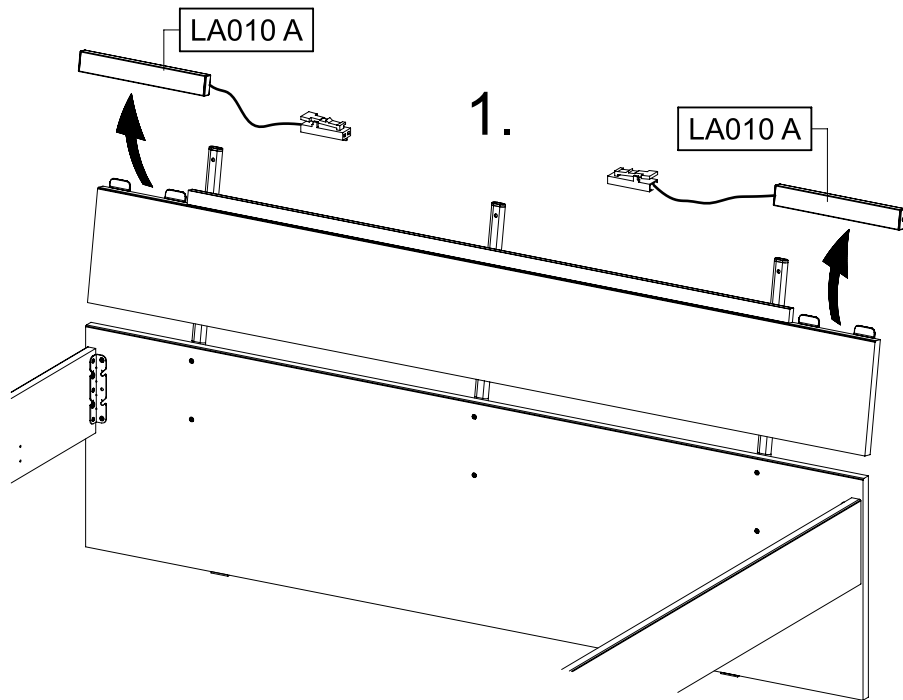


2.



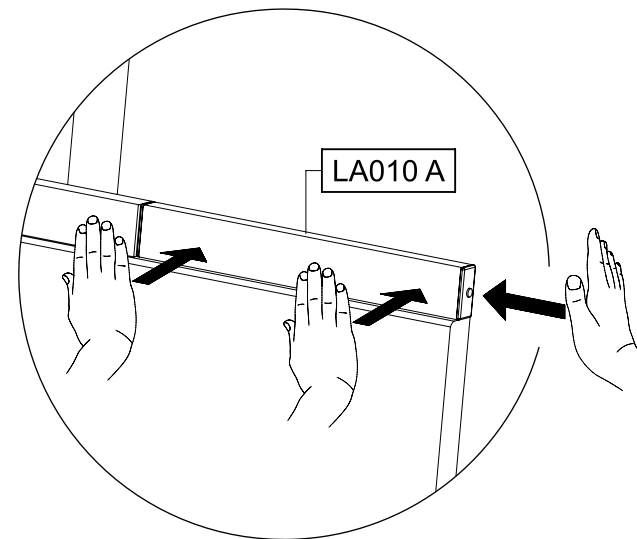
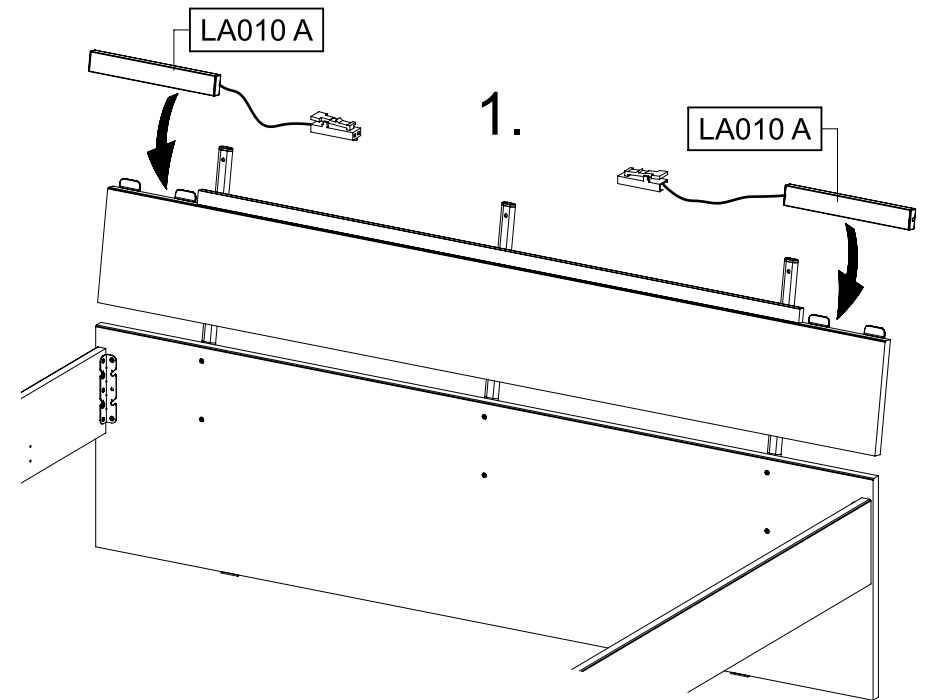
21

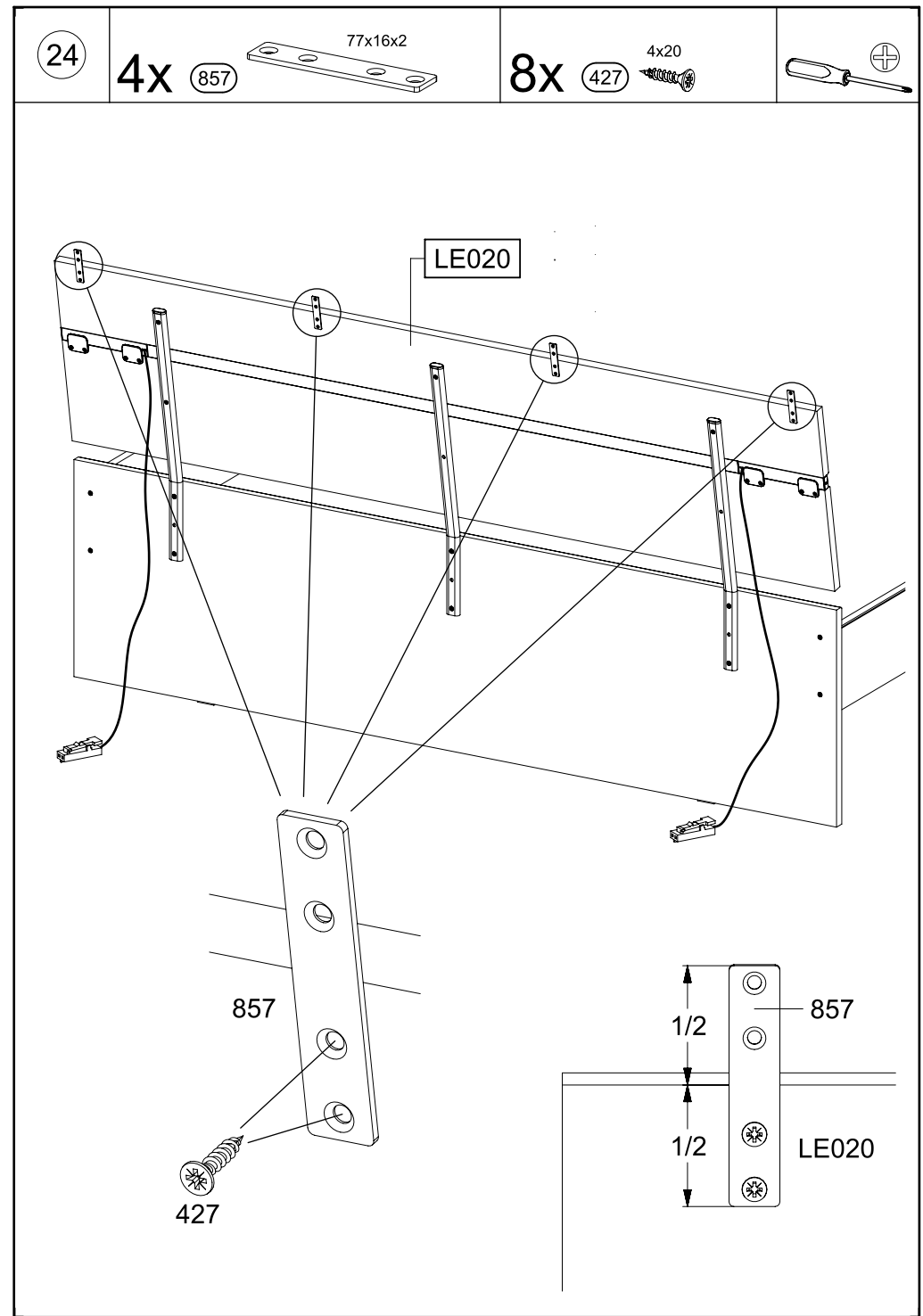
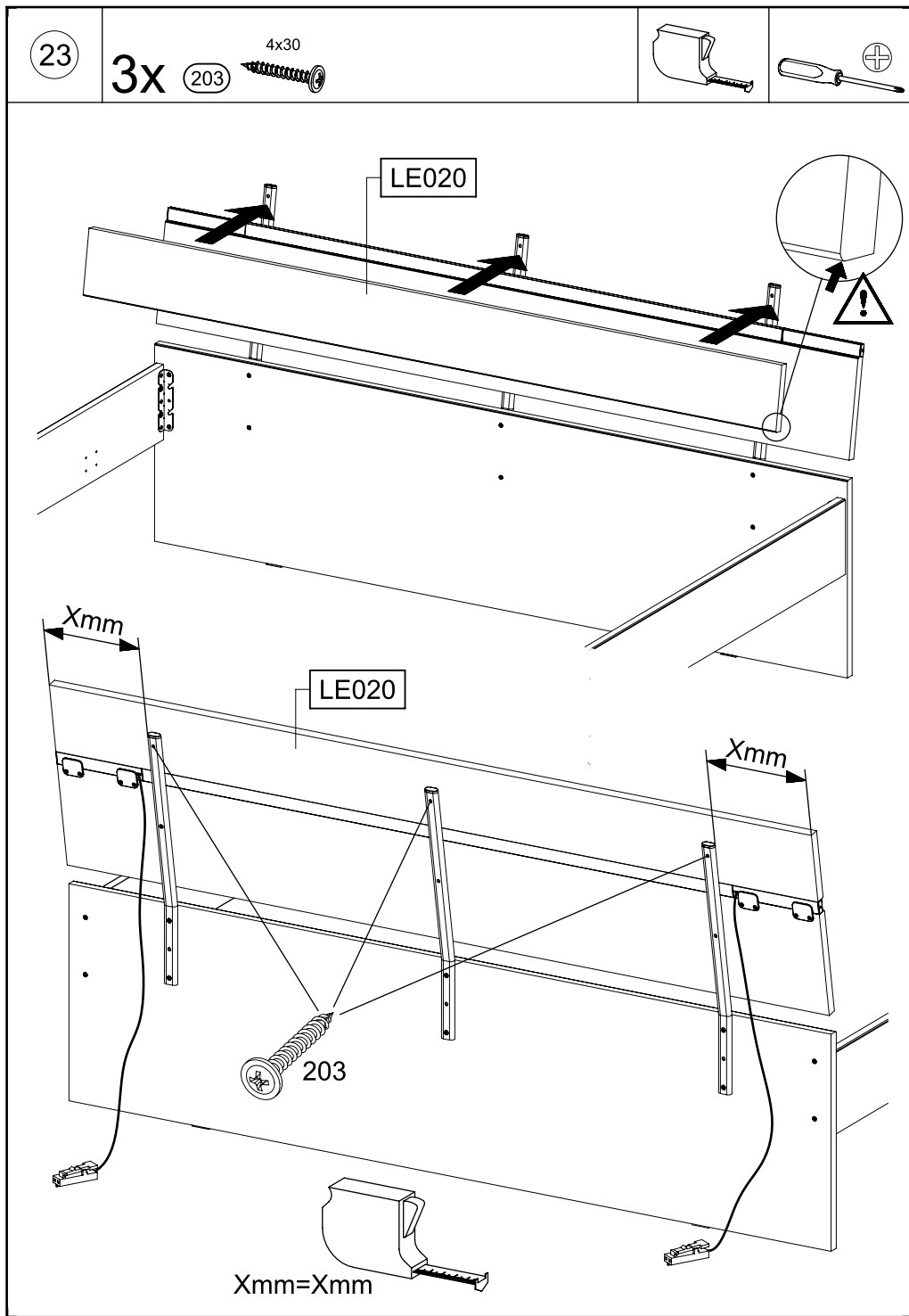
"Dieses Produkt enthält Lichtquellen der Energieeffizienzklasse <G>"



22

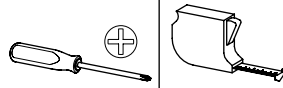
"Dieses Produkt enthält Lichtquellen der Energieeffizienzklasse <G>"



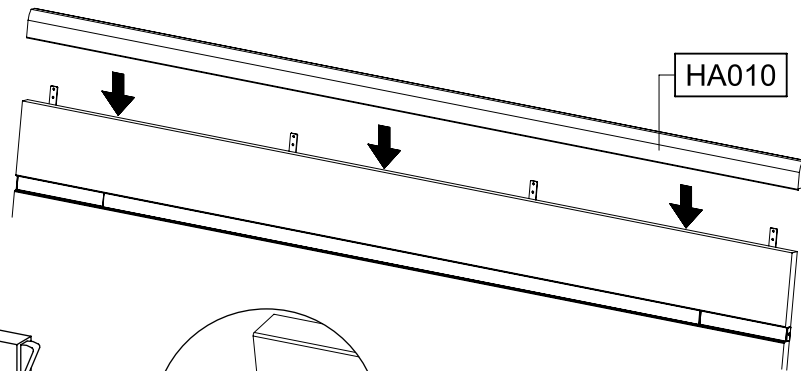


25

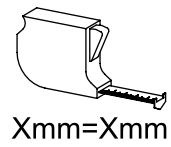
8x 427 4x20



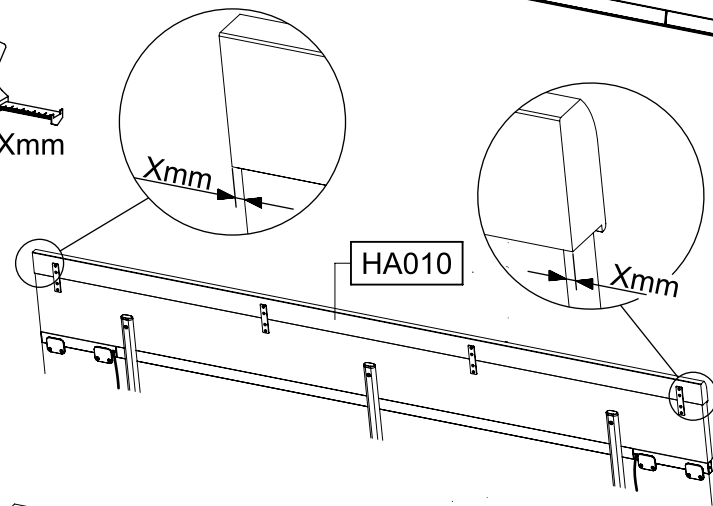
1.



HA010



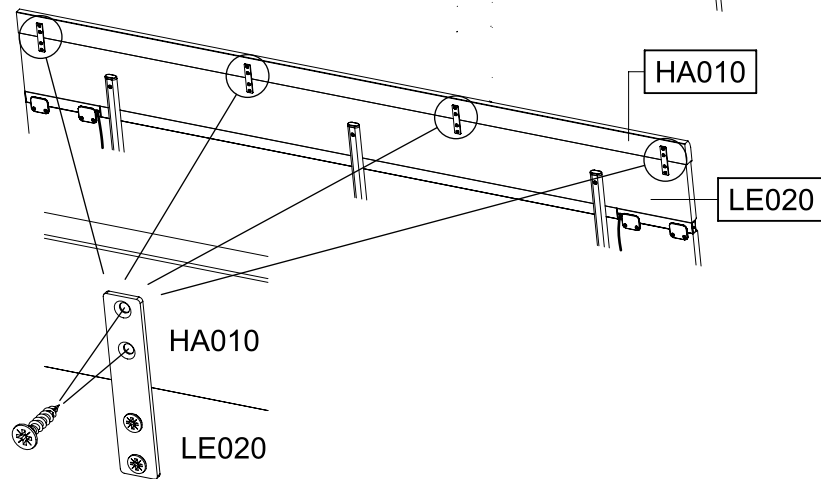
2.



HA010

Xmm

3.



HA010

LE020

HA010

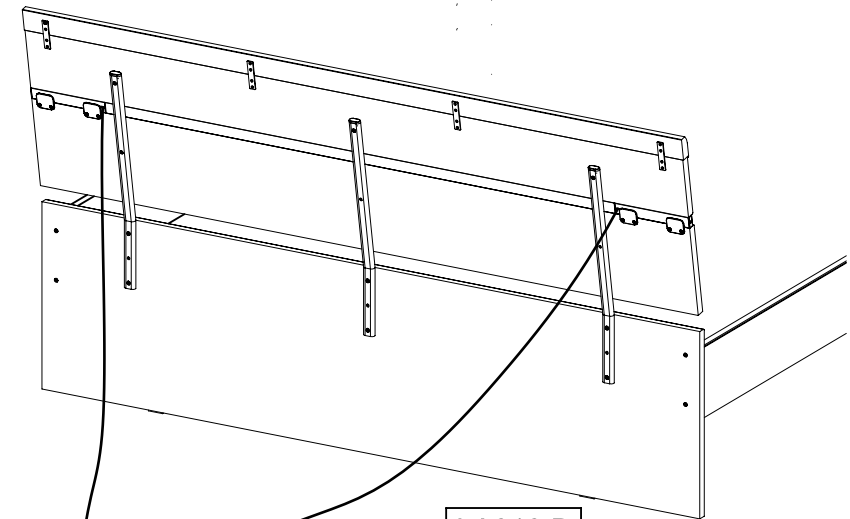
LE020

26

1x LA010 B

1x LA010 C

"Dieses Produkt enthält Lichtquellen der Energieeffizienzklasse <G>"



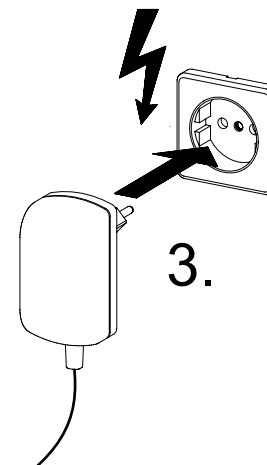
1.

LA010 B

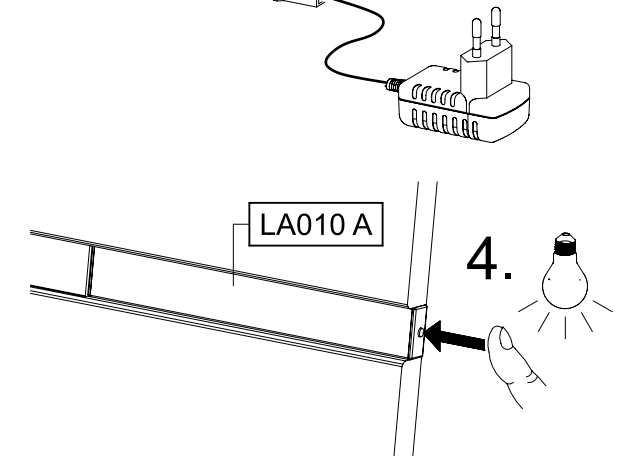
LA010 A

2.

LA010 C

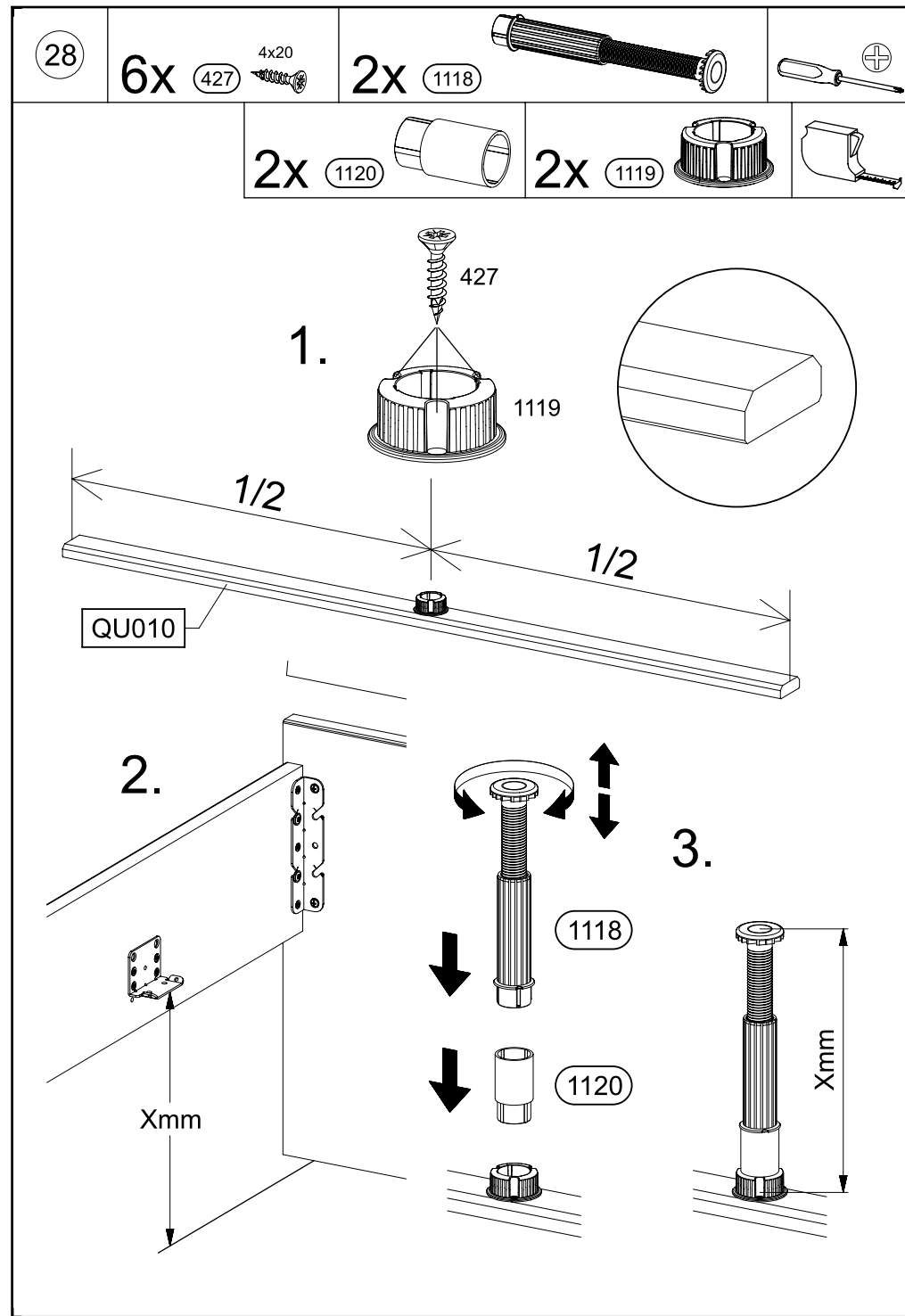
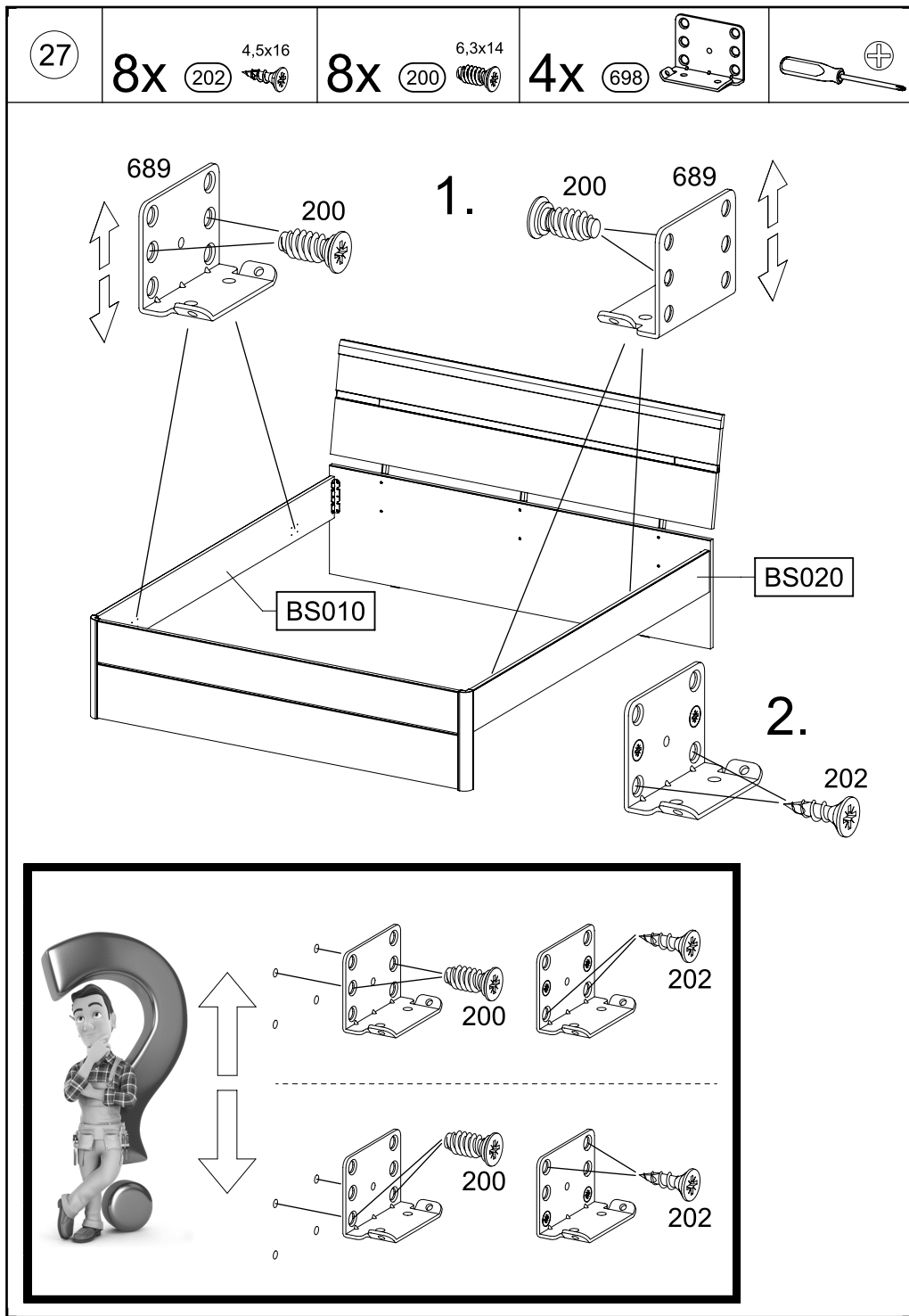


3.



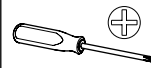
4.

LA010 A

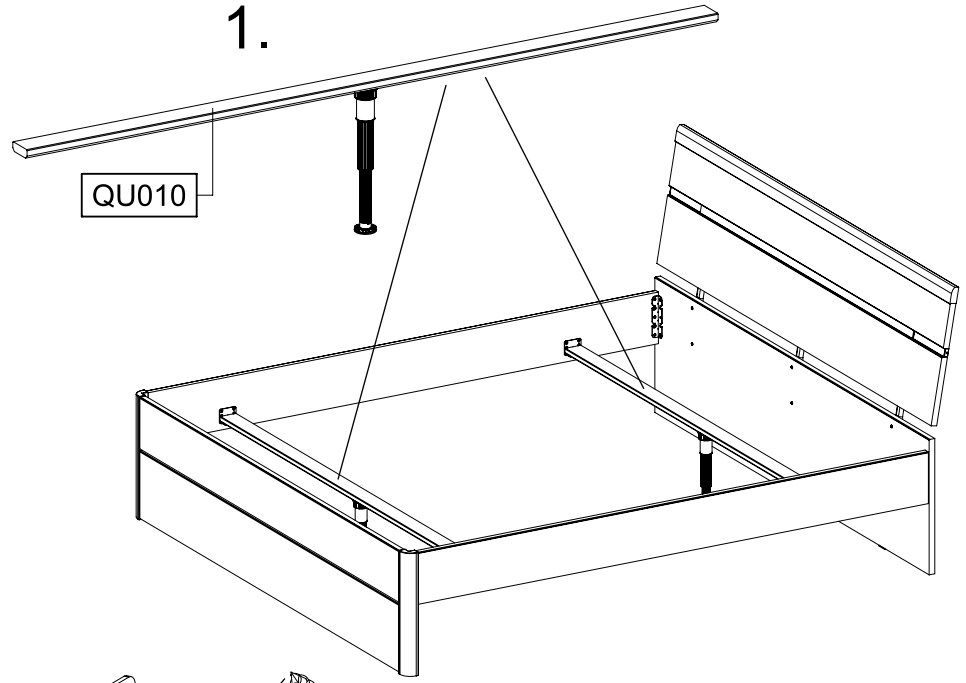


29

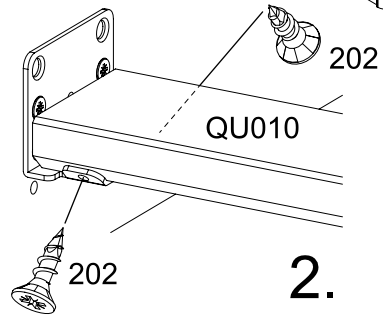
8x 202 4,5x16



1.

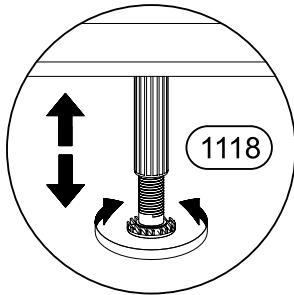


QU010

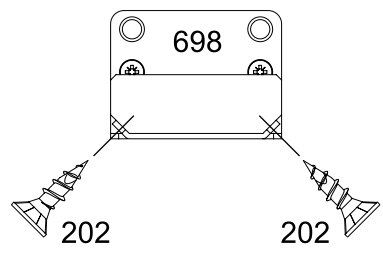


QU010

2.



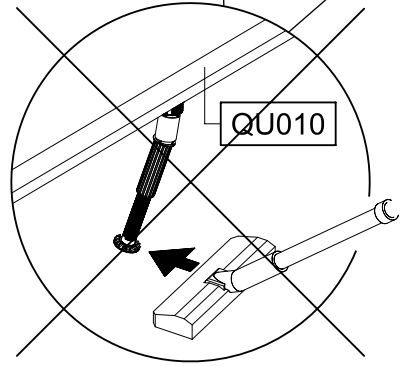
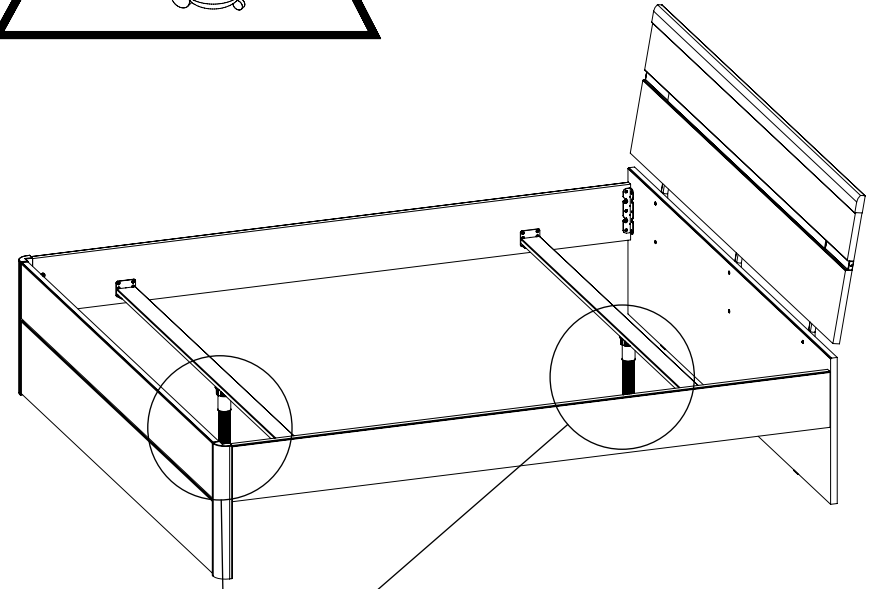
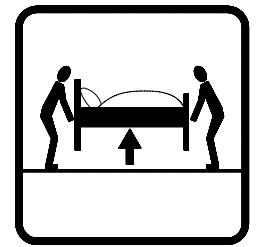
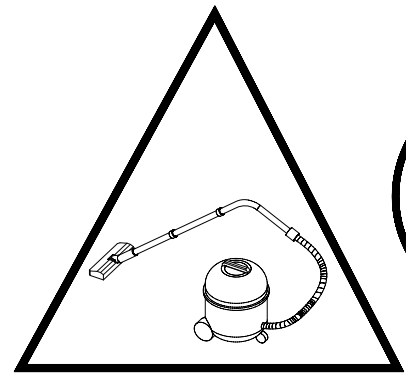
1118



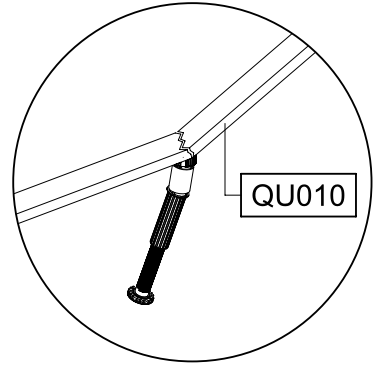
698

202

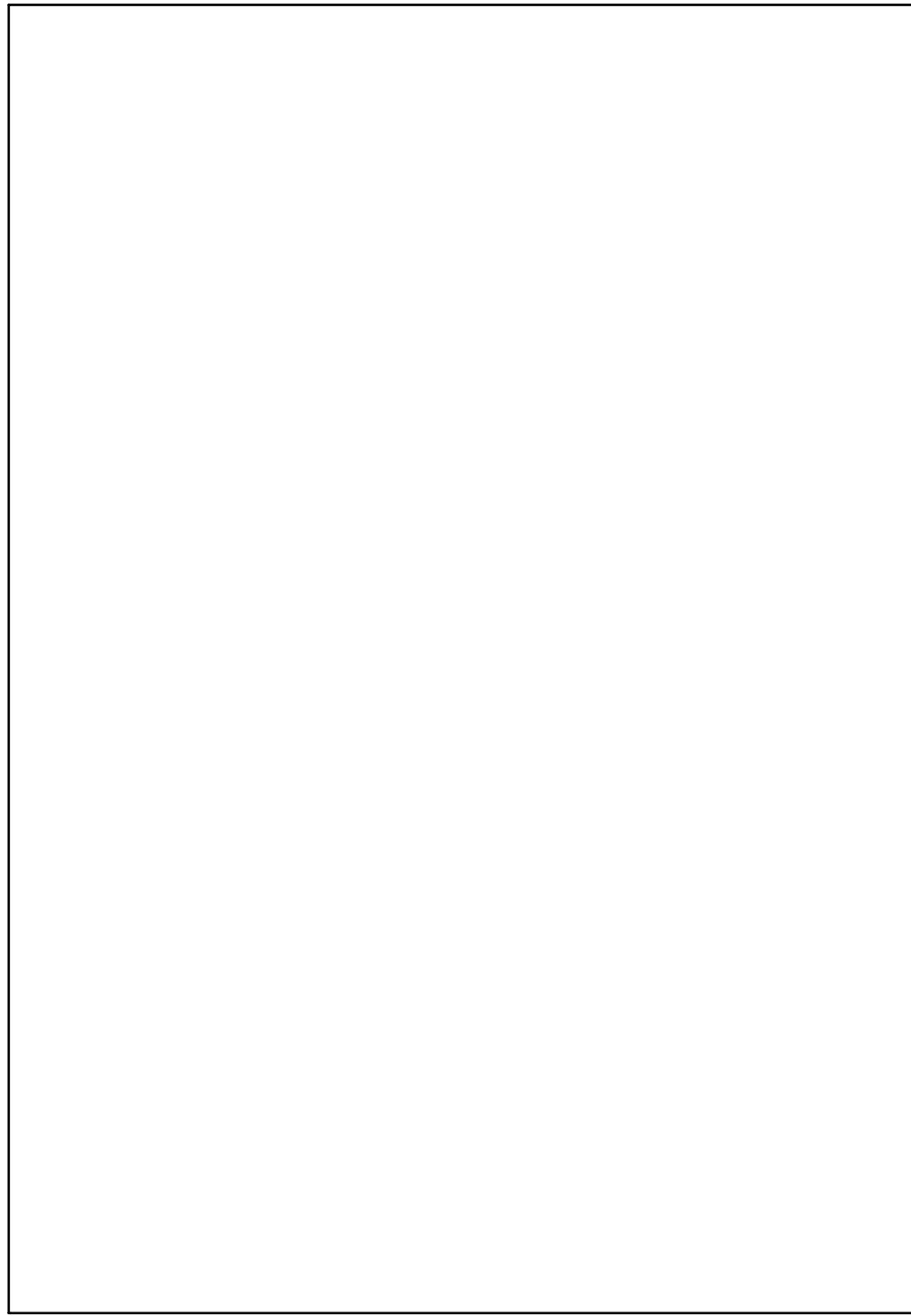
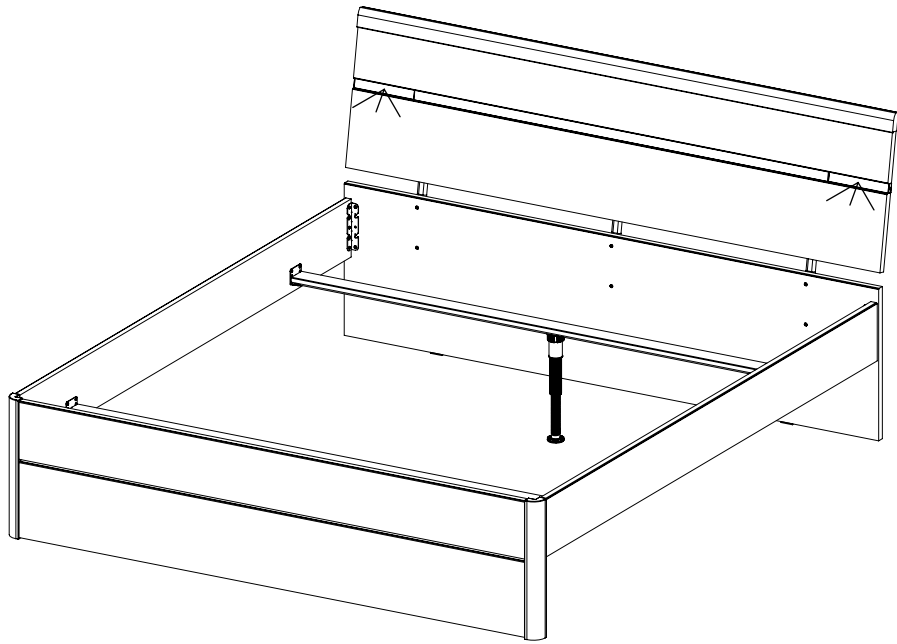
202



QU010



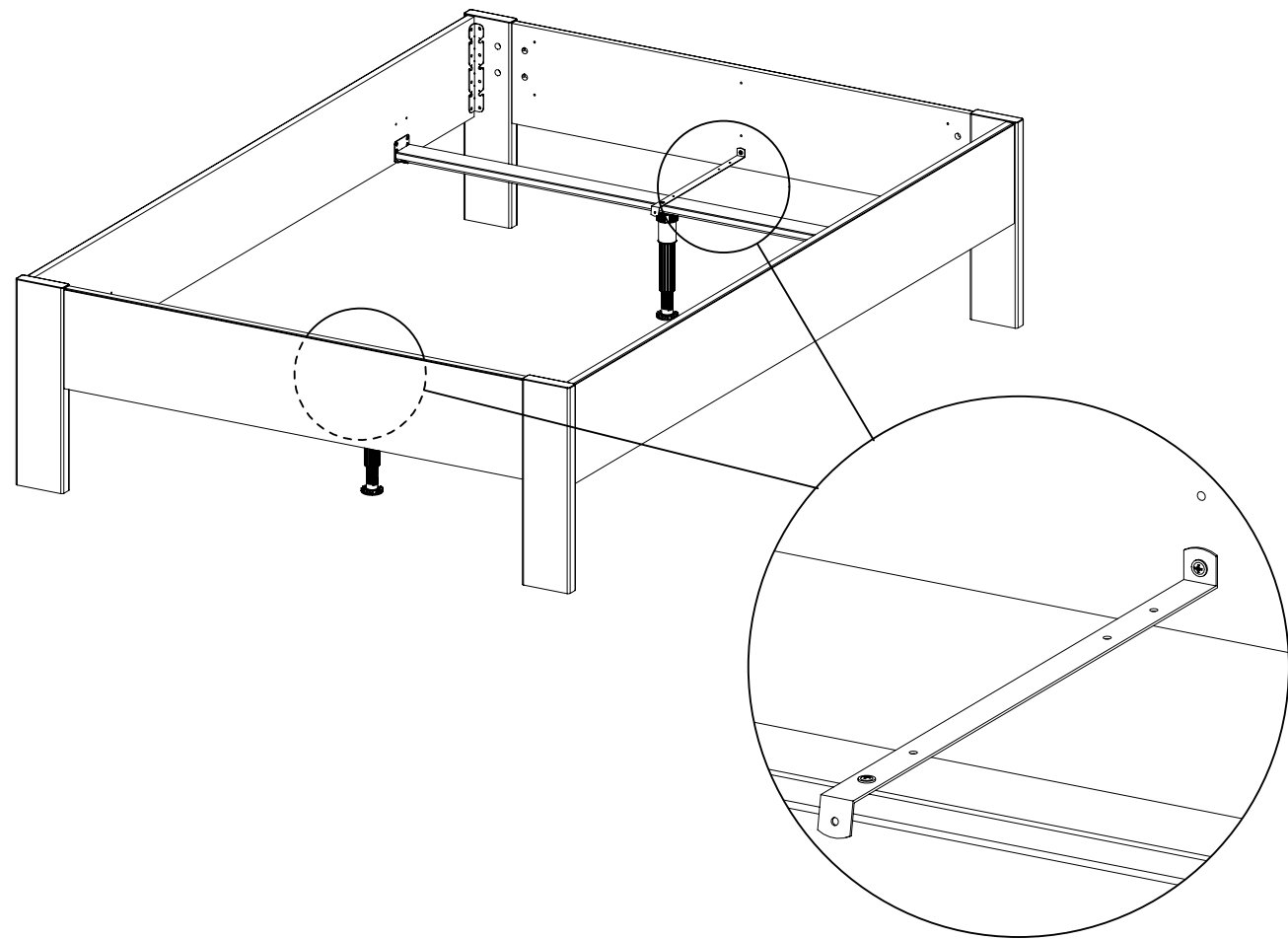
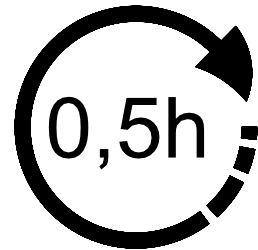
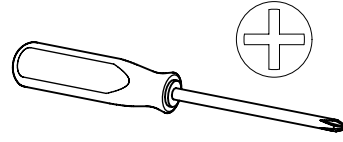
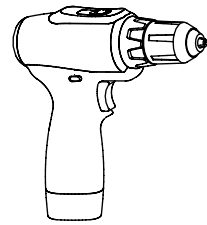
QU010



1.

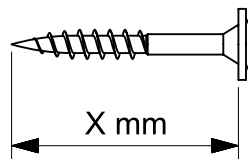
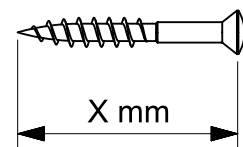
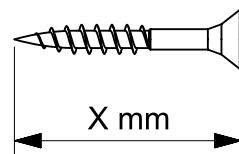
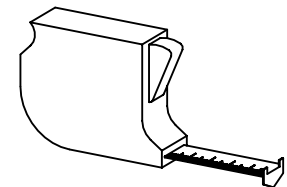
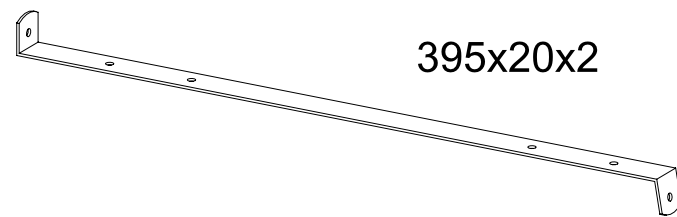
MZ254_01

rauch



4x 244 4x17

2x 896



MZ254

2.

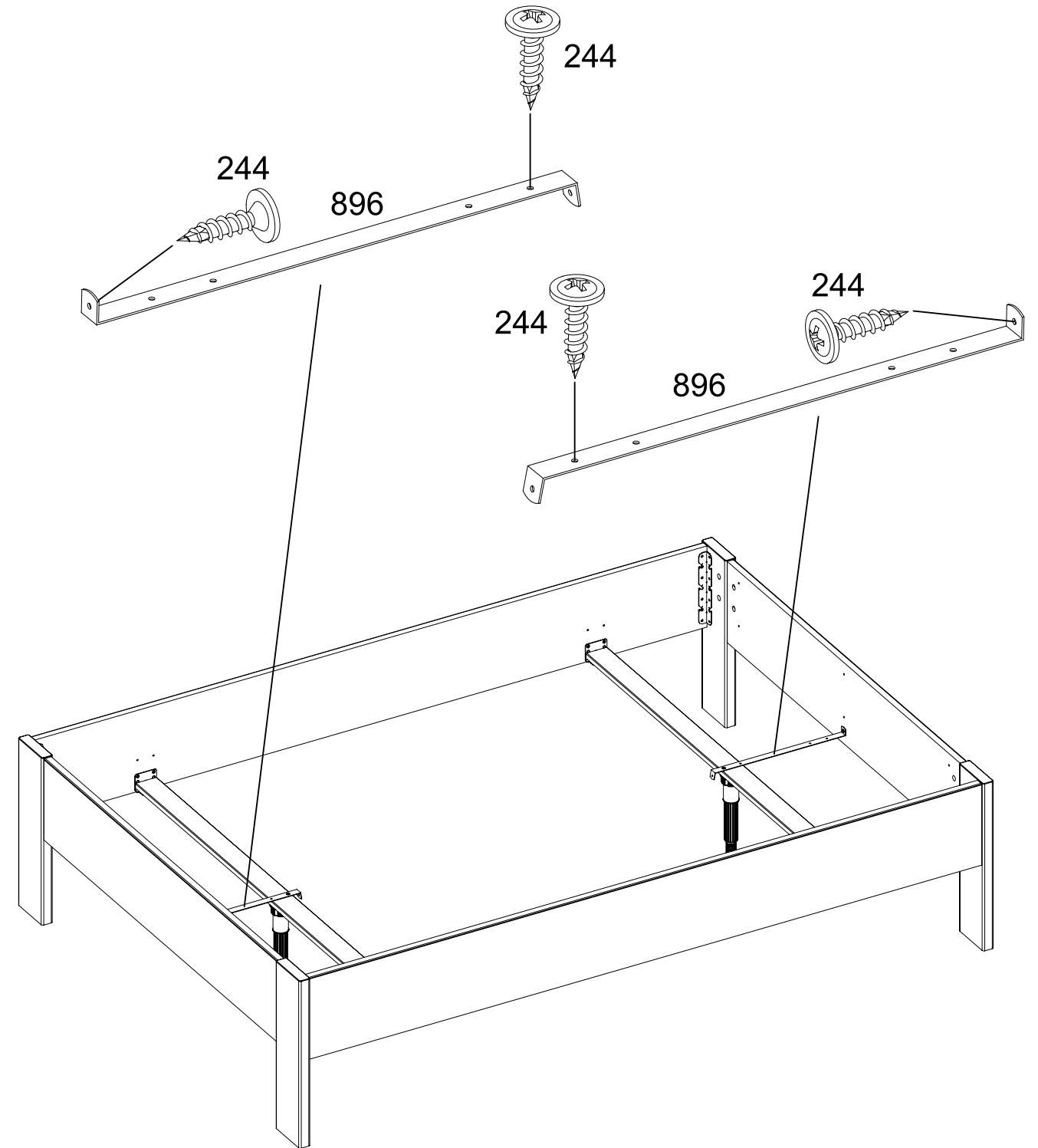
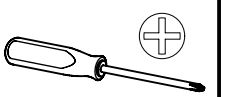
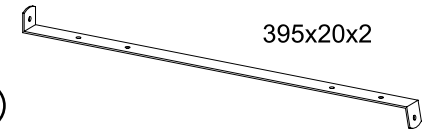
1

4x 244

4x17



2x 896



MZ254