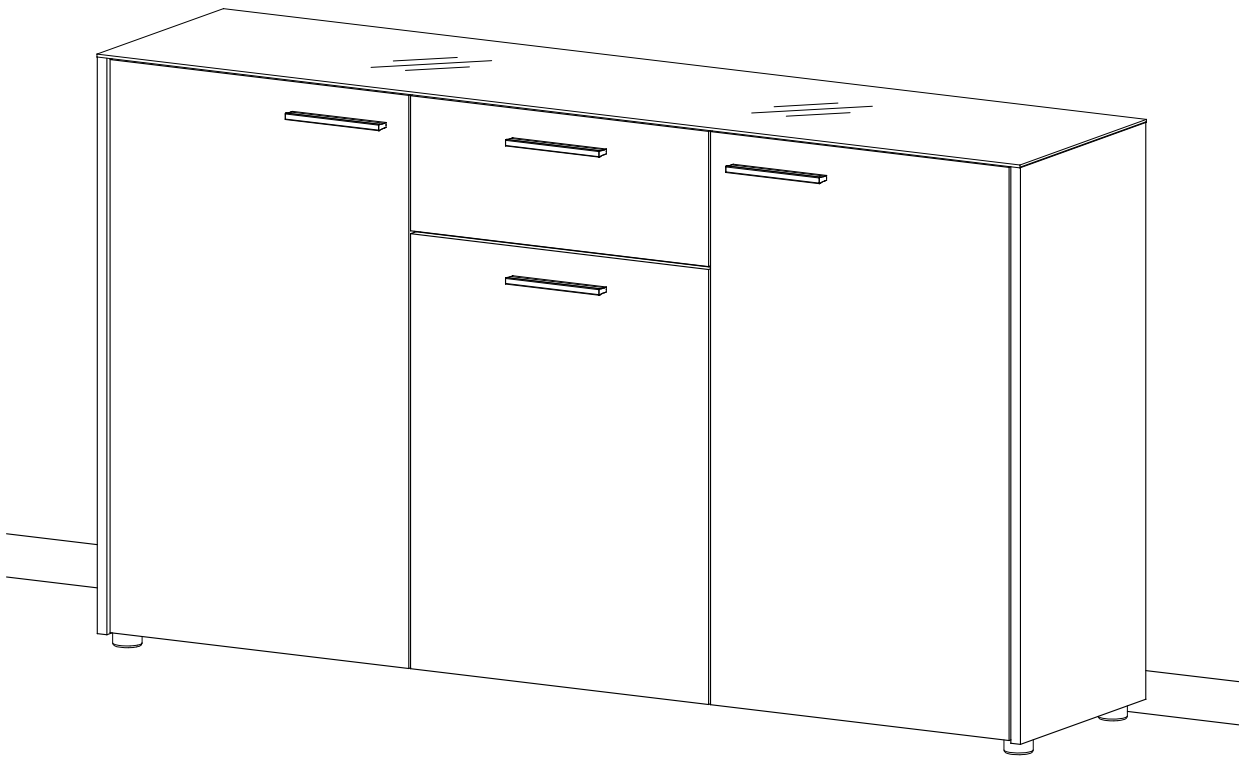
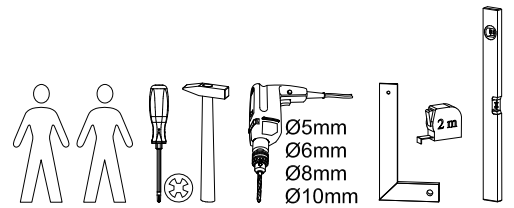
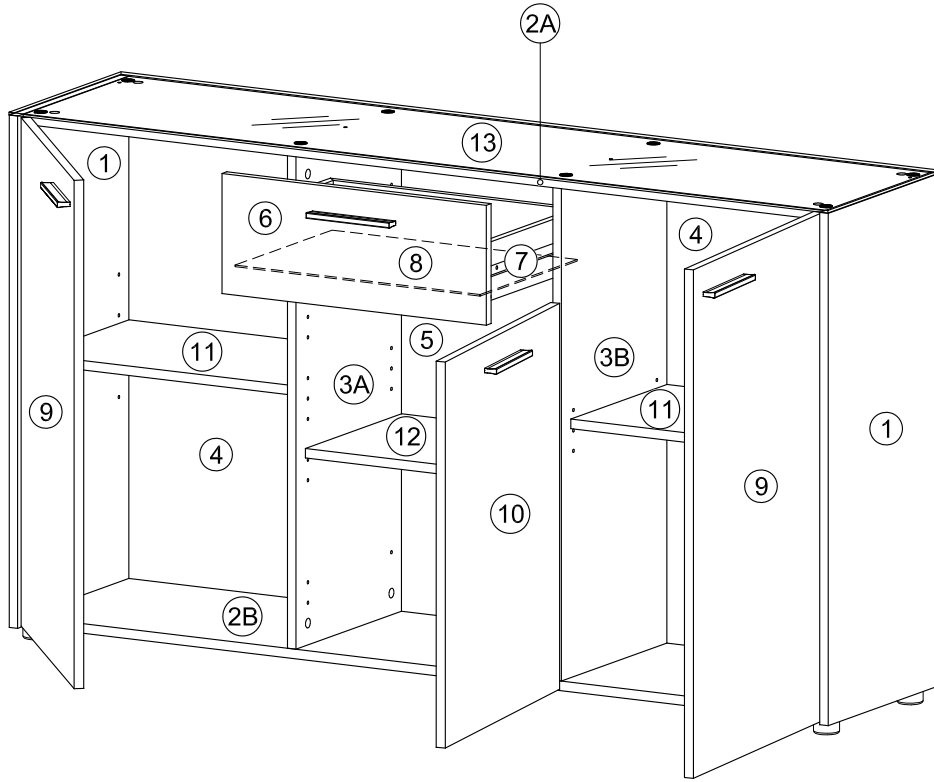
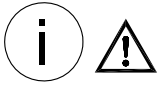
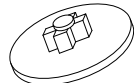


Panama 2, Kommode 3Türen 1SK

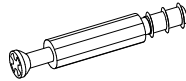




16x EX (Ø15mm)



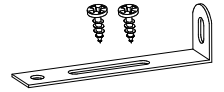
4x ADK-EX



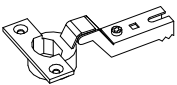
16x VB



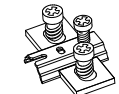
8x RD8x40



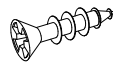
1x WBF



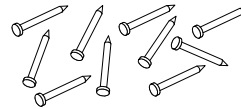
4x TB26-16



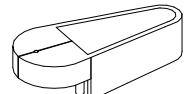
6x KP0-26



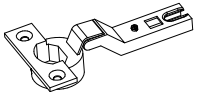
12x SP1 (3,5x13)



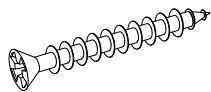
40x NA



1x NH



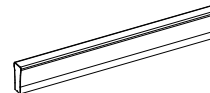
2x TB26-8



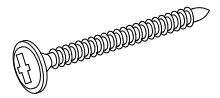
6x SP5 (4x30)



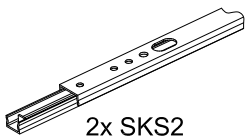
6x KG



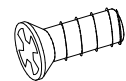
4x GLD-128



8x RWS27 (4x27)



2x SKS2



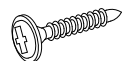
4x ES11 (6,3x11)



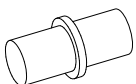
2x MS9 (M4x9)



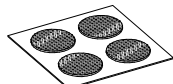
1x LM



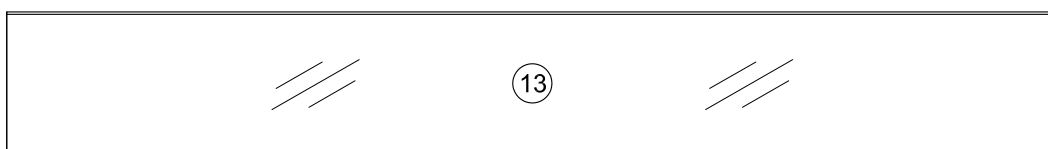
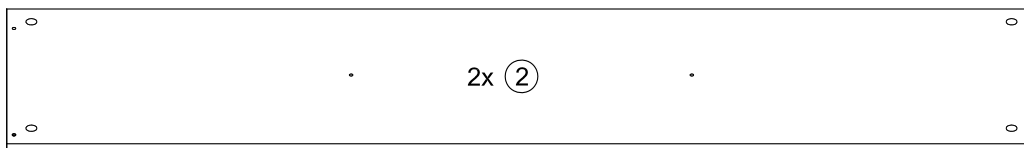
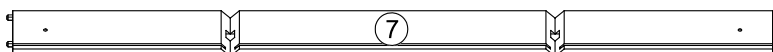
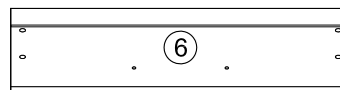
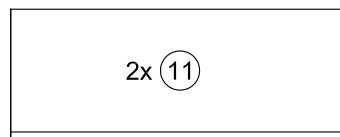
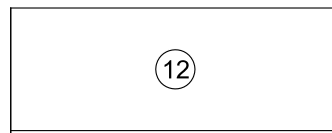
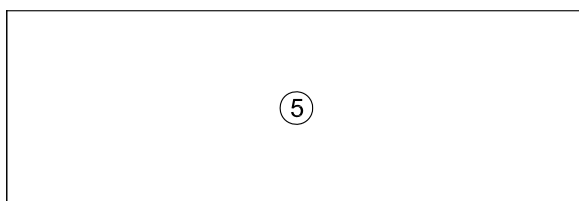
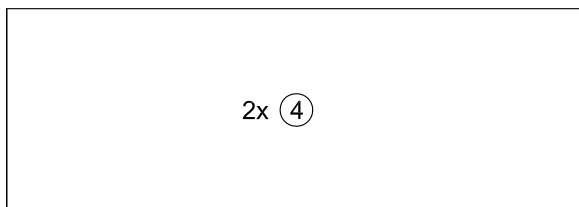
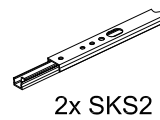
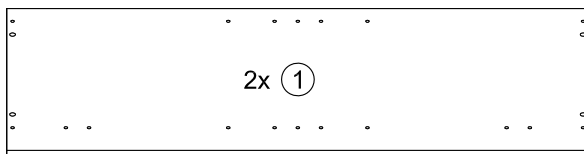
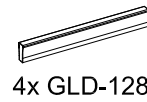
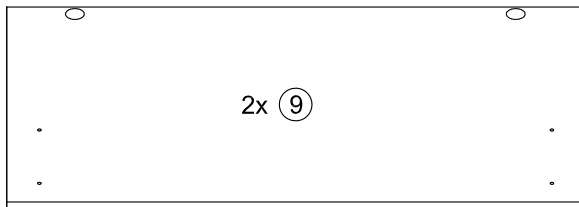
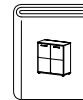
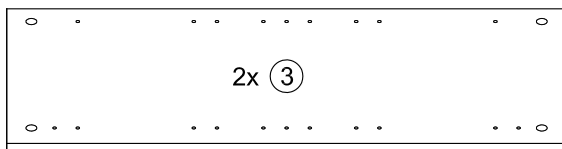
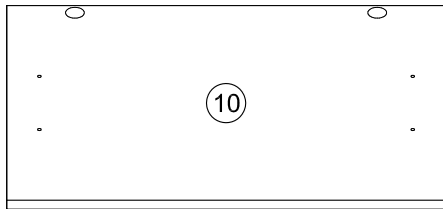
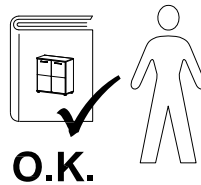
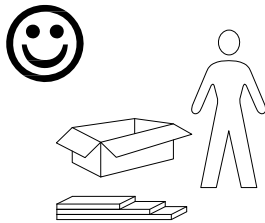
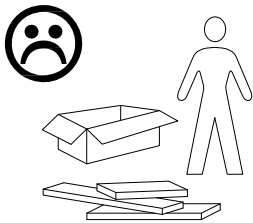
8x RWS15 (4x15)



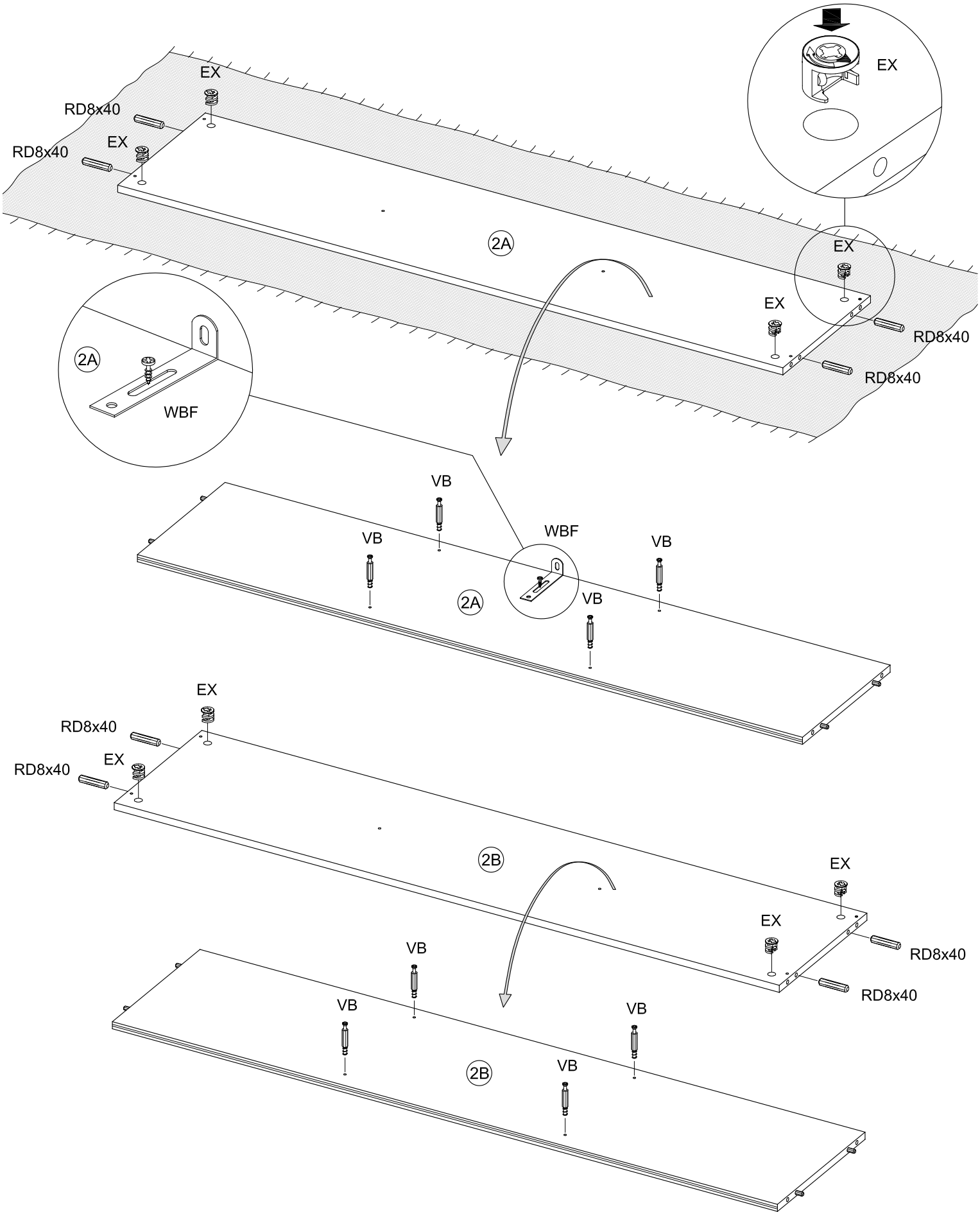
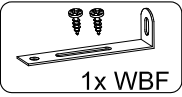
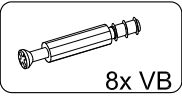
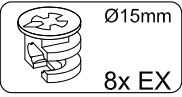
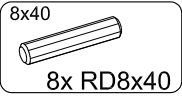
12x BT



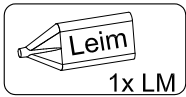
2x ASB20



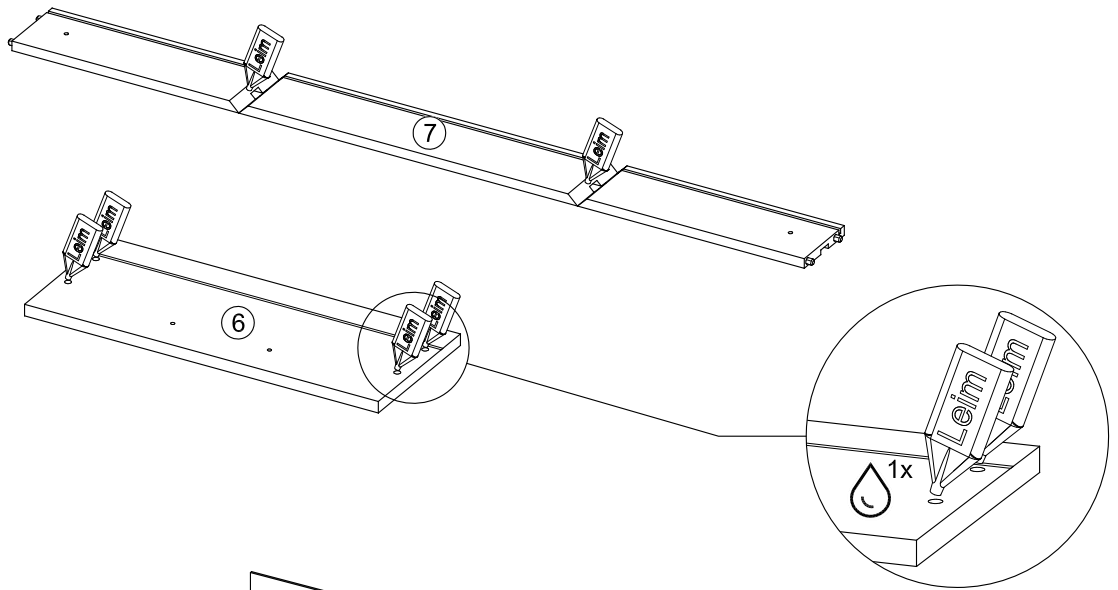
A



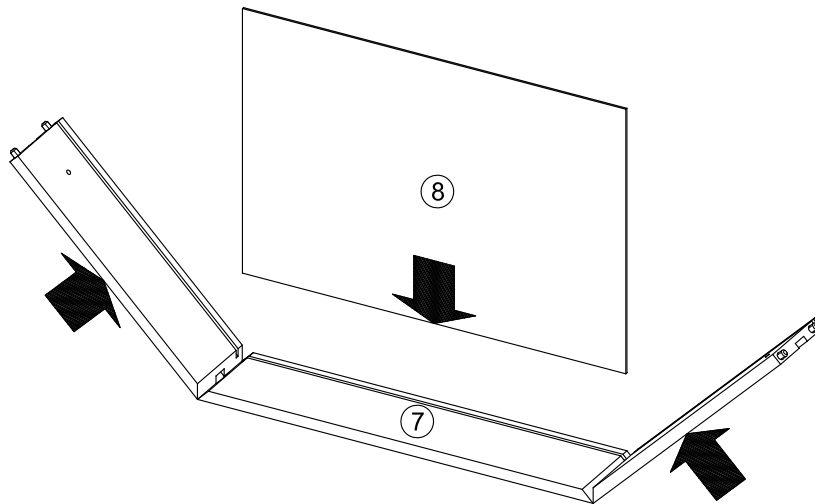
C



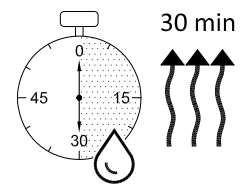
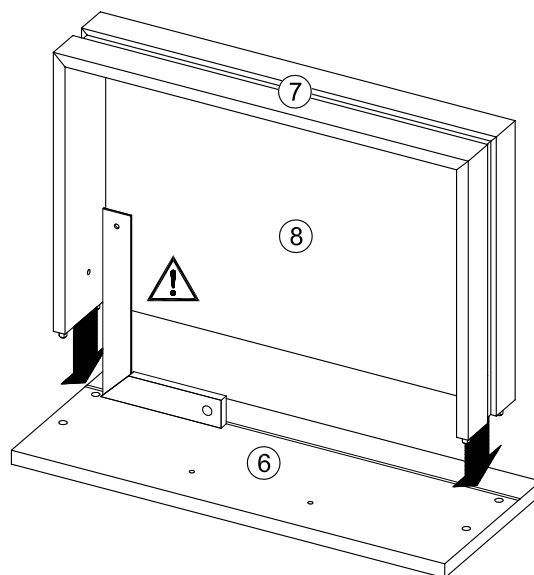
1



2

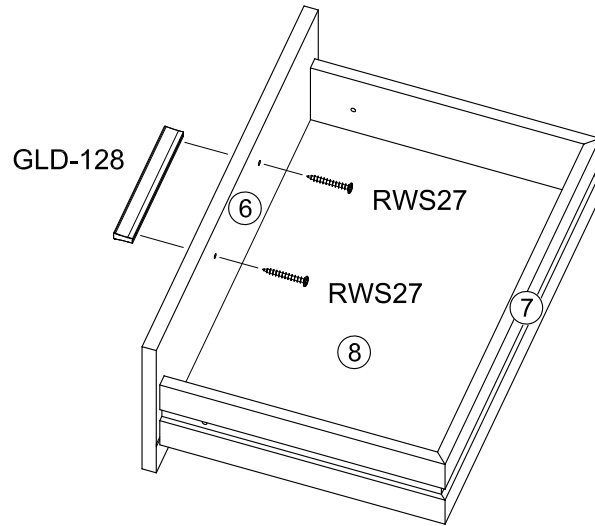


3

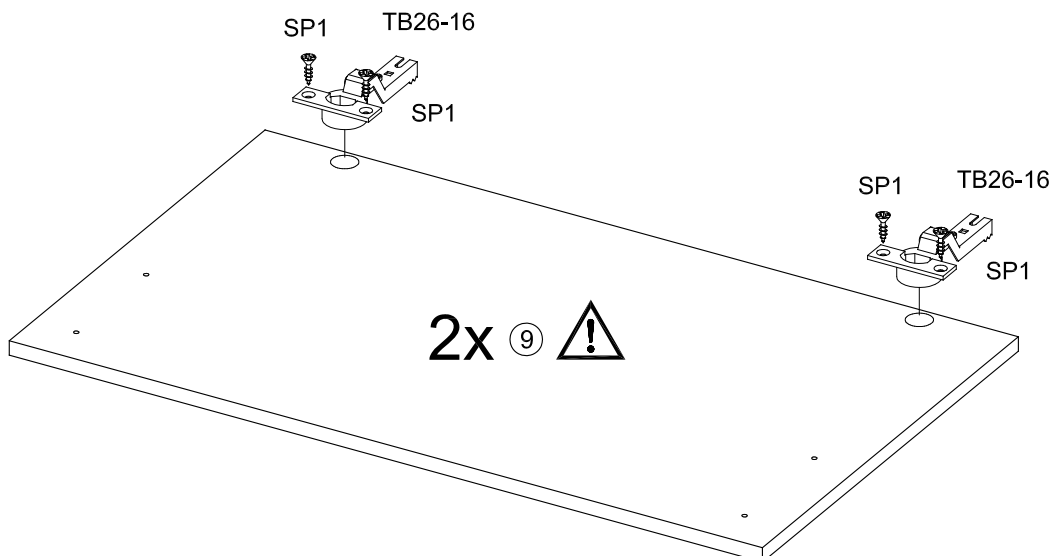
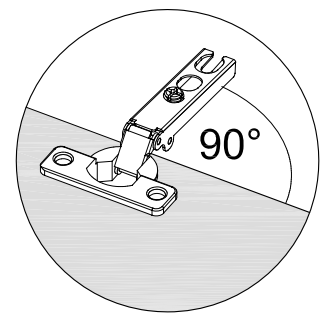
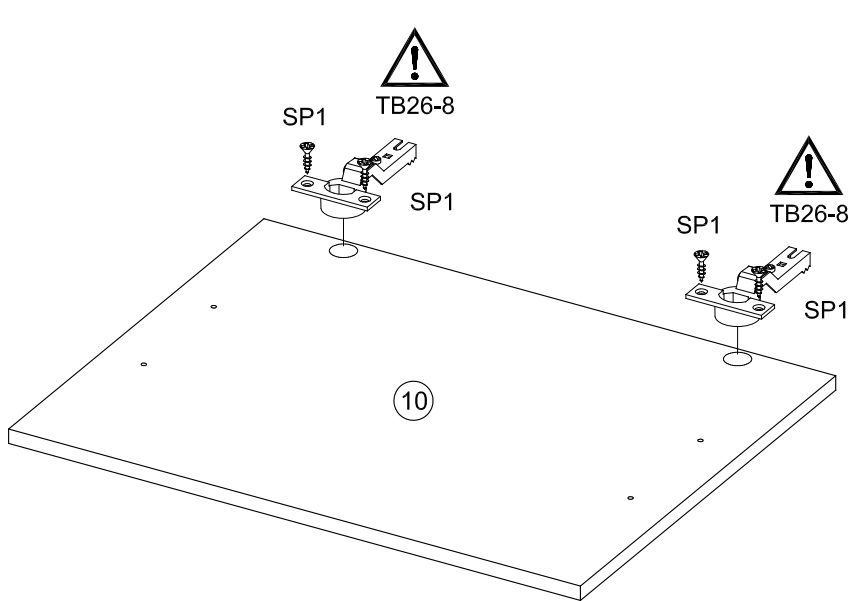
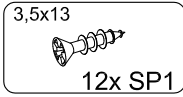
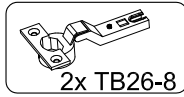
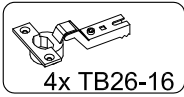


30 Minuten trocknen lassen
30 minutes to dry
30 minutes pour sécher
30 minuti asciugare lasciare
30 minuten laten drogen

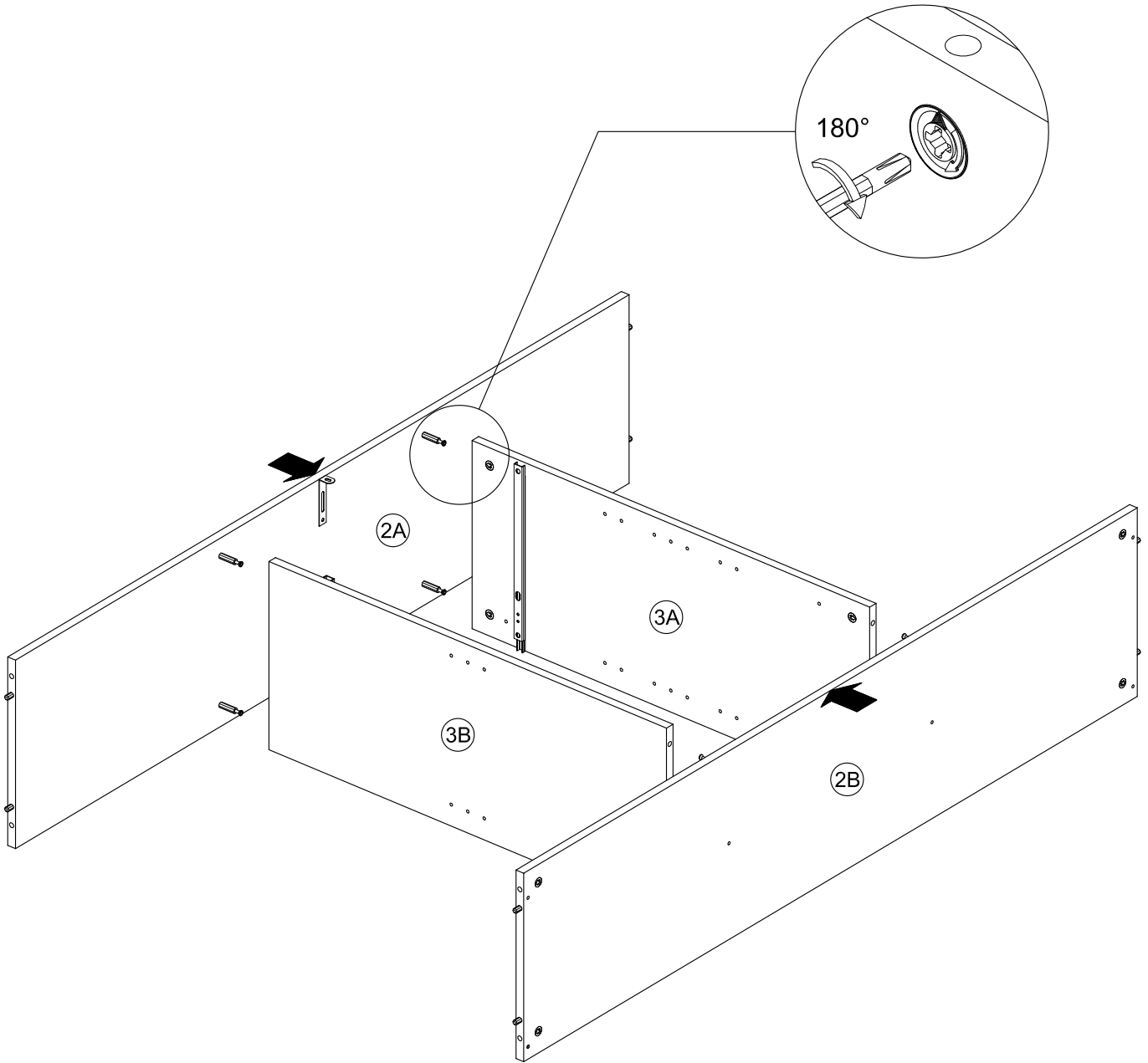
D



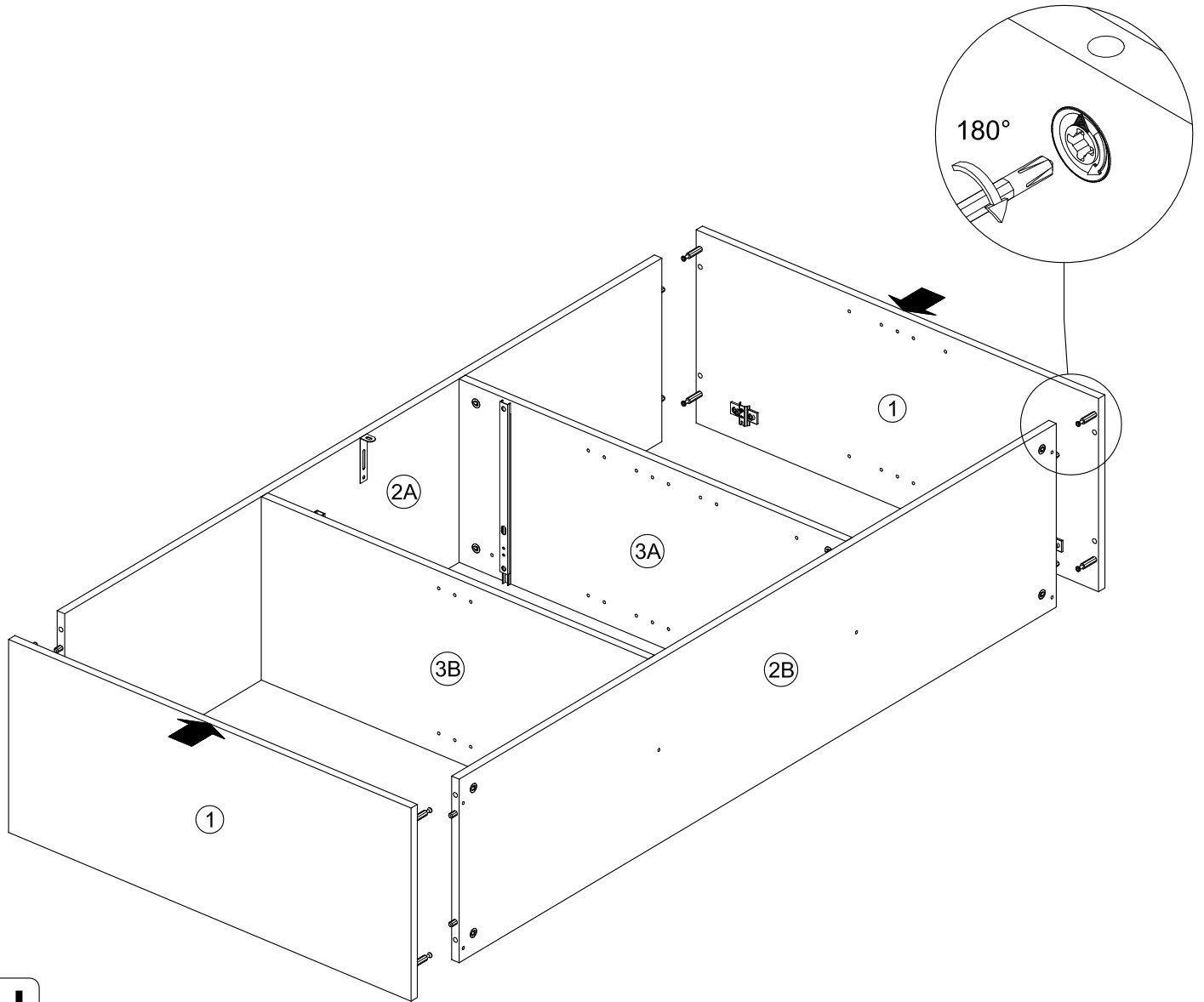
E



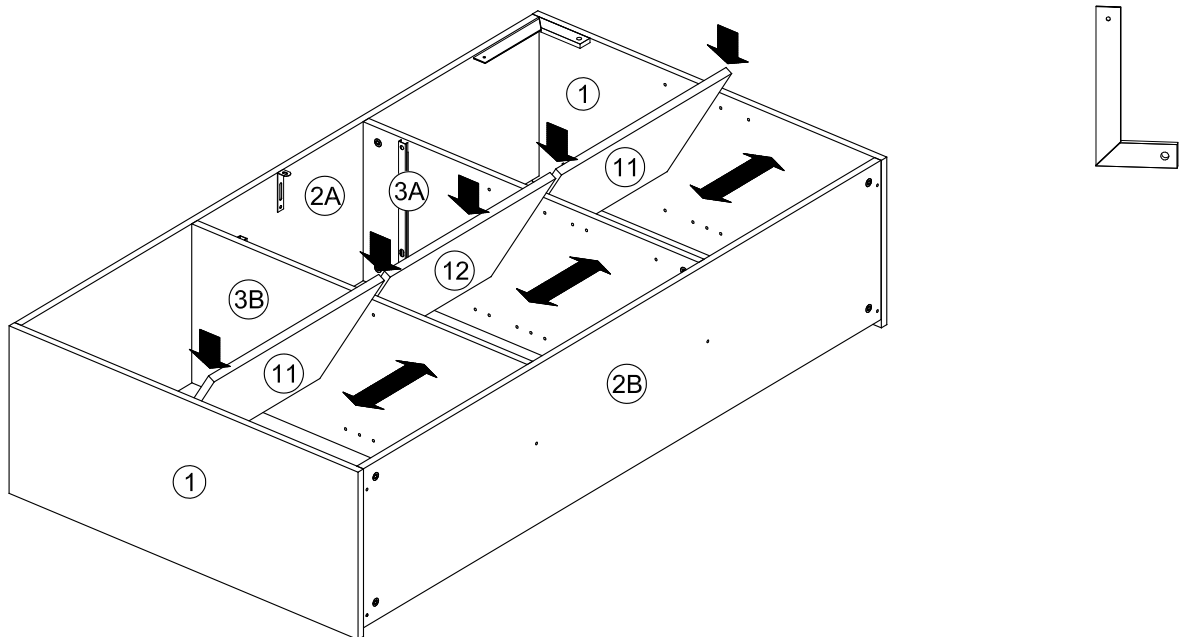
F

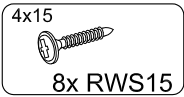
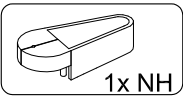
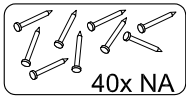


G



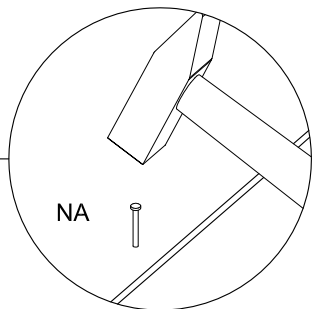
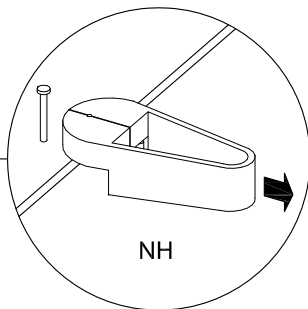
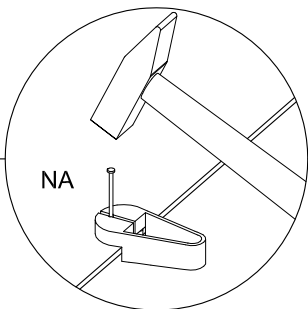
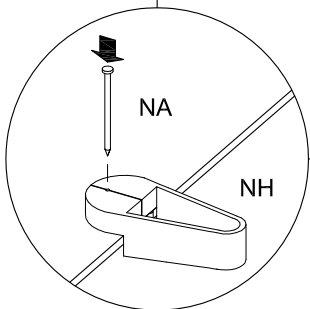
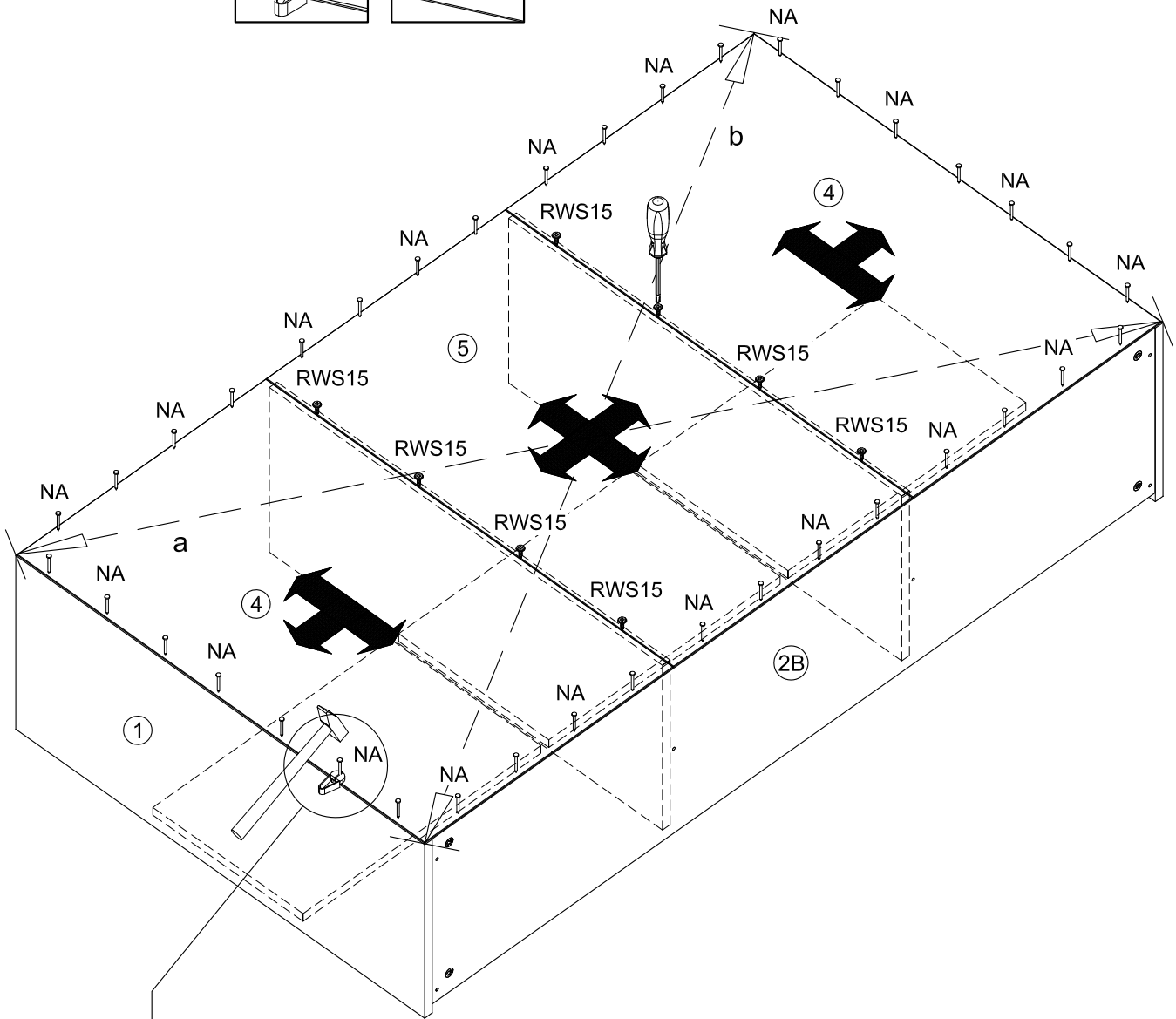
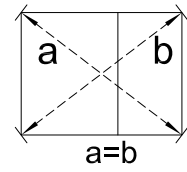
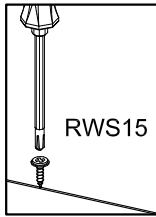
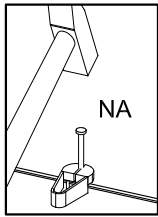
H





1

2



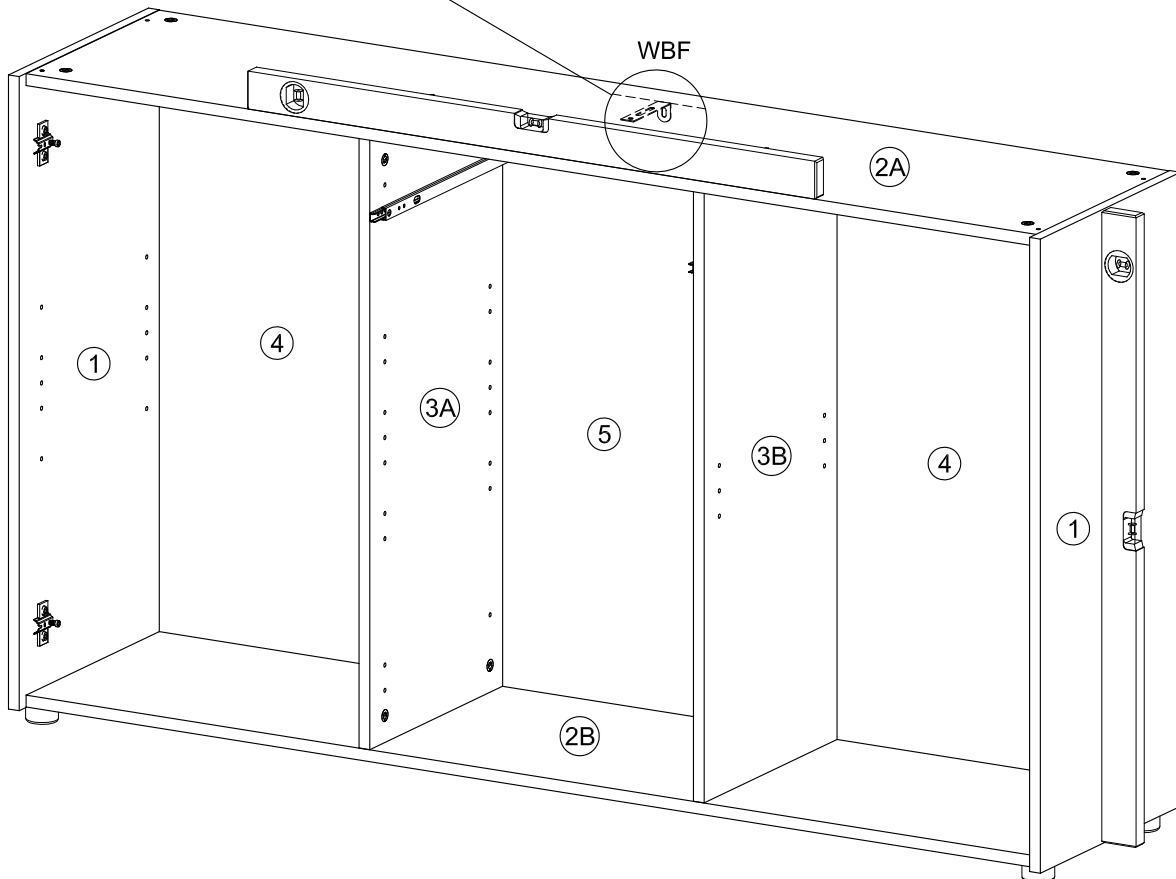
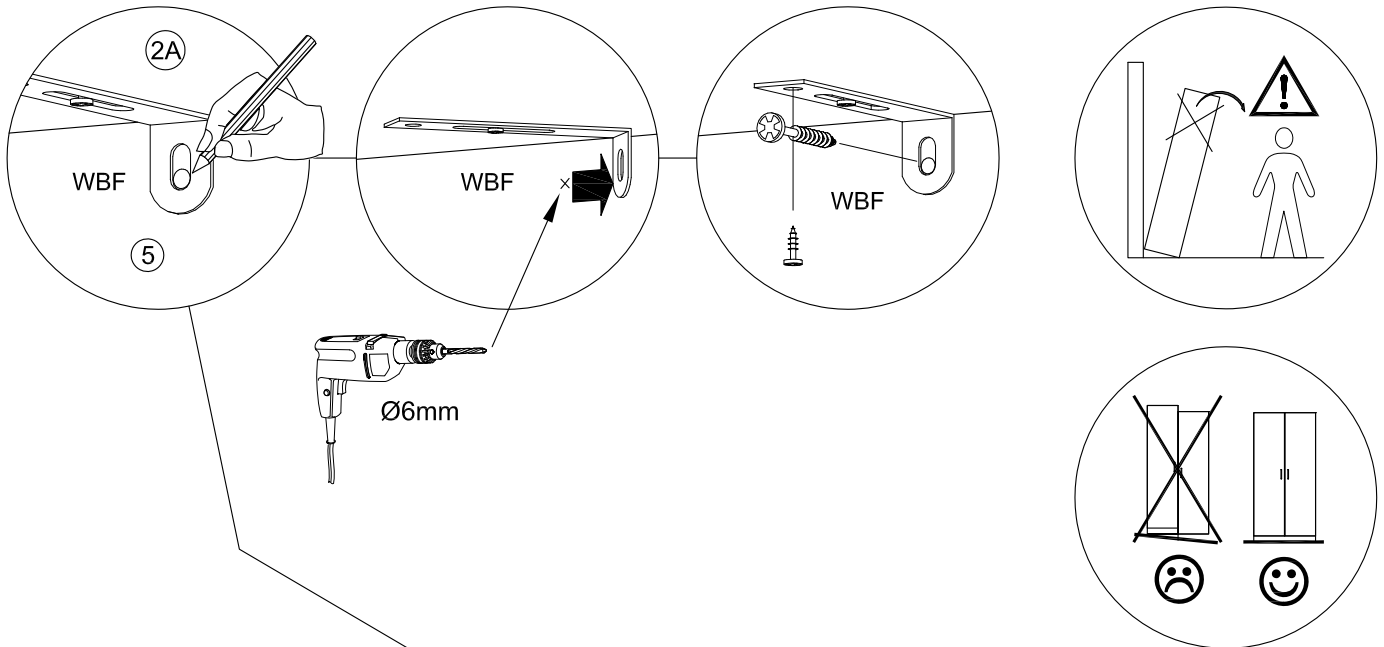
Befestigungsmaterial für die Kippsicherung ist der Wandeigenschaft anzupassen!

Attached wall-fastening-material is for massive walls only. For mounting on all other walls please use special dowels.

matériel de fixation pour le verrou d'inclinaison être adaptés à le matériau du mur.

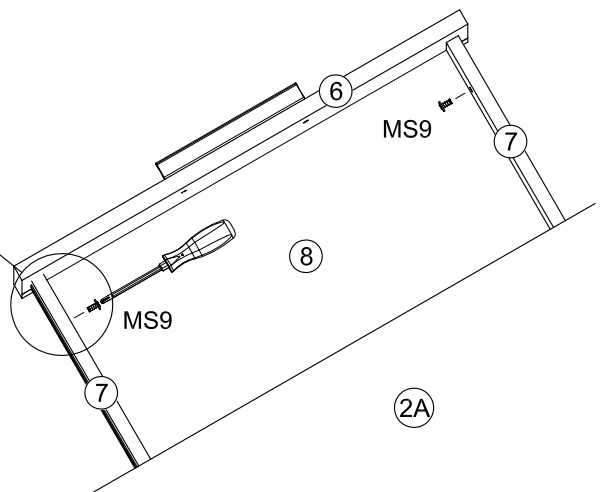
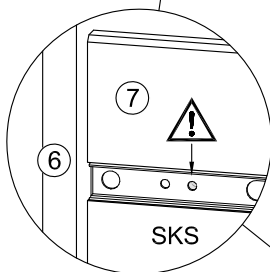
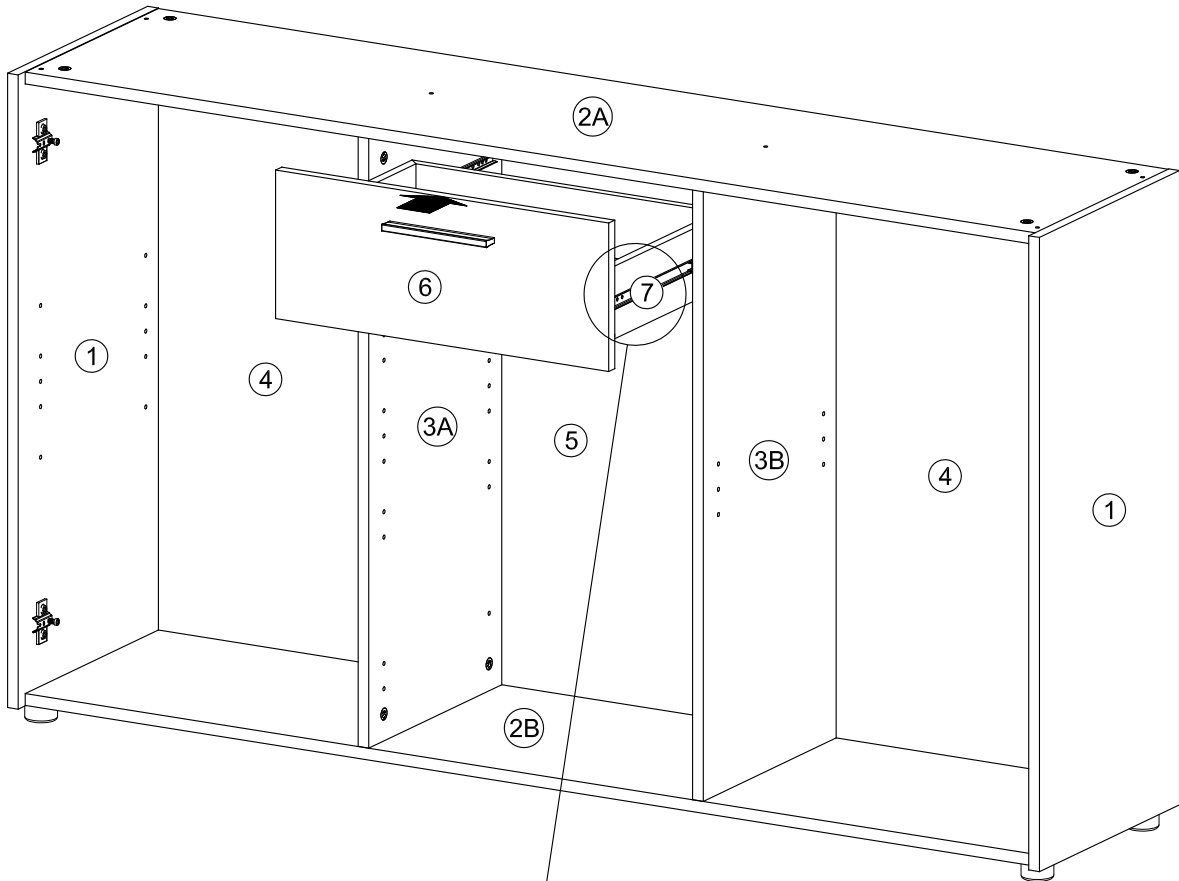
L'hardware di fissaggio per il blocco dell'inclinazione deve essere adattato al materiale della parete.

Beugel zowel aan de kast als aan de muur bevestigen om kiepen te voorkomen!

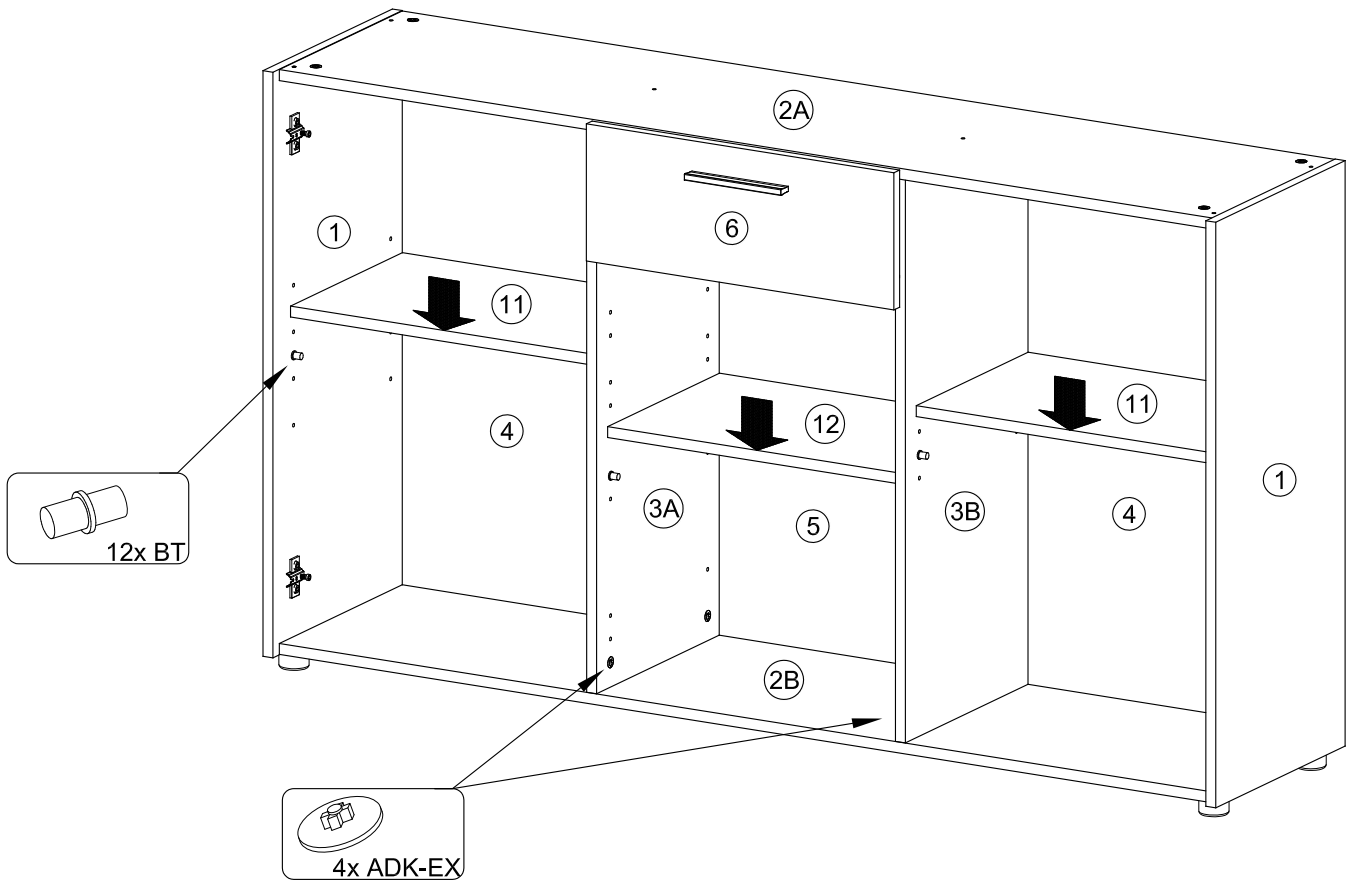
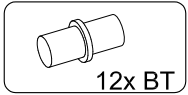




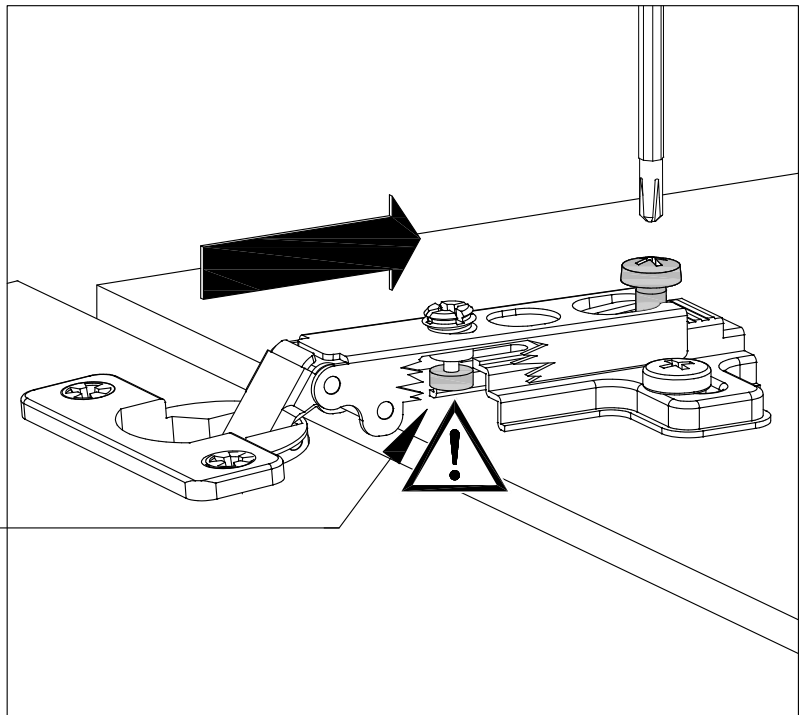
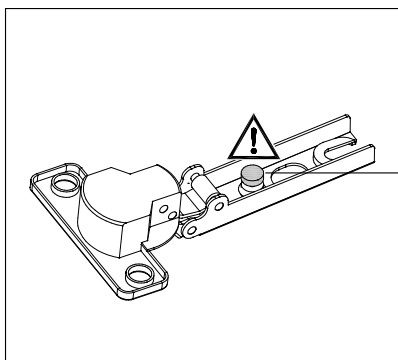
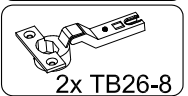
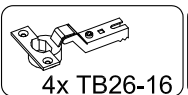
M4x9
2x MS9

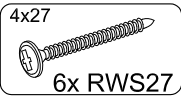


M

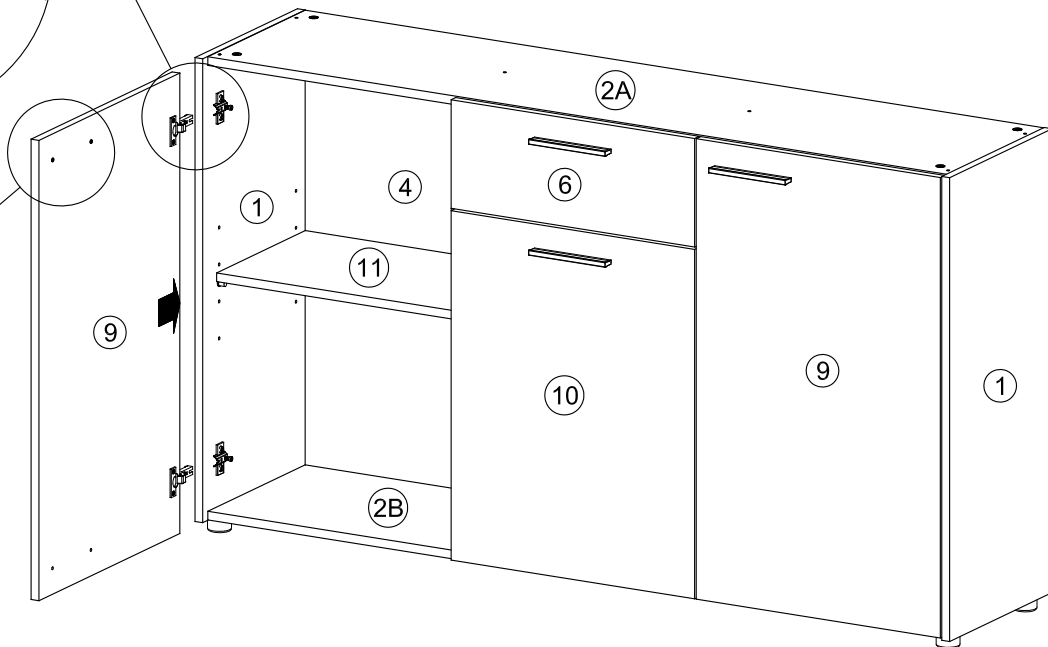
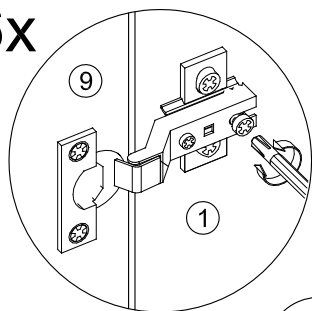


N



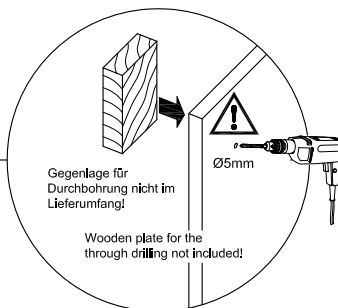
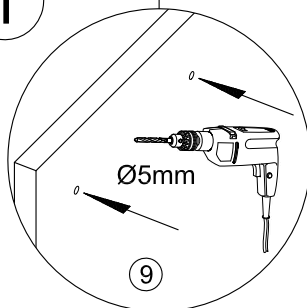


6x

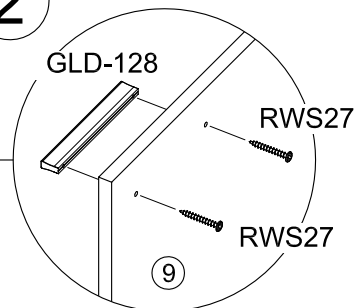


1

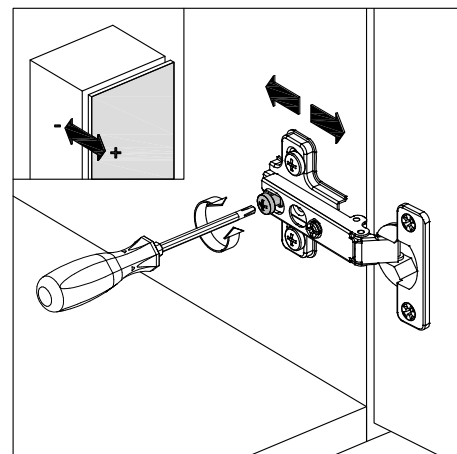
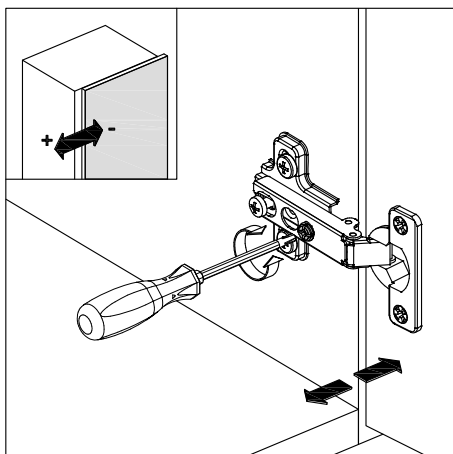
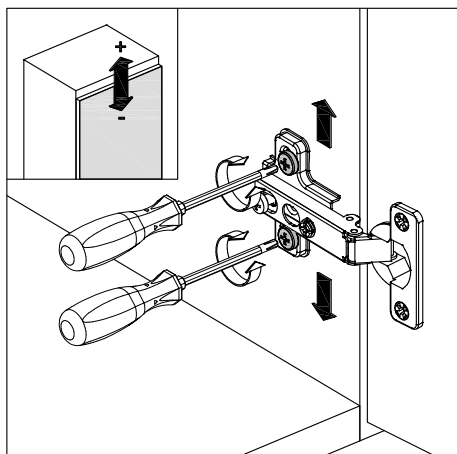
3x

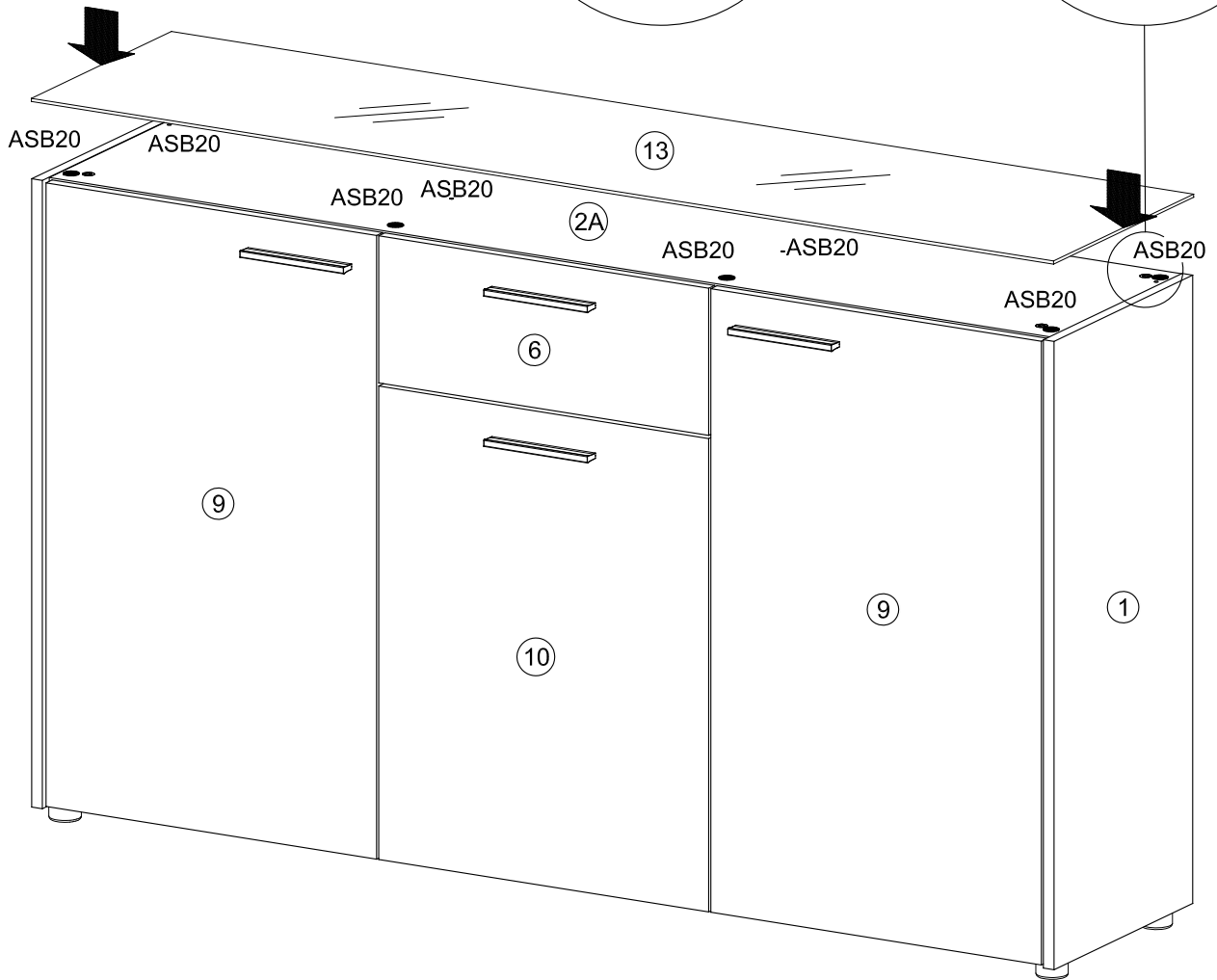
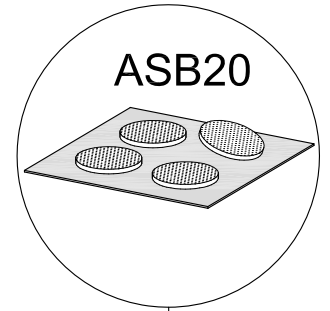


2



P





DE - Sicherheitsvorschriften

Beachten Sie bitte unbedingt die angegebenen Aufbauvorschriften.

EN - Caution

Follow carefully the assembling instructions described in the directions.

FR - Sécurité

Respecter les instructions de montage décrites dans la notice.

I - Norme di sicurezza

Si prega di assicurarsi di seguire le istruzioni di montaggio.

NL - Veiligheid

De in de Gebruiksaanwijzing beschreven Instructies respecteren.

