



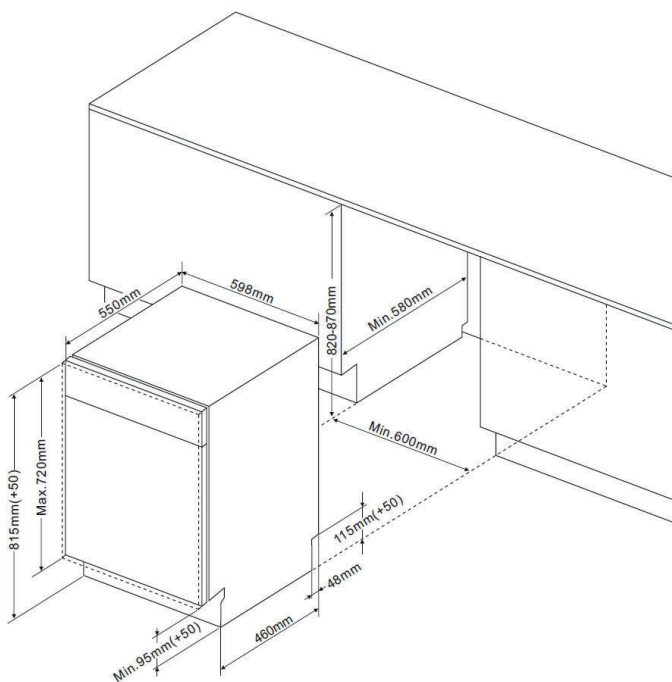
Voll integriertes Bedienfeld

- 13 Maßgedecke
- Aquastopp Sicherheitsschlauch, elektronisch
- Startzeitvorwahl, 3/6/9 h
- 5 Programme
- 4 Spültemperaturen, Extra trocknen
- Halbbeladung
- Klarspüler-, Salzmengeanzeige
- Besteckkorb, verschiebbar
- verstellbare Tassenablage
- seitliche Ablage im Oberkorb für lange Besteckteile
- Unterkorb mit faltbaren Gittern
- Innenbehälter: Edelstahl

Technische Daten (Ref-Programm: ECO 3:40 h)*

- Energieeffizienzklasse: E
- Energieverbrauch pro 100 Spülgänge: 94 kWh
- Wasserverbrauch pro Spülgang: 11,0 l
- Luftschallemission: 49 dB (A) re 1 pW, Klasse: C
- Nische (HxBxT): 820-870 x 600 x min. 580 mm
- Tiefe bei geöffneter Tür: 1150 mm
- hocheinbaubar
- Frontjustierung: 3,2-7,0 kg Möbelfrontgewicht
- von vorne verstellbare Hinterfüße
- Anschlusswert: 1,93 kW
- Spannung/Frequenz: 230 V / 50 Hz
- Kabellänge mit Schuko-stecker: 150 cm, Position Rückseite: mittig
- Schlauchlänge Zu-/Ablauf: 150 / 140 cm, Position Rückseite: rechts / rechts
- Gewicht netto/brutto: 32,5 / 39,5 kg
- Transportmaße (HxBxT): 884 x 635 x 630 mm

EAN 5906006958596



Technische Daten

| | |
|-------------------|----------------|
| Modell / Art.-Nr. | EGSPV 593 600 |
| Bauart | vollintegriert |
| Breite | 60,0 |
| Farbe | schwarz |

Leistung

| | |
|--|-----------|
| Energieeffizienzklasse | E |
| Referenzprogramm / Dauer Referenzprogramm (Min) | Eco / 220 |
| Schall-Leistung (dB re 1pW) | 49 |
| Luftschallemissionsklasse | C |
| Energieverbrauch pro 100 Spülgänge | 94 |
| Standardspülgang Verbrauch, (l) | 11,0 |
| Gewichtete Leistungsaufnahme im Aus-Zustand (W) / Gewichtete Leistungsaufnahme im Stand-by (W) | 0,5 / 0,5 |

Ausstattung

| | |
|---|--------------|
| Steuerung | elektronisch |
| Durchlauferhitzer-Technik | • |
| Maßgedecke | 13 |
| Sprühebene(n) | 2 |
| Schmutzsensord / Automatikprogramm | - / - |
| Wasseranschluss in °C maximal | 60 |
| Schwimmerschalter / Aqua Stopp / elektronisch | • / • / • |
| höhenverstellbarer Oberkorb | unbeladen |
| klappbare Tellerablagen Oberkorb | - |
| Anzahl Tassenablagen Oberkorb | 1 |
| klappbare Tellerablagen Unterkorb | • |
| Flex-Besteckschublade | - |
| Innenbeleuchtung | - |

Bedienung

| | |
|---------------------------|-------|
| Display | - |
| BlueDot | - |
| Programmablaufanzeige | - |
| Salz- / Klarspüleranzeige | • / • |

Zusatzfunktionen

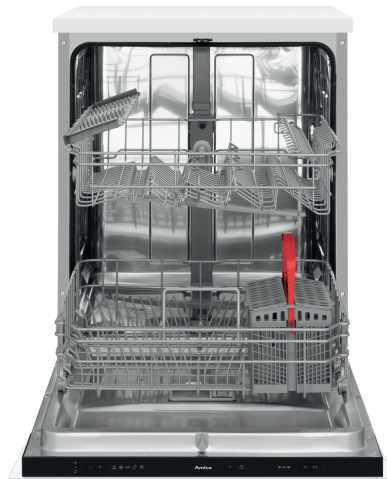
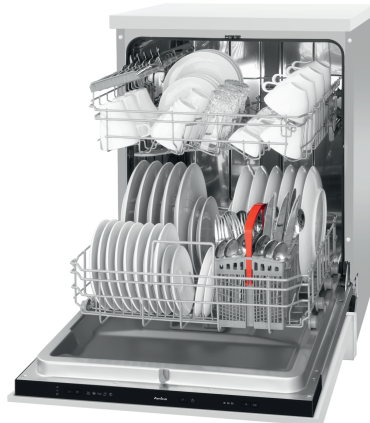
| | |
|---|-----------|
| Halbeladung / Zuspülen | • / - |
| StrongWash / Turbo Drying | - / - |
| WaterSpinner | - |
| Startzeitvorwahl in h / Restzeitanzeige | 3/6/9 / - |

Programme / Optionen

| | |
|---------------------------------|--|
| Anzahl Programme / Temperaturen | 5 / 4 |
| Programme | Hygiene 70°C 200 Min. / Eco 45°C 220 Min. / 60 min 60°C 60 Min. / AutoClean 70°C 145 Min. / Rapid 50°C 30 Min. / {Prog |

Technische Daten*

| | |
|---|-----------------------|
| hocheinbaubar | • |
| Wasserdruck (bar) | 0,4 - 10 |
| höhenverstellbar, von vorne verstellbare Hinterfüße | • |
| Schlauchlänge Zulauf / Ablauf (cm) | 150 / 140 |
| Position Zulauf- / Ablaufschlauch (Rückansicht) | rechts / rechts |
| Kabellänge mit Schukostecker (cm) | 150 |
| Position Netzkabel (Rückansicht) | mittig |
| Gerätemaße H x B x T (mm) | 815 x 598 x 550 |
| Nischenmaße H x B x T (mm) | 820 - 870 x 600 x 580 |
| Tiefe bei geöffneter Tür (mm) | 1150 |
| Möbellfrontgewicht max. (kg) | 3,2-7,0 kg |
| Anschlusswert (kW) | 1,93 |
| Spannung (V) / Frequenz (Hz) | 230 / 50 |
| Absicherung (A) | 10 |
| Gewicht netto / brutto (kg) | 32,5 / 39,5 |
| Transportmaße HxBxT (mm) | 884 x 635 x 630 |
| EAN | 5906006958596 |



* Technisch bedingte Änderungen, Maß- und Farbabweichungen, Druckfehler und Irrtümer bleiben vorbehalten. Farbliche Abweichungen in den Abbildungen gegenüber den Original-Gerätefarben sind drucktechnisch bedingt.

NACHKAUFBARES ZUBEHÖR

| | |
|--|---|
| Zulaufschlauchverlängerung Heißwasser, 1,0 m (70°C), ZSVH 00100 | • |
| Schlauchverlängerungsset Kaltwasser, Zu- und Ablauf 1,5 m (25°C), SVSK 00115 | • |
| Schlauchverlängerungsset Heißwasser, Zu- und Ablauf 2,5 m (70°C), SVSH 00125 | • |

*Technische Daten nach delegierter Verordnung (EU) Nr. 2019/2017.

1) Auf der Grundlage von 100 Standardreinigungszyklen bei Kaltwasserbefüllung und dem Verbrauch der Betriebsarten mit geringer Leistungsaufnahme. Der tatsächliche Energieverbrauch hängt von der Art der Nutzung des Geräts ab.

2) Auf der Grundlage von 100 Standardreinigungszyklen. Der tatsächliche Wasserverbrauch hängt von der Art der Nutzung des Geräts ab.