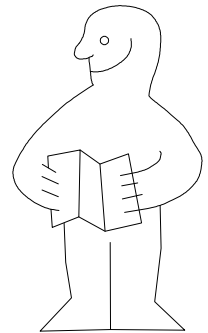
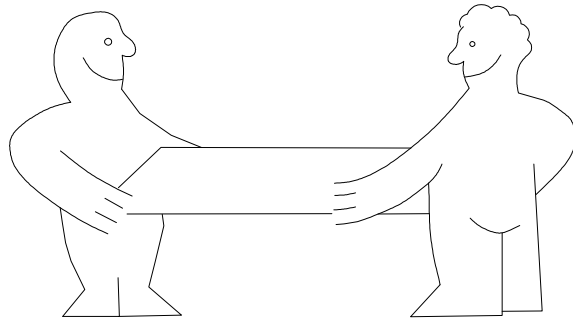
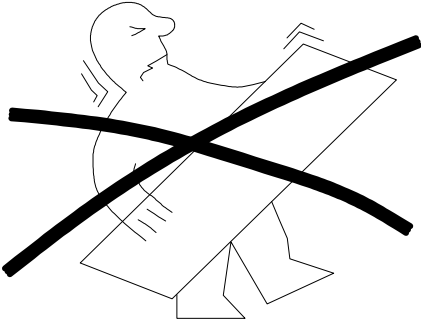
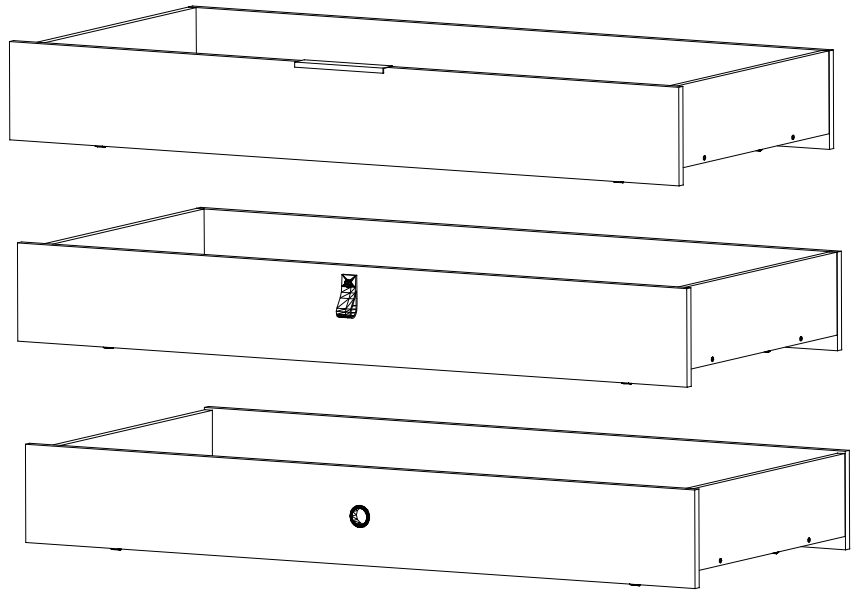
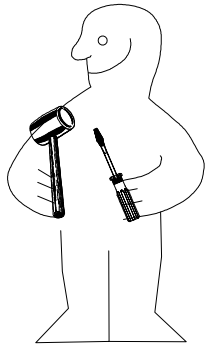
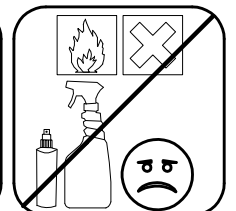
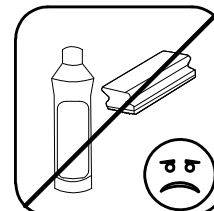
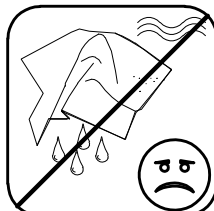
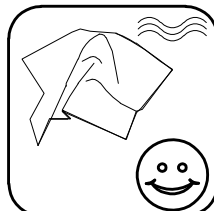
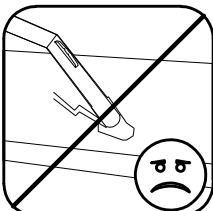
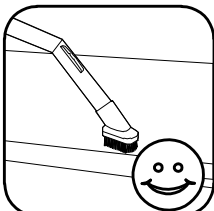
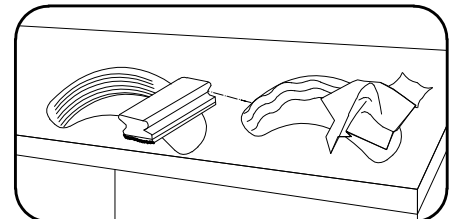
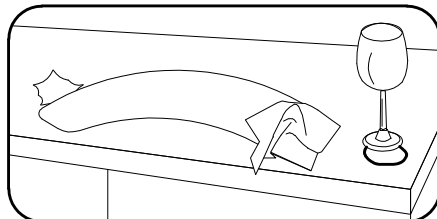
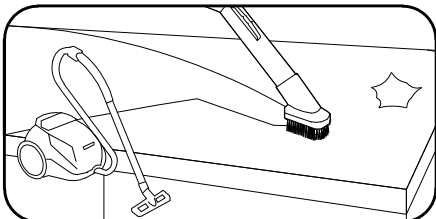
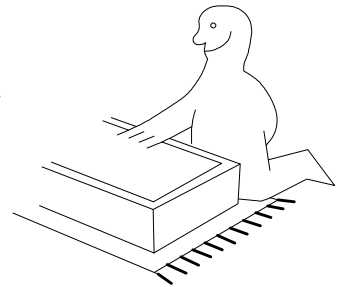
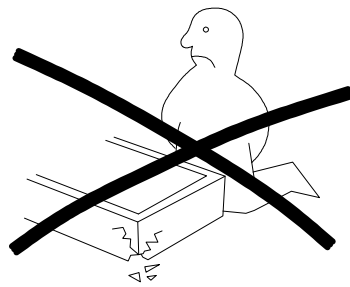
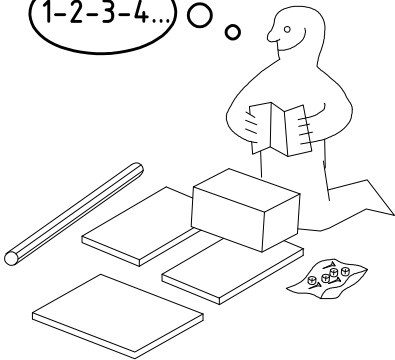


980225



1-2-3-4... ○ ○

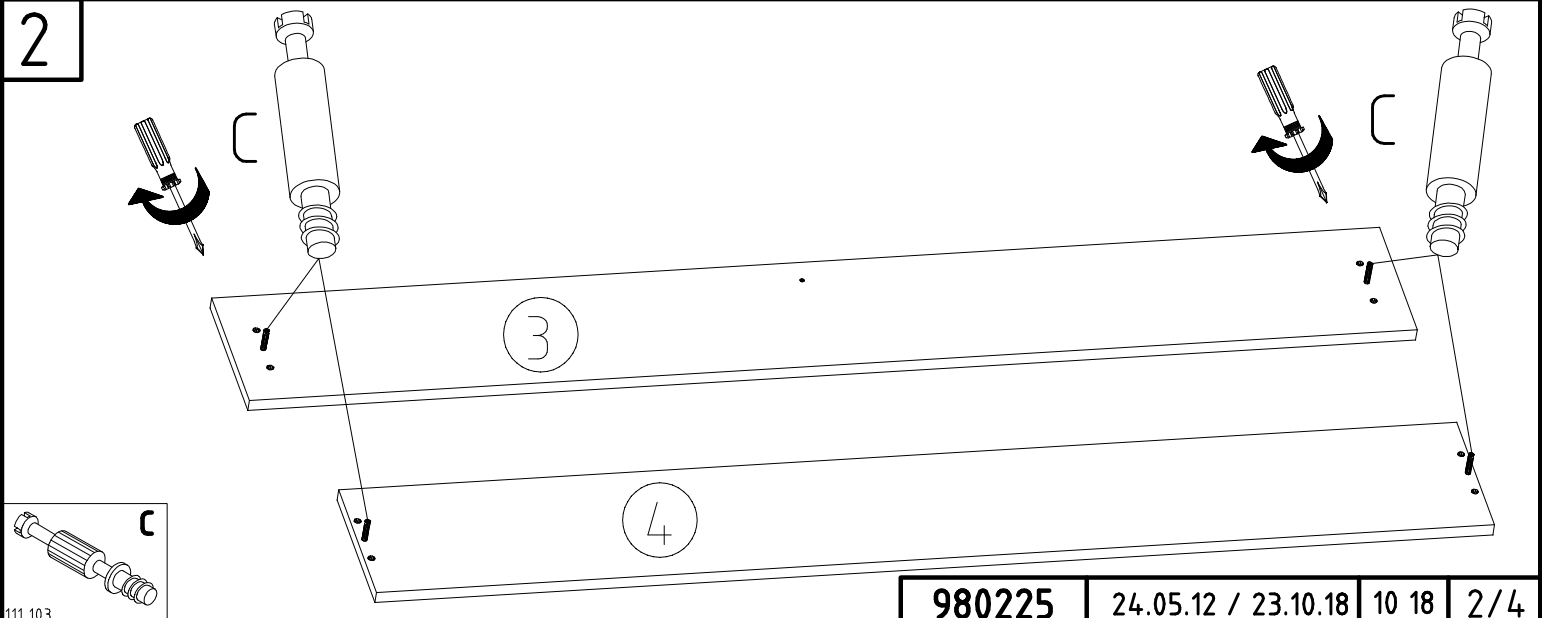
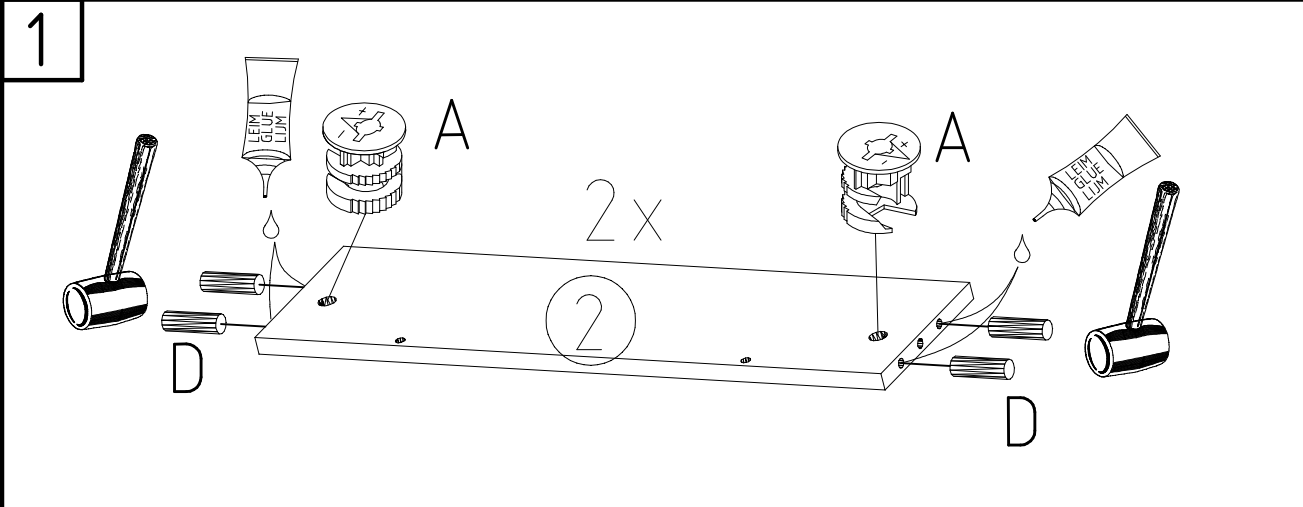
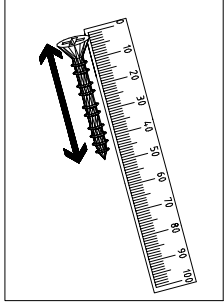
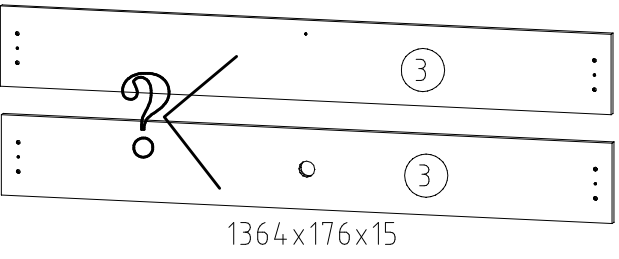
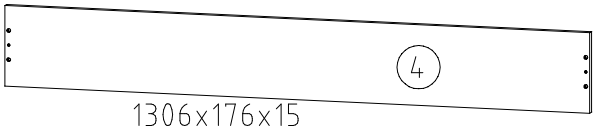
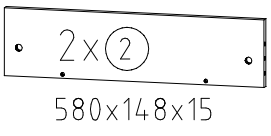
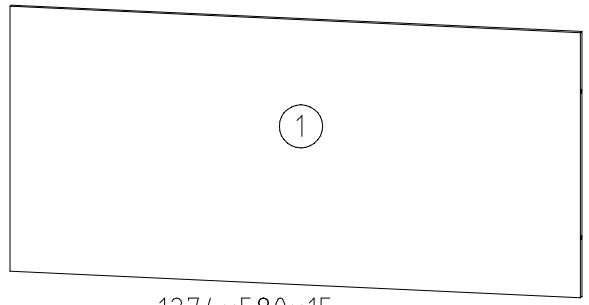
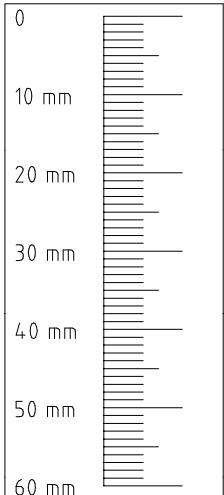
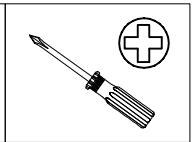
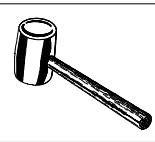
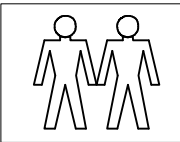
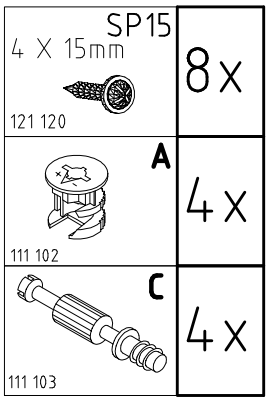
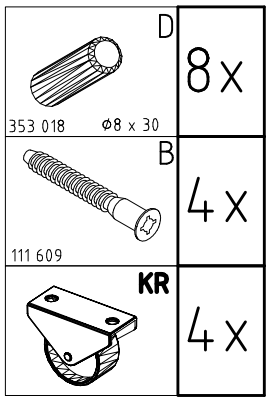
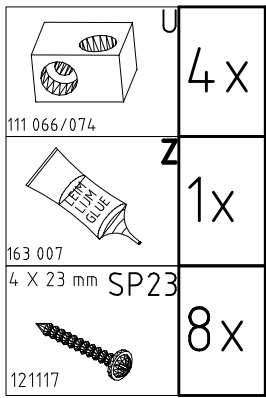


980225

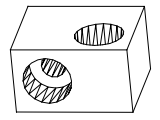
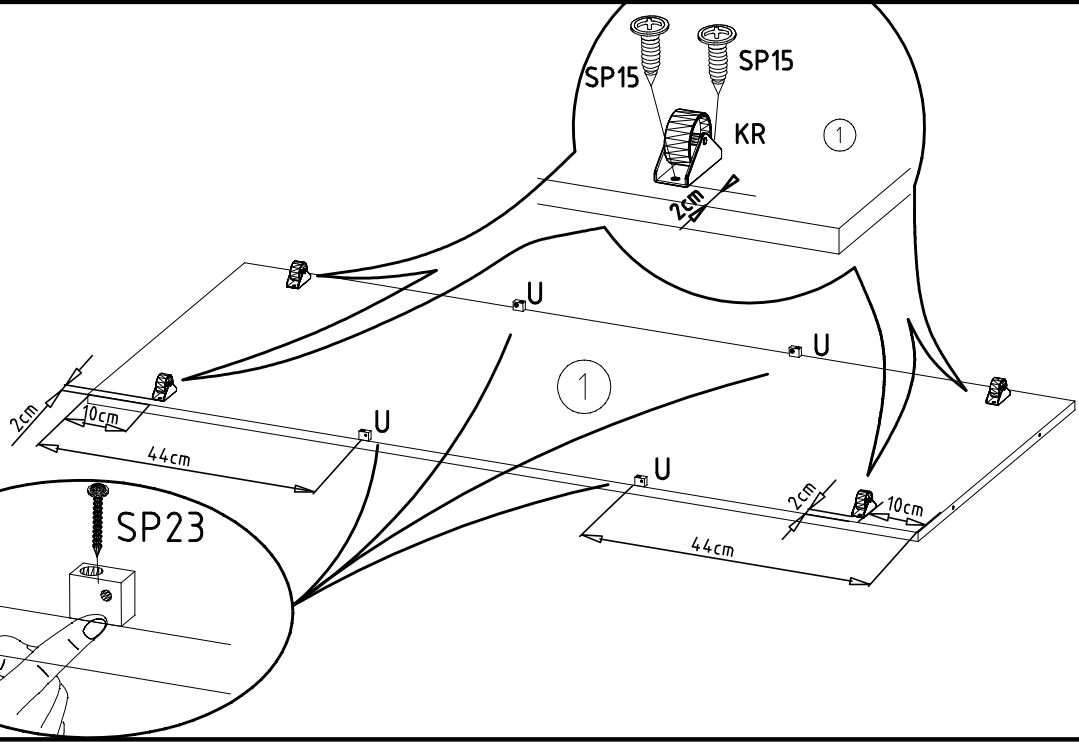
24.05.12 / 23.10.18

10 18

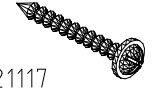
1/4



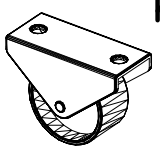
4



111 066/074
4 X 23 mm SP23



121117



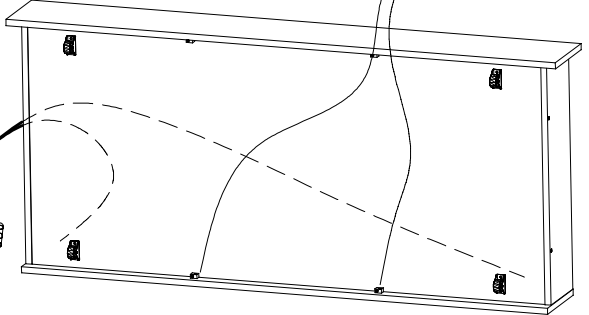
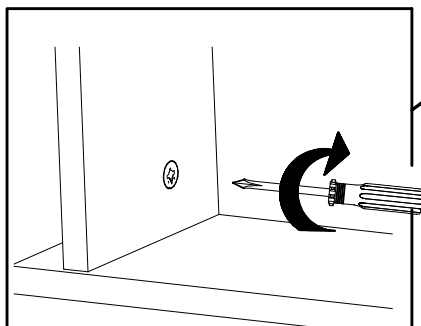
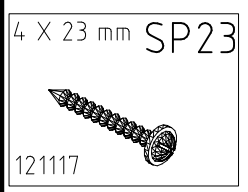
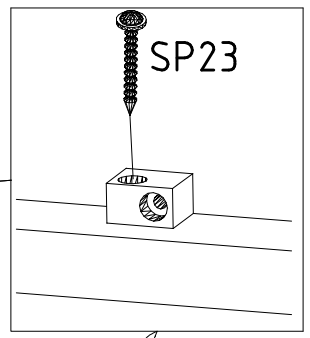
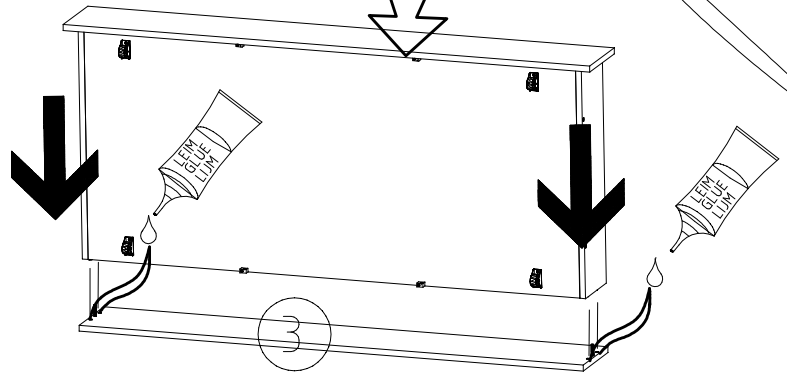
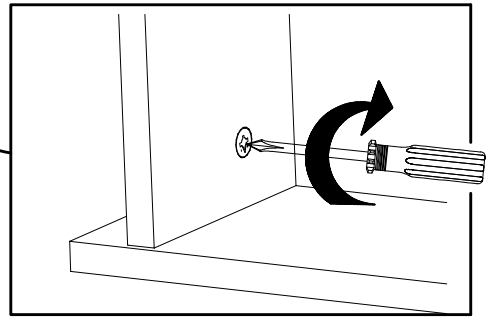
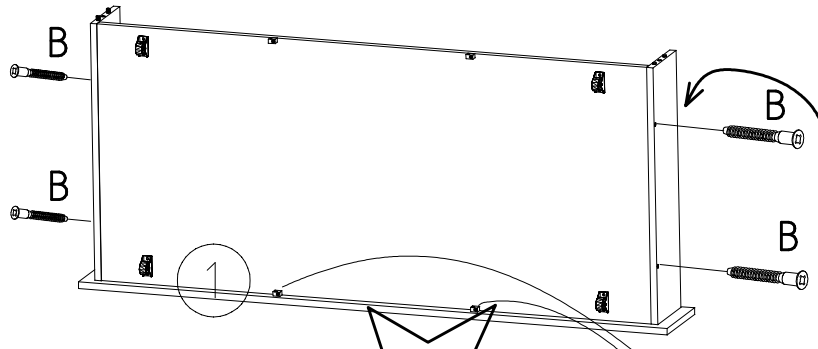
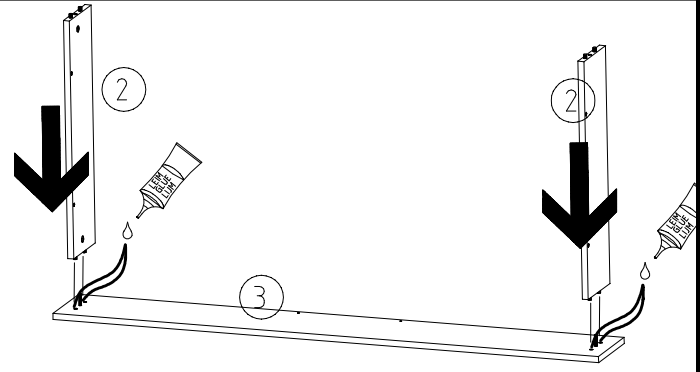
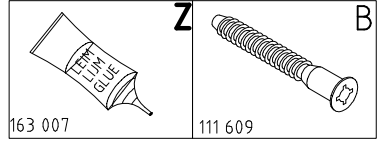
KR



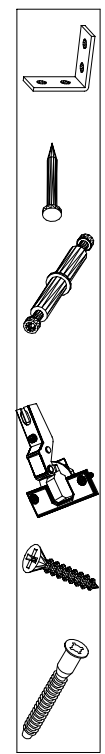
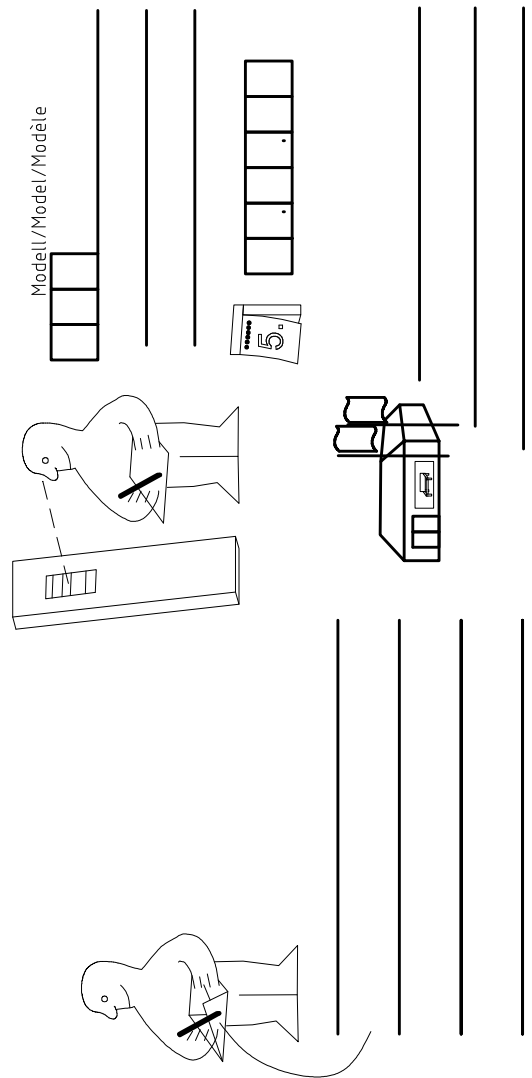
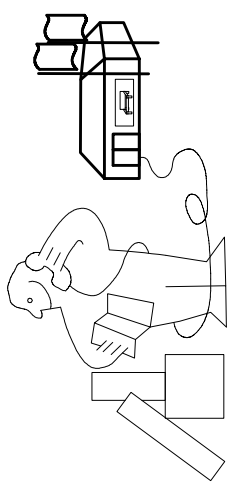
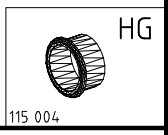
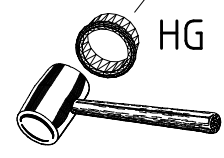
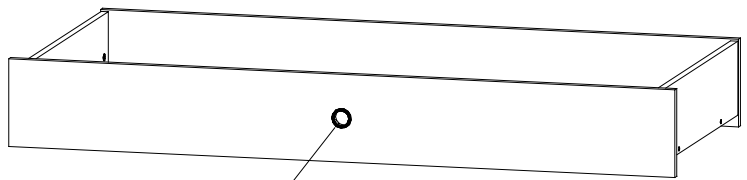
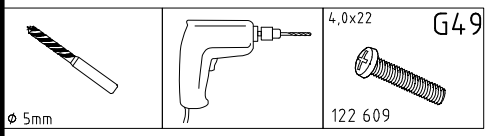
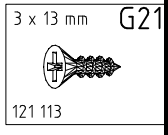
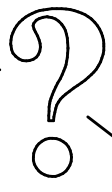
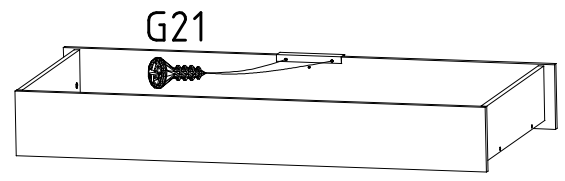
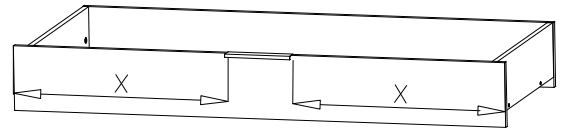
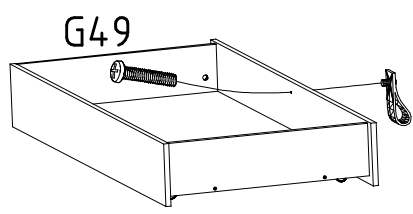
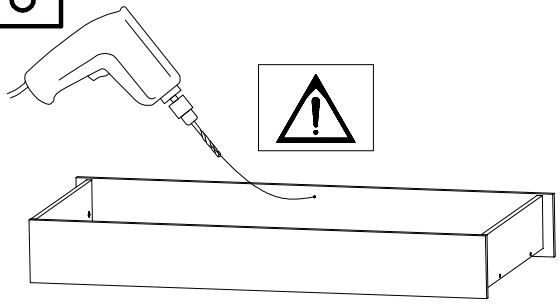
4 X 15mm SP15

121 120

5



6

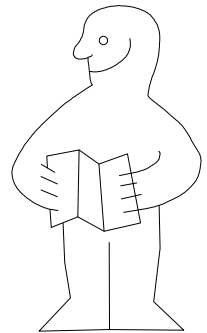
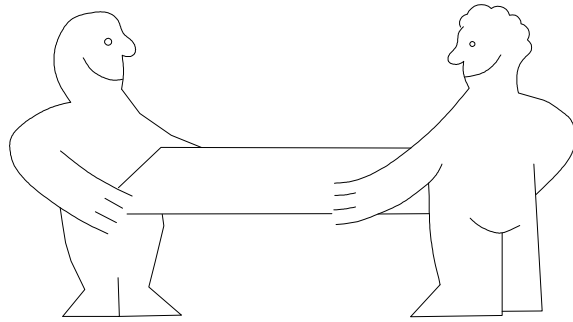
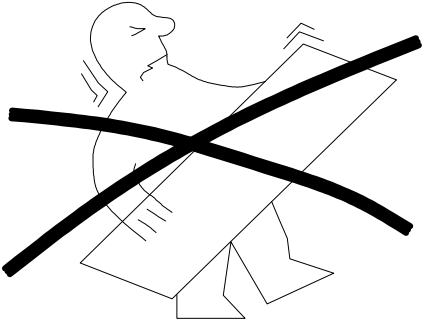
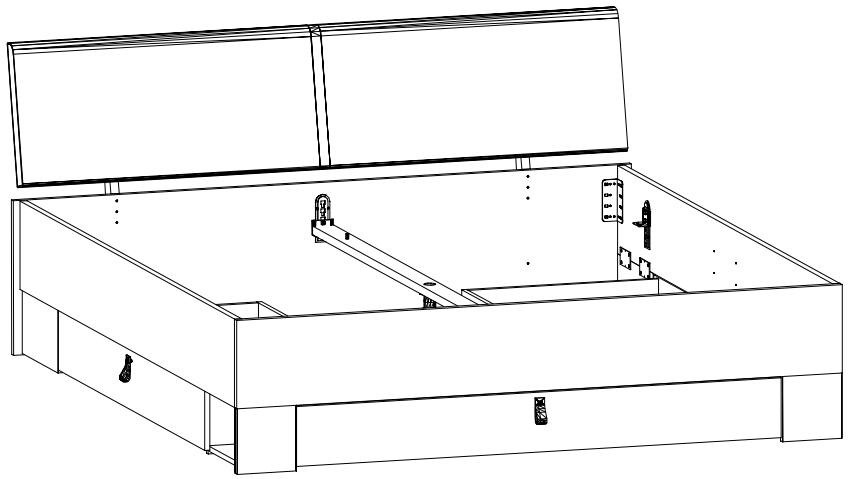
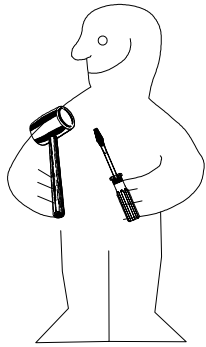


<121 370>	< G 1 >	<4x>

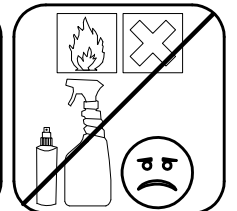
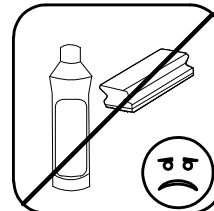
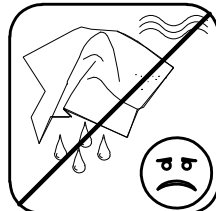
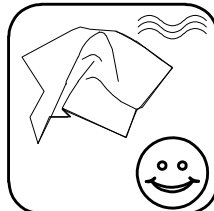
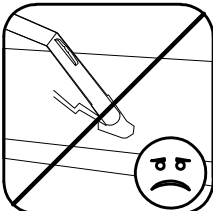
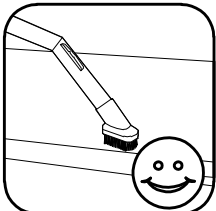
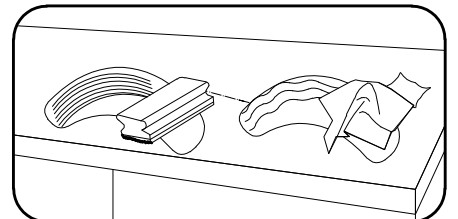
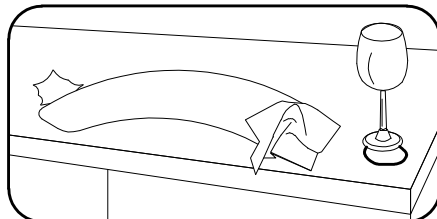
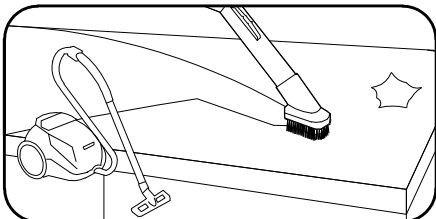
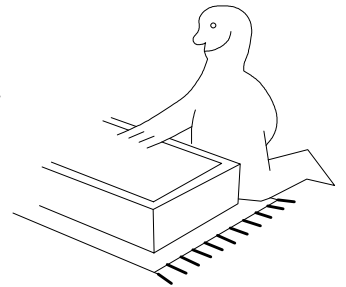
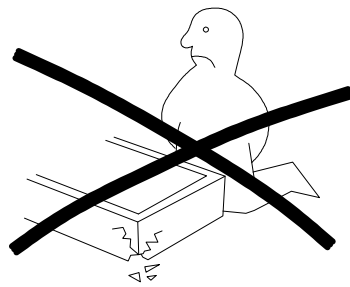
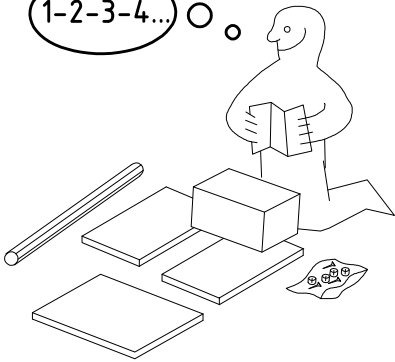
Änderungen die dem technischen Fortschritt geschuldet sind behalten wir uns vor!
 Bei nicht vorschriftsmäßiger und/ oder nicht fachmännischer Montage wird bei Personen- und/ oder Sachschäden keinerlei Haftung übernommen.

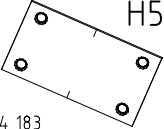

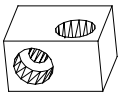

made by
 WIMEX Wohnbedarf/ Import Export Handels GmbH/ Postfach 14-07/ 49112 Georgsmarienhütte/ Germany

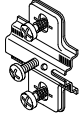
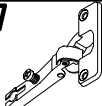
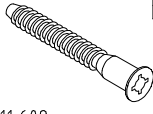
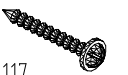
980227


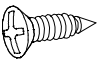



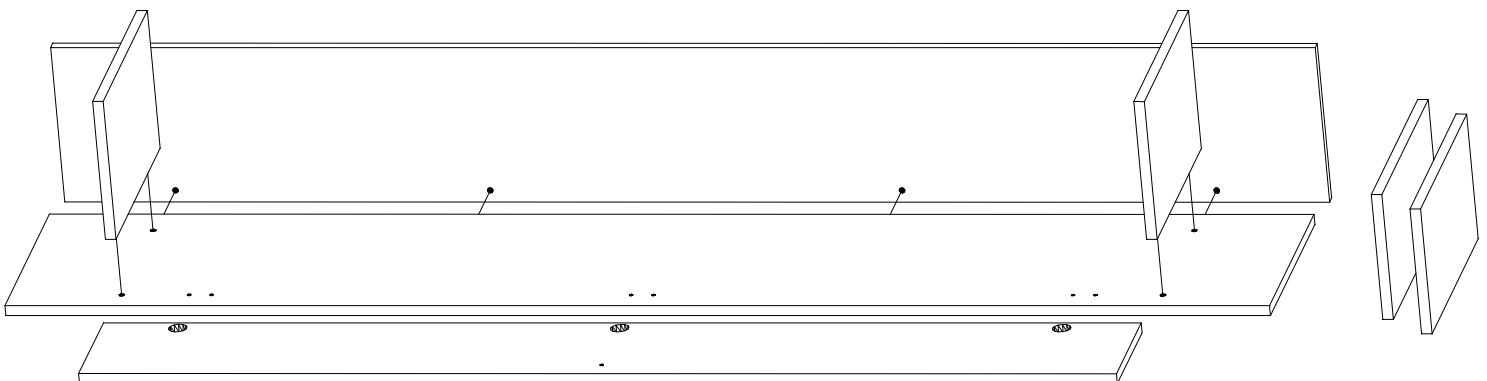
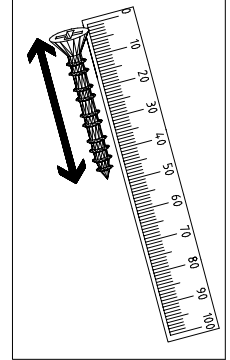
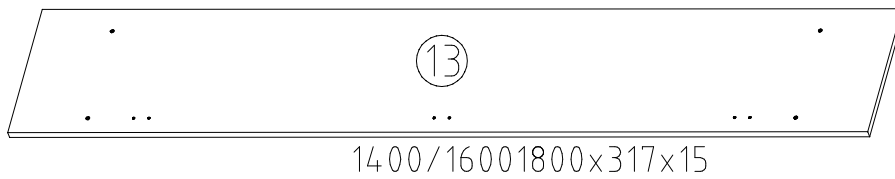
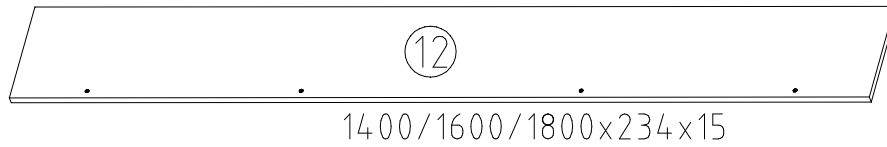
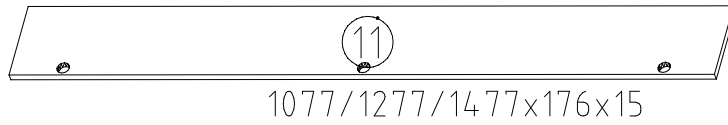
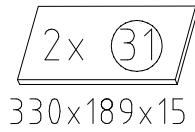
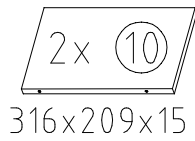
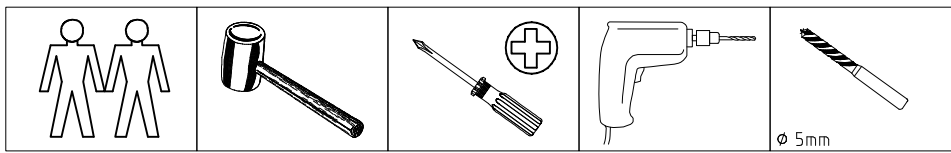
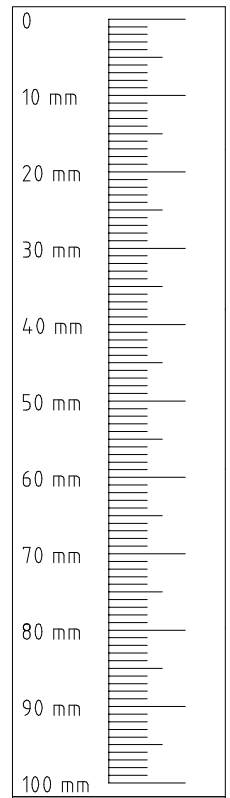
1-2-3-4... ○



 114 183	H5	4x
	SG 25	2x
 111 066/074	U	8x
	RG10	5x

 112 288	M27	3x
 112 287	N27	3x
 111 609	B	8x
 121117	4 X 23 mm SP23	18x

 121 120	4 X 15mm SP15	8x
 121 370	3,5 x 15 mm G1	24x
 111 xxx	KH3	2x

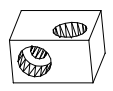


1

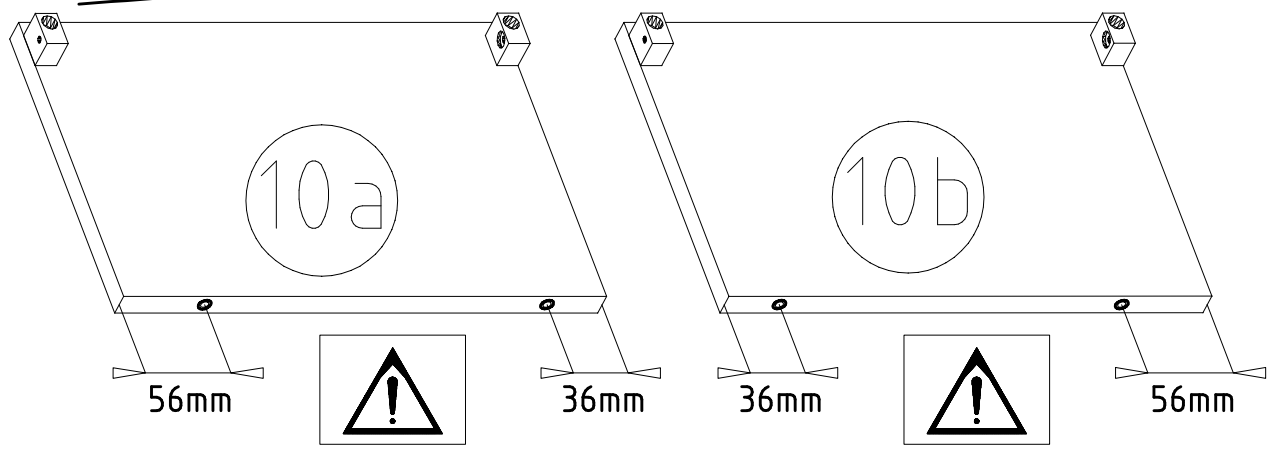
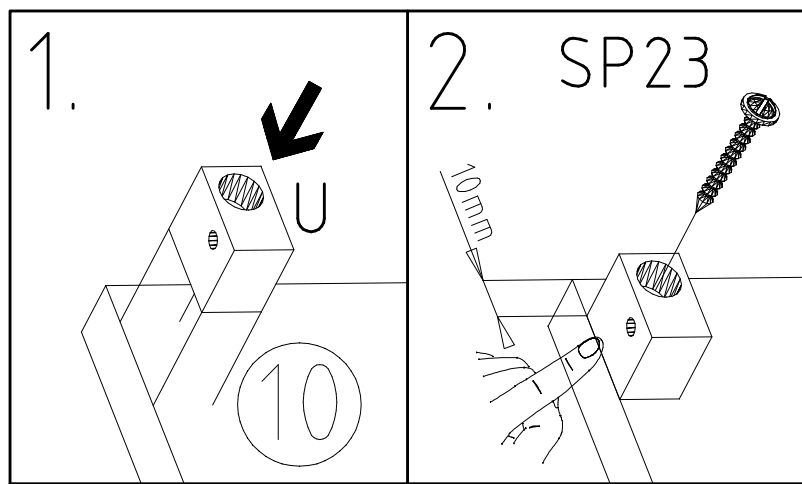
4 X 23 mm SP23



121117



111 066/074

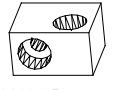


2

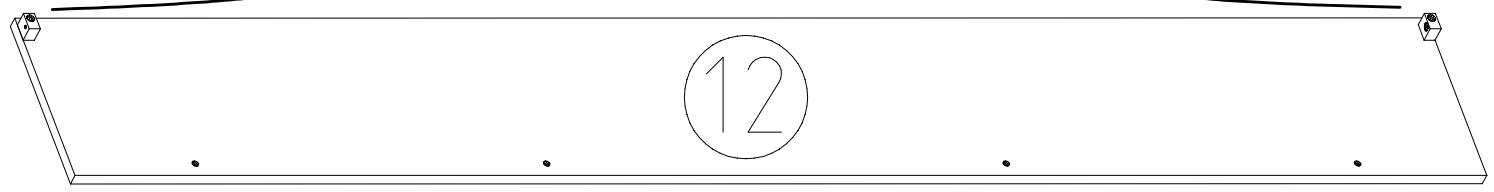
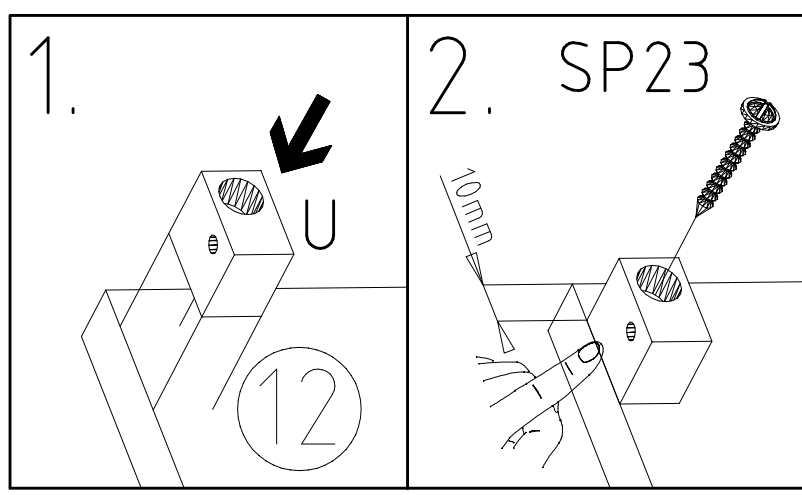
4 X 23 mm SP23



121117



111 066/074

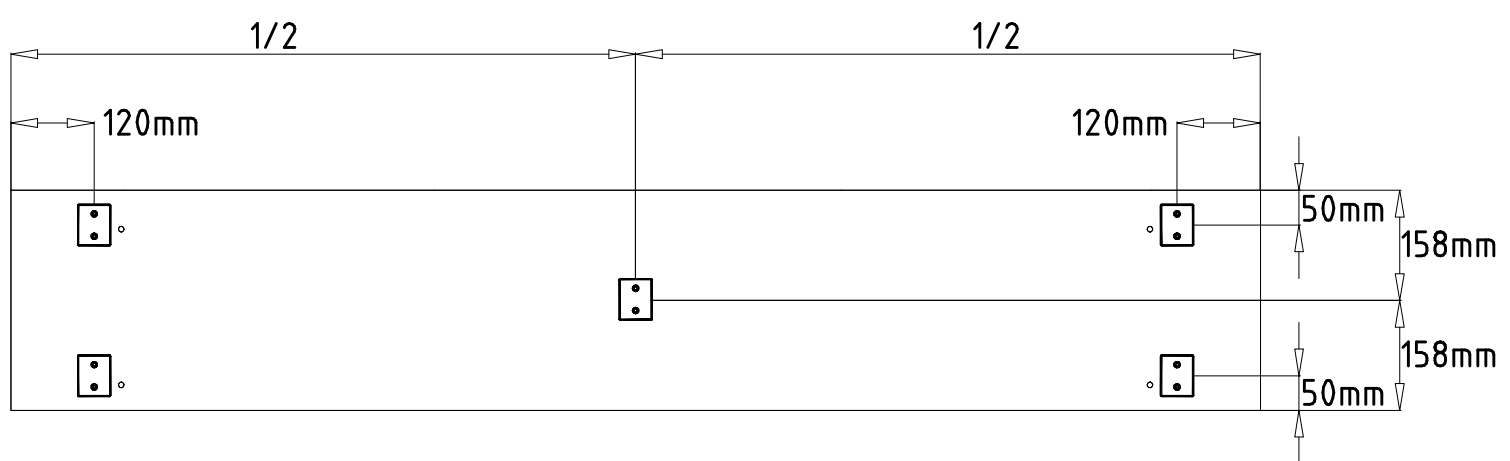
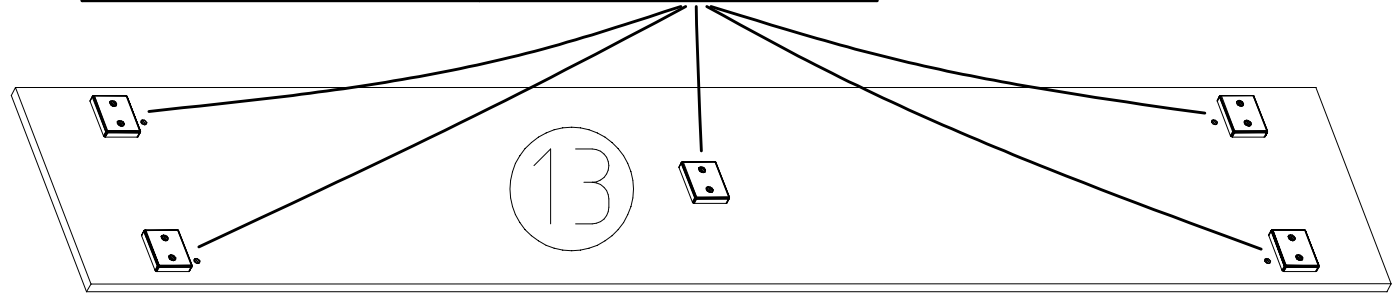
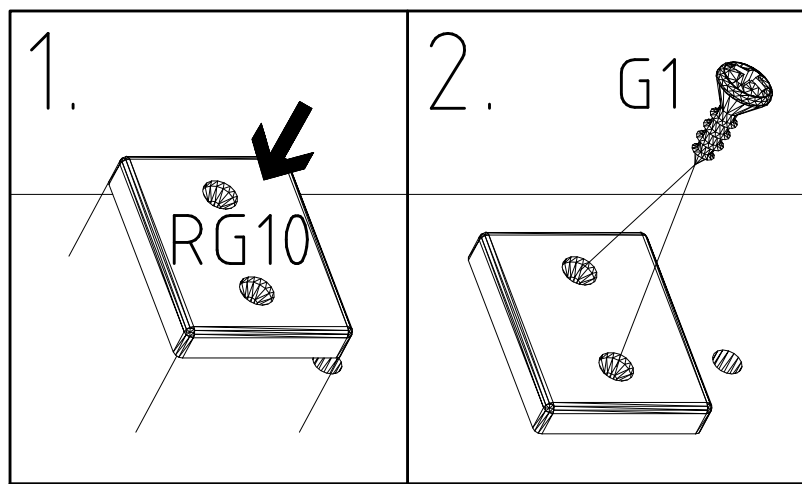


3

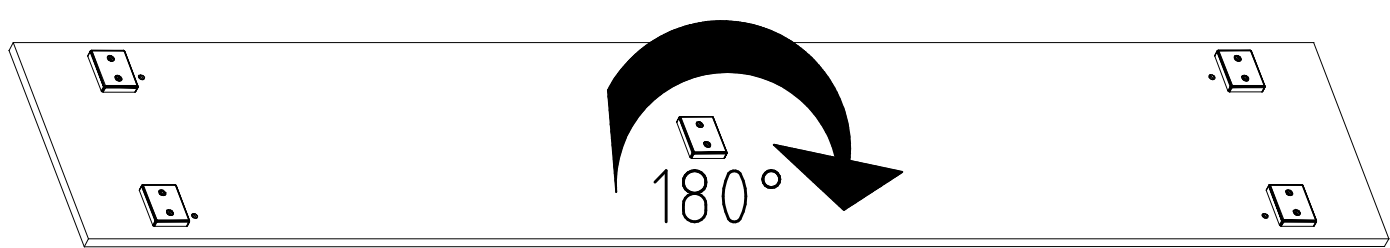
3,5 x 15 mm

G1

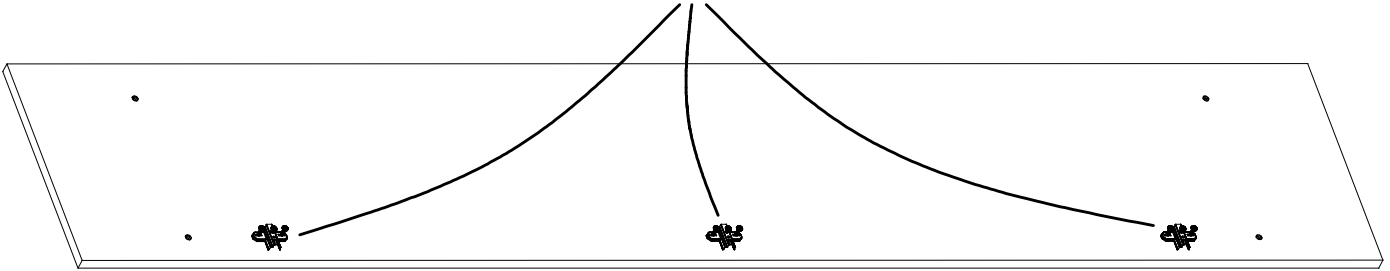
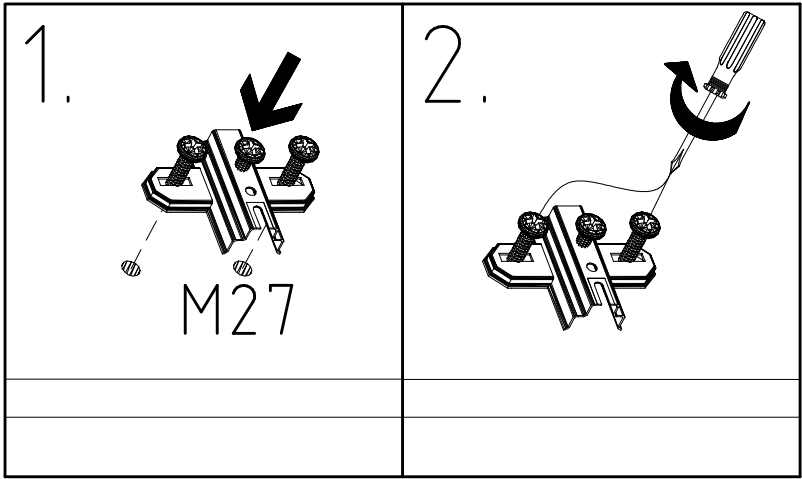
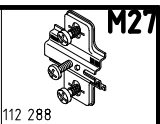
RG10



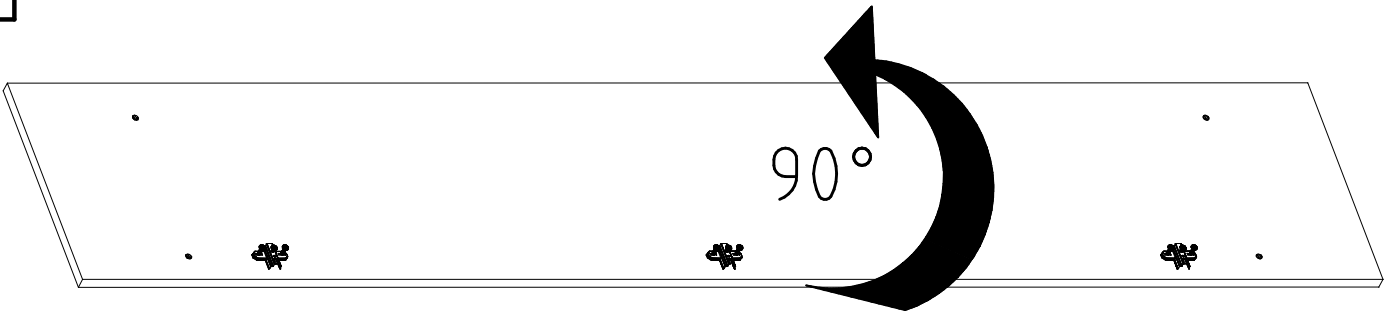
4



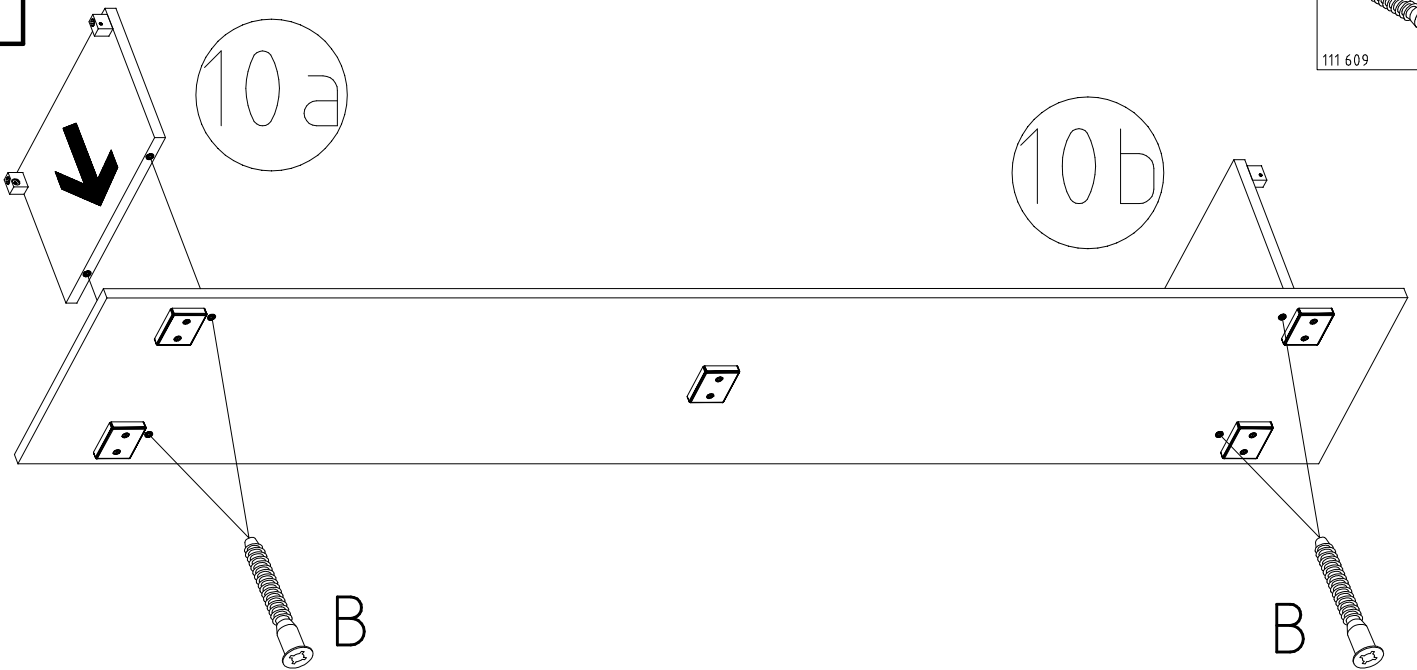
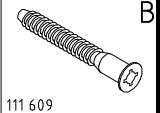
5



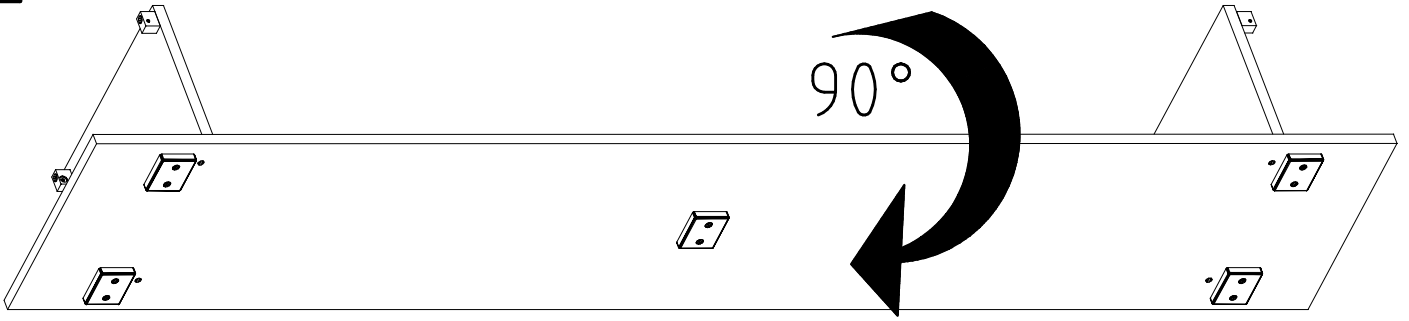
6



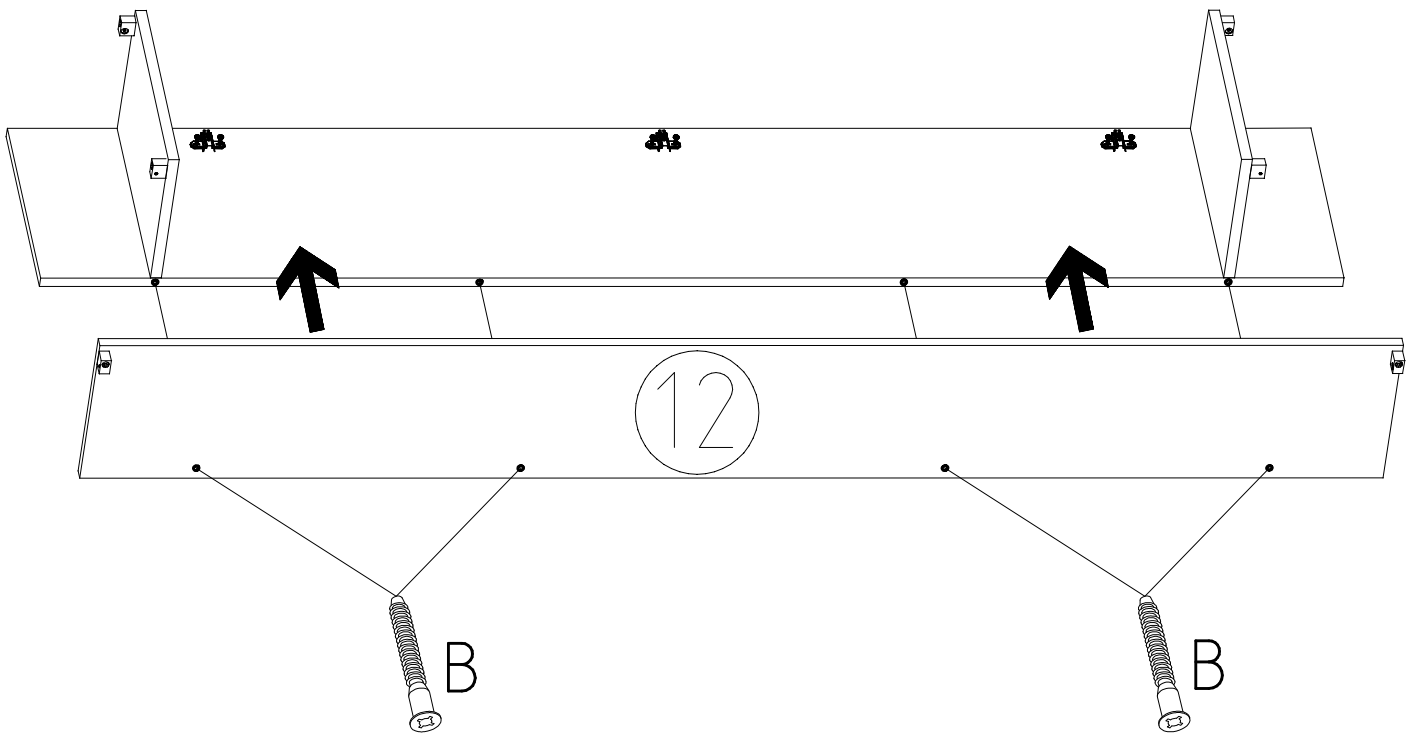
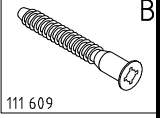
7



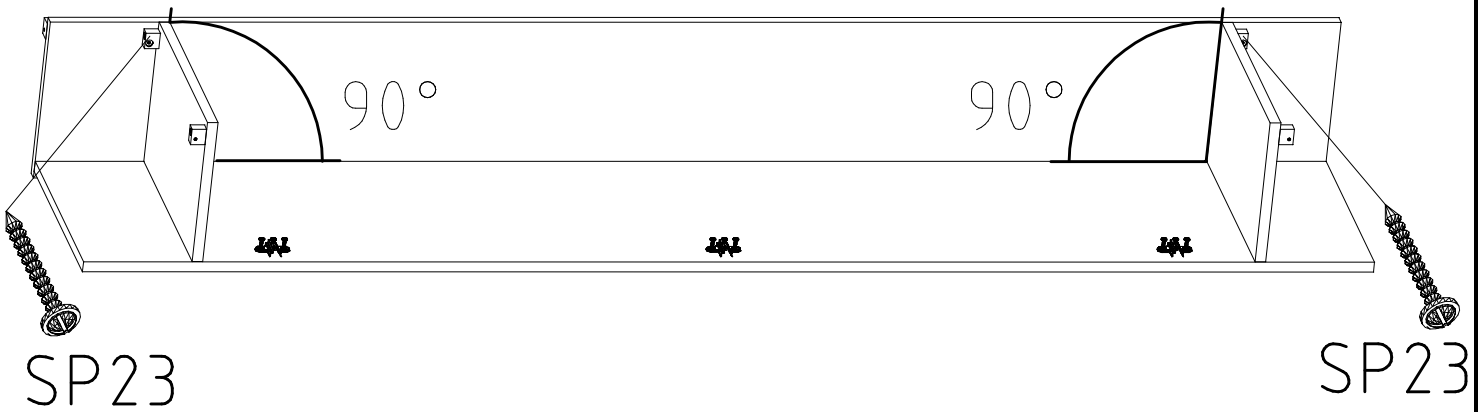
8



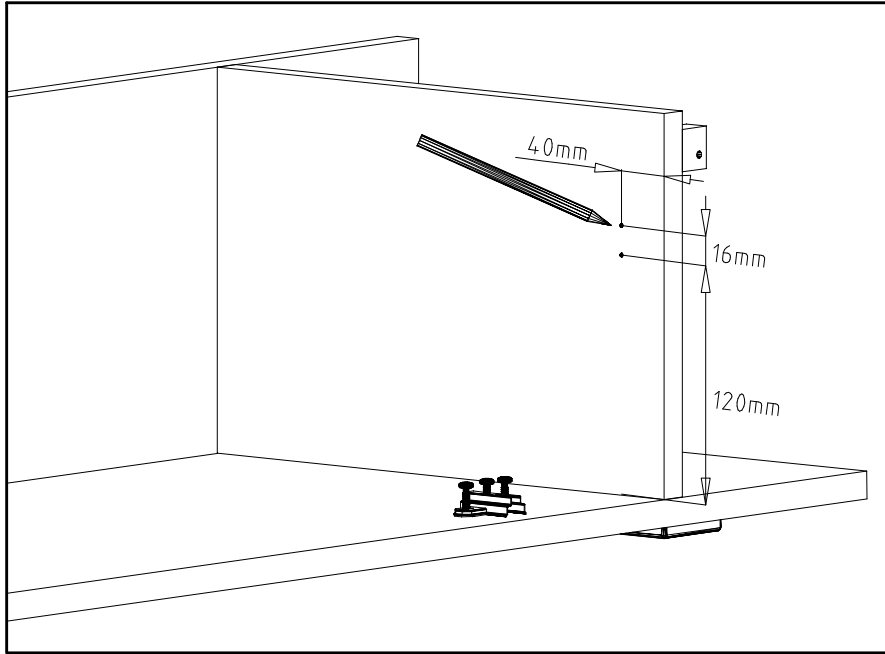
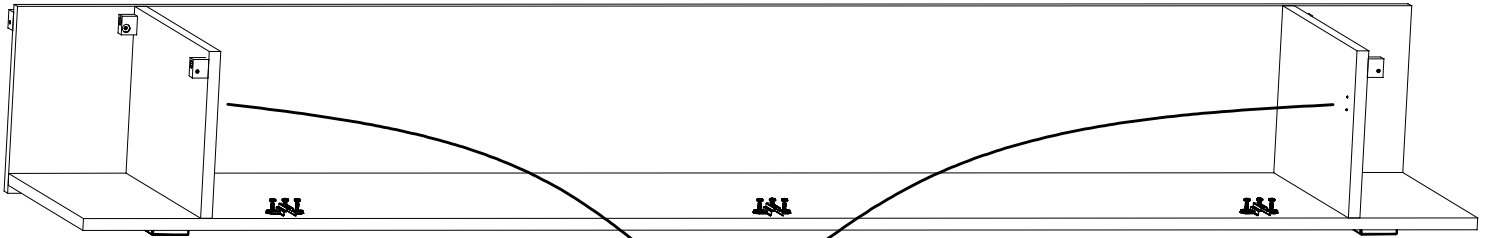
9



10



11



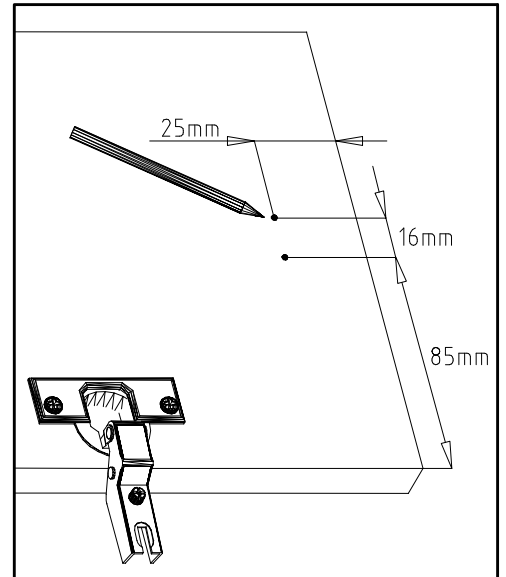
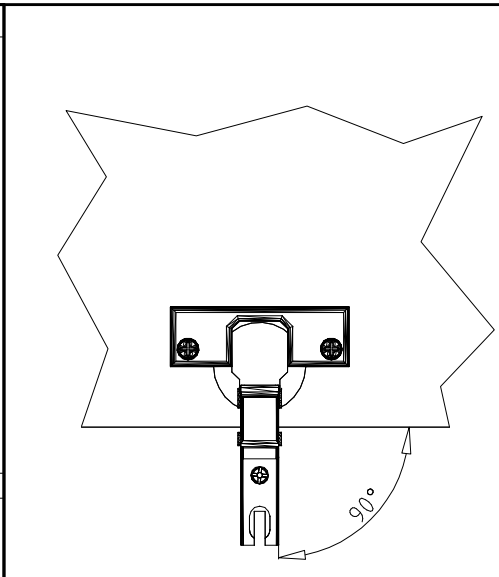
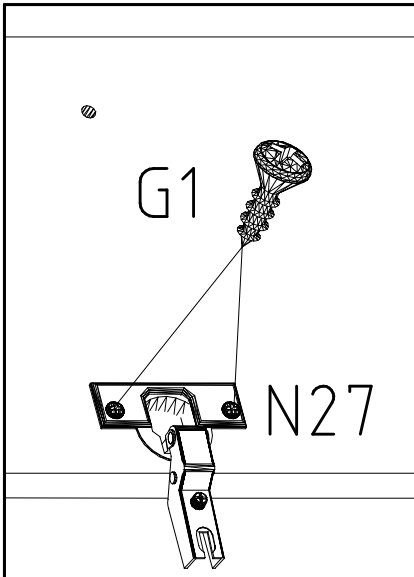
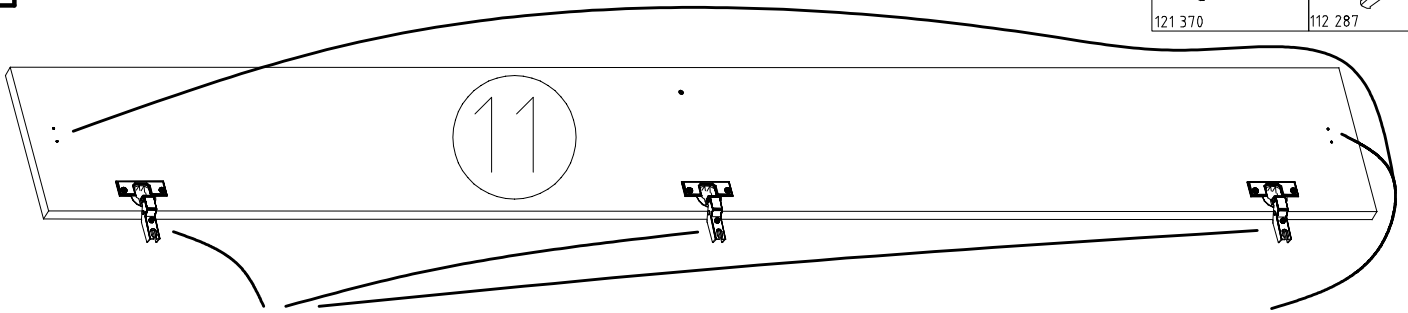
12

3,5 x 15 mm

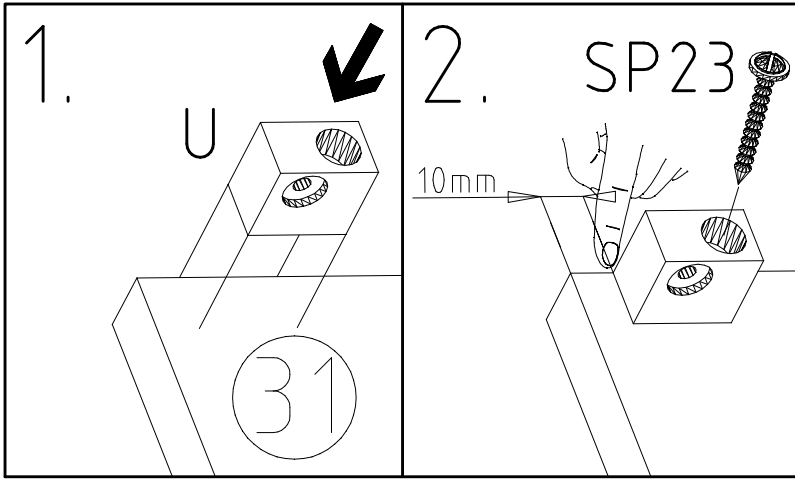
G1 N27

121 370

112 287



13

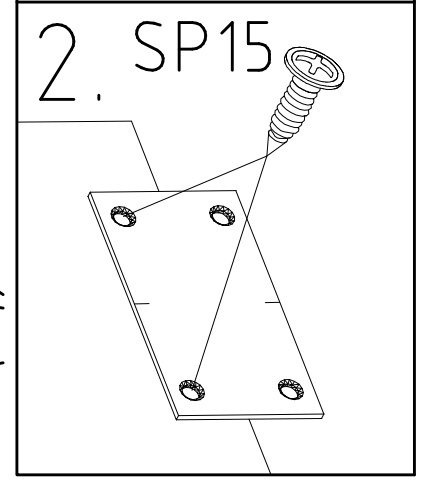
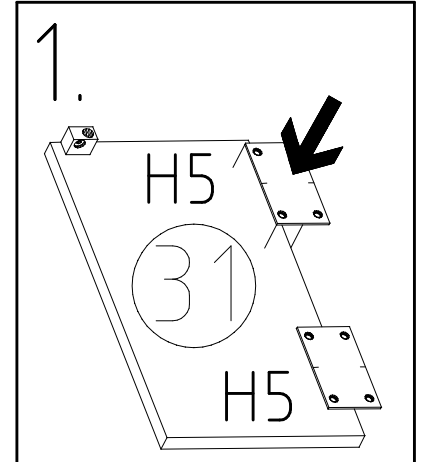
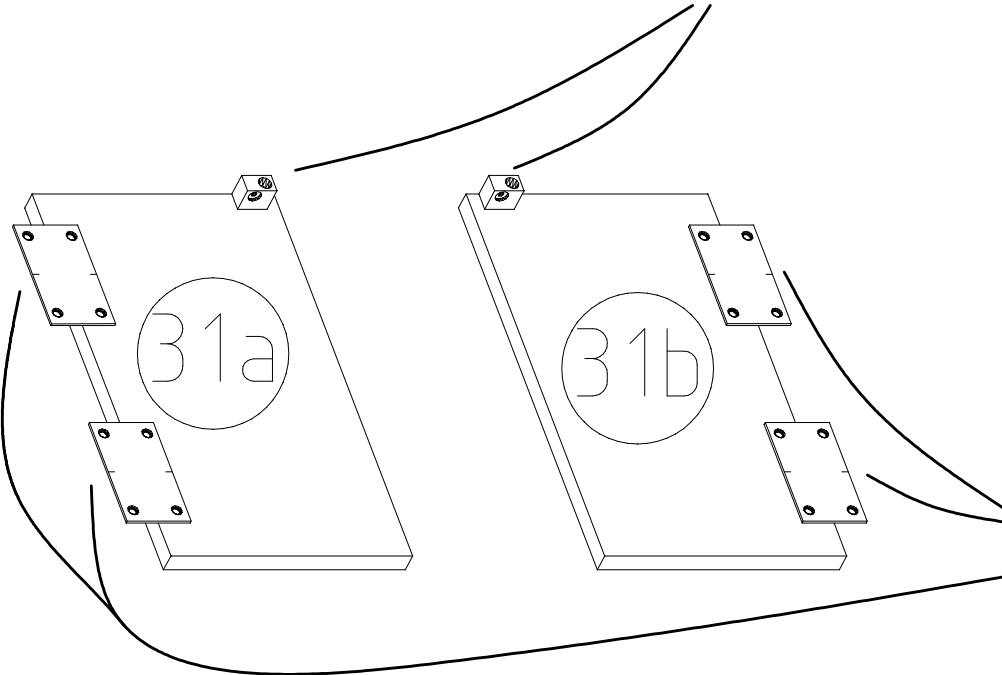


4 X 23 mm SP23
121117

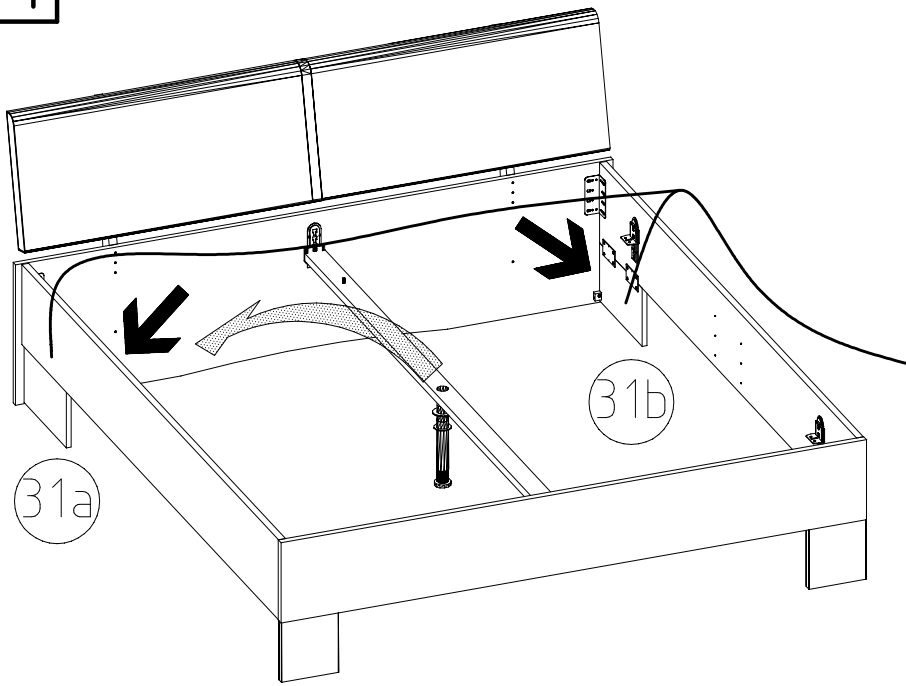
111 066/074

4 X 15mm SP15
121 120

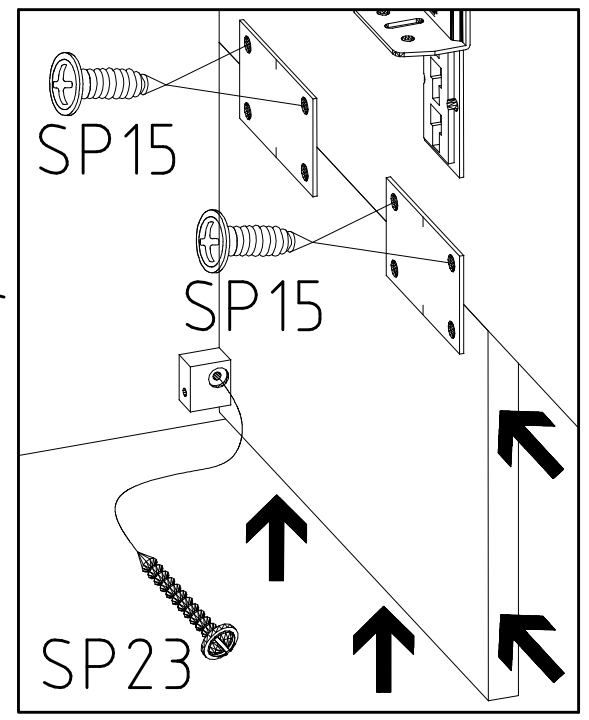
H5
114 183



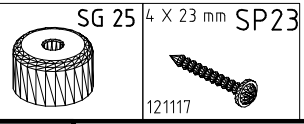
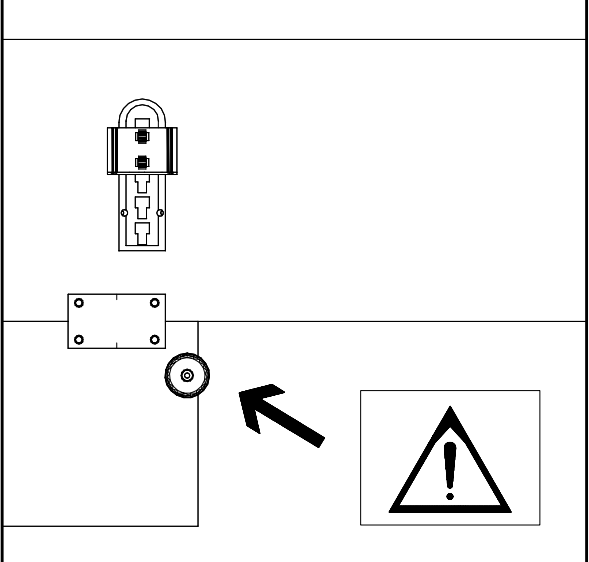
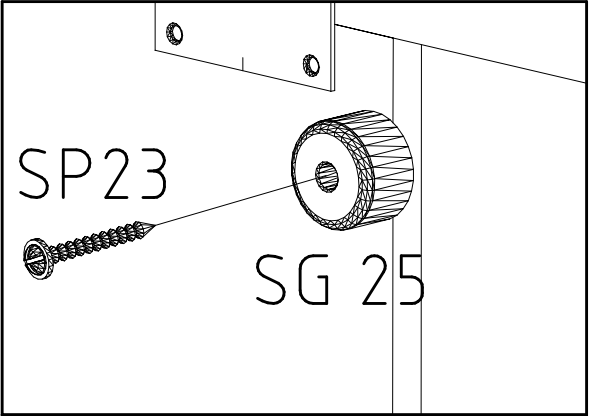
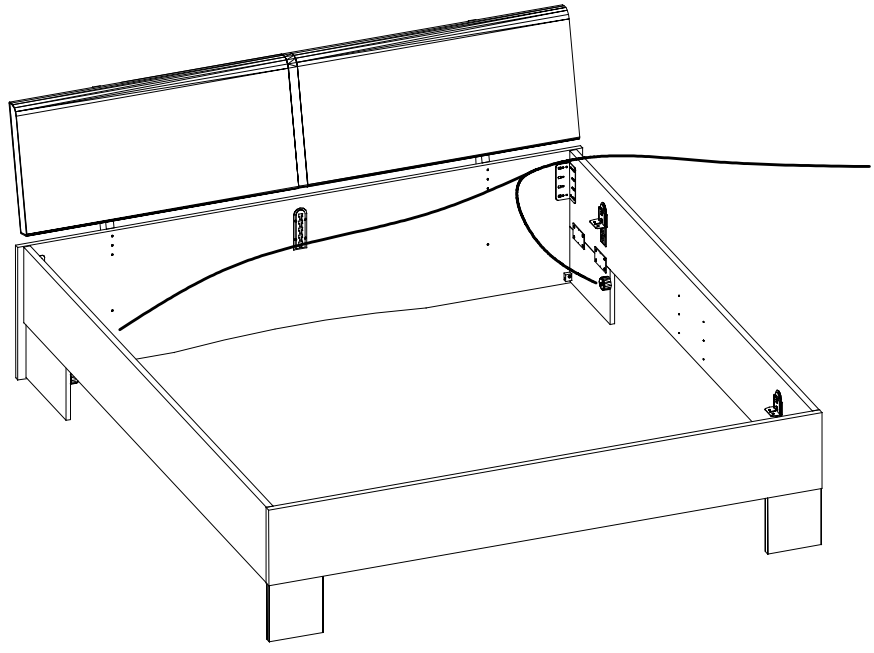
14



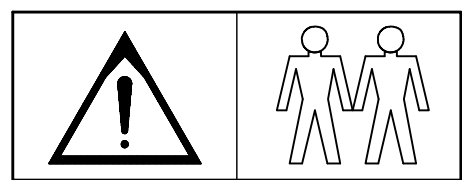
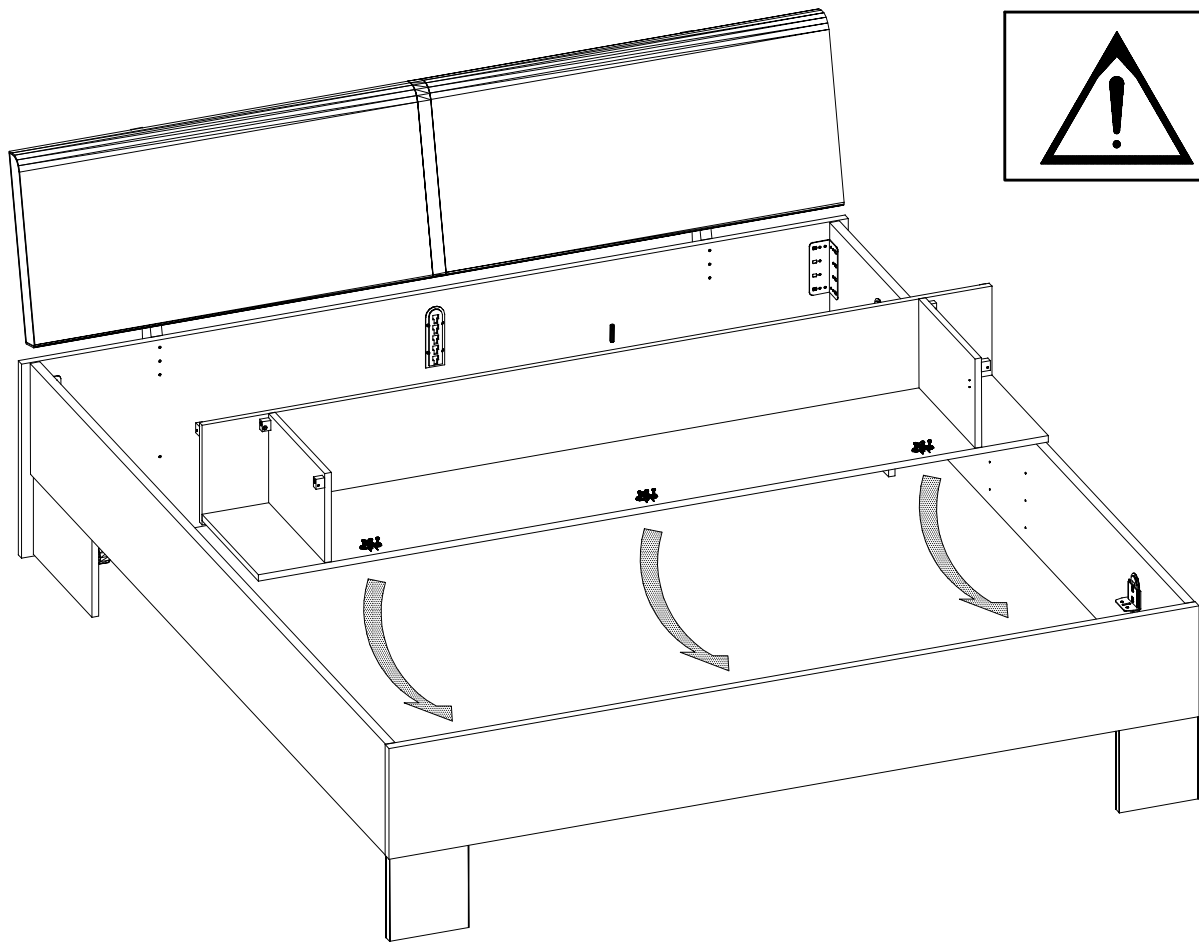
SP15
4 X 15mm
121 120



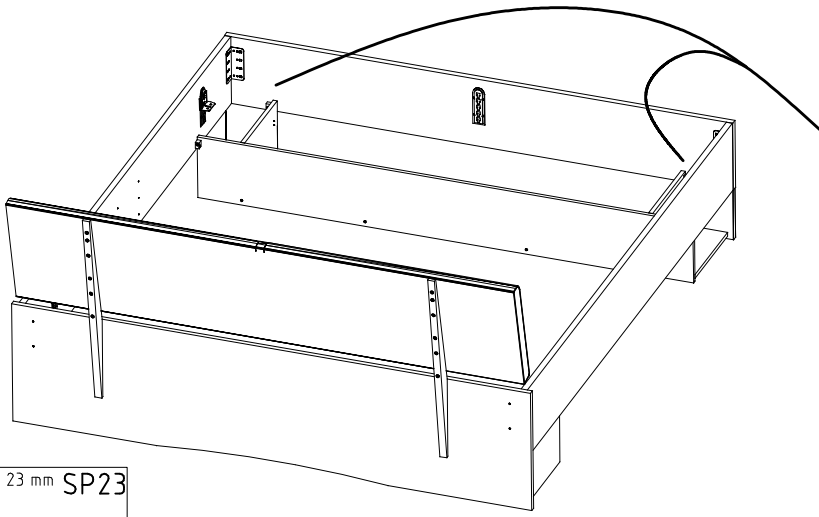
15



16



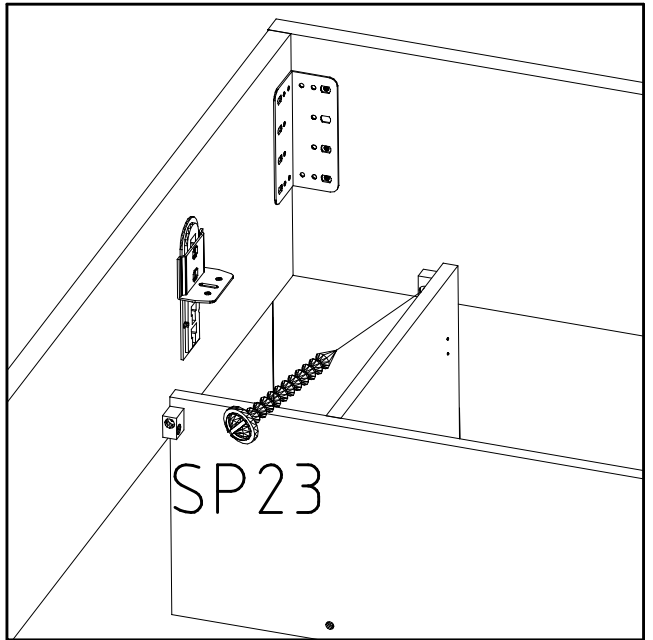
17



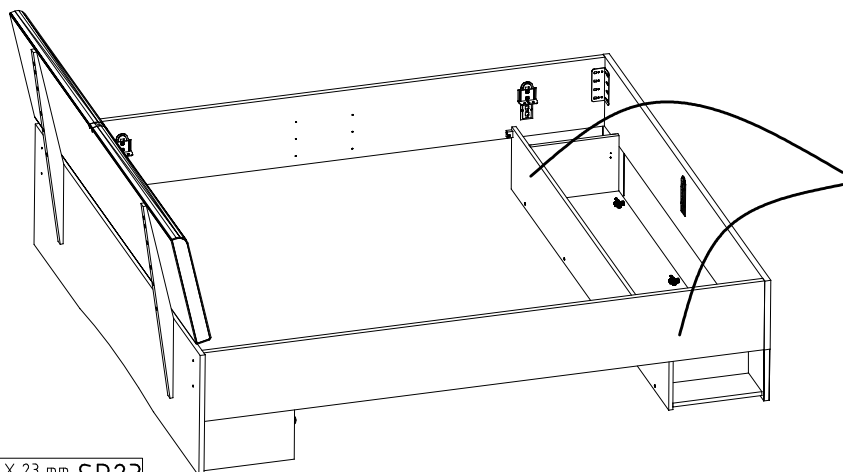
4 X 23 mm SP23



121117



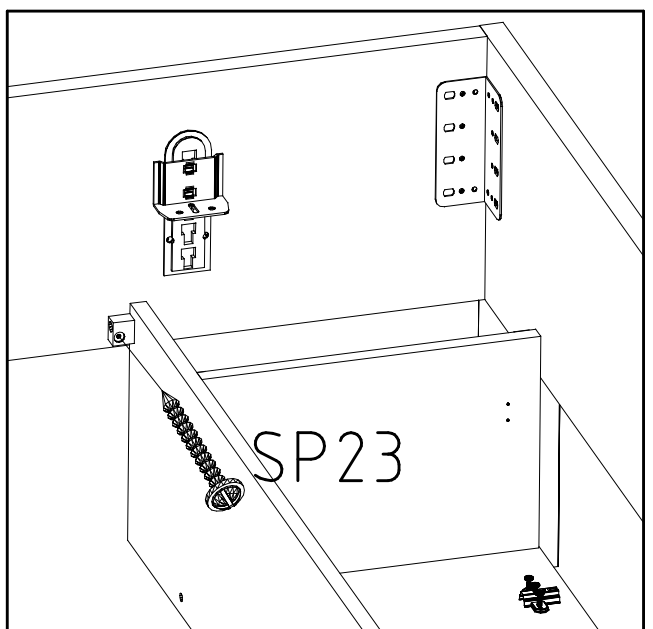
18



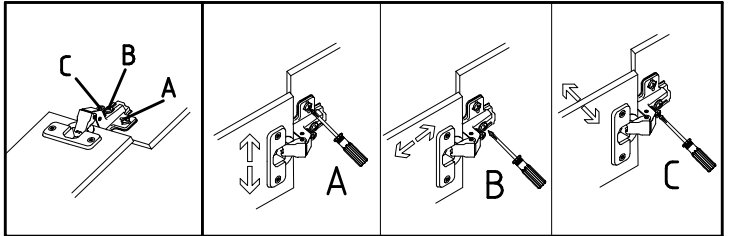
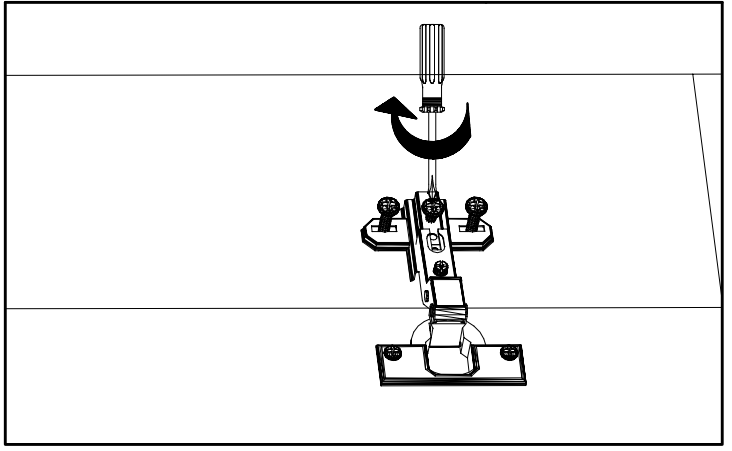
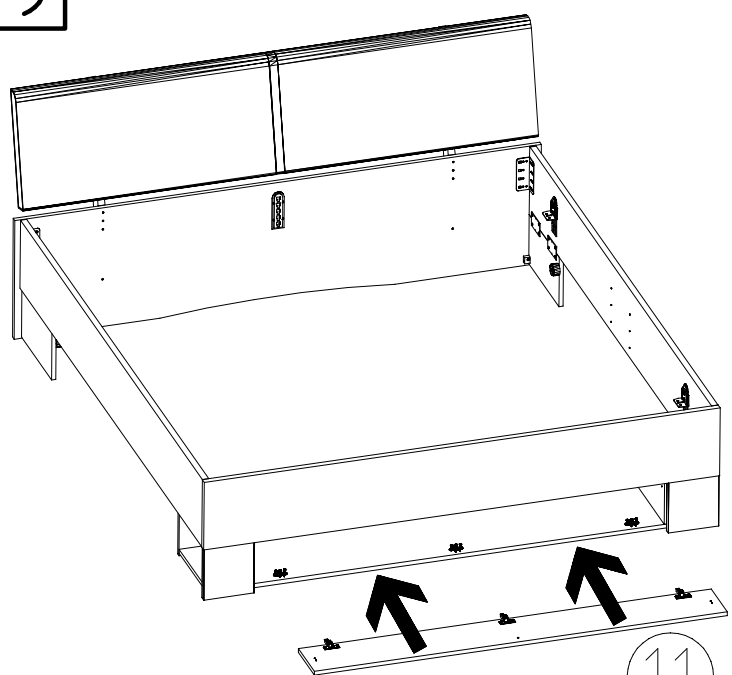
4 X 23 mm SP23



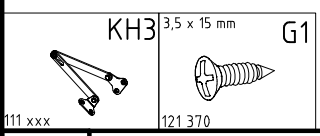
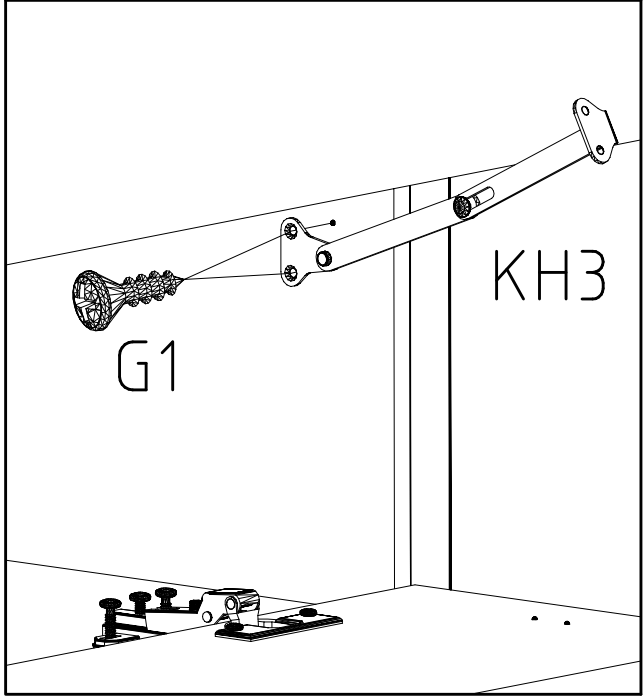
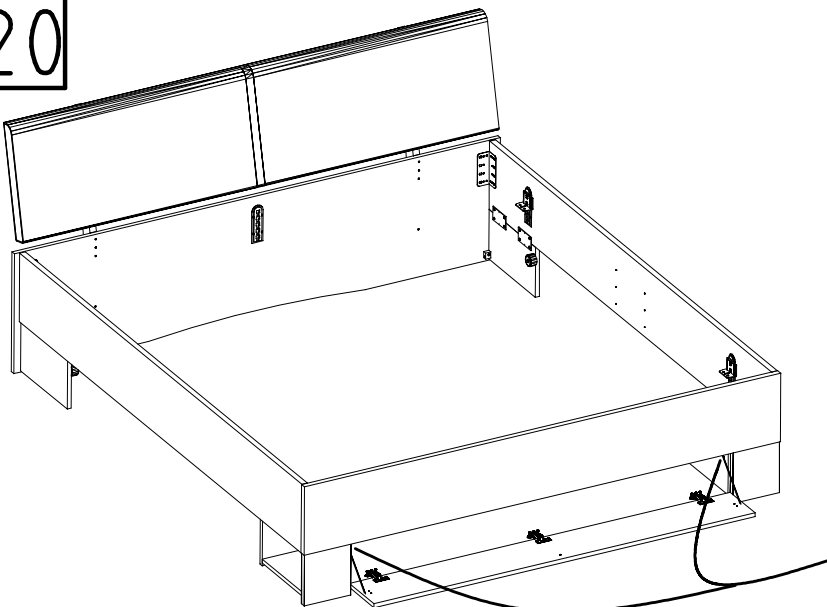
121117



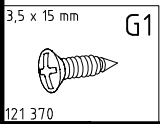
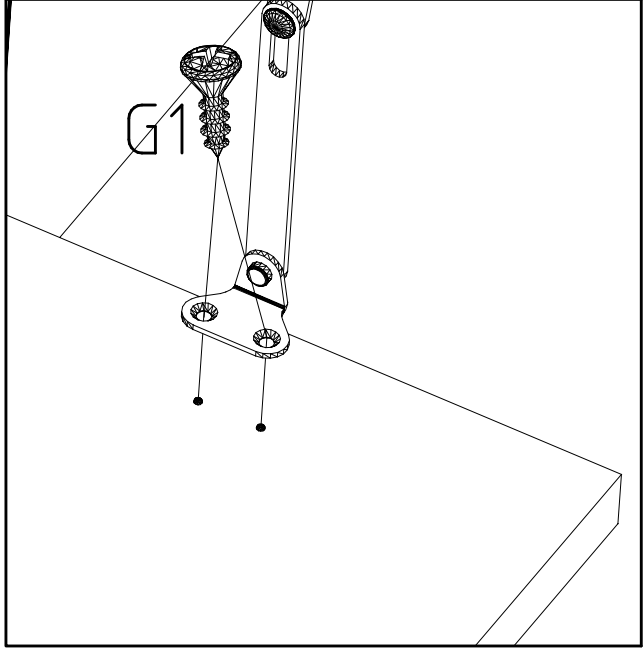
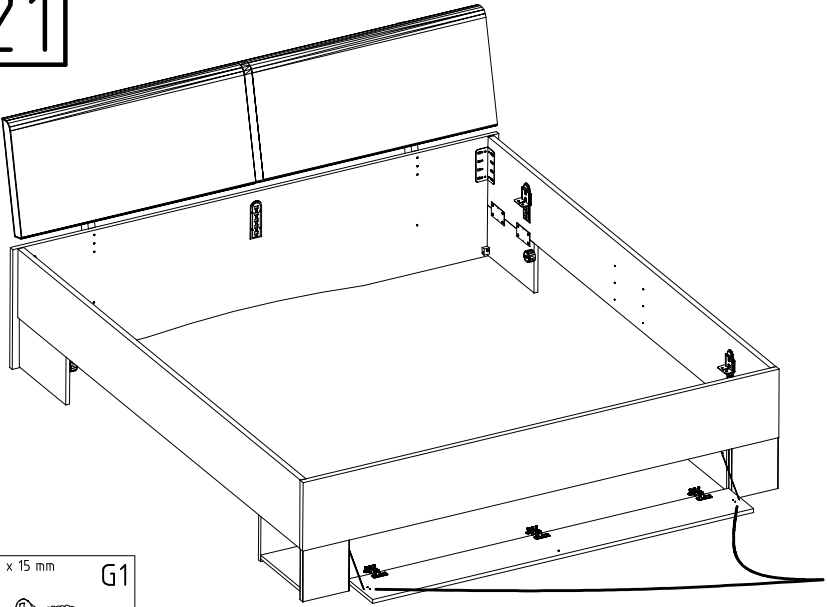
19



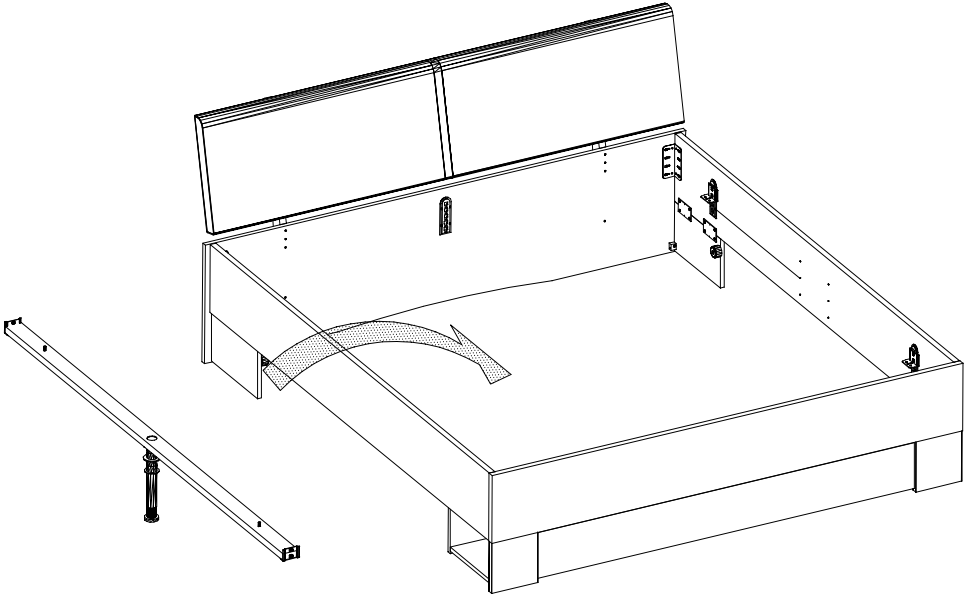
20



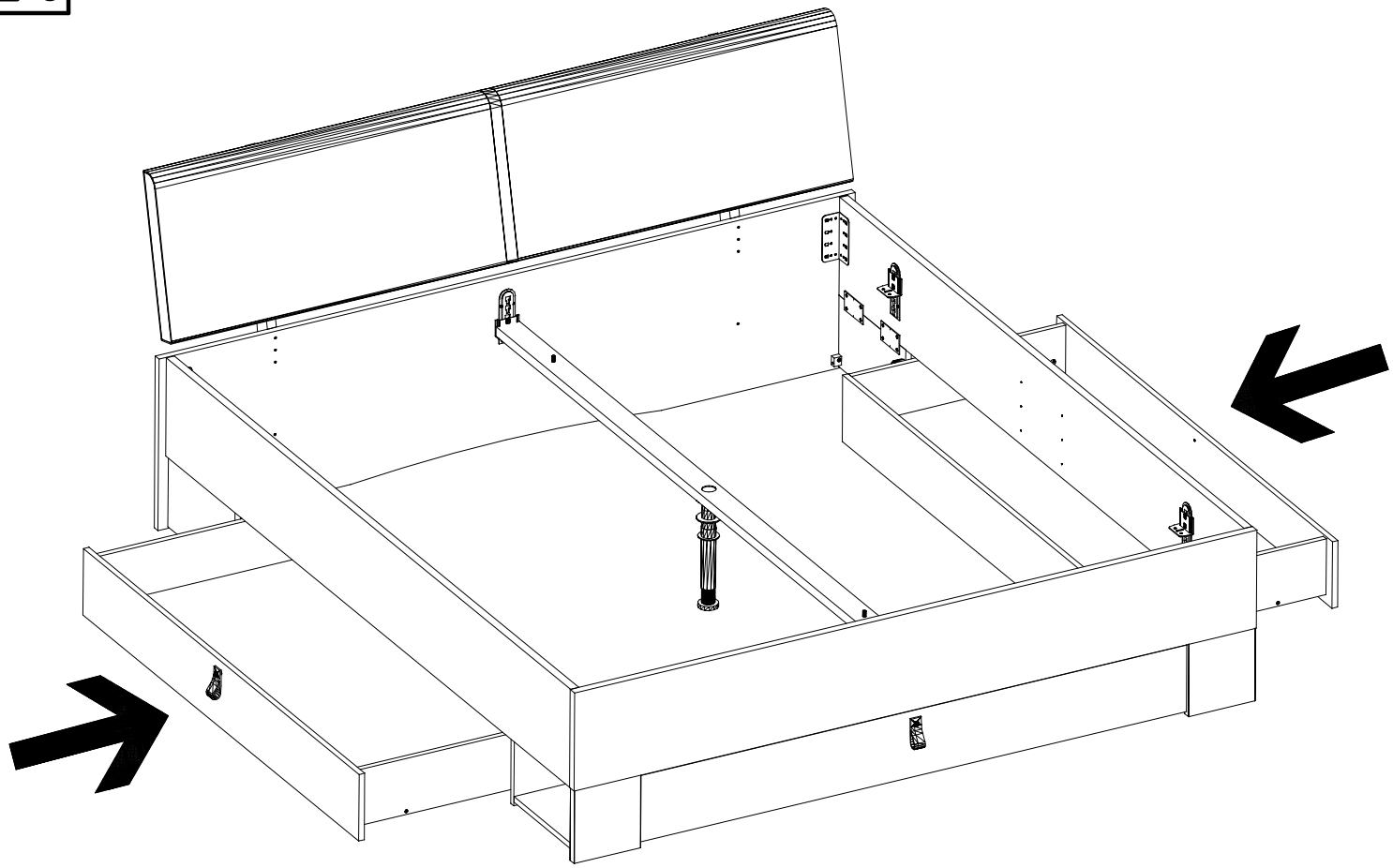
21



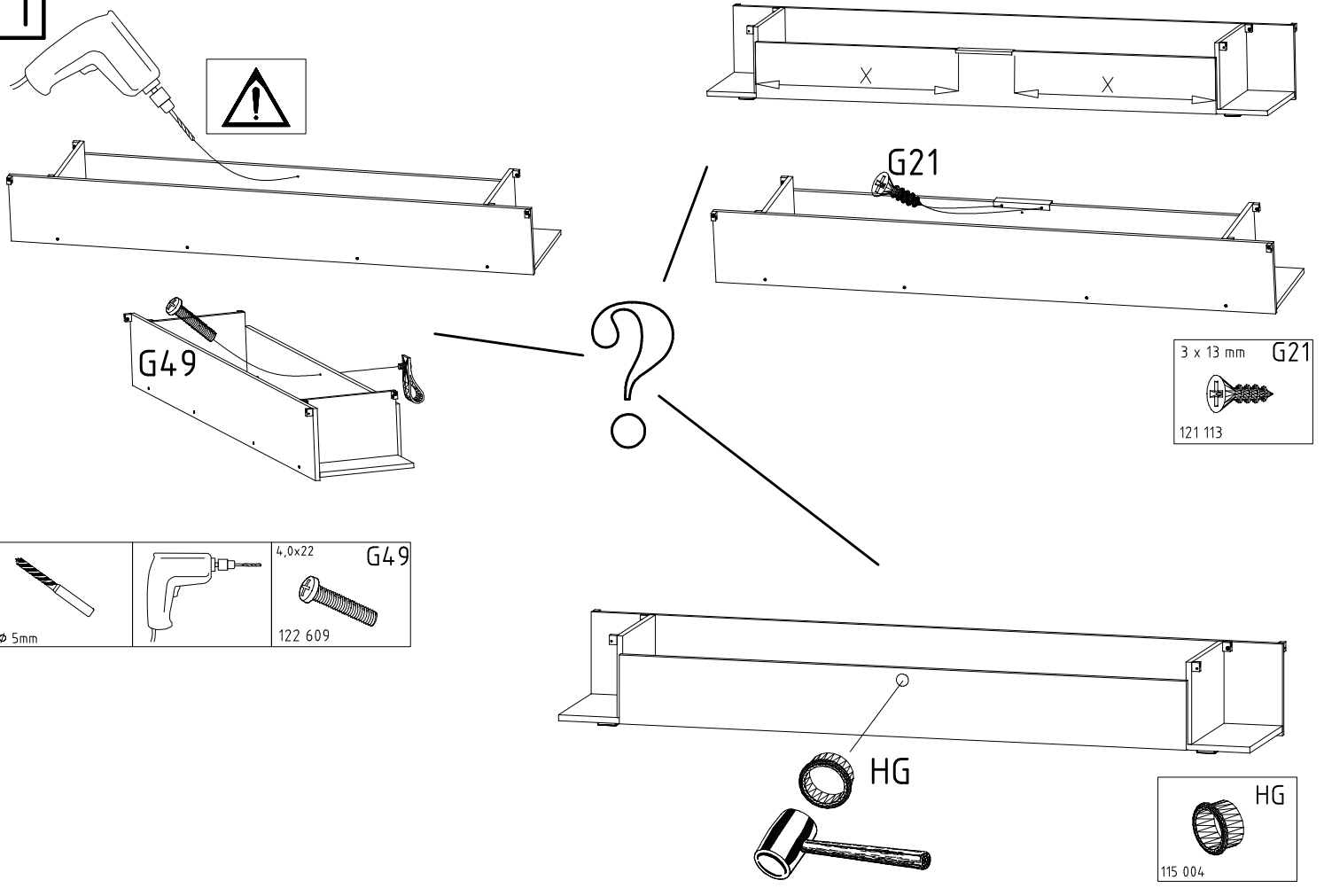
22



20



21

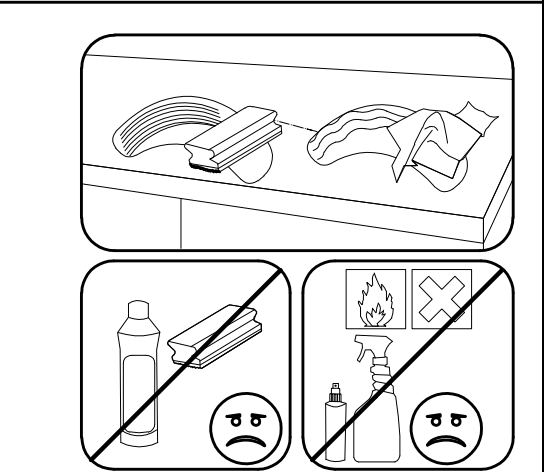
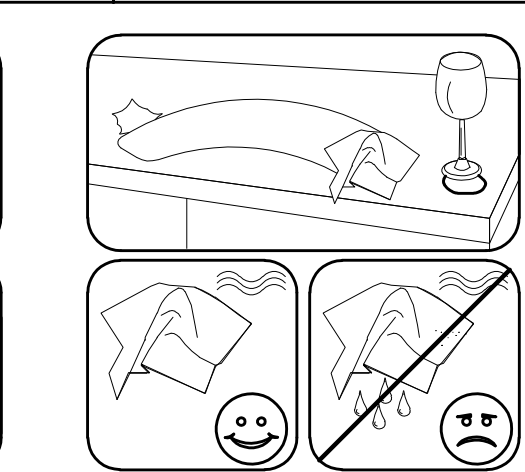
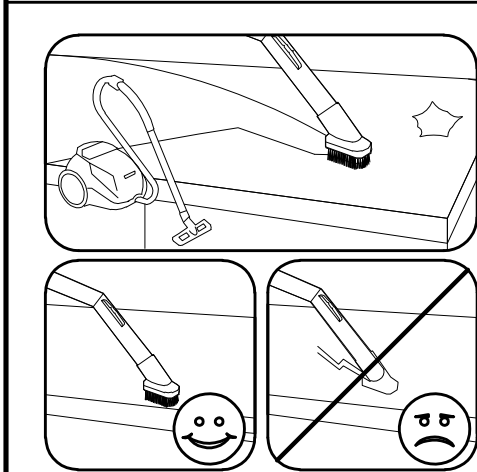
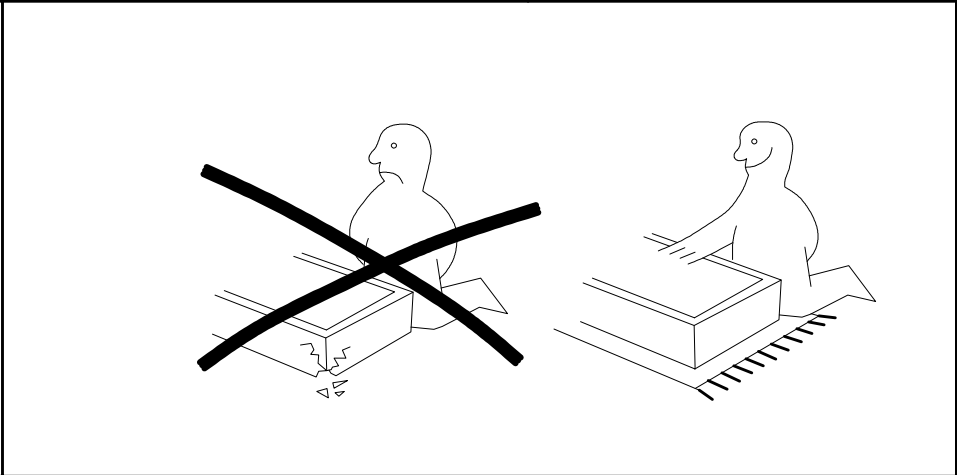
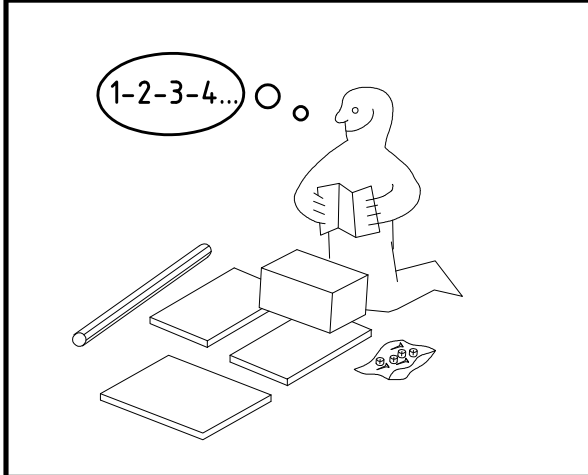
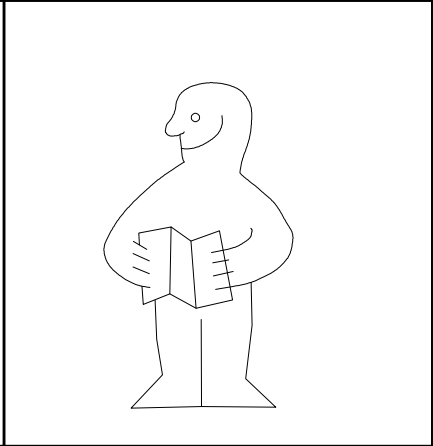
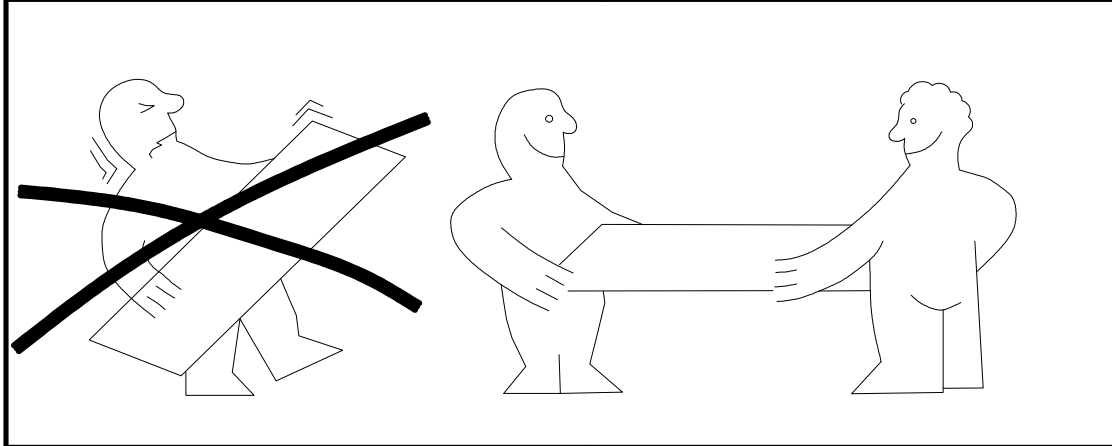
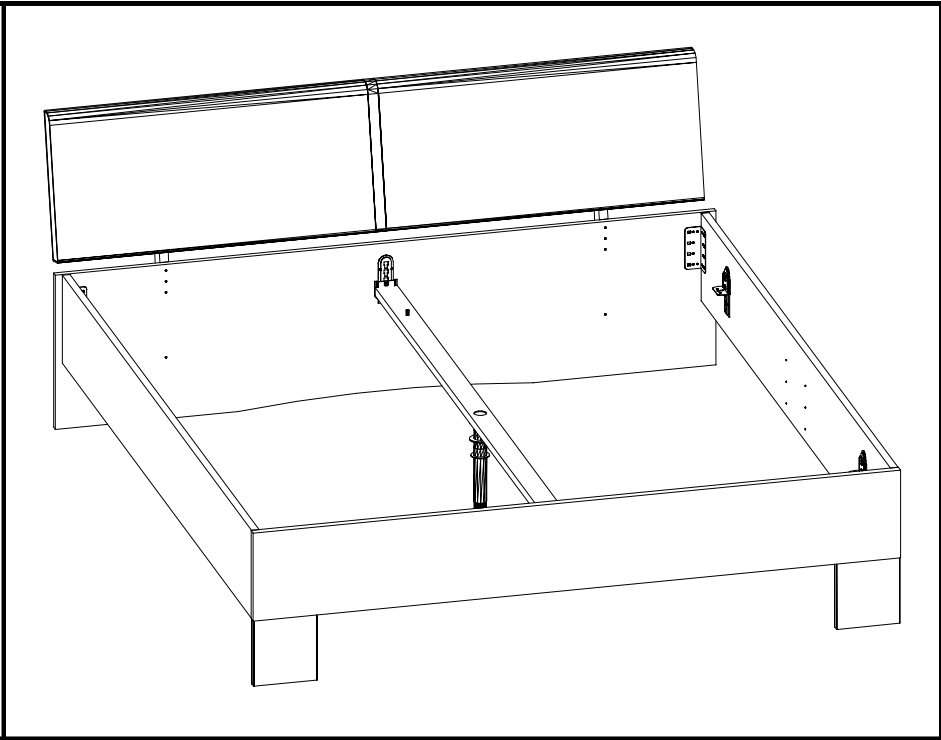
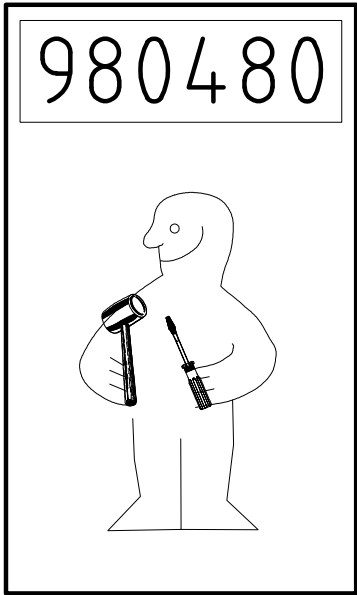


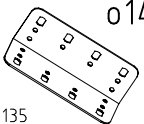

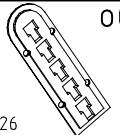
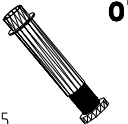
- ϕ 5mm
-
- $4,0 \times 22$ G49 122 609





- 3 x 13 mm G21 121 113


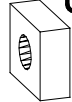
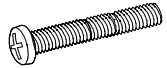

- HG 115 004


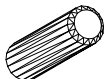
980480

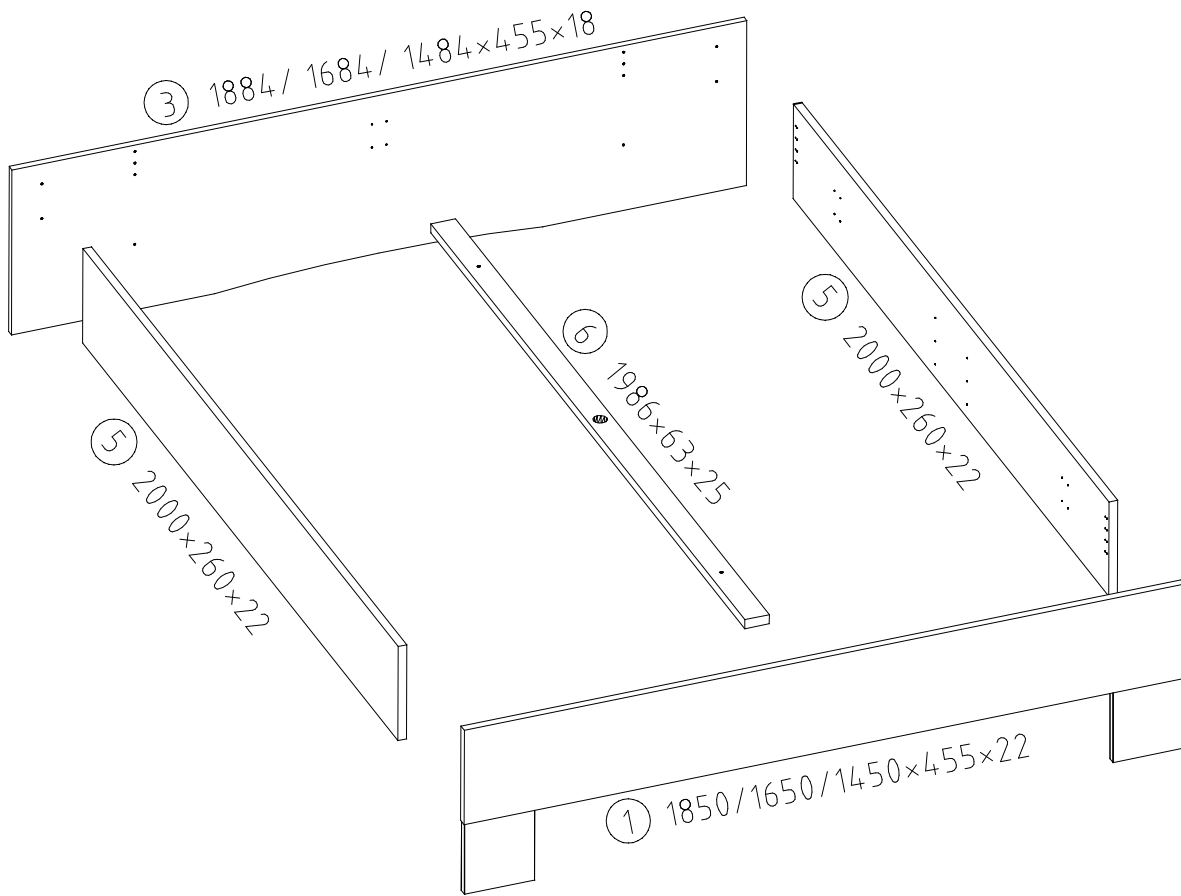
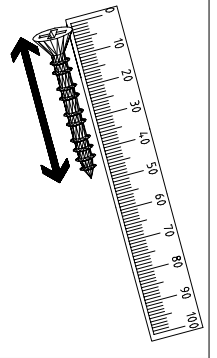
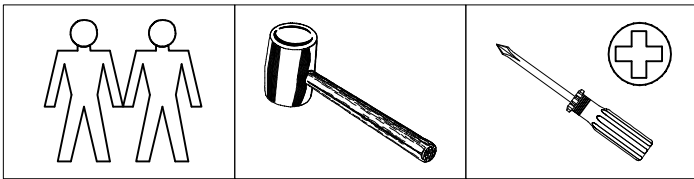
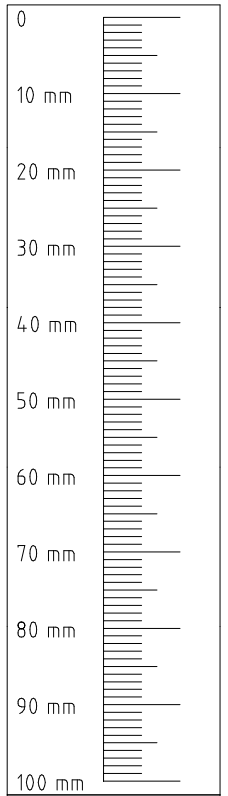


 111 135	014 4 x
 111 627	07 6 x
 111 626	06 6 x
 111625	09 1 x

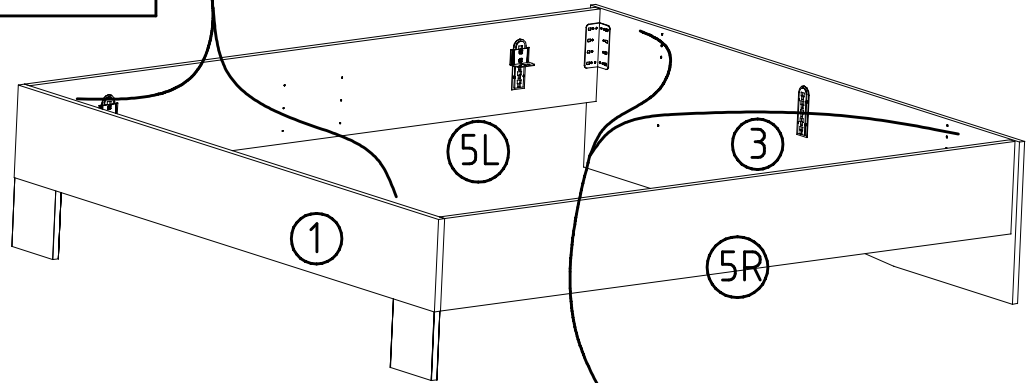
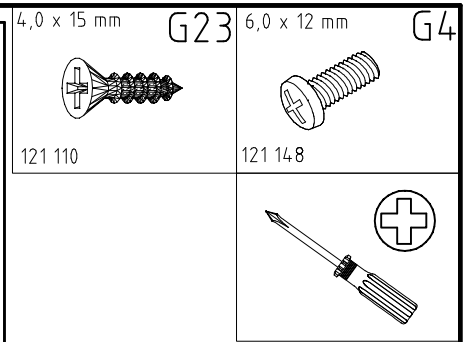
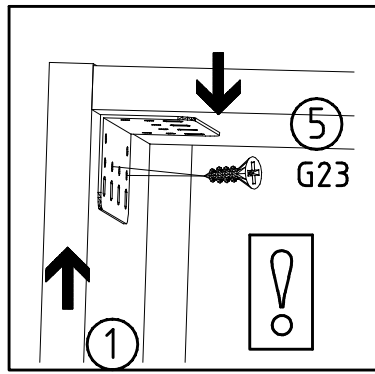
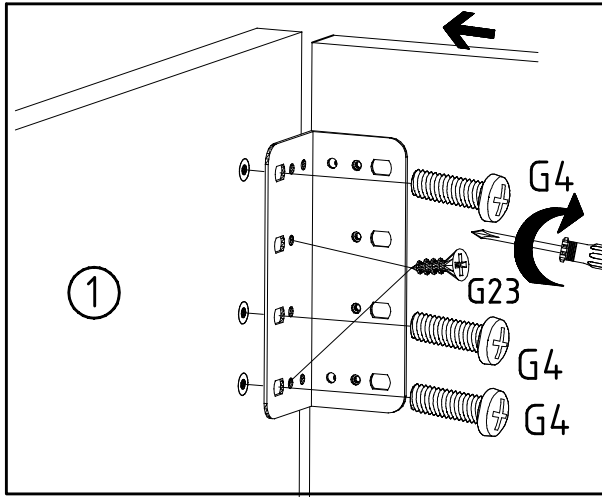
 121 130	4 X 20 mm G22 16 x
 121 110	4,0 x 15 mm G23 20 x
 121 148	6,0 x 12 mm G4 6 x
 111634	09A 2 x

 129 407	US 4 x
 121 150	G6 4 x
 121 149	5,0 x 35 mm G51 4 x
 111 112	φ 10 x 13 mm H 6 x

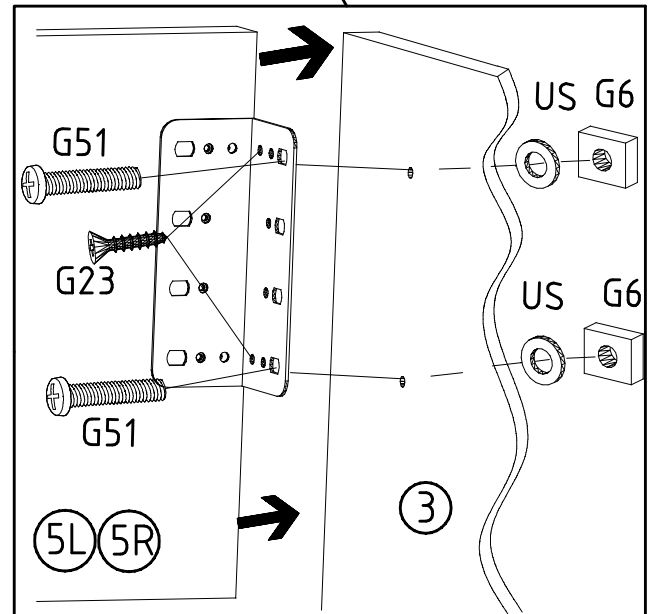
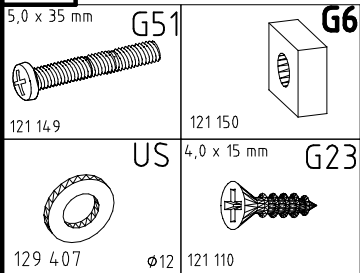
 121 121	4 X 20mm SP20 16 x
 353 018	D 2 x



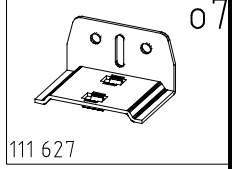
4



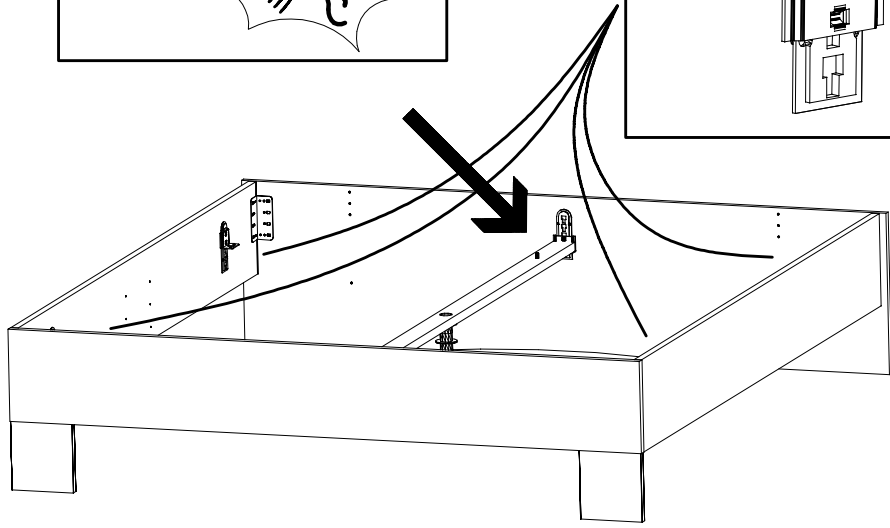
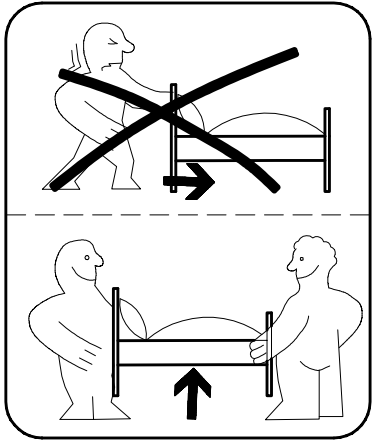
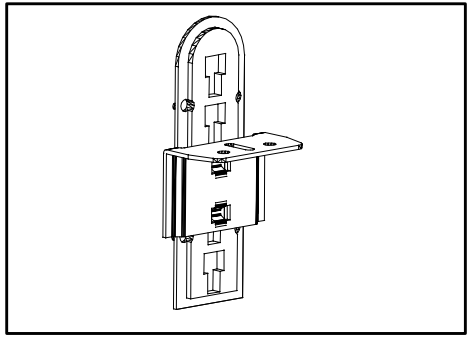
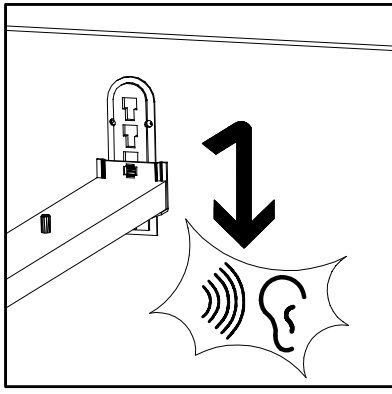
5



6



111 627

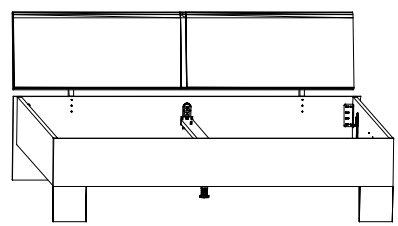
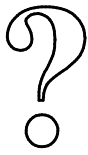
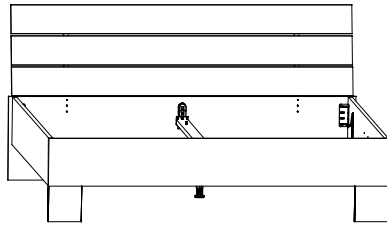
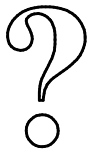
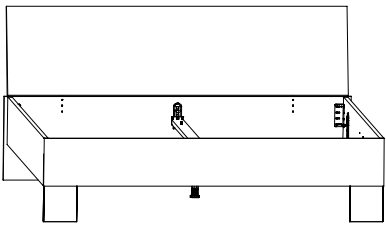


7

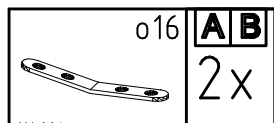
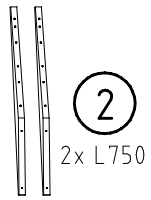
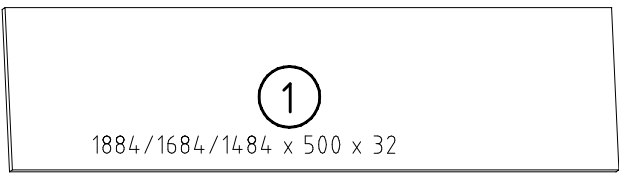
A

B

C

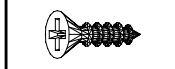


A



111 004

4,0 x 15 mm



121 110



122620

A B
2x

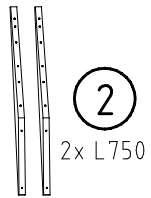
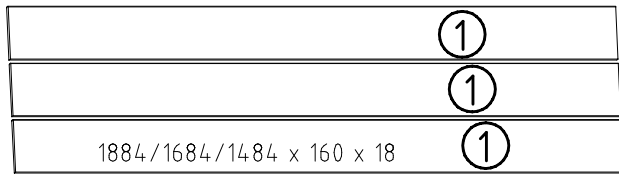
A B
8x

A
12x

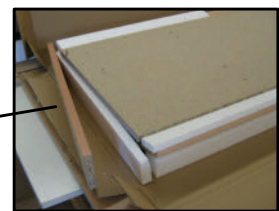
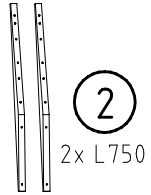
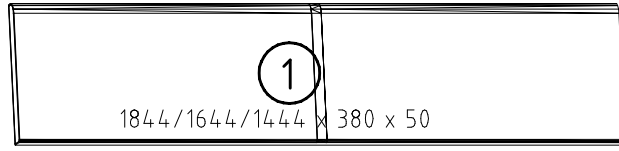
B
18x

C
16x

B



C



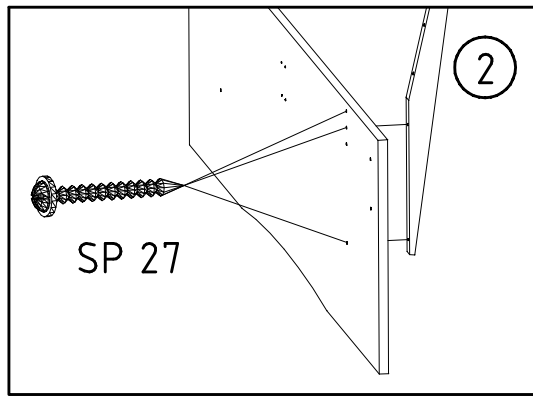
980480

23.10.2018 / -

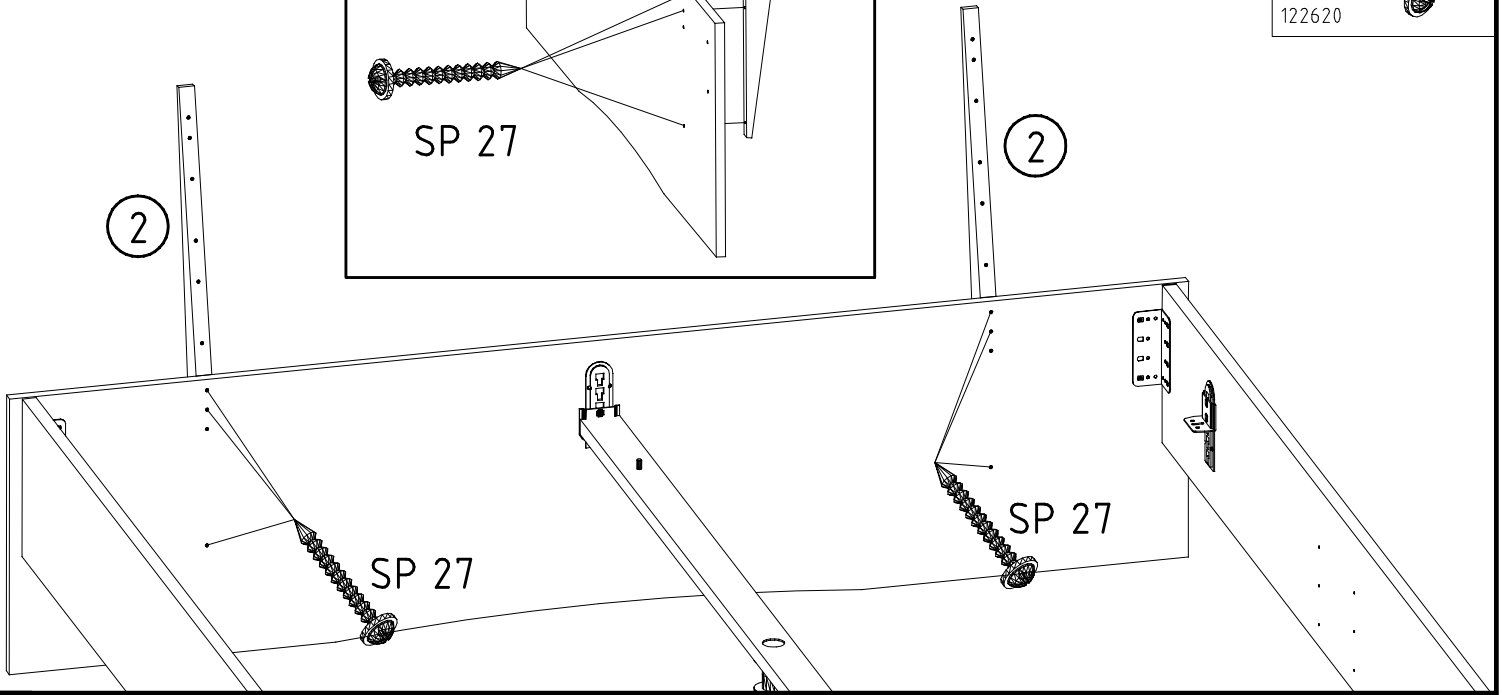
10/18

5/7

8

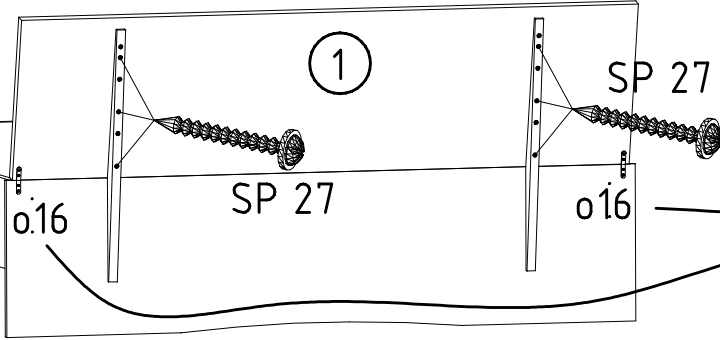


SP27
4 X 27mm
122620



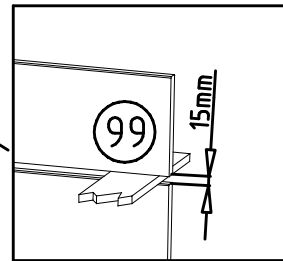
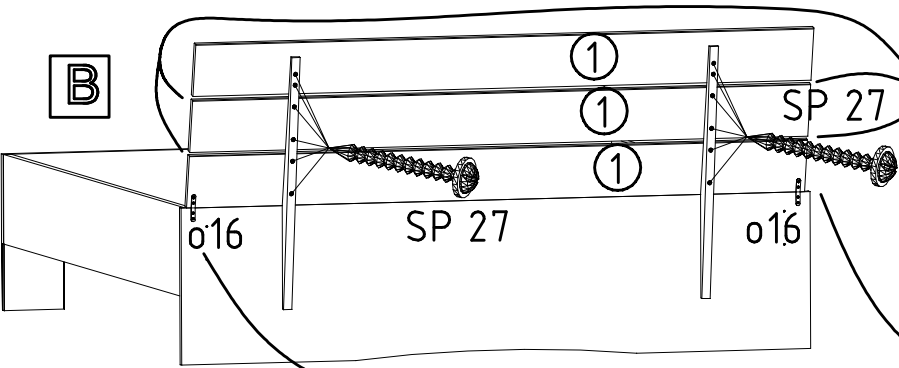
9

A

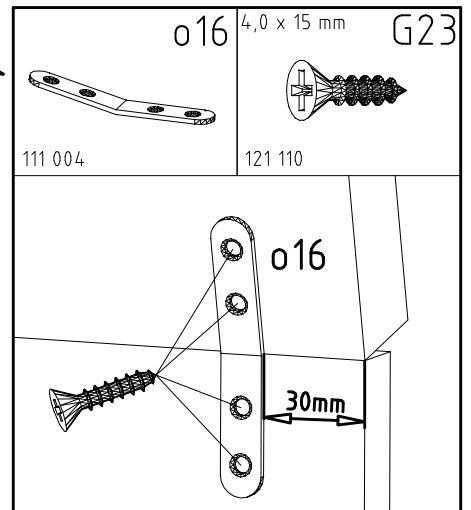
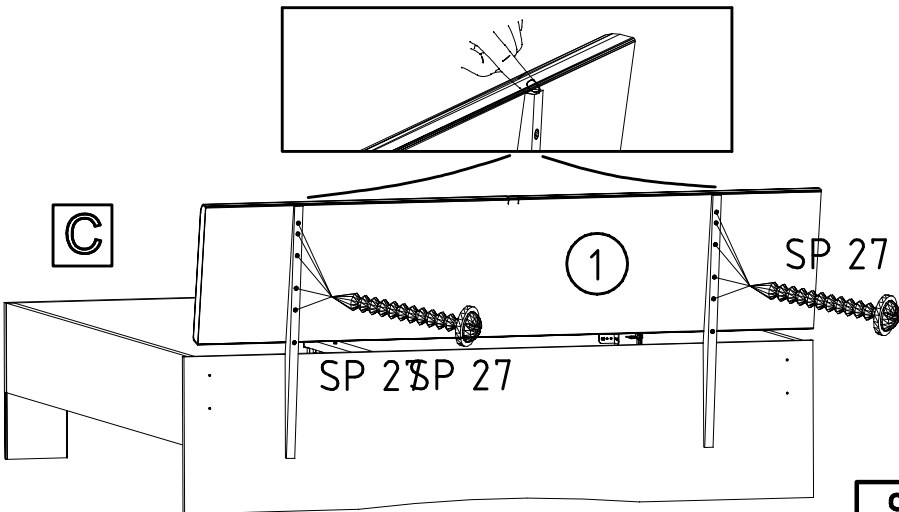


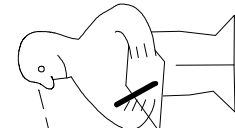
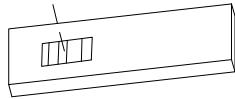
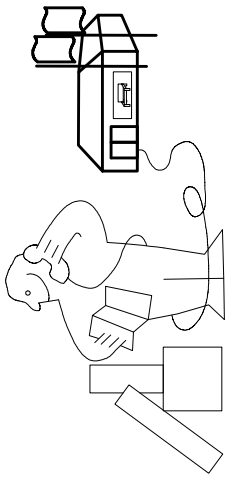
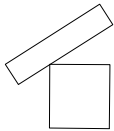
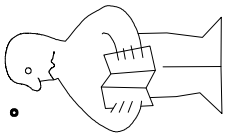
SP27
4 X 27mm
122620

B



C

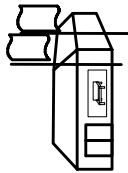


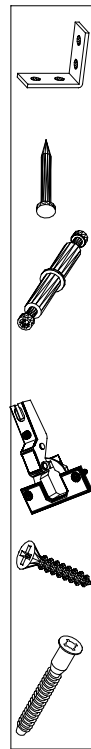


Modell/Model/Modèle



--	--	--	--	--

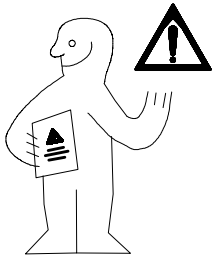




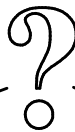
{121 370}	{ G 1 }	{ 4x }

Änderungen die dem technischen Fortschritt geschuldet sind, behalten wir uns vor!
 Bei nicht vorschriftsmäßiger und/ oder nicht fachmännischer Montage wird bei Personen- und/ oder Sachschäden keinerlei Haftung übernommen.

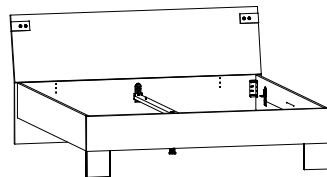
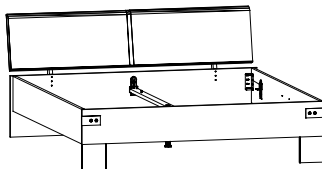
980503



A



B



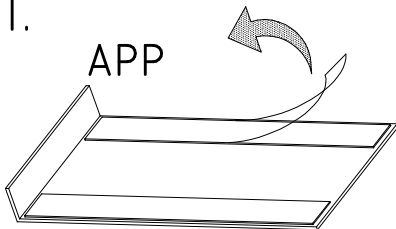
A

APP



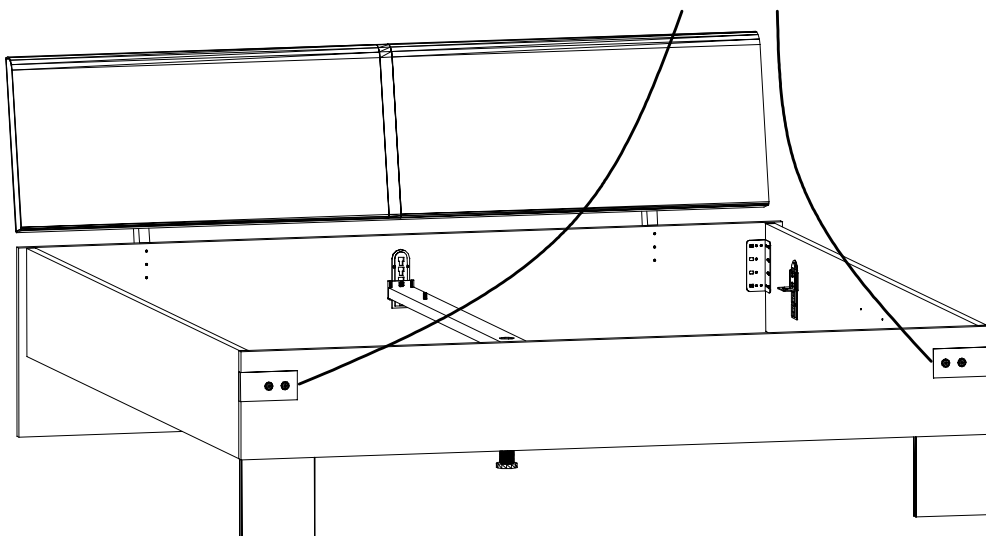
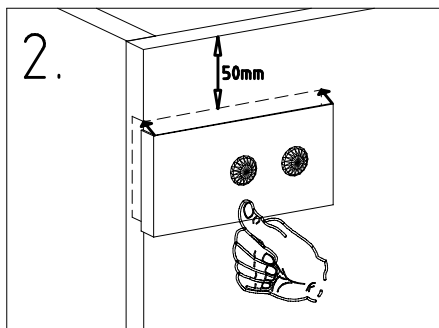
1.

APP



2.

50mm



B

