

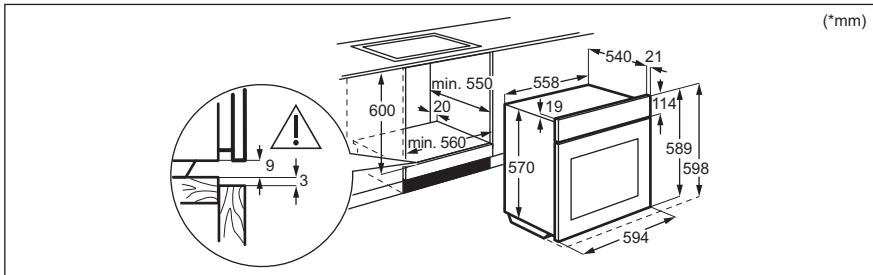
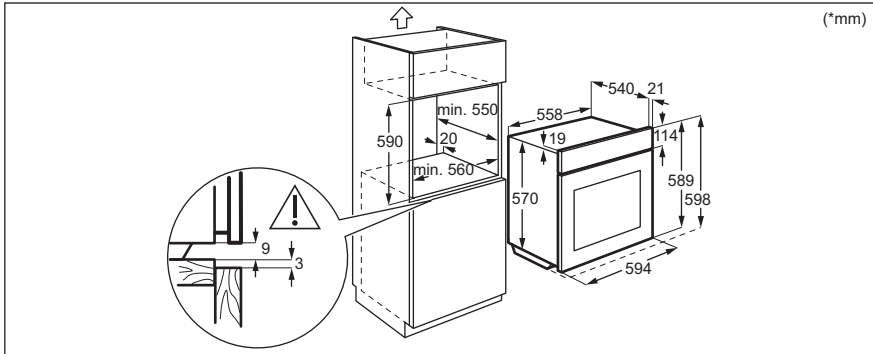
**KOHLH00BK**

**KOHLH00BX**

NL	Gebruiksaanwijzing   <b>Oven</b>	3
FR	Notice d'utilisation   <b>Four</b>	11
DE	Benutzerinformation   <b>Backofen</b>	20



# INSTALLATIE / INSTALLATION / MONTAGE



**Welkom bij Electrolux! Hartelijk dank dat je voor onze apparatuur hebt gekozen.**



In ons streven om duurzaam te zijn, reduceren we papieren middelen en verstrekken we online volledige gebruikershandleidingen. Ga naar je volledige gebruikershandleiding op [electrolux.com/manuals](http://electrolux.com/manuals)



Advies over gebruik, brochures, het oplossen van problemen, onderhouds- en reparatie-informatie op [electrolux.com/support](http://electrolux.com/support)

## **1. ⚠ VEILIGHEIDSINFORMATIE**

Lees zorgvuldig de meegeleverde instructies voordat je het apparaat installeert en gebruikt. De fabrikant is niet verantwoordelijk voor verwondingen of schade die voortvloeien uit de onjuiste installatie of het onjuiste gebruik. Bewaar de instructies altijd op een veilige en toegankelijke plek voor toekomstig gebruik.

- Dit apparaat kan gebruikt worden door kinderen van 8 jaar en ouder en personen met fysieke, zintuiglijke of mentale beperkingen of met een gebrek aan ervaring en kennis als zij begeleiding of instructies krijgen met betrekking tot het veilige gebruik van het product en als zij de gevaren begrijpen. Kinderen jonger dan 8 jaar en personen met zware en complexe beperkingen dienen altijd uit de buurt van het apparaat te worden gehouden, tenzij ze voortdurend onder toezicht staan.
- Houd toezicht op kinderen, om te voorkomen dat zij gaan spelen met het apparaat.
- Houd alle verpakking uit de buurt van kinderen en gooi het op passende wijze weg.
- **WAARSCHUWING:** Houd kinderen en huisdieren uit de buurt van het apparaat als die in werking is of afkoelt. Makkelijk toegankelijke onderdelen worden heet.
- Kinderen mogen zonder toezicht geen reinigings- en onderhoudswerkzaamheden aan het apparaat uitvoeren.
- Als het apparaat is voorzien van een kinderslot, dient dit te worden geactiveerd.
- Dit apparaat is uitsluitend bestemd om mee te koken.

- Dit apparaat is bedoeld voor binnenshuis huishoudelijk gebruik.
- Dit apparaat kan worden gebruikt in kantoren, hotelkamers, bed & breakfast-kamers, boerderijgasthuizen en andere soortgelijke accommodaties waar dergelijk gebruik de (gemiddelde) huishoudelijke gebruiksniveaus niet overschrijdt.
- **WAARSCHUWING:** Het apparaat en de toegankelijke onderdelen ervan worden heet tijdens het gebruik. Zorg ervoor dat je de verwarmingselementen of het oppervlak van de ovenruimte niet aanraakt.
- Gebruik altijd ovenhandschoenen om accessoires of ovenschalen te plaatsen of verwijderen.
- Als het netsnoer beschadigd is, moet de fabrikant, een erkend servicecentrum of een gekwalificeerde persoon deze vervangen teneinde gevaarlijke situaties met elektriciteit te voorkomen.
- Om de inschuifrailen te verwijderen trek eerst de voorkant van de inschuifrail en dan de achterkant uit de zijwanden. Plaats de inschuifrails in omgekeerde volgorde (indien van toepassing).
- Gebruik geen stoomreiniger om het apparaat schoon te maken.
- Gebruik nooit agressieve reinigingsmiddelen of scherpe metalen schrapers om de glazen deur schoon te maken. Deze kunnen krassen veroorzaken op het oppervlak, waardoor het glas zou kunnen breken.
- **WAARSCHUWING:** Zorg ervoor dat het apparaat is uitgeschakeld voordat u de lamp vervangt om elektrische schokken te voorkomen.
- Gebruik alleen de voedselsensor (kerntemperatuursensor) die voor dit apparaat wordt aangeraden (indien van toepassing).

## 2. VEILIGHEIDSVOORSCHRIFTEN

### 2.1 Installatie en elektrische aansluiting



#### WAARSCHUWING!

Alleen een erkende installatietechnicus mag het apparaat installeren en aansluiten.

Volg de installatie-instructies die zijn meegeleverd met het apparaat.

Installeer het apparaat op een veilige en geschikte plaats die aan alle installatie-eisen voldoet.

Gebruik het apparaat niet voordat u het in de ingebouwde constructie installeert.

Houd de minimale afstand tot andere apparaten en eenheden aan. Controleer, voordat u het apparaat monteert, of de ovendeur onbelemmerd open is.

Installeer of gebruik geen beschadigd apparaat.

Verwijder de verpakking volledig.

Wees altijd voorzichtig bij het verplaatsen van het apparaat omdat het zwaar is. Trek niet aan het apparaat bij de handgreep. Gebruik altijd veiligheidshandschoenen en gesloten schoeisel.

Het apparaat is uitgerust met een elektrisch koelsysteem. Het moet worden gebruikt met de elektrische voeding.



#### WAARSCHUWING!

Gevaar voor brand en elektrische schokken.

Zorg ervoor dat de parameters op het vermogensplaatje overeenkomen met het elektrische vermogen van de netstroom.

Het apparaat moet geaard zijn. Gebruik altijd een correct geïnstalleerd schokbestendig stopcontact.

Gebruik geen adapters met meerdere stekkers en verlengkabels.

Zorg dat u de stekker en het netsnoer niet beschadigt. Neem contact op met het

erkende servicecentrum of een elektricien om een beschadigde stroomkabel te vervangen.

Laat de stroomkabel niet in aanraking komen met de deur van het apparaat of de nis onder het apparaat, met name niet als deze in werking is of als de deur heet is.

Trek niet aan het netsnoer om het apparaat los te koppelen. Trek altijd aan de stekker.

Sluit de stekker pas aan op het stopcontact aan het einde van de installatie. Zorg ervoor dat de stekker na montage bereikbaar is.

Sluit de stekker niet aan als het stopcontact loszit.

Sluit de deur van het apparaat volledig voordat u de stekker in het stopcontact steekt.

Gebruik enkel correcte isolatievoorzieningen: stroomonderbrekers, zekeringen (schroefzekeringen moeten uit de houder worden verwijderd), aardlekschakelaars en contactgevers.

De elektrische installatie moet voorzien zijn van een isolatieapparaat waarmee u het apparaat met alle polen van het stroomnet kunt loskoppelen. Het isolatieapparaat moet een contactopening hebben van minimaal 3 mm.

Raadpleeg voor het gedeelte van de kabel het totale vermogen op het typeplaatje. U kunt ook de tabel raadplegen:

#### Kabeltypes die van toepassing zijn op de installatie of vervanging voor Europa:

H07 RN-F, H05 RN-F, H05 RRF, H05 VV-F, H05 V2V2-F (T90), H05 BB-F

Totaal vermogen (W)	Sectie van de kabel (mm <sup>2</sup> )
maximaal 1380	3 x 0.75
maximaal 2300	3 x 1
maximaal 3680	3 x 1.5

## 2.2 Gebruik en onderhoud

### WAARSCHUWING!

Gevaar voor letsel, brandwonden, elektrische schokken, brand, explosie of schade aan het apparaat.

De specificatie van dit apparaat niet wijzigen.

Laat het apparaat tijdens de werking niet onbeheerd achter. Schakel het apparaat na elk gebruik uit.

Zorg ervoor dat de ventilatieopeningen niet geblokkeerd worden.

Als het apparaat achter een meubelpaneel gemonteerd is (bijv. een deur), zorg er dan voor dat de deur nooit gesloten is als het apparaat in werking is. Warmte en vocht kunnen achter een gesloten meubelpaneel ophopen en schade aan het apparaat, de meubels of de vloer veroorzaken. Sluit het meubelpaneel niet tot het apparaat afgekoeld is na gebruik.

Wees voorzichtig met het openen van de deur van het apparaat wanneer het apparaat in werking is. Er kan hete lucht vrijkomen.

Gebruik het apparaat niet met natte handen of als het contact maakt met water.

Oefen geen druk uit op de open deur. Wees voorzichtig wanneer u de deur van het apparaat verwijdert. De deur is zwaar.

Gebruik het apparaat niet als werkblad of als opslagoppervlak.

Plaats geen ontvlambare producten of artikelen die vochtig zijn met ontvlambare producten in, bij of op het apparaat.

Als u voedsel in hete olie plaatst, kan het spatten.

Kook altijd met een gesloten ovendeur. Open de deur van het apparaat voorzichtig. Het gebruik van ingrediënten met alcohol kan een mengsel van alcohol en lucht veroorzaken.

Gebruik altijd glas en potten die zijn goedgekeurd voor conserveringsdoeleinden.

Laat geen vonken of open vlammen in contact met het apparaat komen wanneer u de deur opent.

Deel uw wifi-wachtwoord niet (indien van toepassing).

Om schade of verkleuring van het email te voorkomen:

- plaats ovenschalen of andere voorwerpen niet rechtstreeks op de bodem van het apparaat.
- leg geen aluminiumfolie op de bodem van de ruimte in het apparaat.
- plaats geen water direct in het hete apparaat.
- bewaar geen vochtige gerechten en voedsel in het apparaat nadat u klaar bent met koken.
- wees voorzichtig bij het verwijderen of bevestigen van accessoires.

Gebruik een diepe pan voor vochtige taarten. Vruchtensappen veroorzaken vlekken die permanent kunnen zijn.

Verkleuring van het email of roestvrij staal is niet van invloed op de werking van het apparaat.

Reinig het apparaat regelmatig om te voorkomen dat het materiaal van het oppervlak achteruitgaat.

Schakel het apparaat uit en trek de stekker uit het stopcontact voordat u onderhoudshandelingen verricht. Reinig het katalytische email (indien van toepassing) niet met schoonmaakmiddelen.

Zorg ervoor dat het apparaat koud is. Het risico bestaat dat de glasplaten breken. Vervang de glasplaten van de deur onmiddellijk als ze beschadigd zijn. Neem contact op met de erkende servicedienst.

Reinig het apparaat met een vochtige zachte doek. Gebruik alleen neutrale schoonmaakmiddelen. Gebruik geen schuurmiddelen, schuursponsjes, oplosmiddelen of metalen voorwerpen.

Reinig het katalytische email niet met schoonmaakmiddelen (indien van toepassing).

Volg als u een ovenspray gebruikt de veiligheidsinstructies op de verpakking.

Met betrekking tot de lamp(en) in dit product en reservelampen die afzonderlijk worden verkocht: Deze lampen zijn bedoeld om bestand te zijn tegen extreme fysieke

omstandigheden in huishoudelijke apparaten, zoals temperatuur, trillingen, vochtigheid, of zijn bedoeld om informatie te geven over de operationele status van het apparaat. Ze zijn niet bedoeld voor gebruik in andere toepassingen en zijn niet geschikt voor verlichting in huishoudelijke ruimten.

Gebruik alleen lampjes met dezelfde specificaties.

Dit product bevat een lichtbron van energie-efficiëntieklasse G.

Neem contact op met de erkende servicedienst voor reparatie van het

apparaat. Gebruik alleen originele reserveonderdelen.

## 2.3 Verwijdering

### ⚠ WAARSCHUWING!

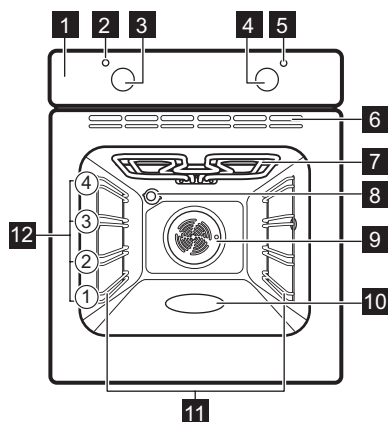
Gevaar voor letsel of verstikking.

Haal de stekker uit het stopcontact.

Snijd het netsnoer vlak bij het apparaat af en gooi het weg.

## 3. BESCHRIJVING VAN HET PRODUCT

### 3.1 Algemeen overzicht



- 1 Bedieningspaneel
- 2 Aan-uitlampje/symbool
- 3 Knop voor verwarmingsfuncties
- 4 Bedieningsknop (voor de temperatuur)
- 5 Temperatuurindicator/symbool
- 6 Luchtopeningen voor de koelventilator
- 7 Verwarmingselement
- 8 Lamp
- 9 Ventilator
- 10 Uitholling reliëf - Aqua-reinigingscontainer
- 11 Inschuifrails, verwijderbaar
- 12 Inzetniveaus

## 4. VOOR HET EERSTE GEBRUIK

### 4.1 Eerste keer voorverwarmen en reinigen

Warm het lege apparaat voor voordat u het voor de eerste keer gebruikt en voordat het met etenswaren in contact komt. Het apparaat kan een onaangename geur en rook afgeven. Ventileer de kamer tijdens het voorverwarmen.

1. Haal alle accessoires en verwijderbare inschuifrails uit het apparaat.




2. Stel de functie  in. Stel de maximumtemperatuur in. Laat het apparaat 1 u werken.
3. Stel de functie  in. Stel de maximumtemperatuur in. Laat het apparaat 15 min werken.
4. Schakel het apparaat uit en wacht tot het is afgekoeld.

5. Reinig het apparaat en de accessoires uitsluitend met een microvezeldoek, warm water en een mild reinigingsmiddel.

6. Plaats de accessoires en de verwijderbare inschuifrails terug in hun oorspronkelijke positie.

## 5. DAGELIJKS GEBRUIK

### 5.1 Verwarmingsfuncties

	<b>Warme Lucht:</b> Malsheid, knapperigheid
	<b>Warmelucht (vochtig):</b> Bakken
	<b>Boven + onderwarme:</b> Traditioneel bakken, knapperig, korstglans
	<b>Onderwarme:</b> Voedselconservering
	<b>Grillen:</b> Roosteren, grillen
	<b>Circulatiegrill:</b> Vlees roosteren, gratin maken, bruinen
	<b>Ontdooien:</b> Ontdooien

### 5.2 Notities over: Warmelucht (vochtig)

Deze functie wordt gebruikt om te voldoen aan de energie-efficiëntieklasse en ecodesign-vereisten (volgens EU 65/2014 en EU 66/2014). Testen in overeenstemming met: IEC/EN 60350-1.

De ovendeur dient tijdens de bereiding gesloten te zijn zodat de functie niet wordt onderbroken en de oven werkt op de hoogst mogelijke energie-efficiëntie.

Kijk voor algemene aanbevelingen voor energiebesparing in het hoofdstuk 'Energie-efficiëntie', Energiebesparingstips.

Deze functie is ontworpen om tijdens de bereiding energie te besparen. Bij het gebruik van deze functie kan de temperatuur in de ruimte verschillen van de ingestelde temperatuur. Het verwarmingsvermogen kan worden verminderd.

### 5.3 Verwarmingsfunctie instellen

1. Draai aan de knop van de verwarmingsfuncties om een verwarmingsfunctie te selecteren.
2. Draai aan de regelknop om de temperatuur te selecteren.
3. Draai wanneer het bereiden stopt de knoppen naar de uit-stand om het apparaat uit te schakelen.

## 6. ONDERHOUD EN REINIGING

### 6.1 Opmerkingen over de reiniging

#### Reinigingsmiddelen

- Reinig de voorkant van het apparaat uitsluitend met een microvezeldoek met warm water en een mild reinigingsmiddel. Reinig en controleer de deuropakking rond het frame van de uitsparing.
- Gebruik een reinigungsoplossing om metalen oppervlakken te reinigen.
- Reinig vlekken met een mild reinigingsmiddel.

#### Dagelijks gebruik

- Reinig na elk gebruik de binnenkant van het apparaat. Vetophoping of andere resten kunnen brand veroorzaken.

- Vocht kan in de oven of op de glazen deurpanelen condenseren. Om de condens te verminderen, dien je het apparaat gedurende 10 minuten te laten werken voordat je er iets in plaatst. Bewaar voedsel niet langer dan 20 minuten in het apparaat. Droog de binnenkant van het apparaat na elk gebruik alleen met een microvezeldoek.

#### Accessoires

- Reinig alle accessoires na elk gebruik en laat ze drogen. Gebruik alleen een zachte doek met warm water en een mild reinigingsmiddel. De accessoires niet in de afwasmachine reinigen.

- Reinig de antiaanbakaccessoires niet met agressieve reinigingsmiddelen of scherpe voorwerpen.

## 7. PROBLEEMOPLOSSING

### 7.1 Wat moet je doen als ...

Neem in alle gevallen die niet in deze tabel staan contact op met een geautoriseerd servicecentrum.

Probleem	Pauzeren en hervatten
Het apparaat warmt niet op.	De zekering is doorgeslagen. Verzeker je ervan dat de zekering de oorzaak van de storing is. Als het probleem aanhoudt, neem dan contact op met een gekwalificeerde elektricien.
De deurpakking is beschadigd.	Gebruik het apparaat niet. Neem contact op met de servicedienst.
De verlichting werkt niet.	De lamp is opgebrand. Vervang de lamp.

### 7.2 Service-informatie

Als je niet zelf het probleem kunt verhelpen, neem dan contact op met je verkoper of een erkende serviceafdeling.

De contactgegevens van de servicedienst staan op het typeplaatje. Het typeplaatje bevindt zich op het voorframe van het apparaat. Het is zichtbaar wanneer u de deur opent. Verwijder het typeplaatje niet uit het apparaat.

**Wij raden je aan om de gegevens hier te noteren:**

Model (MOD.):

Productnummer (PNC):

Serienummer (S.N.):

## 8. ENERGIEZUINIGHEID

### 8.1 Productinformatie en productinformatieblad volgens de EU-voorschriften voor ecologisch ontwerp en energie-etikettering

Naam leverancier	Electrolux
Modelnummer	KOHLH00BK 944068441 KOHLH00BX 944068442
Energie-efficiëntie-index	95.1
Energie-efficiëntieklasse	A
Energieverbruik met een standaard belading, conventionele modus	0.89 kWh/cyclus
Energieverbruik met een standaard belasting, heteluchtmodus	0.78 kWh/cyclus
Aantal holtes	1
Warmtebron	Elektriciteit
Volume	65 l
Soort oven	Inbouwoven

Massa	KOHLH00BK	27.8 kg
	KOHLH00BX	27.3 kg

IEC/EN 60350-1 - Huishoudelijke elektrische kooktoestellen - Deel 1: Fornoizen, ovens, stoomovens en grills - Methoden voor het meten van prestaties.

## 8.2 Productinformatie voor stroomverbruik en maximale tijd om de toepasselijke modus voor laag vermogen te bereiken

Stroomverbruik in uit-modus	0.3 W
-----------------------------	-------

De maximale tijd die de apparatuur nodig heeft om automatisch de toepasselijke modus voor laag vermogen te bereiken 20 min

## 8.3 Energiebesparende tips

De onderstaande tips helpen u energie te besparen bij het gebruik van uw apparaat.

Zorg ervoor dat de deur van het apparaat gesloten is als het apparaat in werking is. Open de deur van het apparaat niet te vaak tijdens het koken. Houd het deurrubber schoon en zorg ervoor dat het goed op zijn plaats vastzit.

Gebruik metalen kookgerei en donkere, niet-reflecterende blikken en containers om energie te besparen

Verwarm het apparaat niet voor voordat u gaat koken, tenzij specifiek aanbevolen.

Houd onderbrekingen tussen het bakken zo kort mogelijk als je een aantal gerechten tegelijkertijd bereidt.

### Koken met hete lucht

Gebruik indien mogelijk de bereidingsfuncties met hete lucht om energie te besparen.

### Restwarmte

Wanneer de kookduur langer is dan 30 minuten, verlaag dan de oventemperatuur tot minimaal 3-10 minuten voor het einde van het koken. De restwarmte binnen in het apparaat zal blijven koken.

Gebruik de restwarmte om het voedsel warm te houden of andere gerechten op te warmen.


### Eten warm houden

Kies de laagst mogelijke temperatuurinstelling om de restwarmte te gebruiken en het voedsel warm te houden.

### Warmelucht (vochtig)

Functie is ontworpen om tijdens de bereiding energie te besparen.

## 9. MILIEUBESCHERMING

Recycleer de materialen met het symbool . Gooi de verpakking in een geschikte afvalcontainer om het te recyclen. Bescherm het milieu en de volksgezondheid en recycleer op een correcte manier het afval van elektrische en elektronische apparaten.

Gooi apparaten gemarkeerd met het symbool  niet weg met het huishoudelijk afval. Breng het product naar het milieustation bij u in de buurt of neem contact op met de gemeente.

## Bienvenue chez Electrolux ! Nous vous remercions d'avoir choisi l'un de nos appareils.



Dans un souci de durabilité, nous réduisons les supports papier et proposons les manuels d'utilisation complets en ligne. Accédez à votre manuel d'utilisation complet sur [electrolux.com/manuals](http://electrolux.com/manuals)



Obtenir des conseils d'utilisation, des brochures, un dépanneur, des informations sur le service et les réparations sur [electrolux.com/support](http://electrolux.com/support)

### 1. ⚠ INFORMATIONS DE SÉCURITÉ

Avant d'installer et d'utiliser cet appareil, lisez soigneusement les instructions fournies. Le fabricant ne pourra pas être tenu responsable des blessures et dégâts résultant d'une mauvaise installation ou utilisation. Conservez toujours les instructions dans un lieu sûr et accessible pour vous y référer ultérieurement.

- Ce produit peut être utilisé par des enfants âgés d'au moins 8 ans et par des personnes ayant des capacités physiques, sensorielles ou mentales réduites ou dénuées d'expérience ou de connaissance, s'ils sont correctement surveillés ou si des instructions relatives à l'utilisation de ce produit en toute sécurité leur ont été données et s'ils comprennent les risques encourus. Les enfants de moins de 8 ans et les personnes ayant un handicap très important et complexe doivent être tenus à l'écart de l'appareil, à moins d'être surveillés en permanence.
- Veillez à ce que les enfants ne jouent pas avec l'appareil .
- Ne laissez pas les emballages à la portée des enfants et jetez-les convenablement.
- **AVERTISSEMENT** : Tenez les enfants et les animaux éloignés de l'appareil lorsqu'il est en cours de fonctionnement ou lorsqu'il refroidit. Les parties accessibles deviennent chaudes.
- Les enfants ne doivent pas nettoyer ni entreprendre une opération de maintenance sur l'appareil sans surveillance.
- Si l'appareil est équipé d'un dispositif de sécurité enfants, nous vous recommandons de l'activer.

- Cet appareil est exclusivement destiné à un usage culinaire.
- Cet appareil est conçu pour un usage domestique ménager, dans un environnement intérieur.
- Cet appareil peut être utilisé dans les bureaux, les chambres d'hôtel, les chambres d'hôtes, les gîtes ruraux et d'autres hébergements similaires lorsque cette utilisation ne dépasse pas le niveau (moyen) de l'utilisation domestique.
- **AVERTISSEMENT** : L'appareil et ses parties accessibles deviennent chauds pendant l'utilisation. Des précautions doivent être prises pour éviter de toucher les éléments chauffants ou la surface de la cavité du four.
- Utilisez toujours des gants de cuisine pour retirer ou mettre des accessoires ou des plats allant au four.
- Si le câble d'alimentation secteur est endommagé, son remplacement doit être confié exclusivement au fabricant, à son service après-vente ou à toute autre personne qualifiée afin d'éviter tout danger électrique.
- Pour retirer les supports de grille, tirez d'abord l'avant du support de grille, puis l'arrière à distance des parois latérales. Installez les supports de grille dans l'ordre inverse (le cas échéant).
- N'utilisez pas de nettoyeur à vapeur pour nettoyer l'appareil.
- N'utilisez pas de produits abrasifs ni de racloirs pointus en métal pour nettoyer la porte en verre car ils peuvent rayer la surface, ce qui peut briser le verre.
- **AVERTISSEMENT** : Assurez-vous que l'appareil est éteint avant de remplacer l'ampoule pour éviter tout risque d'électrocution.
- Utilisez uniquement la sonde de cuisson recommandée pour cet appareil (le cas échéant).

## 2. CONSIGNES DE SÉCURITÉ

### 2.1 Installation et raccordement électrique

#### **AVERTISSEMENT!**

L'appareil doit être installé et raccordé uniquement par un professionnel qualifié.

Suivez scrupuleusement les instructions d'installation fournies avec l'appareil.

Installez l'appareil dans un lieu sûr et adapté répondant aux exigences d'installation.

N'utilisez pas l'appareil avant de l'avoir installé dans la structure encastrée.

Respectez l'espacement minimal requis par rapport aux autres appareils et éléments. Avant de monter l'appareil, vérifiez si la porte du four s'ouvre sans retenue.

N'installez pas et n'utilisez pas un appareil endommagé.

Retirez l'emballage entièrement.

Soyez toujours vigilants lorsque vous déplacez l'appareil car il est lourd. Ne tirez pas l'appareil par la poignée. Utilisez toujours des gants de sécurité et des chaussures fermées.

L'appareil est équipé d'un système de refroidissement électrique. Il doit être utilisé avec l'alimentation électrique.

#### **AVERTISSEMENT!**

Risque d'incendie ou d'électrocution.

Assurez-vous que les paramètres sur la plaque signalétique sont compatibles avec les étalonnages électriques de l'alimentation secteur.

L'appareil doit être relié à la terre. Utilisez toujours une prise antichoc correctement installée.

N'utilisez pas d'adaptateurs multiprises et de rallonges.

Veillez à ne pas endommager la fiche secteur ni le câble d'alimentation. Contactez le service après-vente agréé ou un électricien pour changer un câble secteur endommagé.

Ne laissez pas les câbles d'alimentation entrer en contact ou s'approcher de la porte de l'appareil ou de la niche d'encastrement sous l'appareil, particulièrement lorsqu'il est en marche ou que la porte est chaude.

Ne tirez pas sur le câble secteur pour débrancher l'appareil. Débranchez toujours la prise secteur.

Ne branchez la fiche d'alimentation à la prise de courant qu'à la fin de l'installation. Assurez-vous que la prise principale est accessible une fois l'appareil installé.

Si la prise est desserrée, ne branchez pas la fiche d'alimentation.

Fermez bien la porte de l'appareil avant de brancher la fiche à la prise secteur.

N'utiliser que des dispositifs d'isolation corrects : coupe-circuits de protection de ligne, fusibles, (les fusibles à visser doivent être retirés du support), un disjoncteur différentiel et des contacteurs.

L'installation électrique doit être équipée d'un dispositif d'isolement à coupure omnipolaire. Le dispositif d'isolement doit avoir une largeur d'ouverture du contact d'au moins 3 mm.

Pour la section du câble, consultez la puissance totale sur la plaque signalétique. Vous pouvez également consulter le tableau :

#### **Types de câbles compatibles pour l'installation ou le remplacement pour l'Europe :**

H07 RN-F, H05 RN-F, H05 RRF, H05 VV-F, H05 V2V2-F (T90), H05 BB-F

<b>Puissance totale (W)</b>	<b>Section du câble (mm<sup>2</sup>)</b>
-----------------------------	--

maximum 1 380	3 x 0.75
---------------	----------

maximum 2 300	3 x 1
---------------	-------

maximum 3 680	3 x 1.5
---------------	---------

## 2.2 Utilisation et entretien

### **AVERTISSEMENT!**

Risque de blessure, de brûlures, de décharge électrique, d'incendie, d'explosion ou de dommage matériel à l'appareil.

Ne modifiez pas les spécifications de cet appareil.

Ne laissez pas l'appareil sans surveillance durant son fonctionnement. Éteignez l'appareil après chaque utilisation.

Assurez-vous que les orifices d'aération ne sont pas obstrués.

Si l'appareil est installé derrière la paroi d'un meuble (par ex. une porte), veuillez à ce que la porte ne soit jamais fermée lorsque l'appareil fonctionne. La chaleur et l'humidité peuvent s'accumuler derrière la porte fermée du meuble et provoquer d'importants dégâts sur l'appareil, le meuble ou le sol. Ne fermez pas la paroi du meuble tant que l'appareil n'a pas refroidi.

Soyez prudent lors de l'ouverture de la porte de l'appareil lorsque celui-ci fonctionne. De l'air chaud peut se dégager.

N'utilisez pas l'appareil avec des mains mouillées ou en contact avec de l'eau.

N'exercez pas de pression sur la porte ouverte. Soyez prudent lorsque vous retirez la porte de l'appareil. La porte est lourde.

N'utilisez pas l'appareil comme plan de travail ou comme espace de rangement.

Ne placez pas de produits inflammables ou d'éléments imbibés de produits inflammables à l'intérieur, à proximité ou au-dessus de l'appareil.

Lorsque vous placez des aliments dans de l'huile chaude, cela peut éclabousser.

Cuisinez toujours avec la porte du four fermée. Ouvrez la porte de l'appareil avec précaution. L'utilisation d'ingrédients avec de l'alcool peut provoquer un mélange d'alcool et d'air.

Utilisez toujours du verre et des bocaux approuvés à des fins de conservation.

Ne laissez pas des étincelles ou des flammes nues entrer en contact avec l'appareil lorsque vous ouvrez la porte.

Ne partagez pas votre mot de passe Wi-Fi (si disponible).

Pour éviter tout endommagement ou décoloration de l'émail :

- ne posez pas de plats allant au four ou d'autres objets directement dans le fond de l'appareil.
- ne placez jamais de feuilles d'aluminium directement sur le fond de la cavité de l'appareil.
- ne versez pas d'eau directement dans l'appareil chaud.
- ne conservez pas de plats et de nourriture humides dans l'appareil après avoir terminé la cuisson.
- Installez ou retirez les accessoires avec précautions.

Utilisez un plat à rôtir pour des gâteaux moelleux. Les jus de fruits provoquent des taches qui peuvent être permanentes.

La décoloration de l'émail ou de l'acier inoxydable est sans effet sur les performances de l'appareil.

Nettoyez régulièrement l'appareil afin de maintenir le revêtement en bon état.

Avant toute opération d'entretien, désactivez l'appareil et débranchez la fiche secteur. Ne nettoyez pas l'émail catalytique (si présent) avec des détergents.

Assurez-vous que l'appareil est froid. Les panneaux de verre peuvent se casser. Remplacez immédiatement les panneaux de verre de la porte lorsqu'ils sont endommagés. Veuillez contacter le service après-vente agréé.

Nettoyez l'appareil avec un chiffon doux et humide. Utilisez uniquement des produits de lavage neutres. N'utilisez pas de produits abrasifs, de tampons à récuser, de solvants ou d'objets métalliques.

Ne nettoyez pas l'émail catalytique (si présent) avec des détergents.

Si vous utilisez un spray pour four, suivez les consignes de sécurité figurant sur son emballage.

Concernant la/les lampe(s) à l'intérieur de ce produit et les lampes de rechange vendues séparément : Ces lampes sont conçues pour résister à des conditions ambiantes extrêmes dans les appareils électroménagers, telles que la température, les vibrations, l'humidité, ou sont conçues pour signaler des informations sur le statut opérationnel de l'appareil. Elles ne sont pas conçues pour être utilisées dans d'autres applications et ne conviennent pas pour l'éclairage des pièces d'une maison.

Utilisez uniquement des ampoules ayant les mêmes spécifications.

Ce produit contient une source lumineuse de classe d'efficacité énergétique G.

Pour réparer l'appareil, contactez le service après-vente agréé. Utilisez uniquement des pièces de rechange d'origine.

## 2.3 Mise au rebut

### ⚠ AVERTISSEMENT!

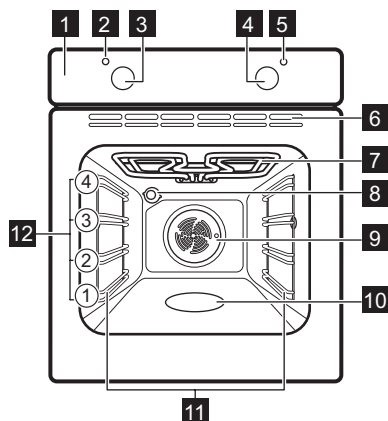
Risque de blessure ou d'asphyxie.

Débranchez l'appareil.

Coupez le câble d'alimentation au ras de l'appareil et mettez-le au rebut.

## 3. DESCRIPTION DE L'APPAREIL

### 3.1 Vue d'ensemble



1 Bandeau de commande


- 2 Voyant / symbole de mise sous tension
- 3 Manette de sélection des modes de cuisson
- 4 Manette de commande (de la température)
- 5 Indicateur / symbole de température
- 6 Fentes d'aération du ventilateur de refroidissement
- 7 Résistance
- 8 Éclairage
- 9 Chaleur tournante
- 10 Bac de la cavité - Bac de nettoyage Aqua Clean
- 11 Support de grille, amovible
- 12 Niveaux de la grille


## 4. AVANT LA PREMIÈRE UTILISATION

### 4.1 Préchauffage et nettoyage initiaux

Préchauffez l'appareil vide avant la première utilisation et le premier contact avec des aliments. L'appareil est susceptible de dégager des odeurs désagréables et de la

fumée. Ventilez la pièce pendant le préchauffage.






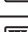

1. Retirez tous les accessoires et les supports de grille amovibles de l'appareil.
2. Réglez la fonction . Réglez la température maximale. Laissez l'appareil fonctionner pendant 1 h.

- Réglez la fonction . Réglez la température maximale. Laissez l'appareil fonctionner pendant 15 min.
- Éteignez l'appareil et attendez qu'il refroidisse.
- Nettoyez l'appareil et les accessoires uniquement avec un chiffon en microfibre, de l'eau chaude et un détergent doux.

- Remettez les accessoires et les supports d'étagère amovibles à leur position initiale.

## 5. UTILISATION QUOTIDIENNE

### 5.1 Fonctions de cuisson

	<b>Chaleur tournante:</b> Tendreté, croustillant
	<b>Chaleur tournante humide:</b> Cuisson
	<b>Chauffage Haut/Bas:</b> Cuisson traditionnelle, croustillant, brillance de la croûte
	<b>Cuisson de sole:</b> Conserver les aliments
	<b>Gril:</b> Toaster, griller
	<b>Turbo gril:</b> Rôtir de la viande, faire un gratin, dorer
	<b>Décongélation:</b> Décongélation

### 5.2 Remarques sur : Chaleur tournante humide

Cette fonction était utilisée pour se conformer à la classe d'efficacité énergétique et aux exigences Ecodesign (selon les normes EU 65/2014 et EU 66/2014). Tests conformes aux normes : IEC/EN 60350-1.

La porte du four doit être fermée pendant la cuisson pour que la fonction ne soit pas interrompue et que le four fonctionne avec la plus grande efficacité énergétique possible.

Pour obtenir des recommandations générales sur l'économie d'énergie, reportez-vous au chapitre « Efficacité énergétique », Conseils d'économie d'énergie.

Cette fonction est conçue pour économiser de l'énergie en cours de cuisson. Lorsque vous utilisez cette fonction, la température à l'intérieur de la cavité peut différer de la température sélectionnée. La puissance peut être réduite.

### 5.3 Réglage d'un mode de cuisson

- Tournez la manette des modes de cuisson pour sélectionner un mode de cuisson.
- Tournez la manette pour sélectionner la température.
- Une fois la cuisson terminée, tournez les manettes sur la position Arrêt pour mettre à l'arrêt l'appareil.

## 6. ENTRETIEN ET NETTOYAGE

### 6.1 Remarques concernant le nettoyage

#### Agent nettoyant

- Nettoyez l'avant de l'appareil uniquement avec un chiffon en microfibre imbibé d'eau tiède et d'un détergent doux. Nettoyez et contrôlez le joint de la porte autour du cadre de la cavité.
- Utilisez une solution de nettoyage pour nettoyer les surfaces métalliques.

- Nettoyez les taches avec un détergent doux.

#### Utilisation quotidienne

- Essuyez l'intérieur de l'appareil après chaque utilisation. L'accumulation de graisse ou d'autres résidus peut provoquer un incendie.
- De l'humidité peut se déposer dans l'enceinte de l'appareil ou sur les vitres de la porte. Pour diminuer la condensation, laissez fonctionner l'appareil pendant

10 minutes avant la cuisson. Ne conservez pas les aliments dans l'appareil pendant plus de 20 minutes. Séchez l'intérieur de l'appareil uniquement avec un chiffon en microfibre après chaque utilisation.

### Accessoires

- Nettoyez tous les accessoires après chaque utilisation et laissez-les sécher.

Utilisez uniquement un chiffon en microfibre avec de l'eau tiède et un détergent doux. Ne lavez pas les accessoires au lave-vaisselle.

- Ne nettoyez pas les accessoires antiadhésifs avec un produit nettoyant abrasif ou des objets tranchants.

## 7. DÉPANNAGE

### 7.1 Que faire si...

Dans tous les cas ne figurant pas dans ce tableau, veuillez contacter un service après-vente agréé.

Problème	Cause et solution
L'appareil ne chauffe pas.	Le fusible a disjoncté. Assurez-vous que le fusible est la cause du dysfonctionnement. Si le problème persiste, contactez un électricien qualifié.
Le joint de porte est endommagé.	N'utilisez pas l'appareil. Contactez un service après-vente agréé.
L'éclairage ne fonctionne pas.	L'ampoule est grillée. Remplacez l'ampoule.

### 7.2 Données de maintenance

Si vous ne trouvez pas de solution au problème, veuillez contacter votre revendeur ou un service après-vente agréé.

Les informations nécessaires au service après-vente figurent sur la plaque signalétique. La plaque signalétique se trouve sur le cadre avant de l'appareil. Elle est visible lorsque vous ouvrez la porte. Ne retirez pas la plaque signalétique de la cavité de l'appareil.

### Nous vous recommandons d'écrire les informations ici :

Modèle (MOD.) :

Référence produit (PNC) :

Numéro de série (SN) :

## 8. RENDEMENT ÉNERGÉTIQUE

### 8.1 Fiche d'informations sur le produit et informations sur le produit conformément aux réglementations européennes sur l'étiquetage énergétique et l'écoconception

Nom du fournisseur	Electrolux
Identification du modèle	KOHLH00BK 944068441 KOHLH00BX 944068442
Indice d'efficacité énergétique	95.1
Classe d'efficacité énergétique	A

Consommation d'énergie avec charge standard, en mode conventionnel	0.89 kWh/cycle	
Consommation d'énergie avec charge standard, en mode chaleur tournante	0.78 kWh/cycle	
Nombre de cavités	1	
Source de chaleur	Électricité	
Volume	65 l	
Type de four	Four encastrable	
Masse	KOHLH00BK	27.8 kg
	KOHLH00BX	27.3 kg

IEC/EN 60350-1 - Appareils de cuisson domestiques électriques - Partie 1 : Cuisinières, fours, fours à vapeur et grils : Méthodes de mesure des performances.

## 8.2 Informations produits pour la consommation d'énergie et le temps maximum requis pour atteindre le mode basse consommation applicable

Consommation d'énergie pondérée en mode « arrêt »	0.3 W
Temps maximum requis pour que l'équipement atteigne automatiquement le mode basse puissance applicable	20 min

### 8.3 Conseils pour économiser l'énergie

Les conseils ci-dessous vous aideront à économiser de l'énergie lors de l'utilisation de votre appareil.

Assurez-vous que la porte de l'appareil est fermée lorsque l'appareil est en marche.

Évitez d'ouvrir l'appareil trop souvent pendant la cuisson. Nettoyez régulièrement le joint de porte et assurez-vous qu'il est bien en place.

Utilisez des plats en métal et des moules et récipients foncés et non réfléchissants pour accroître les économies d'énergie.

Ne préchauffez pas l'appareil avant la cuisson, sauf recommandation spécifique.

Lorsque vous préparez plusieurs plats à la fois, faites en sorte que les pauses entre les cuissons soient aussi courtes que possible.

#### Cuisson avec ventilation

Si possible, utilisez les fonctions de cuisson avec la ventilation pour économiser de l'énergie.

#### Chaleur résiduelle

Si la cuisson doit durer plus de 30 minutes, réduisez la température de l'appareil au minimum 3 à 10 minutes avant la fin de la cuisson. La chaleur résiduelle à l'intérieur de l'appareil poursuivra la cuisson.

Utilisez la chaleur résiduelle pour garder les aliments au chaud ou réchauffer d'autres plats.


#### Maintien des aliments au chaud


Sélectionnez la température la plus basse possible pour utiliser la chaleur résiduelle et garder les aliments au chaud.

#### Chaleur tournante humide

Fonction conçue pour économiser de l'énergie en cours de cuisson.

## 9. EN MATIÈRE DE PROTECTION DE L'ENVIRONNEMENT

Recyclez les matériaux portant le symbole . Déposez les emballages dans les conteneurs prévus à cet effet. Contribuez à la protection de l'environnement et à votre sécurité, recyclez vos produits électriques et électroniques. Ne jetez pas les appareils

portant le symbole  avec les ordures ménagères. Emmenez un tel produit dans votre centre local de recyclage ou contactez vos services municipaux.

**FR** Concerne la France uniquement :



**FR**

Cet appareil, ses accessoires et cordons se recyclent

REPRISE  
À LA LIVRAISON



OU

À DÉPOSER  
EN MAGASIN



OU

À DÉPOSER  
EN DÉCHÈTERIE



Points de collecte sur [www.quefairedemesdechets.fr](http://www.quefairedemesdechets.fr)  
Privilégiez la réparation ou le don de votre appareil !



**FR**



## Willkommen bei Electrolux! Danke, dass Sie sich für unser Gerät entschieden haben.



In unserem Bestreben, nachhaltig zu sein, reduzieren wir Papierbestände und stellen vollständige Benutzerhandbücher online zur Verfügung. Greifen Sie auf Ihr vollständiges Benutzerhandbuch zu unter [electrolux.com/manuals](http://electrolux.com/manuals)



Holen Sie sich Anwendungshinweise, Prospekte, Fehlerbehebungs-, Service- und Reparatur-Informationen unter [electrolux.com/support](http://electrolux.com/support)

### 1. ⚠ SICHERHEITSHINWEISE

Lesen Sie vor der Installation und Verwendung des Geräts sorgfältig die mitgelieferten Anweisungen. Bei Verletzungen oder Schäden infolge nicht ordnungsgemäßer Montage oder Verwendung übernimmt der Hersteller keine Haftung.

Bewahren Sie die Anleitung zum Nachschlagen an einem sicheren und zugänglichen Ort auf.

- Das Gerät kann von Kindern ab 8 Jahren und Personen mit eingeschränkten physischen, sensorischen oder geistigen Fähigkeiten oder mit mangelnder Erfahrung und/oder mangelndem Wissen nur dann verwendet werden, wenn sie durch eine für ihre Sicherheit zuständige Person beaufsichtigt werden oder in die sichere Verwendung des Produkts eingewiesen wurden und die mit dem Gerät verbundenen Gefahren verstanden haben. Kinder unter 8 Jahren und Personen mit schweren Behinderungen oder Mehrfachbehinderung sollten vom Gerät ferngehalten werden, wenn sie nicht ständig beaufsichtigt werden.
- Kinder sollten beaufsichtigt werden, um sicherzustellen, dass sie nicht mit dem Gerät spielen.
- Halten Sie sämtliches Verpackungsmaterial von Kindern fern und entsorgen Sie es ordnungsgemäß.
- **WARNUNG:** Halten Sie Kinder und Haustiere von dem Gerät fern, wenn es in Betrieb oder in der Abkühlphase ist. Zugängliche Teile werden heiß.
- Kinder dürfen keine Reinigung und Wartung des Geräts ohne Beaufsichtigung durchführen.

- Falls Ihr Gerät mit einer Kindersicherung ausgestattet ist, empfehlen wir, diese einzuschalten.
- Dieses Gerät ist nur zum Kochen bestimmt.
- Dieses Gerät ist nur für den häuslichen Gebrauch im Haushalt in Innenräumen konzipiert.
- Dieses Gerät darf in Büros, Hotelzimmern, Gästezimmern in Pensionen, Bauernhöfen und anderen ähnlichen Unterkünften verwendet werden, wenn diese Nutzung das (durchschnittliche) Nutzungsniveau im Haushalt nicht überschreitet.
- **WARNUNG:** Das Gerät und die zugänglichen Geräteteile werden während des Betriebs heiß. Es ist darauf zu achten, die Heizelemente oder die Oberfläche des Garraums nicht zu berühren.
- Verwenden Sie stets Topfhandschuhe, um Zubehör oder Geschirr zu entfernen oder zu verstauen.
- Wenn das Netzkabel beschädigt ist, muss es vom Hersteller, seinem autorisierten Kundenservice oder einer gleichermaßen qualifizierten Person ausgetauscht werden, um Gefahren durch elektrischen Strom zu vermeiden.
- Ziehen Sie die Einhängegitter zuerst vorne und dann hinten von den Seitenwänden weg. Setzen Sie die Einhängegitter in umgekehrter Reihenfolge ein (falls zutreffend).
- Reinigen Sie das Gerät nicht mit einem Dampfstrahlreiniger.
- Benutzen Sie zum Reinigen der Glastür keine scharfen Scheuermittel oder Metallschwämmchen; sie könnten die Glasfläche verkratzen und zum Zersplittern der Scheibe führen.
- **WARNUNG:** Vergewissern Sie sich, dass das Gerät ausgeschaltet ist, bevor Sie die Lampe austauschen, um einen Stromschlag zu vermeiden.
- Verwenden Sie ausschließlich den für dieses Gerät empfohlenen KT Sensor (Kerntemperatursensor) (falls vorhanden).

## 2. SICHERHEITSANWEISUNGEN

### 2.1 Montage und Elektroanschluss

 **WARNUNG!**

Nur eine qualifizierte Fachkraft darf die Montage und den Anschluss des Geräts vornehmen.

Halten Sie sich an die mitgelieferte Montageanleitung.

Montieren Sie das Gerät an einem sicheren und geeigneten Ort, der den Montageanforderungen entspricht.

Verwenden Sie das Gerät nicht, bevor es in den Einbauschrank gesetzt wird.

Die Mindestabstände zu anderen Geräten und Küchenmöbeln sind einzuhalten. Überprüfen Sie vor der Montage des Gerätes, ob sich die Ofentür ohne Kraftanwendung öffnen lässt.

Montieren Sie ein beschädigtes Gerät nicht und benutzen Sie es nicht.

Entfernen Sie die gesamte Verpackung.

Seien Sie beim Umsetzen des Gerätes vorsichtig, da es sehr schwer ist. Ziehen Sie das Gerät nicht am Griff. Tragen Sie stets Sicherheitshandschuhe und festes Schuhwerk.

Das Gerät ist mit einem elektrischen Kühlsystem ausgestattet. Es muss mit der elektrischen Stromversorgung betrieben werden.

 **WARNUNG!**

Brand- und Stromschlaggefahr.

Stellen Sie sicher, dass die Daten auf dem Typenschild mit den elektrischen Nennwerten der Netzspannung übereinstimmen.

Das Gerät muss geerdet sein. Verwenden Sie immer eine korrekt installierte Schutzkontaktsteckdose.

Verwenden Sie keine Mehrfachsteckdosen und Verlängerungskabel.

Achten Sie darauf, Netzstecker oder Netzkabel nicht zu beschädigen. Wenden Sie

sich zum Austausch des beschädigten Netzkabels an den autorisierten Kundendienst oder eine Elektrofachkraft.

Achten Sie darauf, dass das Netzkabel die Gerätetür oder die Nische unter dem Gerät nicht berührt oder in ihre Nähe gelangt, insbesondere wenn das Gerät eingeschaltet oder die Tür heiß ist.

Ziehen Sie nicht am Netzkabel, um das Gerät von der Spannungsversorgung zu trennen. Ziehen Sie immer am Netzstecker.

Stecken Sie den Netzstecker erst nach Abschluss der Montage in die Steckdose. Stellen Sie sicher, dass der Netzstecker nach der Montage noch zugänglich ist.

Wenn die Netzsteckdose locker ist, darf der Netzstecker nicht eingesteckt werden.

Schließen Sie die Gerätetür ganz, bevor Sie den Netzstecker in die Steckdose stecken.

Verwenden Sie nur korrekte Trennvorrichtungen: Leitungsschutzschalter, Sicherungen (aus der Halterung entfernte Schraubsicherungen), FI-Schutzschalter und Schütze.

Die elektrische Installation muss eine Trenneinrichtung aufweisen, mit der das Gerät allpolig von der Spannungsversorgung getrennt werden kann. Die Trennvorrichtung muss mit einer Kontaktöffnungsbreite von mindestens 3 mm ausgeführt sein.

Für den Kabelabschnitt siehe die Gesamtleistung auf dem Typenschild. Sie können auch die Tabelle heranziehen:

**Einsetzbare Kabeltypen für Einbau oder Austausch in Europa:**

H07 RN-F, H05 RN-F, H05 RRF, H05 VV-F, H05 V2V2-F (T90), H05 BB-F

**Gesamtleistung (W)      Kabelquerschnitt (mm<sup>2</sup>)**

maximal 1380                      3 x 0.75

maximal 2300                      3 x 1

Gesamtleistung (W)	Kabelquerschnitt (mm <sup>2</sup> )
maximal 3680	3 x 1.5

## 2.2 Gebrauch und Wartung

### **WARNUNG!**

Verletzungs-, Verbrennungs-, Stromschlag-, Brand-, Explosionsgefahr sowie Risiko von Schäden am Gerät.

Nehmen Sie keine technischen Änderungen am Gerät vor.

Lassen Sie das Gerät während des Betriebs nicht unbeaufsichtigt. Schalten Sie das Gerät nach jedem Gebrauch aus.

Vergewissern Sie sich, dass die Lüftungsöffnungen nicht blockiert sind.

Ist das Gerät hinter einer Möbelfront (wie etwa einer Tür) installiert, achten Sie darauf, dass die Tür während des Gerätebetriebs nicht geschlossen wird. Hinter einer geschlossenen Möbelfront können sich Hitze und Feuchtigkeit ansammeln und das Gerät, die Möbel oder den Boden beschädigen. Schließen Sie die Möbelfront nicht, bevor das Gerät nach dem Gebrauch abgekühlt ist.

Gehen Sie beim Öffnen der Tür vorsichtig vor, wenn das Gerät in Betrieb ist. Es kann heiße Luft freigesetzt werden.

Benutzen Sie das Gerät nicht mit nassen Händen oder wenn es mit Wasser Kontakt hat.

Üben Sie keinen Druck auf die offene Tür aus. Seien Sie beim Herausnehmen der Tür aus dem Gerät vorsichtig. Die Tür ist schwer.

Verwenden Sie das Gerät nicht als Arbeits- oder Abstellfläche.

Platzieren Sie keine entflammaren Produkte oder Gegenstände, die mit entflammaren Produkten benetzt sind, im Gerät, auf dem Gerät oder in der Nähe des Geräts.

Wenn Sie Speisen in heißes Öl legen, kann es spritzen.

Die Backofentür muss beim Betrieb geschlossen sein. Öffnen Sie die Gerätetür

vorsichtig. Die Verwendung von Zutaten mit Alkohol kann eine Mischung aus Alkohol und Luft verursachen.

Verwenden Sie immer Glas und Gläser, die zum Einkochen geeignet sind.

Lassen Sie beim Öffnen der Tür keine Funken oder offenen Flammen mit dem Gerät in Kontakt kommen.

Teilen Sie Ihr Wi-Fi-Passwort nicht mit (falls zutreffend).

Um Beschädigungen und Verfärbungen der Emailbeschichtung zu vermeiden:

- Stellen Sie feuerfestes Geschirr oder andere Gegenstände nicht direkt auf den Boden des Geräts.
- Legen Sie keine Alufolie direkt auf den Boden des Garraums.
- Füllen Sie kein Wasser in das heiße Gerät.
- Lassen Sie nach Abschluss des Garvorgangs kein feuchtes Geschirr oder feuchte Speisen im Gerät stehen.
- Gehen Sie beim Herausnehmen oder Einsetzen des Zubehörs sorgfältig vor.

Verwenden Sie eine tiefe Pfanne für feuchte Kuchen. Fruchtsäfte verursachen Flecken, die dauerhaft sein können.

Verfärbungen der Emaille- oder Edelstahlbeschichtung haben keine Auswirkung auf die Leistung des Geräts.

Reinigen Sie das Gerät regelmäßig, um eine Verschlechterung des Oberflächenmaterials zu verhindern.

Schalten Sie vor der Reinigung das Gerät aus und ziehen Sie den Netzstecker aus der Steckdose. Reinigen Sie die katalytische Emaillebeschichtung (falls vorhanden) nicht mit Reinigungsmitteln.

Stellen Sie sicher, dass das Gerät abgekühlt ist. Es besteht die Gefahr, dass die Glasscheiben brechen. Ersetzen Sie die Türglasscheiben sofort, wenn sie beschädigt sind. Wenden Sie sich an den autorisierten Kundendienst.

Reinigen Sie das Gerät mit einem weichen, feuchten Tuch. Verwenden Sie ausschließlich Neutralreiniger. Verwenden Sie keine Scheuermittel, Scheuerschwämme, scharfe Reinigungsmittel oder Metallgegenstände.

Reinigen Sie die katalytische Emaillebeschichtung (falls vorhanden) nicht mit Reinigungsmitteln.

Falls Sie ein Backofenspray verwenden, befolgen Sie die Sicherheitsanweisungen auf seiner Verpackung.

Bezüglich der Lampe(n) in diesem Gerät und separat verkaufter Ersatzlampen: Diese Lampen müssen extremen physikalischen Bedingungen in Haushaltsgeräten standhalten, wie z. B. Temperatur, Vibration, Feuchtigkeit, oder sollen Informationen über den Betriebszustand des Gerätes anzeigen. Sie sind nicht für den Einsatz in anderen Geräten vorgesehen und nicht für die Raumbeleuchtung geeignet.

Verwenden Sie dazu eine Lampe mit der gleichen Leistung.

Dieses Produkt enthält eine Lichtquelle der Energieeffizienzklasse G.

Wenden Sie sich zur Reparatur des Geräts an das autorisierte Servicezentrum. Dabei dürfen ausschließlich Originalersatzteile verwendet werden.

## 2.3 Entsorgung

### **WARNUNG!**

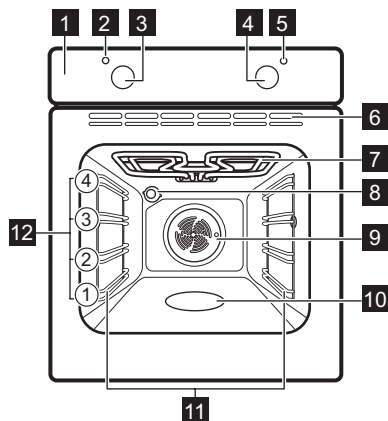
Verletzungs- und Erstickungsgefahr.

Trennen Sie das Gerät von der Stromversorgung.

Schneiden Sie das Netzkabel in der Nähe des Geräts ab, und entsorgen Sie es.

## 3. GERÄTEBESCHREIBUNG

### 3.1 Gesamtansicht



- 1 Bedienfeld
- 2 Betriebskontrolllampe/-symbol
- 3 Einstellknopf für die Ofenfunktionen
- 4 Einstellknopf (für die Temperatur)
- 5 Temperaturanzeige / -symbol
- 6 Lüftungsöffnungen für den Kühlventilator
- 7 Heizelement
- 8 Lampe
- 9 Ventilator
- 10 Garraumvertiefung - Behälter für Aqua-Reinigungsfunktion
- 11 Einschubschienen, herausnehmbar
- 12 Einschubebenen



## 4. VOR DER ERSTEN INBETRIEBNAHME

### 4.1 Erstvorheizen und Reinigung

Das leere Gerät vor der ersten Inbetriebnahme und dem ersten Kontakt mit Lebensmitteln vorheizen. Das Gerät kann unangenehmen Geruch und Rauch abgeben.

Lüften Sie den Raum während des Vorheizens.








1. Entfernen Sie alle Zubehörteile und die herausnehmbaren Einhängegitter aus dem Gerät.

2. Einstellen der Funktion  Einstellen der Höchsttemperatur. Lassen Sie das Gerät für 1 Std laufen.
3. Einstellen der Funktion  Einstellen der Höchsttemperatur. Lassen Sie das Gerät für 15 Min laufen.
4. Schalten Sie das Gerät aus und warten Sie, bis es abgekühlt ist.

5. Reinigen Sie das Gerät und das Zubehör nur mit einem Mikrofasertuch, warmem Wasser und einem milden Reinigungsmittel.
6. Setzen Sie die Zubehörteile und die entnehmbaren Einhängegitter wieder in ihre ursprüngliche Position ein.

## 5. TÄGLICHER GEBRAUCH

### 5.1 Ofenfunktionen

	<b>Umluft:</b> Zartheit, Knusprigkeit
	<b>Feuchte Umluft:</b> Backen
	<b>Ober- / Unterhitze:</b> Traditionelles Backen, Knusprigkeit, glänzende Kruste
	<b>Unterhitze:</b> Einkochen von Lebensmitteln
	<b>Grill:</b> Toasten, Grillen
	<b>Heißluftgrillen:</b> Braten von Fleisch, Zubereitung von Gratin, Bräunen
	<b>Auftauen:</b> Auftauen

### 5.2 Hinweise zu: Feuchte Umluft

Diese Funktion wurde zur Einhaltung der Energieeffizienzklasse und der Ökodesign-Anforderungen (gemäß EU 65/2014 und EU 66/2014) verwendet. Tests gemäß: IEC/EN 60350-1.

Die Backofentür sollte während des Garvorgangs geschlossen bleiben, damit die Funktion nicht unterbrochen wird. So wird gewährleistet, dass der Backofen mit der höchsten Energieeffizienz arbeitet.

Allgemeine Empfehlungen zum Energiesparen finden Sie im Kapitel „Energieeffizienz“, Energiesparen.

Diese Funktion ist entwickelt worden, um während des Kochvorgangs Energie zu sparen. Wenn Sie diese Funktion nutzen, kann die Temperatur im Garraum von der eingestellten Temperatur abweichen. Die Wärmeleistung kann geringer sein.

### 5.3 Einstellen einer Ofenfunktion

1. Drehen Sie den Backofen-Einstellknopf auf eine Ofenfunktion.
2. Drehen Sie den Wahlknopf, um die Temperatur auszuwählen.
3. Drehen Sie nach Beendigung des Garvorgangs die Knöpfe in die Aus-Position, um das Gerät auszuschalten.

## 6. REINIGUNG UND PFLEGE

### 6.1 Hinweise zur Reinigung

#### Reinigungsmittel

- Reinigen Sie die Vorderseite des Geräts nur mit einem Mikrofasertuch mit warmem Wasser und einem milden Reinigungsmittel. Reinigen und überprüfen Sie die Türdichtung um den Garraumrahmen.
- Reinigen Sie die Metalloberflächen mit einer geeigneten Reinigungslösung.

- Reinigen Sie Flecken mit einem milden Reinigungsmittel.

#### Täglicher Gebrauch

- Reinigen Sie den Innenraum des Geräts nach jedem Gebrauch. Fettansammlungen oder andere Speisereste könnten einen Brand verursachen.
- Es kann sich Feuchtigkeit im Gerät oder an den Glasscheiben der Tür niederschlagen. Um die Kondensation zu reduzieren, schalten Sie das Gerät immer

10 Minuten vor dem Garen ein. Lassen Sie Speisen nicht länger als 20 Minuten im Gerät stehen. Trocknen Sie das Innere des Geräts nach jedem Gebrauch nur mit einem Mikrofasertuch.

**Zubehör**

- Reinigen Sie alle Zubehörteile nach jedem Gebrauch und lassen Sie sie trocknen. Verwenden Sie nur ein Mikrofasertuch mit

warmem Wasser und einem milden Reinigungsmittel. Reinigen Sie die Zubehörteile nicht im Geschirrspüler.

- Reinigen Sie das Zubehör mit Antihafbeschichtung nicht mit Scheuermitteln oder scharfkantigen Gegenständen.

## 7. FEHLERSUCHE

### 7.1 Was zu tun ist, wenn ...

In allen Fällen, die nicht in dieser Tabelle aufgeführt sind, wenden Sie sich bitte an ein autorisiertes Servicezentrum.

Störung	Ursache und Abhilfe
Das Gerät erwärmt sich nicht.	Die Sicherung ist durchgebrannt. Vergewissern Sie sich, dass die Sicherung die Ursache für die Störung ist. Wenn das Problem weiterhin besteht, wenden Sie sich an einen qualifizierten Elektriker.
Die Türdichtung ist beschädigt.	Verwenden Sie das Gerät nicht. Wenden Sie sich an ein autorisiertes Servicezentrum.
Die Lampe funktioniert nicht.	Die Lampe ist durchgebrannt. Ersetzen Sie die Lampe.

### 7.2 Service-Daten

Wenn Sie das Problem nicht selbst lösen können, wenden Sie sich an Ihren Händler oder ein autorisiertes Servicezentrum.

Die vom Kundendienst benötigten Daten finden Sie auf dem Typenschild. Das Typenschild befindet sich am vorderen Rahmen des Geräts. Es ist bei geöffneter Tür sichtbar. Entfernen Sie das Typenschild nicht vom Gerät.

**Wir empfehlen Ihnen, die Daten hier zu notieren:**

---

Modell (MOD.):

---

Produktnummer (PNC):

---

Seriennummer (S.N.):

---

## 8. ENERGIEEFFIZIENZ

### 8.1 Produktinformationen und Produktinformationsblatt gemäß den EU-Verordnungen zu Umweltdesign und Energiekennzeichnung

Name des Lieferanten	Electrolux
Modellbezeichnung	KOHLH00BK 944068441 KOHLH00BX 944068442
Energieeffizienzindex	95.1
Energieeffizienzklasse	A
Energieverbrauch mit einer Standardbeladung, konventioneller Modus	0.89 kWh/Programm

Energieverbrauch mit einer Standardbelastung, Umluft-Modus	0.78 kWh/Programm	
Anzahl der Garräume	1	
Wärmequelle	Strom	
Lautstärke	65 l	
Art des Backofens	Eingebauter Backofen	
Masse	KOHLH00BK	27.8 kg
	KOHLH00BX	27.3 kg

IEC/EN 60350-1 – Elektrische Kochgeräte für den Hausgebrauch – Teil 1: Herde, Backöfen, Dampfbacköfen und Grills – Methoden zur Leistungsmessung.

## 8.2 Produktinformationen für Stromverbrauch und maximale Zeit bis zum Erreichen des entsprechenden Energiesparmodus

Energieverbrauch im Aus-Zustand	0.3 W
Maximale Zeit, die das Gerät benötigt, um automatisch den entsprechenden Energiesparmodus zu erreichen	20 Min

### 8.3 Energiespartipps

Die folgenden Tipps helfen Ihnen, bei der Verwendung Ihres Geräts Energie zu sparen.

Stellen Sie sicher, dass die Gerätetür geschlossen ist, wenn das Gerät in Betrieb ist. Die Gerätetür darf während des Garvorgangs nicht zu oft geöffnet werden. Halten Sie die Türdichtung sauber und stellen Sie sicher, dass sie sich fest in der richtigen Position befindet.

Verwenden Sie Kochgeschirr aus Metall und dunkle, nicht-reflektierende Backformen und Behälter, um mehr Energie zu sparen.

Heizen Sie das Gerät vor dem Garen nicht vor, es sei denn, dies wird ausdrücklich empfohlen.

Wenn Sie mehrere Speisen gleichzeitig zubereiten, halten Sie die Unterbrechungen beim Backen so kurz wie möglich.

#### Garen mit Heißluft

Nutzen Sie, wenn möglich, die Garfunktionen mit Heißluft, um Energie zu sparen.

#### Restwärme

Beträgt die Garzeit mehr als 30 Minuten, reduzieren Sie die Gerätetemperatur mindestens 3 - 10 Min. vor Ablauf des Garvorgangs. Durch die Restwärme im Gerät wird der Garvorgang fortgesetzt.

Nutzen Sie die Restwärme, um die Speisen warmzuhalten oder andere Gerichte aufzuwärmen.

#### Warmhalten von Speisen

Wählen Sie die niedrigste Temperatureinstellung, wenn Sie die Restwärme zum Warmhalten von Speisen nutzen möchten.

#### Feuchte Umluft

Diese Funktion soll während des Garvorgangs Energie sparen.

## 9. INFORMATIONEN ZUR ENTSORGUNG

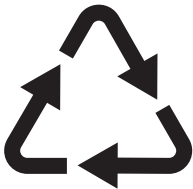
### Ihre Pflichten als Endnutzer



Dieses Elektro- bzw. Elektronikgerät ist mit einer durchgestrichenen Abfalltonne auf Rädern gekennzeichnet. Das Gerät darf deshalb nur getrennt vom unsortierten Siedlungsabfall gesammelt und zurückgenommen werden, es darf also nicht in den Hausmüll gegeben werden. Das Gerät kann z. B. bei einer kommunalen Sammelstelle oder ggf. bei einem Vertreiber (siehe zu deren Rücknahmepflichten unten) abgegeben werden. Das gilt auch für alle Bauteile, Unterbaugruppen und Verbrauchsmaterialien des zu entsorgenden Altgeräts.

Bevor das Altgerät entsorgt werden darf, müssen alle Altbatterien und Altakkumulatoren vom Altgerät getrennt werden, die nicht vom Altgerät umschlossen sind. Das gleiche gilt für Lampen, die zerstörungsfrei aus dem Altgerät entnommen werden können. Der Endnutzer ist zudem selbst dafür verantwortlich, personenbezogene Daten auf dem Altgerät zu löschen.

### Hinweise zum Recycling



Helfen Sie mit, alle Materialien zu recyceln, die mit diesem Symbol gekennzeichnet sind. Entsorgen Sie solche Materialien, insbesondere Verpackungen, nicht im Hausmüll sondern über die bereitgestellten

Recyclingbehälter oder die entsprechenden örtlichen Sammelsysteme.

Recyceln Sie zum Umwelt- und Gesundheitsschutz auch elektrische und elektronische Geräte.

### Rücknahmepflichten der Vertreiber in Deutschland

Wer auf mindestens 400 m<sup>2</sup> Verkaufsfläche Elektro- und Elektronikgeräte vertreibt oder sonst geschäftlich an Endnutzer abgibt, ist verpflichtet, bei Abgabe eines neuen Geräts ein Altgerät des Endnutzers der gleichen Geräteart, das im Wesentlichen die gleichen Funktionen wie das neue Gerät erfüllt, am Ort der Abgabe oder in unmittelbarer Nähe hierzu unentgeltlich zurückzunehmen. Das gilt auch für Vertreiber von Lebensmitteln mit einer Gesamtverkaufsfläche von mindestens 800 m<sup>2</sup>, die mehrmals im Kalenderjahr oder dauerhaft Elektro- und Elektronikgeräte anbieten und auf dem Markt bereitstellen. Solche Vertreiber müssen zudem auf Verlangen des Endnutzers Altgeräte, die in keiner äußeren Abmessung größer als 25 cm sind (kleine Elektrogeräte), im Einzelhandelsgeschäft oder in unmittelbarer Nähe hierzu unentgeltlich zurückzunehmen; die Rücknahme darf in diesem Fall nicht an den Kauf eines Elektro- oder Elektronikgerätes geknüpft, kann aber auf drei Altgeräte pro Geräteart beschränkt werden.

Ort der Abgabe ist auch der private Haushalt, wenn das neue Elektro- oder Elektronikgerät dorthin geliefert wird; in diesem Fall ist die Abholung des Altgerätes für den Endnutzer kostenlos.

Die vorstehenden Pflichten gelten auch für den Vertrieb unter Verwendung von Fernkommunikationsmitteln, wenn die Vertreiber Lager- und Versandflächen für Elektro- und Elektronikgeräte bzw. Gesamtlager- und -versandflächen für Lebensmittel vorhalten, die den oben genannten Verkaufsflächen entsprechen. Die unentgeltliche Abholung von Elektro- und Elektronikgeräten ist dann aber auf Wärmeüberträger (z. B. Kühlschrank),

Bildschirme, Monitore und Geräte, die Bildschirme mit einer Oberfläche von mehr als 100 cm<sup>2</sup> enthalten, und Geräte beschränkt, bei denen mindestens eine der äußeren Abmessungen mehr als 50 cm beträgt. Für alle übrigen Elektro- und Elektronikgeräte muss der Vertreiber geeignete Rückgabemöglichkeiten in zumutbarer Entfernung zum jeweiligen Endnutzer gewährleisten; das gilt auch für kleine Elektrogeräte (s.o.), die der Endnutzer zurückgeben will, ohne ein neues Gerät zu kaufen.

### **Rücknahmepflichten von Vertreibern und andere Möglichkeiten der Entsorgung von Elektro- und Elektronikgeräten in der Region Wallonien**

Vertreiber, die Elektro- und Elektronikgeräte verkaufen, sind verpflichtet, bei der Lieferung von Neugeräten Altgeräte desselben Typs, die im Wesentlichen die gleichen Funktionen

wie die Neugeräte erfüllen, kostenlos vom Endverbraucher zurückzunehmen. Dies gilt auch bei der Lieferung von neuen Elektro- und Elektronikgeräten oder beim Fernabsatz.

Darüber hinaus ist jeder, der Elektro- und Elektronikgeräte auf einer Verkaufsfläche von mindestens 400 m<sup>2</sup> verkauft, verpflichtet, Altgeräte, die in keiner äußeren Abmessung größer als 25 cm sind (Elektrokleingeräte), im Ladengeschäft oder in unmittelbarer Nähe kostenlos zurückzunehmen; die Rücknahme darf in diesem Fall nicht vom Kauf eines Elektro- oder Elektronikgerätes abhängig gemacht werden.

Die Rücknahme von Elektro- und Elektronikgeräten kann auch auf Containerplätzen oder zugelassenen Recyclinghöfen erfolgen. Für weitere Informationen wenden Sie sich bitte an Ihre Gemeindeverwaltung.



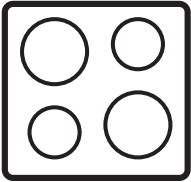


**electrolux.com**

867377741-B-082024



**CE**



**LRR6430CK**

NL	Gebruiksaanwijzing   <b>Kookplaat</b>	2
FR	Notice d'utilisation   <b>Table de cuisson</b>	12
DE	Benutzerinformation   <b>Kochfeld</b>	23



**Welkom bij Electrolux! Hartelijk dank dat je voor onze apparatuur hebt gekozen.**



In ons streven om duurzaam te zijn, reduceren we papieren middelen en verstrekken we online volledige gebruikershandleidingen. Ga naar je volledige gebruikershandleiding op [electrolux.com/manuals](http://electrolux.com/manuals)



Advies over gebruik, brochures, het oplossen van problemen, onderhouds- en reparatie-informatie op [electrolux.com/support](http://electrolux.com/support)

## **1. ⚠ VEILIGHEIDSINFORMATIE**

Lees zorgvuldig de meegeleverde instructies voordat je het apparaat installeert en gebruikt. De fabrikant is niet verantwoordelijk voor verwondingen of schade die voortvloeien uit de onjuiste installatie of het onjuiste gebruik. Bewaar de instructies altijd op een veilige en toegankelijke plek voor toekomstig gebruik.

- Dit apparaat kan gebruikt worden door kinderen van 8 jaar en ouder en personen met fysieke, zintuiglijke of mentale beperkingen of met een gebrek aan ervaring en kennis als zij begeleiding of instructies krijgen met betrekking tot het veilige gebruik van het product en als zij de gevaren begrijpen. Kinderen jonger dan 8 jaar en personen met zware en complexe beperkingen dienen altijd uit de buurt van het apparaat te worden gehouden, tenzij ze voortdurend onder toezicht staan.
- Houd toezicht op kinderen, om te voorkomen dat zij gaan spelen met het apparaat.
- Houd alle verpakking uit de buurt van kinderen en gooi het op passende wijze weg.
- LET OP! Houd kinderen en huisdieren uit de buurt van het apparaat als die in werking is of afkoelt. Makkelijk toegankelijke onderdelen worden heet. Als het apparaat is voorzien van een kinderslot, dient dit te worden geactiveerd.
- Kinderen mogen zonder toezicht geen reinigings- en onderhoudswerkzaamheden aan het apparaat uitvoeren.
- Dit apparaat is uitsluitend bestemd om mee te koken.

- Dit apparaat is bedoeld voor binnenshuis huishoudelijk gebruik.
- Dit apparaat kan worden gebruikt in kantoren, hotelkamers, bed & breakfast-kamers, boerderijgasthuizen en andere soortgelijke accommodaties waar dergelijk gebruik de (gemiddelde) huishoudelijke gebruiksniveaus niet overschrijdt.
- OPGELET: Tijdens het kookproces moet u in de buurt blijven Een kort kookproces moet voortdurend bewaakt worden.
- WAARSCHUWING: Het apparaat en de toegankelijke onderdelen ervan worden heet tijdens het gebruik. U dient te voorkomen de verwarmingselementen aan te raken.
- WAARSCHUWING: Onbewaakt koken op een kookplaat met vet of olie kan gevaarlijk zijn en tot brand leiden.
- WAARSCHUWING: Brandgevaar: Gebruik het apparaat niet als werkblad of als opslagoppervlak.
- WAARSCHUWING: Gebruik alleen kookplaatbeschermers die door de fabrikant van het kookapparaat zijn ontworpen of door de fabrikant van het apparaat in de gebruiksinstructies als geschikt zijn aangegeven of kookplaatbeschermers die in het apparaat zijn geïntegreerd. Het gebruik van ongeschikte kookplaatbeschermers kan ongelukken veroorzaken.
- WAARSCHUWING: Als de glaskeramische / glazen oppervlakte gebarsten is, schakel het apparaat dan uit en trek de stekker uit het stopcontact. In het geval het apparaat rechtstreeks op de stroom is aangesloten met een aansluitdoos, verwijdert u de zekering om het apparaat van de stroom te halen. Neem altijd contact op met de erkende servicedienst.
- Rook is een indicatie van oververhitting. Gebruik nooit water om het kookvuur te blussen. Schakel het apparaat uit en bedek de vlammen met bijv. een branddeken of deksel.
- OPGELET: Het apparaat mag niet van stroom worden voorzien door een extern schakelapparaat, zoals een

tijdklok, of aangesloten worden op een circuit dat door het elektriciteitsbedrijf regelmatig aan en uit wordt geschakeld.

- Indien het netsnoer beschadigd is, moet het worden vervangen door de fabrikant, de erkende serviceverlener of vergelijkbaar gekwalificeerde personen om gevaar te voorkomen.
- Plaats geen metalen voorwerpen, zoals messen, vorken, lepels en deksels op het kookoppervlak, aangezien ze heet kunnen worden.
- Plaats geen ontvlambare producten of artikelen die vochtig zijn met ontvlambare producten in, bij of op het apparaat.
- Gebruik geen stoomreiniger en waterstralen om het apparaat te reinigen.

## 2. VEILIGHEIDSVOORSCHRIFTEN

### 2.1 Installatie en elektrische aansluiting



#### **WAARSCHUWING!**

Alleen een gekwalificeerd persoon mag dit apparaat.



#### **WAARSCHUWING!**

Gevaar voor letsel, elektrische schokken, brand en schade aan het apparaat.

Volg de installatie-instructies die zijn meegeleverd met het apparaat. Installeer het apparaat op een veilige en geschikte plaats die aan alle installatie-eisen voldoet.

Gebruik het apparaat niet voordat u het in de ingebouwde constructie installeert.

Houd de minimale afstand tot andere apparaten en eenheden aan.

Installeer of gebruik geen beschadigd apparaat.

Verwijder de verpakking volledig.

Wees altijd voorzichtig bij het verplaatsen van het apparaat omdat het zwaar is. Gebruik altijd veiligheidshandschoenen en gesloten schoeisel.

Bescherm de bodem van het apparaat tegen stoom en vocht. Dicht de oppervlakken af met kit om te voorkomen dat ze gaan opzetten door vocht.

Installeer het apparaat niet naast een deur of onder een raam. Dit voorkomt dat heet kookgerei van het apparaat valt als de deur of het raam wordt geopend.

Als het apparaat geïnstalleerd is boven lades zorg er dan voor dat de ruimte tussen de onderkant van het apparaat en de bovenste lade voldoende is voor luchtcirculatie.

De onderkant van het apparaat kan heet worden. Installeer onder het apparaat een scheidingspaneel dat gemaakt is van triplex, keukenkastmateriaal of ander niet-brandbaar materiaal om te voorkomen dat hij de bodem raakt.

Het scheidingspaneel moet alle ruimte onder de kookplaat bedekken.

Verzeker jezelf ervan dat de stekker uit het stopcontact is getrokken, voordat je welke werkzaamheden dan ook uitvoert.

Zorg ervoor dat de parameters op het vermogensplaatje overeenkomen met het elektrische vermogen van de netstroom.

Controleer of het apparaat correct geïnstalleerd is. Losse en onjuiste stroomkabels of stekkers (indien van toepassing) kunnen ertoe leiden dat de contactklem te heet wordt.

Moet het apparaat geaard worden.

Controleer of er een aardlekschakelaar is geïnstalleerd.

Gebruik het juiste netsnoer. Gebruik de trekontlastingsklem op de kabel.

Gebruik geen adapters met meerdere stekkers en verlengkabels.

Zorg dat u de hoofdstekker en kabel niet beschadigt. Zorg dat de stroomkabel niet verstrikt raakt.

Zorg ervoor dat de stroomkabel of stekker (indien van toepassing) het hete apparaat of heet kookgerei niet aanraakt als u het apparaat op een nabijgelegen contactdoos aansluit.

Sluit de stekker pas aan op het stopcontact aan het einde van de installatie. Zorg ervoor dat de stekker na montage bereikbaar is.

De schokbescherming van spanningvoerende en geïsoleerde onderdelen moet zodanig worden bevestigd dat deze niet zonder gereedschap kan worden verwijderd.

Trek niet aan het netsnoer om het apparaat los te koppelen, trek altijd aan de stekker. Sluit de stekker niet aan als het stopcontact loszit.

Gebruik enkel correcte isolatievoorzieningen: stroomonderbrekers, zekeringen (schroefzekeringen moeten uit de houder worden verwijderd), aardlekschakelaars en contactgevers.

De elektrische installatie moet voorzien zijn van een isolatieapparaat waarmee u het apparaat met alle polen van het stroomnet kunt loskoppelen. Het isolatieapparaat moet een contactopening hebben van minimaal 3 mm.

## 2.2 Gebruik en onderhoud

### WAARSCHUWING!

Gevaar voor letsel, brandwonden, elektrische schokken, brand, explosie of schade aan het apparaat.

De specificatie van dit apparaat niet wijzigen.

Verwijder voor het eerste gebruik alle verpakkingsmaterialen, etiketten en beschermfolie (indien van toepassing).

Zorg ervoor dat de ventilatieopeningen niet geblokkeerd worden.

Gebruik het apparaat niet met natte handen of als het contact maakt met water.

Als je voedsel in hete olie plaatst, kan het spatten.

Wanneer ze verwarmd worden, kunnen vetten en oliën ontvlambare dampen afgeven. Houd open vuur of verwarmde voorwerpen uit de buurt van vetten en oliën wanneer u ermee kookt.

De dampen die boven erg hete olie ontstaan kunnen spontaan ontbranden.

Gebruikte olie, die voedselresten kan bevatten, kan ontbranden bij een lagere temperatuur dan olie die voor de eerste keer wordt gebruikt.

Schakel de kookzones niet terwijl er leeg kookgerei of geen kookgerei op geplaatst is.

Laat geen heet kookgerei op het bedieningspaneel staan.

Leg geen hete deksel op het glazen oppervlak van de kookplaat.

Laat kookgerei niet droogkoken.

Gebruik geen aluminiumfolie of andere materialen tussen het kookoppervlak en het kookgerei, tenzij anders aangegeven door de fabrikant van dit apparaat.

Gebruik alleen accessoires die door de fabrikant voor dit apparaat worden aanbevolen.

Kookgerei gemaakt van gietijzer, aluminium of met een beschadigde bodem kan krassen op het glas/glaskeramiek veroorzaken. Til

deze voorwerpen altijd op als je ze op de kookplaat moet verplaatsen.

Reinig het apparaat regelmatig om te voorkomen dat het materiaal van het oppervlak achteruitgaat.

Schakel het apparaat uit en laat het afkoelen voordat u het schoonmaakt.

Reinig het apparaat met een vochtige zachte doek. Gebruik alleen neutrale schoonmaakmiddelen. Gebruik geen schurende producten, schuursponsjes, oplosmiddelen of metalen voorwerpen, tenzij anders aangegeven.

Met betrekking tot de lamp(en) in dit product en reservelampen die afzonderlijk worden verkocht: Deze lampen zijn bedoeld om bestand te zijn tegen extreme fysieke omstandigheden in huishoudelijke apparaten, zoals temperatuur, trillingen, vochtigheid, of zijn bedoeld om informatie te geven over de

operationele status van het apparaat. Ze zijn niet bedoeld voor gebruik in andere toepassingen en zijn niet geschikt voor verlichting in huishoudelijke ruimten.

Neem contact op met de erkende servicedienst voor reparatie van het apparaat. Gebruik alleen originele reserveonderdelen.

## 2.3 Verwijdering

### ⚠ WAARSCHUWING!

Gevaar voor letsel of verstikking.

Neem contact op met uw plaatselijke overheid voor informatie over het afvoeren van het apparaat.

Haal de stekker uit het stopcontact.

Snijd het netsnoer vlak bij het apparaat af en gooi het weg.

## 3. INSTALLATIE

### 3.1 Voor montage

Voordat u de kookplaat installeert, dient u de onderstaande informatie van het typeplaatje te noteren. Het typeplaatje bevindt zich onderop de kookplaat.

Serienummer .....

### 3.2 Ingebouwde kookplaten

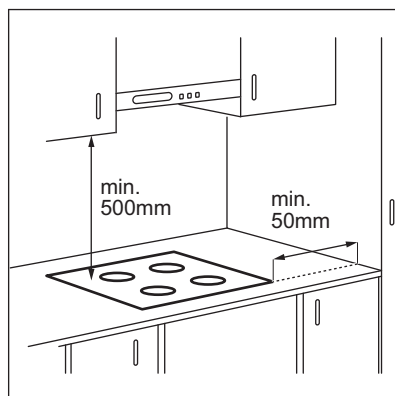
Inbouwkookplaten mogen alleen worden gebruikt nadat zij ingebouwd zijn in geschikte inbouwunits of werkbladen die aan de normen voldoen.

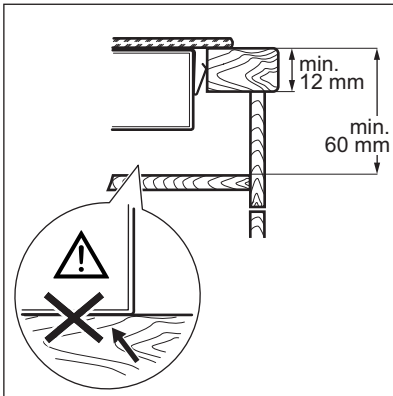
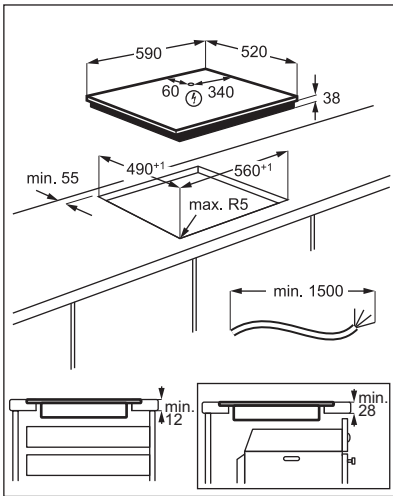
### 3.3 Aansluitsnoer

- De kookplaat wordt geleverd met een aansluitkabel
- Gebruik als vervanging van het beschadigde netsnoer het volgende snoertype: H05V2V2-F dat bestand is tegen een temperatuur van 90°C of hoger. Neem contact op met de servicedienst. Het aansluitsnoer mag alleen worden vervangen door een gekwalificeerde elektricien.

### 3.4 Montage

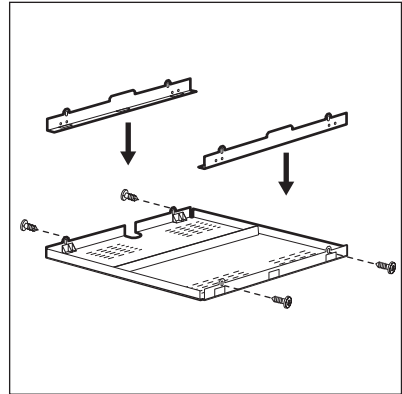
Als je de kookplaat onder een kap installeert, raadpleeg je de installatie-instructies van de afzuigkap voor de minimumafstand tussen de apparaten.





Zoek de videotutorial "Hoe installeert u uw Electrolux stralingskookplaat - installatie op het aanrecht" door de volledige naam die in de onderstaande afbeelding staat in te typen.

### 3.5 Beschermingsdoos

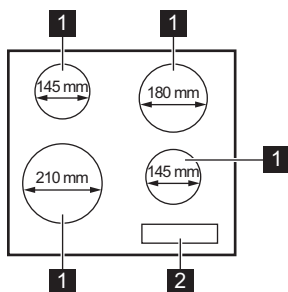


Als u een beveiligingsdoos gebruikt (een extra accessoire), dan is de beschermvloer direct onder de kookplaat niet nodig. Het accessoire voor de beschermingsdoos is in sommige landen mogelijk niet verkrijgbaar. Neem contact op met de klantenservice.

U kunt de beveiligingsdoos niet gebruiken als u de kookplaat boven een oven installeert.

## 4. BESCHRIJVING VAN HET PRODUCT

### 4.1 Indeling van het kookoppervlak



- 1 Kookzone
- 2 Bedieningspaneel



Raadpleeg 'Energie-efficiëntie' voor gedetailleerde informatie over de maten van de kookzones.

### 4.2 Symbolen op het bedieningspaneel en het display



Raadpleeg voor gedetailleerde informatie over de functies de volledige versie van de gebruikershandleiding online.

Symbol	Beschrijving
	De kookplaat in- en uitschakelen.
	De kookzone selecteren.
	Het instellen van een warmte-instelling.
	De kookzone is uitgeschakeld.
	De kookzone werkt. Op de display wordt de huidige kookstand weergegeven.
	Een kookzone is nog heet (restwarmte).
	Automatische uitschakeling werkt.
	Er is een storing.

## 5. DAGELIJKS GEBRUIK

### 5.1 In- of uitschakelen

Raak 1 seconde aan om de kookplaat in- of uit te schakelen.

### 5.2 De kookzone selecteren

Raak om de kookzone te selecteren het sensorveld aan dat bij de zone hoort. Het display toont de kookstand (

8 NEDERLANDS

## 5.3 De kookstand

Stel de kookzone in.

⊕ aanraken om te verhogen. ⊖ aanraken om te verlagen. Raak ⊕ en ⊖ tegelijkertijd aan om de kookzone uit te schakelen.

# 6. ONDERHOUD EN REINIGING

## 6.1 Algemene informatie

- Reinig de kookplaat na elk gebruik.
- Gebruik altijd kookgerei met een schone bodem.
- Let er altijd op dat u het kookgerei niet over de randen van het glas schuift of wrijft, omdat dit het glasoppervlak kan beschadigen.
- Krassen of donkere vlekken op het oppervlak hebben geen invloed op de werking van de kookplaat.
- Gebruik een specifiek schoonmaakmiddel voor het oppervlak van de kookplaat.
- Gebruik altijd een schraper die wordt aanbevolen voor kookplaten met een glazen oppervlak. Gebruik de schraper alleen als extra hulpmiddel voor het reinigen van het glas na de standaard reinigingsprocedure.



### WAARSCHUWING!

Gebruik geen messen of ander scherp, metalen gereedschap om het glasoppervlak te reinigen.

## 6.2 Het kookplaat reinigen

- **Verwijder onmiddellijk:** gesmolten kunststof, plastic folie, zout, suiker en suikerhoudend voedsel, anders kan dit schade aan de kookplaat veroorzaken. Doe voorzichtig om brandwonden te voorkomen. Gebruik de speciale schraper op de glazen plaat en verwijder resten door het blad over het oppervlak te schuiven.
- **Verwijder dit als de kookplaat voldoende afgekoeld is:** kalkringen, watteringen, vetvlekken, glanzende metaalverkleuring. Reinig de kookplaat met een vochtige doek en een beetje niet-schurend reinigingsmiddel. Veeg de kookplaat na het reinigen droog met een zachte doek.
- **Verwijder glanzende metaalverkleuring:** reinig het glazen oppervlak met een doek en een oplossing van water met azijn.




# 7. PROBLEEMOPLOSSING

## 7.1 Wat moet je doen als ...



Als je geen oplossing kunt vinden voor het onderstaande probleem, raadpleeg je de volledige versie van de gebruikershandleiding online, of je neemt indien nodig contact op met een erkende servicedienst.

Probleem	Mogelijke oorzaak	Oplossing
Je kunt de kookplaat niet inschakelen of bedienen.	De kookplaat is niet aangesloten op een stopcontact of niet goed geïnstalleerd.	Controleer of de kookplaat goed aangesloten is op het lichtnet.

Probleem	Mogelijke oorzaak	Oplossing
	De zekering is doorgeslagen.	Verzekeer je ervan dat de zekering de oorzaak van de storing is. Als de zekeringen keer op keer doorslaan, neem je contact op met een erkende installateur.
	Je stelde gedurende 10 seconden geen kookstand in.	Schakel de kookplaat opnieuw in en stel de kookstand binnen 10 seconden in.
	Je hebt 2 of meer sensorvelden tegelijkertijd aangeraakt.	Raak slechts één sensorveld aan.
	Water of vetvlekken op het bedieningspaneel.	Reinig het bedieningspaneel.
Je kunt een constant piepgeluid horen.	De elektrische aansluiting is verkeerd.	Trek de stekker van de kookplaat uit het stopcontact. Laat de installatie controleren door een erkende electricien.
Er klinkt een geluidssignaal en de kookplaat wordt uitgeschakeld. Als de kookplaat wordt uitgeschakeld, klinkt er een geluidssignaal.	Je hebt iets op een of meer sensorvelden geplaatst.	Verwijder het voorwerp van de sensorvelden.
Het bedieningspaneel wordt heet bij aanraking.	Het kookgerei is te groot of je plaatst het te dicht bij het bedieningspaneel.	Plaats grotere pannen indien mogelijk op de achterste kookzones.
 en een getal gaan branden.	Er is een fout opgetreden in de kookplaat.	Schakel de kookplaat uit en schakel deze na 30 seconden weer in. Wanneer  weer verschijnt, trek je de stekker van de kookplaat uit het stopcontact. Steek de stekker van de kookplaat er na 30 seconden weer in. Als het probleem zich blijft voordoen, neem je contact op met een erkende servicedienst.
 gaat aan.	De tweede fase van de stroomtoevoer ontbreekt.	Controleer of de kookplaat goed aangesloten is op het lichtnet. Verwijder de zekering, wacht een minuut, en plaats de zekering weer terug.

## 8. TECHNISCHE GEGEVENS

### 8.1 Typeplaatje

Model LRR6430CK  
Type 60 HAD 54 AO

Serienr. ....  
ELECTROLUX

PNC 949 492 747 00  
220 - 240 V / 400 V 2N, 50 - 60 Hz  
Gemaakt in: Roemenië

6.5 kW  


## 9. ENERGIEZUINIGHEID

### 9.1 Productinformatie

Modelnummer	LRR6430CK	
Type kookplaat	Inbouwkookplaat	
Aantal kookzones	4	
Verwarmingstechnologie	Stralingsverwarmer	
Diameter van ronde kookzones (Ø)	Links voor	21.0 cm
	Links achter	14.5 cm
	Rechtsvoor	14.5 cm
	Rechtsachter	18.0 cm
Energieverbruik per kookzone (EC electric cooking)	Links voor	200.1 Wh/kg
	Links achter	188.0 Wh/kg
	Rechtsvoor	188.0 Wh/kg
	Rechtsachter	191.6 Wh/kg
Energieverbruik van de kookplaat (EC electric hob)	191.9 Wh/kg	

IEC / EN 60350-2 - Huishoudelijke elektrische kookapparaten - Deel 2: Kookplaten - Methodes voor het meten van prestaties.


### 9.2 Energiebesparende

Je kunt energie besparen tijdens het dagelijks koken als je de onderstaande aanwijzingen volgt.

- Gebruik bij het opwarmen van water alleen de hoeveelheid die je nodig hebt.
- Plaats, indien mogelijk, altijd de deksels op het kookgerei.

- Plaats het kookgerei op de kookzone voordat je deze inschakelt.
- De bodem van het kookgerei moet dezelfde diameter hebben als de kookzone.
- Plaats het kleinere kookgerei op de kleinere kookzones.
- Plaats het kookgerei direct in het midden van de kookzone.
- Gebruik de restwarmte om het voedsel warm te houden of om het te laten smelten.

## 10. MILIEUBESCHERMING

Recycleer de materialen met het symbool . Gooi de verpakking in een geschikte afvalcontainer om het te recyclen. Bescherm het milieu en de volksgezondheid en recycleer op een correcte manier het afval van elektrische en elektronische apparaten.

Gooi apparaten gemarkeerd met het symbool  niet weg met het huishoudelijk afval. Breng het product naar het milieustation bij u in de buurt of neem contact op met de gemeente.

## Bienvenue chez Electrolux ! Nous vous remercions d'avoir choisi l'un de nos appareils.



Dans un souci de durabilité, nous réduisons les supports papier et proposons les manuels d'utilisation complets en ligne. Accédez à votre manuel d'utilisation complet sur [electrolux.com/manuals](http://electrolux.com/manuals)



Obtenir des conseils d'utilisation, des brochures, un dépanneur, des informations sur le service et les réparations sur [electrolux.com/support](http://electrolux.com/support)

### 1. ⚠ INFORMATIONS DE SÉCURITÉ

Avant d'installer et d'utiliser cet appareil, lisez soigneusement les instructions fournies. Le fabricant ne pourra pas être tenu responsable des blessures et dégâts résultant d'une mauvaise installation ou utilisation. Conservez toujours les instructions dans un lieu sûr et accessible pour vous y référer ultérieurement.

- Ce produit peut être utilisé par des enfants âgés d'au moins 8 ans et par des personnes ayant des capacités physiques, sensorielles ou mentales réduites ou dénuées d'expérience ou de connaissance, s'ils sont correctement surveillés ou si des instructions relatives à l'utilisation de ce produit en toute sécurité leur ont été données et s'ils comprennent les risques encourus. Les enfants de moins de 8 ans et les personnes ayant un handicap très important et complexe doivent être tenus à l'écart de l'appareil, à moins d'être surveillés en permanence.
- Veillez à ce que les enfants ne jouent pas avec l'appareil.
- Ne laissez pas les emballages à la portée des enfants et jetez-les convenablement.
- **ATTENTION** : tenez les enfants et les animaux éloignés de l'appareil lorsqu'il est en cours de fonctionnement ou lorsqu'il refroidit. Les parties accessibles deviennent chaudes. Si l'appareil est équipé d'un dispositif de sécurité enfants, nous vous recommandons de l'activer.
- Le nettoyage et l'entretien par l'utilisateur ne doivent pas être effectués par des enfants sans surveillance.

- Cet appareil est exclusivement destiné à un usage culinaire.
- Cet appareil est conçu pour un usage domestique unique, dans un environnement intérieur.
- Cet appareil peut être utilisé dans les bureaux, les chambres d'hôtel, les chambres d'hôtes, les maisons d'hôtes de ferme et d'autres hébergements similaires lorsque cette utilisation ne dépasse pas le niveau (moyen) de l'utilisation domestique.
- ATTENTION : Le processus de cuisson doit être supervisé. Une cuisson courte doit être surveillée en permanence.
- AVERTISSEMENT : L'appareil et ses parties accessibles deviennent chauds pendant l'utilisation. Veillez à ne pas toucher les éléments chauffants.
- AVERTISSEMENT : Il peut être dangereux de laisser chauffer de la graisse ou de l'huile sans surveillance sur une table de cuisson car cela pourrait provoquer un incendie.
- AVERTISSEMENT : Risque d'incendie : N'utilisez pas l'appareil comme plan de travail ou comme espace de rangement.
- AVERTISSEMENT : Utilisez uniquement les dispositifs de protection pour table de cuisson conçus ou indiqués comme adaptés par le fabricant de l'appareil de cuisson dans les instructions d'utilisation, ou les dispositifs de protection pour table de cuisson intégrés à l'appareil. L'utilisation de dispositifs de protection non adaptés peut entraîner des accidents.
- AVERTISSEMENT : Si la surface vitrocéramique / en verre est fissurée, mettez à l'arrêt l'appareil et débranchez-le. Si l'appareil est branché à l'alimentation secteur directement en utilisant une boîte de jonction, retirez le fusible pour déconnecter l'appareil de l'alimentation secteur. Dans tous les cas, veuillez contacter le service après-vente agréé.
- La fumée est une indication de surchauffe. N'utilisez jamais d'eau pour éteindre le feu de cuisson. Éteignez l'appareil et

couvrez les flammes, par exemple avec une couverture ignifuge ou un couvercle.

- **ATTENTION** : L'appareil ne doit pas être branché à l'alimentation en utilisant un appareil de connexion externe comme un minuteur, ou branché à un circuit qui est régulièrement activé/désactivé par un fournisseur d'énergie.
- Si le câble d'alimentation est endommagé, il doit être remplacé par le fabricant, le service après-vente ou par un professionnel qualifié afin d'éviter un danger.
- Ne posez pas d'objets métalliques, tels que des couteaux, des fourchettes, des cuillères et des couvercles sur la surface de cuisson car ils peuvent devenir chauds.
- Ne placez pas de produits inflammables ou d'éléments imbibés de produits inflammables à l'intérieur, à proximité ou au-dessus de l'appareil.
- N'utilisez pas de nettoyeur vapeur ni de jet d'eau pour nettoyer l'appareil.

## 2. CONSIGNES DE SÉCURITÉ

### 2.1 Installation et raccordement électrique

#### **AVERTISSEMENT!**

Seule une personne qualifiée doit installer et raccorder cet appareil.

#### **AVERTISSEMENT!**

Risque de blessure, de décharge électrique, d'incendie ou de dommage matériel à l'appareil.

Suivez scrupuleusement les instructions d'installation fournies avec l'appareil. Installez l'appareil dans un lieu sûr et adapté répondant aux exigences d'installation.

N'utilisez pas l'appareil avant de l'avoir installé dans la structure encastrée.

Respectez l'espacement minimal requis par rapport aux autres appareils et éléments.

N'installez pas et n'utilisez pas un appareil endommagé.

Retirez l'emballage entièrement.

Soyez toujours vigilants lorsque vous déplacez l'appareil car il est lourd. Utilisez toujours des gants de sécurité et des chaussures fermées.

Protégez le fond de l'appareil de la vapeur et de l'humidité. Isolez les surfaces découpées du meuble à l'aide d'un matériau d'étanchéité pour éviter que la moisissure cause des gonflements.

N'installez pas l'appareil à proximité d'une porte ou sous une fenêtre. Les récipients chauds risqueraient de tomber de l'appareil lors de l'ouverture de celles-ci.

Si l'appareil est installé au-dessus de tiroirs, assurez-vous qu'il y a suffisamment d'espace entre le fond de l'appareil et le tiroir supérieur pour que l'air puisse circuler.

Le fond de l'appareil peut devenir très chaud. Installez un panneau de séparation sous l'appareil pour en bloquer l'accès. Ce panneau peut être en contreplaqué, provenir

d'un autre meuble de cuisine, et doit être composé d'un matériau non inflammable.

Le panneau de séparation doit couvrir tout l'espace sous la table de cuisson.

Avant toute intervention, assurez-vous que l'appareil est débranché.

Assurez-vous que les paramètres sur la plaque signalétique sont compatibles avec les étalonnages électriques de l'alimentation secteur.

Vérifiez que l'appareil est correctement installé. Des câbles ou des fiches secteur desserrés et incorrects (le cas échéant) peuvent faire surchauffer la borne.

L'appareil doit être raccordé à la terre.

Assurez-vous qu'une protection contre les chocs est installée.

Utilisez le câble d'alimentation électrique approprié. Installé le collier anti-traction sur le câble.

N'utilisez pas d'adaptateurs multiprises et de rallonges.

Veillez à ne pas endommager la fiche secteur ou le câble d'alimentation. Ne laissez pas le câble d'alimentation électrique s'emmêler.

Assurez-vous que le câble d'alimentation ou la fiche (si présente) n'entrent pas en contact avec les surfaces brûlantes de l'appareil ou les récipients brûlants lorsque vous branchez l'appareil à une prise électrique à proximité.

Ne branchez la fiche d'alimentation à la prise de courant qu'à la fin de l'installation.

Assurez-vous que la prise principale est accessible une fois l'appareil installé.

La protection contre les chocs des parties sous tension et isolées doit être fixée de telle manière qu'elle ne puisse pas être enlevée sans outils.

Ne tirez jamais sur le câble d'alimentation électrique pour débrancher l'appareil, tirez toujours sur la fiche. Si la prise est desserrée, ne branchez pas la fiche d'alimentation.

N'utiliser que des dispositifs d'isolation corrects : coupe-circuits de protection de ligne, fusibles, (les fusibles à visser doivent être retirés du support), un disjoncteur différentiel et des contacteurs.

L'installation électrique doit être équipée d'un dispositif d'isolement à coupure omnipolaire. Le dispositif d'isolement doit avoir une largeur d'ouverture du contact d'au moins 3 mm.

## 2.2 Utilisation et entretien

### AVERTISSEMENT!

Risque de blessure, de brûlures, de décharge électrique, d'incendie, d'explosion ou de dommage matériel à l'appareil.

Ne modifiez pas les spécifications de cet appareil.

Retirez les emballages, les étiquettes et les films de protection (le cas échéant) avant la première utilisation.

Assurez-vous que les orifices d'aération ne sont pas obstrués.

N'utilisez pas l'appareil avec des mains mouillées ou en contact avec de l'eau.

Lorsque vous placez des aliments dans de l'huile chaude, cela peut éclabousser.

Les graisses et l'huile chaudes peuvent dégager des vapeurs inflammables. Tenez les flammes ou les objets chauds à distance des graisses et des huiles pendant que vous cuisinez.

Les vapeurs que dégagent l'huile très chaude peuvent provoquer une combustion spontanée.

Une huile déjà utilisée peut contenir des restes d'aliments et provoquer un incendie à une température plus basse qu'avec une huile neuve.

N'activez pas les zones de cuisson avec un récipient vide ou sans récipient.

Ne laissez pas de récipients chauds sur le bandeau de commande.

Ne posez pas de couvercle de casserole chaud sur la surface en verre de la table de cuisson.

Ne laissez pas le contenu des récipients s'évaporer entièrement.

N'utilisez pas de feuille d'aluminium ou d'autres matériaux entre la surface de

cuisson et le récipient, sauf indication contraire du fabricant de cet appareil.

N'utilisez que les accessoires recommandés pour cet appareil par le fabricant.

Les récipients de cuisson en fonte, en aluminium ou dont le fond est endommagé peuvent provoquer des rayures sur la surface en verre et vitrocéramique. Soulevez toujours ces objets lorsque vous devez les déplacer sur la surface de cuisson.

Nettoyez régulièrement l'appareil afin de maintenir le revêtement en bon état.

Mettez à l'arrêt l'appareil et laissez-le refroidir avant le nettoyage.

Nettoyez l'appareil avec un chiffon doux et humide. Utilisez uniquement des produits de lavage neutres. N'utilisez pas de produits abrasifs, de tampons à récurer, de solvants ou d'objets métalliques, sauf indication contraire.

Concernant la/les lampe(s) se trouvant à l'intérieur de ce produit et les lampes de rechange vendues séparément : Ces lampes

sont conçues pour résister à des conditions ambiantes extrêmes dans les appareils électroménagers, telles que la température, les vibrations, l'humidité, ou sont conçues pour signaler des informations sur le statut opérationnel de l'appareil. Elles ne sont pas prévues pour être utilisées dans d'autres applications et ne conviennent pas pour l'éclairage des pièces d'une maison.

Pour réparer l'appareil, contactez le service après-vente agréé. Utilisez uniquement des pièces de rechange d'origine.

## 2.3 Mise au rebut

### AVERTISSEMENT!

Risque de blessure ou d'asphyxie.

Contactez votre service municipal pour savoir comment mettre l'appareil au rebut.

Débranchez l'appareil.

Coupez le câble d'alimentation au ras de l'appareil et mettez-le au rebut.

## 3. INSTALLATION

### 3.1 Avant l'installation

Avant d'installer la table de cuisson, notez les informations de la plaque signalétique ci-dessous. La plaque signalétique se trouve au bas de la table de cuisson.

Numéro de série .....

### 3.2 Tables de cuisson intégrées

Les tables de cuisson encastrables ne peuvent être mises en fonctionnement qu'après avoir été installées dans des meubles et sur des plans de travail homologués et adaptés.

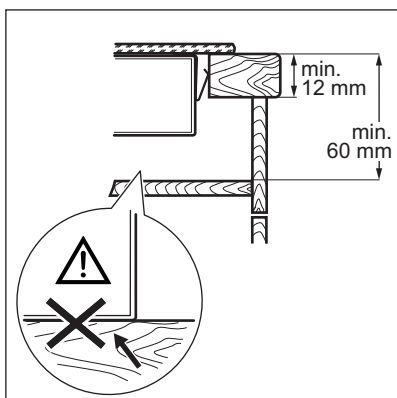
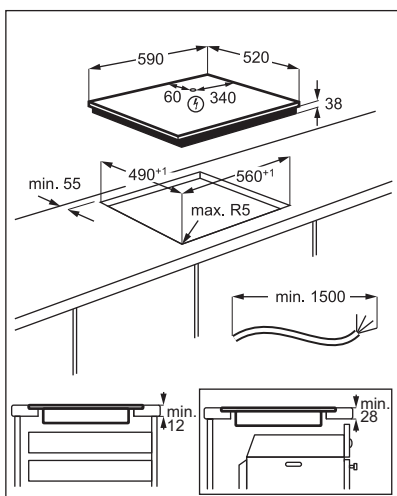
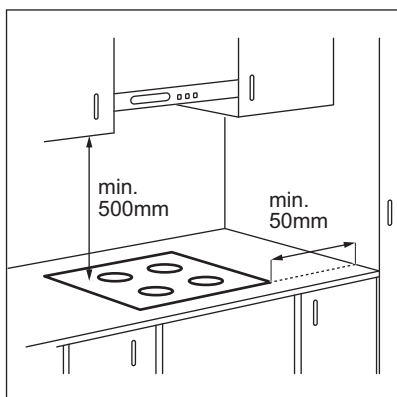
### 3.3 Câble de connexion

- La table de cuisson est fournie avec un câble d'alimentation.
- Pour remplacer le câble d'alimentation endommagé, utilisez le type de câble suivant : H05V2V2-F qui supporte une température minimale de 90 °C. Contactez un service après-vente agréé. Le câble de

raccordement ne peut être remplacé que par un électricien qualifié.


### 3.4 Assemblage

Si vous installez la table de cuisson sous une hotte, reportez-vous aux instructions d'installation de la hotte pour connaître la distance minimale entre les appareils.

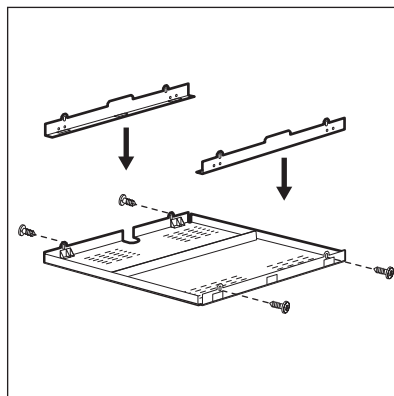


Consultez le tutoriel vidéo « Comment installer votre table de cuisson radiante Electrolux - Installation du plan de travail » en tapant le nom complet indiqué dans le graphique ci-dessous.

 [www.youtube.com/electrolux](http://www.youtube.com/electrolux)  
[www.youtube.com/aeg](http://www.youtube.com/aeg)

How to install your Electrolux Radiant Hob - Worktop installation 

### 3.5 Enceinte de protection



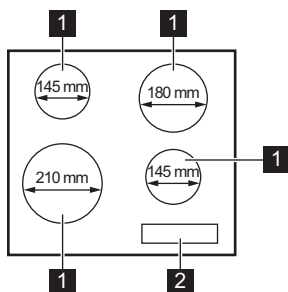
Si vous utilisez une enceinte de protection (accessoire supplémentaire), le fond de protection installé directement sous la table de cuisson n'est pas nécessaire. L'accessoire enceinte de protection peut ne pas être disponible dans certains pays. Contactez le service Consommateurs.



Vous ne pouvez pas utiliser l'enceinte de protection si vous installez la table de cuisson au-dessus d'un four.

## 4. DESCRIPTION DE L'APPAREIL

### 4.1 Agencement des zones de cuisson



- 1 Zone de cuisson
- 2 Bandeau de commande



Pour obtenir des informations détaillées sur les dimensions des zones de cuisson, reportez-vous aux « Efficacité énergétique ».

### 4.2 Symboles sur le bandeau de commande et sur l'affichage



Pour des informations détaillées sur les fonctions, consultez la version complète du manuel d'utilisation en ligne.

Symbole	Description
ⓘ	Pour allumer et éteindre la table de cuisson.
●	Pour sélectionner la zone de cuisson.
- / +	Pour sélectionner un niveau de cuisson.
0	La zone de cuisson est désactivée.
I - 9	La zone de cuisson est activée. L'affichage indique le niveau de cuisson actuel.
H	Une zone de cuisson est encore chaude (chaleur résiduelle).
-	La fonction Arrêt automatique est activée.
E + chiffre	Un dysfonctionnement s'est produit.

## 5. UTILISATION QUOTIDIENNE

### 5.1 Activation et désactivation

Appuyez sur ⓘ pendant 1 seconde pour activer ou désactiver la table de cuisson.

### 5.2 Sélection de la zone de cuisson

Pour sélectionner une zone de cuisson, appuyez sur la touche sensitive ●

correspondant à cette zone. L'affichage indique le niveau de cuisson (E).

### 5.3 Niveau de cuisson

Sélectionnez la zone de cuisson.

Appuyez sur **+** pour augmenter le niveau de cuisson. Appuyez sur **-** pour diminuer le niveau de cuisson. Appuyez simultanément sur **+** et **-** pour désactiver la zone de cuisson.

## 6. ENTRETIEN ET NETTOYAGE

### 6.1 Informations générales

- Nettoyez la table de cuisson après chaque utilisation.
- Utilisez toujours un récipient dont le fond est propre.
- Veillez toujours à ne pas faire glisser ni froter le récipient sur les bords du verre, car cela pourrait écailler ou endommager la surface du verre.
- Les rayures ou les taches sombres sur la surface n'ont aucune incidence sur le fonctionnement de la table de cuisson.
- Utilisez un produit de nettoyage spécialement adapté à la surface de la table de cuisson.
- Utilisez toujours un grattoir recommandé pour les tables de cuisson avec une surface en verre. Utilisez le grattoir uniquement comme outil supplémentaire pour nettoyer le verre après la procédure de nettoyage standard.



#### **AVERTISSEMENT!**

N'utilisez pas de couteaux ou d'autres outils métalliques tranchants pour nettoyer la surface en verre.

### 6.2 Nettoyage de la table de cuisson



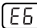
- **Enlevez immédiatement** : le plastique fondu, les feuilles de plastique, le sel, le sucre et les aliments contenant du sucre, car la saleté peut endommager la table de cuisson. Veillez à ne pas vous brûler. Tenez le racloir spécial incliné sur la surface vitrée et faites glisser la lame du racloir pour enlever les salissures.
- **Enlevez lorsque la table a suffisamment refroidi** : traces de calcaire, traces d'eau, taches de graisse, décoloration métallique brillante. Nettoyez la table de cuisson à l'aide d'un chiffon humide et d'un détergent non abrasif. Après le nettoyage, essuyez la table de cuisson avec un chiffon doux.
- **Pour retirer les décolorations métalliques brillantes** : utilisez une solution d'eau additionnée de vinaigre et nettoyez la surface vitrée avec un chiffon.

## 7. DÉPANNAGE

### 7.1 Que faire si...



Si vous ne trouvez pas de solution au problème ci-dessous, consultez la version complète de la notice d'utilisation en ligne, ou contactez un service après-vente agréé si nécessaire.

Problème	Cause possible	Solution
Vous ne pouvez pas activer la table de cuisson ni la faire fonctionner.	La table de cuisson n'est pas branchée à une source d'alimentation électrique ou le branchement est incorrect.	Vérifiez que la table de cuisson est correctement branchée à une source d'alimentation électrique.
	Le fusible a disjoncté.	Assurez-vous que le fusible est la cause du dysfonctionnement. Si les fusibles disjonctent de manière répétée, faites appel à un électricien qualifié.
	Vous n'avez pas réglé le niveau de cuisson dans les 10 secondes.	Mettez de nouveau en fonctionnement la table de cuisson et réglez le niveau de cuisson en moins de 10 secondes.
	Vous avez appuyé sur 2 ou plusieurs touches sensibles en même temps.	Appuyez sur une seule touche sensible.
	Il y a de l'eau ou des taches de graisse sur le bandeau de commande.	Nettoyez le bandeau de commande.
Un bip constant se déclenche.	Le branchement électrique est incorrect.	Débranchez l'appareil de l'alimentation électrique. Demandez à un électricien qualifié de vérifier l'installation.
Un signal sonore retentit et la table de cuisson se met à l'arrêt. Un signal sonore retentit lorsque la table de cuisson est à l'arrêt.	Vous avez posé quelque chose sur une ou plusieurs touches sensibles.	Retirez l'objet des touches sensibles.
Le bandeau de commande devient chaud au toucher.	L'ustensile est trop grand ou vous le placez trop près du bandeau de commande.	Placez les récipients de grande taille sur les zones de cuisson arrière, si possible.
 et un chiffre s'affichent.	Une erreur s'est produite dans la table de cuisson.	Mettez à l'arrêt la table de cuisson et mettez-la de nouveau en fonctionnement au bout de 30 secondes. Si  s'affiche à nouveau, débranchez la table de cuisson de la prise électrique. Au bout de 30 secondes, rebranchez la table de cuisson. Si le problème persiste, contactez le service après-vente agréé.
 s'affiche.	Il manque la seconde phase de l'alimentation électrique.	Vérifiez que la table de cuisson est correctement branchée à une source d'alimentation électrique. Retirez le fusible, attendez une minute, et remplacez le fusible.

## 8. CARACTÉRISTIQUES TECHNIQUES

### 8.1 Plaque signalétique

Modèle LRR6430CK  
Type 60 HAD 54 AO

PNC 949 492 747 00  
220 - 240 V / 400 V 2N, 50 à 60 Hz

Numéro de série.....  
ELECTROLUX

Fabriqué en : Roumanie  
6.5 kW



## 9. RENDEMENT ÉNERGÉTIQUE

### 9.1 Informations produits

Identification du modèle	LRR6430CK	
Type de table de cuisson	Plan de cuisson intégré	
Nombre de zones de cuisson	4	
Technologie de chauffage	Radiant	
Diamètre des zones de cuisson circulaires (Ø)	Avant gauche	21.0 cm
	Arrière gauche	14.5 cm
	Avant droite	14.5 cm
	Arrière droite	18.0 cm
Consommation d'énergie par zone de cuisson (EC electric cooking)	Avant gauche	200.1 Wh/kg
	Arrière gauche	188.0 Wh/kg
	Avant droite	188.0 Wh/kg
	Arrière droite	191.6 Wh/kg
Consommation d'énergie de la table de cuisson (EC electric hob)	191.9 Wh/kg	

IEC / EN 60350-2 - Appareils de cuisson domestiques électriques - Partie 2 : Tables de cuisson - Méthodes de mesure des performances.


### 9.2 Économie d'énergie


Vous pouvez économiser de l'énergie pendant la cuisson quotidienne si vous suivez les conseils ci-dessous.

- Lorsque vous faites chauffer de l'eau, n'utilisez que la quantité dont vous avez besoin.
- Dans la mesure du possible, placez toujours les couvercles sur les récipients de cuisson.

- Posez les récipients sur la zone de cuisson avant de l'activer.
- Le fond du récipient doit avoir le même diamètre que la zone de cuisson.
- Placez les petits récipients sur les zones de cuisson les plus petites.
- Placez les récipients directement au centre de la zone de cuisson.
- Utilisez la chaleur résiduelle pour garder les aliments au chaud ou pour les faire fondre.

## 10. EN MATIÈRE DE PROTECTION DE L'ENVIRONNEMENT

Recyclez les matériaux portant le symbole . Déposez les emballages dans les conteneurs prévus à cet effet. Contribuez à la protection de l'environnement et à votre

sécurité, recyclez vos produits électriques et électroniques. Ne jetez pas les appareils portant le symbole  avec les ordures ménagères. Emmenez un tel produit dans

votre centre local de recyclage ou contactez vos services municipaux.

**FR** Concerne la France uniquement :



**FR**

Cet appareil, ses accessoires et cordons se recyclent

REPRISE  
À LA LIVRAISON



OU

À DÉPOSER  
EN MAGASIN



OU

À DÉPOSER  
EN DÉCHÈTERIE



Points de collecte sur [www.quefairedemesdechets.fr](http://www.quefairedemesdechets.fr)  
Privilégiez la réparation ou le don de votre appareil !



**FR**



## Willkommen bei Electrolux! Danke, dass Sie sich für unser Gerät entschieden haben.



In unserem Bestreben, nachhaltig zu sein, reduzieren wir Papierbestände und stellen vollständige Benutzerhandbücher online zur Verfügung. Greifen Sie auf Ihr vollständiges Benutzerhandbuch zu unter [electrolux.com/manuals](http://electrolux.com/manuals)



Holen Sie sich Anwendungshinweise, Prospekte, Fehlerbehebungs-, Service- und Reparatur-Informationen unter [electrolux.com/support](http://electrolux.com/support)

### 1. ⚠️ SICHERHEITSHINWEISE

Lies vor der Installation und Verwendung des Geräts sorgfältig die mitgelieferten Anweisungen. Bei Verletzungen oder Schäden infolge nicht ordnungsgemäßer Montage oder Verwendung übernimmt der Hersteller keine Haftung. Bewahre die Anleitung zum Nachschlagen an einem sicheren und zugänglichen Ort auf.

- Das Gerät kann von Kindern ab 8 Jahren und Personen mit eingeschränkten physischen, sensorischen oder geistigen Fähigkeiten oder mit mangelnder Erfahrung und/oder mangelndem Wissen nur dann verwendet werden, wenn sie durch eine für ihre Sicherheit zuständige Person beaufsichtigt werden oder in die sichere Verwendung des Produkts eingewiesen wurden und die mit dem Gerät verbundenen Gefahren verstanden haben. Kinder unter 8 Jahren und Personen mit schweren Behinderungen oder Mehrfachbehinderung sollten vom Gerät ferngehalten werden, wenn sie nicht ständig beaufsichtigt werden.
- Kinder sollten beaufsichtigt werden, um sicherzustellen, dass sie nicht mit dem Gerät spielen.
- Halte sämtliches Verpackungsmaterial von Kindern fern und entsorge es ordnungsgemäß.
- **ACHTUNG:** Halte Kinder und Haustiere von dem Gerät fern, wenn es in Betrieb oder in der Abkühlphase ist. Zugängliche Teile werden heiß. Falls Ihr Gerät mit einer Kindersicherung ausgestattet ist, empfehlen wir, diese einzuschalten.


- Kinder dürfen keine Reinigung und Wartung des Geräts ohne Beaufsichtigung durchführen.
- Dieses Gerät ist nur zum Kochen bestimmt.
- Dieses Gerät ist für den häuslichen Gebrauch im Haushalt in Innenräumen konzipiert.
- Dieses Gerät darf in Büros, Hotelzimmern, Gästezimmern in Pensionen, Bauernhöfen und anderen ähnlichen Unterkünften verwendet werden, wenn diese Nutzung das (durchschnittliche) Nutzungsniveau im Haushalt nicht überschreitet.
- ACHTUNG: Der Garvorgang muss überwacht werden Ein kurzer Garvorgang muss kontinuierlich überwacht werden.
- ACHTUNG: Das Gerät und die zugänglichen Geräteteile werden während des Betriebs heiß. Sei vorsichtig und berühre niemals die Heizelemente.
- ACHTUNG: Kochen mit Fett oder Öl auf einem unbeaufsichtigten Kochfeld ist gefährlich und kann ggf. zu einem Brand führen.
- Warnung: Brandgefahr: Verwende das Gerät nicht als Arbeits- oder Abstellfläche.
- Warnung: Verwende nur Schutzabdeckungen des Herstellers des Kochgeräts, von ihm in der Bedienungsanleitung als geeignet empfohlene Schutzabdeckungen oder die im Gerät enthaltene Schutzabdeckung. Es besteht Unfallgefahr durch die Verwendung ungeeigneter Schutzabdeckungen.
- Warnung: Hat die Glaskeramik-/Glasoberfläche einen Sprung, schalte das Gerät aus und nimm es vom Stromnetz. Falls das Gerät direkt mit dem Stromnetz verbunden ist und nicht getrennt werden kann, nimm die Sicherung für den Anschluss heraus, um die Stromversorgung zu unterbrechen. Verständigen Sie in jedem Fall das autorisierte Servicezentrum.
- Rauch ist ein Hinweis auf Überhitzung. Verwenden Sie niemals Wasser, um das Kochfeuer zu löschen. Schalten


Sie das Gerät aus und löschen Sie Flammen beispielsweise mit einer Löschdecke oder einem Deckel.

- **ACHTUNG:** Das Gerät darf nicht durch ein externes Schaltgerät, wie einer Zeitschaltuhr, mit Strom versorgt oder an einen Schaltkreis angeschlossen werden, der vom einem Programm regelmäßig ein- und ausgeschaltet wird.
- Wenn das Netzkabel beschädigt ist, muss es vom Hersteller, einem autorisierten Servicezentrum oder einer ähnlich qualifizierten Person zur Vermeidung einer Gefahrenquelle ersetzt werden.
- Lege keine Metallgegenstände wie Messer, Gabeln, Löffel oder Deckel auf die Oberfläche des Kochfelds, da diese heiß werden können.
- Platziere keine entflammaren Produkte oder Gegenstände, die mit entflammaren Produkten benetzt sind, im Gerät, auf dem Gerät oder in der Nähe des Geräts.
- Reinige das Gerät nicht mit einem Dampfreiniger und Wasserstrahl.

## 2. SICHERHEITSANWEISUNGEN

### 2.1 Montage und Elektroanschluss

 **WARNUNG!**  
Nur eine qualifizierte Person darf dieses Gerät installieren und anschließen.

 **WARNUNG!**  
Verletzungs-, Stromschlag-, Brandgefahr sowie Risiko von Schäden am Gerät.

Halte dich an die mitgelieferte Montageanleitung. Montiere das Gerät an einem sicheren und geeigneten Ort, der den Installationsvorschriften entspricht.

Verwenden Sie das Gerät nicht, bevor es in den Einbauschrank gesetzt wird.

Die Mindestabstände zu anderen Geräten und Küchenmöbeln sind einzuhalten.

Montiere ein beschädigtes Gerät nicht und benutze es nicht.

Entferne die gesamte Verpackung.

Sei beim Umsetzen des Gerätes vorsichtig, da es sehr schwer ist. Trage stets Sicherheitshandschuhe und festes Schuhwerk.

Schütze die Unterseite des Geräts vor Dampf und Feuchtigkeit. Dichte die Ausschnittskanten des Schrankes mit einem Dichtungsmittel ab, um ein Aufquellen durch Feuchtigkeit zu verhindern.

Installiere das Gerät nicht direkt neben einer Tür oder unter einem Fenster. So kann heißes Kochgeschirr nicht herunterfallen, wenn die Tür oder das Fenster geöffnet wird.

Wird das Gerät über Schubladen eingebaut, achte darauf, dass zwischen dem Geräteboden und der oberen Schublade ein ausreichender Abstand für die Luftzirkulation vorhanden ist.

Der Boden des Geräts kann heiß werden. Bringe eine feuerfeste Trennplatte aus

Sperrholz, Küchenmöbelmaterial oder einem anderen nicht entflammaren Material unter dem Gerät an, damit der Boden nicht zugänglich ist.

Die Trennplatte muss den gesamten Bereich unter dem Kochfeld abdecken.

Vor der Durchführung jeglicher Arbeiten muss das Gerät von der elektrischen Stromversorgung getrennt werden.

Stelle sicher, dass die Daten auf dem Typenschild mit den elektrischen Nennwerten der Stromversorgung übereinstimmen.

Vergewissere dich, dass das Gerät ordnungsgemäß installiert ist. Lockere und unsachgemäße Stromnetz-kabel oder Stecker (falls vorhanden) können die Klemme überhitzen.

Muss das Gerät geerdet werden .

Stelle sicher, dass ein Überspannungsschutz installiert ist.

Verwende das richtige Stromnetz-kabel. Verwende die Klemme für die Zugentlastung am Kabel.

Verwende keine Mehrfachsteckdosen und Verlängerungskabel.

Achte darauf, Netzstecker oder Netzkabel nicht zu beschädigen. Achte darauf, dass sich das Stromnetz-kabel nicht verheddert.

Stelle beim Anschluss des Gerätesteckers an eine Steckdose in der Nähe sicher, dass das Netzkabel oder ggf. der Netzstecker nicht mit dem heißen Gerät oder heißem Kochgeschirr in Berührung kommt.

Stecke den Netzstecker erst nach Abschluss der Montage in die Steckdose. Stelle sicher, dass der Netzstecker nach der Montage noch zugänglich ist.

Alle Teile, die gegen direktes Berühren schützen, sowie die isolierten Teile müssen so befestigt werden, dass sie nicht ohne Werkzeug entfernt werden können.

Ziehe nicht am Netzkabel sondern am Netzstecker, um das Gerät von der Spannungsversorgung zu trennen. Wenn die Netzsteckdose locker ist, darf der Netzstecker nicht eingesteckt werden.

Verwende nur korrekte Trennvorrichtungen: Leitungsschutzschalter, Sicherungen (aus der Halterung entfernte Schraubsicherungen), Fehlerstrom-Schutzschalter und Schütze.

Die elektrische Installation muss eine Trenneinrichtung aufweisen, mit der das Gerät allpolig von der Spannungsversorgung getrennt werden kann. Die Trennvorrichtung muss mit einer Kontaktöffnungsweite von mindestens 3 mm ausgeführt sein.

## 2.2 Gebrauch und Wartung

### **WARNUNG!**

Verletzungs-, Verbrennungs-, Stromschlag-, Brand-, Explosionsgefahr sowie Risiko von Schäden am Gerät.

Nehmen Sie keine technischen Änderungen am Gerät vor.

Entfernen Sie vor der ersten Inbetriebnahme alle Verpackungen, Kennzeichnungen und Schutzfolien (falls zutreffend).

Vergewissern Sie sich, dass die Lüftungsöffnungen nicht blockiert sind.

Benutzen Sie das Gerät nicht mit nassen Händen oder wenn es mit Wasser Kontakt hat.

Wenn Sie Speisen in heißes Öl legen, kann es spritzen.

Erhitzte Öle und Fette können brennbare Dämpfe freisetzen. Halten Sie Flammen oder erhitzte Gegenstände während des Kochens von Fetten und Ölen fern.

Die Dämpfe, die sehr heißes Öl freisetzt, können zu einer spontanen Verbrennung führen.

Gebrauchtes Öl, das Speisereste enthalten kann, kann schon bei einer niedrigeren Temperatur einen Brand verursachen als Öl, das zum ersten Mal verwendet wird.

Schalte die Kochzonen nicht mit leerem Kochgeschirr oder ohne Kochgeschirr ein.

Stelle kein heißes Kochgeschirr auf das Bedienfeld.

Legen Sie keine heißen Topfdeckel auf die Glasoberfläche des Kochfeldes.

Lassen Sie Kochgeschirr nicht leerkochen.

Verwende keine Aluminiumfolie oder andere Materialien zwischen der Kochfläche und dem Kochgeschirr, sofern vom Hersteller dieses Geräts nicht anders angegeben.

Verwenden Sie nur vom Hersteller empfohlenes Zubehör für dieses Gerät.

Kochgeschirr aus Gusseisen, Aluminium oder mit einem beschädigten Boden kann Kratzer an dem Glas / der Glaskeramik verursachen. Hebe diese Gegenstände immer an, wenn Sie sie auf der Kochfläche bewegen musst.

Reinigen Sie das Gerät regelmäßig, um eine Verschlechterung des Oberflächenmaterials zu verhindern.

Schalten Sie das Gerät vor der Reinigung aus und lassen Sie es abkühlen.

Reinigen Sie das Gerät mit einem weichen, feuchten Tuch. Verwenden Sie ausschließlich Neutralreiniger. Verwenden Sie keine Scheuermittel, Scheuerschwämme, scharfe Reinigungsmittel oder Metallgegenstände, sofern nicht anders angegeben.

Bezüglich der Lampe(n) in diesem Gerät und separat verkaufter Ersatzlampen: Diese

Lampen müssen extremen physikalischen Bedingungen in Haushaltsgeräten standhalten, wie z. B. Temperatur, Vibration, Feuchtigkeit, oder sollen Informationen über den Betriebszustand des Gerätes anzeigen. Sie sind nicht für den Einsatz in anderen Geräten vorgesehen und nicht für die Raumbelichtung geeignet.

Wenden Sie sich zur Reparatur des Geräts an das autorisierte Servicezentrum. Dabei dürfen ausschließlich Originalersatzteile verwendet werden.

## 2.3 Entsorgung

### **WARNUNG!**

Verletzungs- und Erstickungsgefahr.

Informationen zur Entsorgung des Geräts erhalten Sie von Ihrer Gemeindeverwaltung.

Trennen Sie das Gerät von der Stromversorgung.

Schneiden Sie das Netzkabel in der Nähe des Geräts ab, und entsorgen Sie es.

## 3. MONTAGE

### 3.1 Vor der Montage

Notieren Sie vor der Montage des Kochfelds folgende Daten, die Sie auf dem Typenschild finden. Das Typenschild ist auf dem Boden des Kochfelds angebracht.

Seriennummer .....

### 3.2 Einbau-Kochfelder

Einbau-Kochfelder dürfen nur nach dem Einbau in normgerechte, passende Einbaumöbel und Arbeitsplatten betrieben werden.

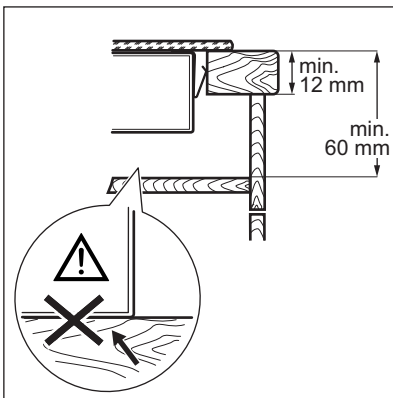
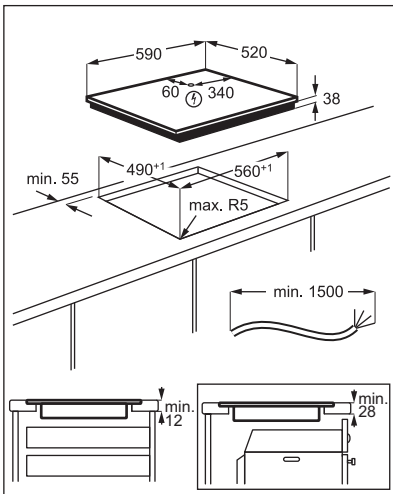
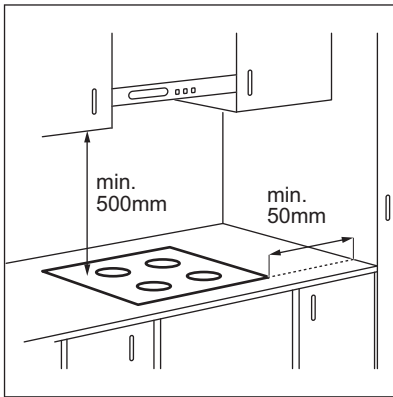
### 3.3 Anschlusskabel

- Das Kochfeld wird mit einem Anschlusskabel.
- Ersetzen Sie ein defektes Netzkabel durch den Kabeltyp: H05V2V2-F die einer Temperatur von 90 °C oder mehr standhält. Wenden Sie sich an ein autorisiertes Servicezentrum. Das

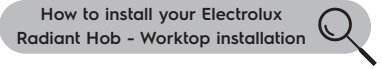
Anschlusskabel darf nur von einem qualifizierten Elektriker ersetzt werden.

### 3.4 Aufbau

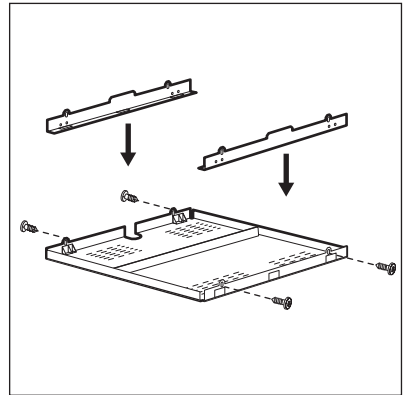
Wenn Sie das Kochfeld unter einer Dunstabzugshaube installieren, beachten Sie bitte die Montageanleitung der Dunstabzugshaube für den Mindestabstand zwischen den Geräten.



Sie finden das Video-Tutorial „So installieren Sie Ihr Electrolux Strahlungskochfeld - Arbeitsflächeninstallation“, indem Sie den vollständigen Namen eingeben, der in der folgenden Grafik angegeben ist.



### 3.5 Schutzkasten

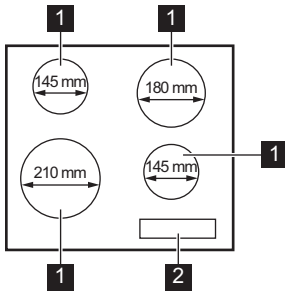


Wenn Sie einen Schutzkasten (optionales Zubehör) verwenden, ist der Schutzboden direkt unter dem Kochfeld nicht erforderlich. Das Schutzkasten Zubehör ist möglicherweise in einigen Ländern nicht erhältlich. Wenden Sie sich an den Kundendienst-Service.

**i** Der Schutzkasten kann nicht verwendet werden, wenn das Kochfeld über einem Backofen installiert wird.

## 4. GERÄTEBESCHREIBUNG

### 4.1 Anordnung der Kochflächen



- 1 Kochzone
- 2 Bedienfeld



Weitere Einzelheiten zur Größe der Kochzonen finden Sie unter „Energieeffizienz“.

### 4.2 Symbole auf dem Bedienfeld und im Display



Detaillierte Informationen zu den Funktionen finden Sie in der vollständigen Online-Version der Bedienungsanleitung.

Symbol	Beschreibung
	Ein- und Ausschalten des Kochfeldes.
	Auswählen der Kochzone.
	Einstellen der Kochstufe.
	Die Kochzone ist ausgeschaltet.
	Die Kochzone ist eingeschaltet. Im Display wird die aktuelle Kochstufe angezeigt.
	Eine Kochzone ist noch heiß (Restwärme).
	Die Automatische Abschaltung ist in Betrieb.
	Es ist eine Störung aufgetreten.

## 5. TÄGLICHER GEBRAUCH

### 5.1 Ein- und Ausschalten

Berühren Sie 1 Sekunde lang, um das Kochfeld ein- oder auszuschalten.

### 5.2 Auswählen der Kochzone

Berühren Sie zur Auswahl der Kochzone das Sensorfeld , das zu dieser Kochzone

gehört. Das Display zeigt die Kochstufe (U) an.

### 5.3 Einstellen der Kochstufe

Wählen Sie die Kochzone aus.

Berühren Sie  $\uparrow$ , um die Kochstufeneinstellung zu erhöhen. Berühren Sie  $\downarrow$ , um die Kochstufeneinstellung zu verringern. Berühren Sie zum Ausschalten der Kochzone  $\uparrow$  und  $\downarrow$  gleichzeitig.

## 6. REINIGUNG UND PFLEGE

### 6.1 Allgemeine Informationen

- Reinige das Kochfeld nach jedem Gebrauch.
- Verwende stets Kochgeschirr mit sauberen Böden.
- Achte immer darauf, das Kochgeschirr nicht an den Rändern des Glases zu schieben oder zu reiben, da dies die Glasoberfläche beschädigen kann.
- Kratzer oder dunkle Flecken auf der Oberfläche beeinträchtigen die Funktionsfähigkeit des Kochfelds nicht.
- Verwende ein spezielles Reinigungsmittel, das für die Oberfläche des Kochfelds geeignet ist.
- Verwende immer einen Schaber, der für Kochfelder mit Glasoberfläche empfohlen wird. Verwende den Schaber nur als zusätzliches Werkzeug zur Reinigung des Glases nach dem Standardreinigungsverfahren.

#### **WARNUNG!**

Verwende zum Reinigen der Glasoberfläche keine Messer oder andere scharfe Metallwerkzeuge.

### 6.2 Reinigen der Kochfelds



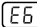
- **Sofort entfernen:** Geschmolzenen Kunststoff, Plastikfolie, Salz, Zucker und Lebensmittel mit Zucker, sonst kann der Schmutz das Kochfeld beschädigen. Achte darauf, dass sich niemand Verbrennungen zuzieht. Den speziellen Reinigungsschaber schräg zur Glasfläche ansetzen und über die Oberfläche bewegen.
- **Entfernen, wenn das Kochfeld ausreichend abgekühlt ist:** Kalkringe, Wasserringe, Fettflecken, glänzende metallische Verfärbung. Reinige das Kochfeld mit einem feuchten Tuch und einem nicht scheuernden Reinigungsmittel. Wische das Kochfeld nach der Reinigung mit einem weichen Tuch trocken.
- **Entferne glänzende metallische Verfärbungen:** Benutze für die Reinigung der Glasoberfläche ein mit einer Lösung aus Essig und Wasser angefeuchtetes Tuch.

## 7. FEHLERSUCHE

### 7.1 Was zu tun ist, wenn ...



Wenn Sie unten keine Lösung für das Problem finden, überprüfen Sie die vollständige Version der Bedienungsanleitung online oder wenden Sie sich ggf. an ein autorisiertes Servicezentrum.

Störung	Mögliche Ursache	Problembesehung
Das Kochfeld kann nicht eingeschaltet oder bedient werden.	Das Kochfeld ist nicht oder nicht ordnungsgemäß an die Spannungsversorgung angeschlossen.	Prüfen Sie, ob das Kochfeld ordnungsgemäß an die Spannungsversorgung angeschlossen ist.
	Die Sicherung ist durchgebrannt.	Vergewissern Sie sich, dass die Sicherung die Ursache für die Störung ist. Brennt die Sicherung wiederholt durch, wenden Sie sich an eine qualifizierte Elektrofachkraft.
	Sie haben die Kochstufe nicht innerhalb von 10 Sekunden eingestellt.	Schalten Sie das Kochfeld erneut ein und stellen Sie die Kochstufe innerhalb von weniger als 10 Sekunden ein.
	Sie haben 2 oder mehr Sensorfelder gleichzeitig berührt.	Berühren Sie nur ein Sensorfeld.
	Auf dem Bedienfeld befinden sich Wasser- oder Fettspritzer.	Reinigen Sie das Bedienfeld.
Es ist ein konstanter Piepton zu hören.	Unsachgemäßer elektrischer Anschluss.	Trennen Sie das Kochfeld von der Stromversorgung. Wenden Sie sich an eine Elektrofachkraft zur Überprüfung der Installation.
Ein akustisches Signal ertönt und das Kochfeld wird ausgeschaltet. Wenn das Kochfeld ausgeschaltet wird, ertönt ein akustisches Signal.	Sie haben etwas auf ein oder mehrere Sensorfelder gestellt.	Entfernen Sie den Gegenstand von den Sensorfeldern.
Das Bedienfeld fühlt sich heiß an.	Das Kochgeschirr ist zu groß oder Sie stellen es zu nah an das Bedienfeld.	Stellen Sie großes Kochgeschirr nach Möglichkeit auf die hinteren Kochzonen.
 und eine Zahl werden angezeigt.	Es ist ein Fehler im Kochfeld aufgetreten.	Schalten Sie das Kochfeld aus und nach 30 Sekunden wieder ein. Wenn  erneut erscheint, trennen Sie das Kochfeld von der Spannungsversorgung. Schalten Sie nach 30 Sekunden das Kochfeld wieder ein. Wenn das Problem weiterhin besteht, wenden Sie sich an ein autorisiertes Servicezentrum.
 leuchtet.	Die zweite Phase der Stromversorgung ist nicht vorhanden.	Prüfen Sie, ob das Kochfeld ordnungsgemäß an die Spannungsversorgung angeschlossen ist. Nehmen Sie die Sicherung heraus, warten Sie eine Minute und setzen Sie die Sicherung wieder ein.

## 8. TECHNISCHE DATEN

### 8.1 Typenschild

Modell LRR6430CK

Produkt-Nummer (PNC) 949 492 747 00

Typ 60 HAD 54 AO

Ser.-Nr. ....  
ELECTROLUX

220 - 240 V / 400 V 2N, 50 - 60 Hz

Hergestellt in: Rumänien

6.5 kW



## 9. ENERGIEEFFIZIENZ

### 9.1 Produktinformationen

Modellbezeichnung	LRR6430CK	
Kochfeldtyp	Einbau-Kochfeld	
Anzahl der Kochzonen	4	
Heiztechnik	Strahlungsbeheizung	
Durchmesser der kreisförmigen Kochzonen (Ø)	Vorne links	21.0 cm
	Hinten links	14.5 cm
	Vorne rechts	14.5 cm
	Hinten rechts	18.0 cm
Energieverbrauch pro Kochzone (EC electric cooking)	Vorne links	200.1 Wh/kg
	Hinten links	188.0 Wh/kg
	Vorne rechts	188.0 Wh/kg
	Hinten rechts	191.6 Wh/kg
Energieverbrauch des Kochfelds (EC electric hob)	191.9 Wh/kg	

IEC / EN 60350-2 - Elektrische Kochgeräte für den Hausgebrauch - Teil 2: Kochfelder - Verfahren zur Messung der Leistung.

### 9.2 Energie sparen

Sie können Energie beim täglichen Kochen sparen, wenn Sie den folgenden Hinweisen folgen.

- Wenn Sie Wasser erhitzen, verwenden Sie nur die Menge, die Sie benötigen.
- Legen Sie nach Möglichkeit immer Deckel auf das Kochgeschirr.

- Stellen Sie das Kochgeschirr schon vor dem Einschalten auf die Kochzone.
- Der Boden des Kochgeschirrs sollte den gleichen Durchmesser wie die Kochzone haben.
- Stellen Sie das kleinere Kochgeschirr auf die kleineren Kochzonen.
- Stellen Sie das Kochgeschirr direkt in die Mitte der Kochzone.
- Nutzen Sie die Restwärme, um Speisen warm zu halten oder zum Schmelzen.

## 10. INFORMATIONEN ZUR ENTSORGUNG

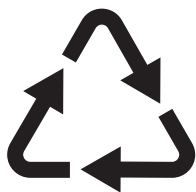
### Ihre Pflichten als Endnutzer



Dieses Elektro- bzw. Elektronikgerät ist mit einer durchgestrichenen Abfalltonne auf Rädern gekennzeichnet. Das Gerät darf deshalb nur getrennt vom unsortierten Siedlungsabfall gesammelt und zurückgenommen werden, es darf also nicht in den Hausmüll gegeben werden. Das Gerät kann z. B. bei einer kommunalen Sammelstelle oder ggf. bei einem Vertreiber (siehe zu deren Rücknahmepflichten unten) abgegeben werden. Das gilt auch für alle Bauteile, Unterbaugruppen und Verbrauchsmaterialien des zu entsorgenden Altgeräts.

Bevor das Altgerät entsorgt werden darf, müssen alle Altbatterien und Altakkumulatoren vom Altgerät getrennt werden, die nicht vom Altgerät umschlossen sind. Das gleiche gilt für Lampen, die zerstörungsfrei aus dem Altgerät entnommen werden können. Der Endnutzer ist zudem selbst dafür verantwortlich, personenbezogene Daten auf dem Altgerät zu löschen.

### Hinweise zum Recycling



Helfen Sie mit, alle Materialien zu recyceln, die mit diesem Symbol gekennzeichnet sind. Entsorgen Sie solche Materialien, insbesondere Verpackungen, nicht im Hausmüll sondern über die bereitgestellten Recyclingbehälter oder die entsprechenden örtlichen Sammelsysteme.

Recyceln Sie zum Umwelt- und Gesundheitsschutz auch elektrische und elektronische Geräte.

### Rücknahmepflichten der Vertreiber in Deutschland

Wer auf mindestens 400 m<sup>2</sup> Verkaufsfläche Elektro- und Elektronikgeräte vertreibt oder sonst geschäftlich an Endnutzer abgibt, ist verpflichtet, bei Abgabe eines neuen Geräts ein Altgerät des Endnutzers der gleichen Geräteart, das im Wesentlichen die gleichen

Funktionen wie das neue Gerät erfüllt, am Ort der Abgabe oder in unmittelbarer Nähe hierzu unentgeltlich zurückzunehmen. Das gilt auch für Vertreiber von Lebensmitteln mit einer Gesamtverkaufsfläche von mindestens 800 m<sup>2</sup>, die mehrmals im Kalenderjahr oder dauerhaft Elektro- und Elektronikgeräte anbieten und auf dem Markt bereitstellen. Solche Vertreiber müssen zudem auf Verlangen des Endnutzers Altgeräte, die in keiner äußeren Abmessung größer als 25 cm sind (kleine Elektrogeräte), im Einzelhandelsgeschäft oder in unmittelbarer Nähe hierzu unentgeltlich zurückzunehmen; die Rücknahme darf in diesem Fall nicht an den Kauf eines Elektro- oder Elektronikgerätes geknüpft, kann aber auf drei Altgeräte pro Geräteart beschränkt werden.

Ort der Abgabe ist auch der private Haushalt, wenn das neue Elektro- oder Elektronikgerät dorthin geliefert wird; in diesem Fall ist die Abholung des Altgerätes für den Endnutzer kostenlos.

Die vorstehenden Pflichten gelten auch für den Vertrieb unter Verwendung von Fernkommunikationsmitteln, wenn die Vertreiber Lager- und Versandflächen für Elektro- und Elektronikgeräte bzw. Gesamtlager- und -versandflächen für Lebensmittel vorhalten, die den oben genannten Verkaufsflächen entsprechen. Die unentgeltliche Abholung von Elektro- und Elektronikgeräten ist dann aber auf Wärmeüberträger (z. B. Kühlschränke), Bildschirme, Monitore und Geräte, die Bildschirme mit einer Oberfläche von mehr als 100 cm<sup>2</sup> enthalten, und Geräte beschränkt, bei denen mindestens eine der äußeren Abmessungen mehr als 50 cm beträgt. Für alle übrigen Elektro- und Elektronikgeräte muss der Vertreiber geeignete Rückgabemöglichkeiten in zumutbarer Entfernung zum jeweiligen Endnutzer gewährleisten; das gilt auch für kleine Elektrogeräte (s.o.), die der Endnutzer zurückgeben will, ohne ein neues Gerät zu kaufen.

### Rücknahmepflichten von Vertreibern und andere Möglichkeiten der Entsorgung von Elektro- und Elektronikgeräten in der Region Wallonien

Vertreiber, die Elektro- und Elektronikgeräte verkaufen, sind verpflichtet, bei der Lieferung von Neugeräten Altgeräte desselben Typs, die im Wesentlichen die gleichen Funktionen wie die Neugeräte erfüllen, kostenlos vom Endverbraucher zurückzunehmen. Dies gilt auch bei der Lieferung von neuen Elektro- und Elektronikgeräten oder beim Fernabsatz.

Darüber hinaus ist jeder, der Elektro- und Elektronikgeräte auf einer Verkaufsfläche von mindestens 400 m<sup>2</sup> verkauft, verpflichtet, Altgeräte, die in keiner äußeren Abmessung größer als 25 cm sind (Elektrokleingeräte), im

Ladengeschäft oder in unmittelbarer Nähe kostenlos zurückzunehmen; die Rücknahme darf in diesem Fall nicht vom Kauf eines Elektro- oder Elektronikgerätes abhängig gemacht werden.

Die Rücknahme von Elektro- und Elektronikgeräten kann auch auf Containerplätzen oder zugelassenen Recyclinghöfen erfolgen. Für weitere Informationen wenden Sie sich bitte an Ihre Gemeindeverwaltung.



**electrolux.com**

867384446-A-502023



CE