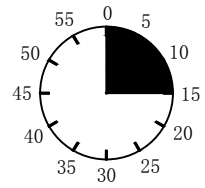
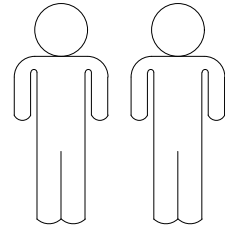
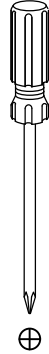
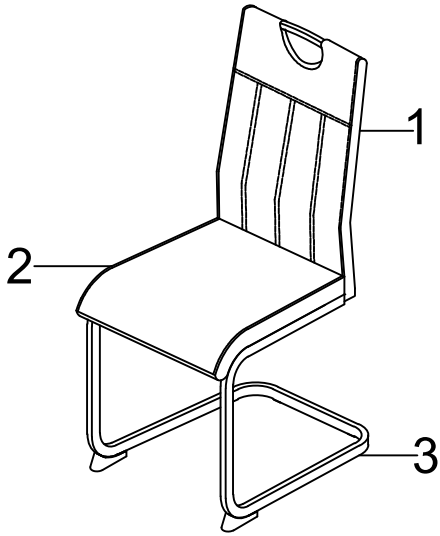


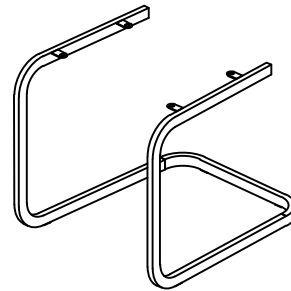
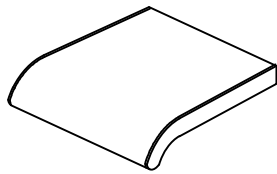
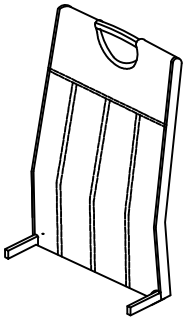
# Britta



1

2

3



1	1X
2	1X
3	1X



1/1

A

M6\*12



4X

B

M6\*18



4X

C

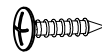
Ø18\*Ø6.5\*1.5



4X

D

M4\*20



4X

E



2X

F

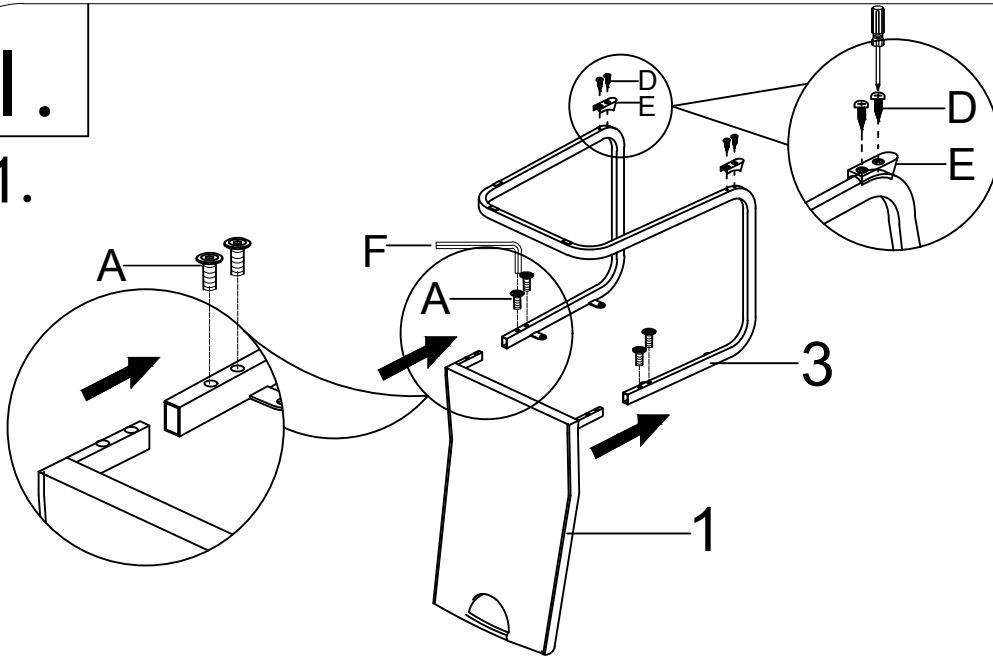
4mm



1X

I.

1.

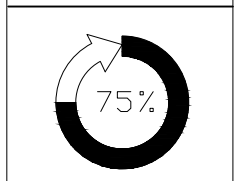


A M6\*12  
4X

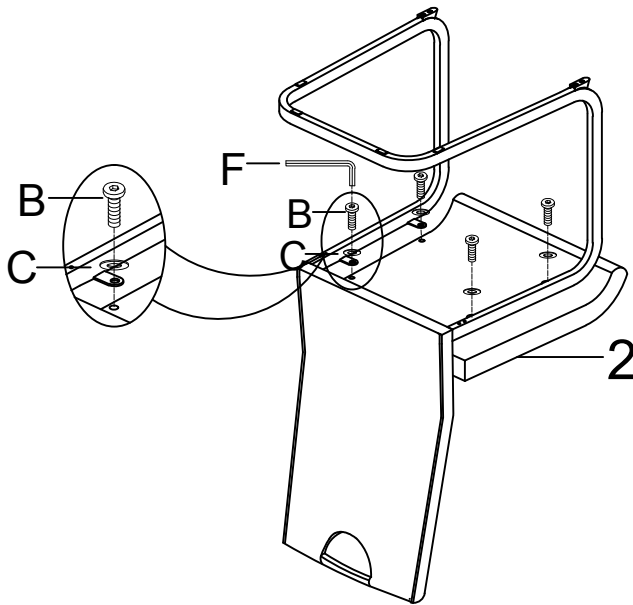
D M4\*20  
4X

E 2X

F 4mm  
1X



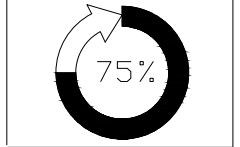
2.



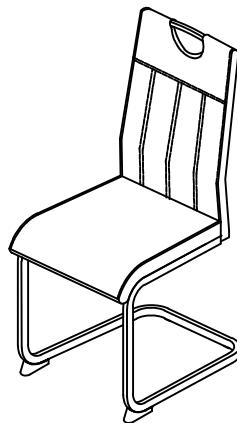
B M6\*18  
4X

C Ø18\*Ø6.5\*1.5  
4X

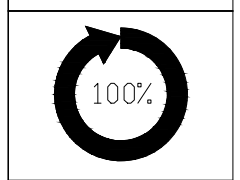
F 4mm  
1X



3.



F 4mm  
1X



LE TRI  
+ FACILE



Séparez les éléments avant de trier