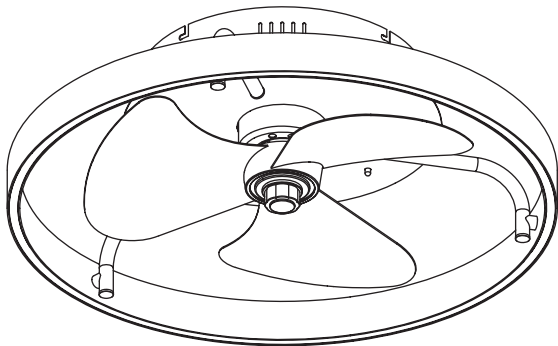


MONTAGE ANLEITUNG ASSEMBLY INSTRUCTION

HILKO
5961232/00 PS-21048C01

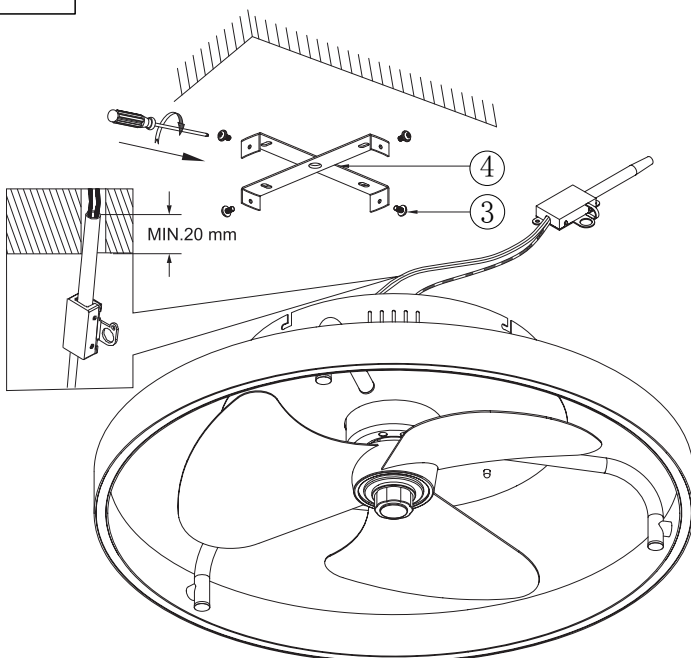


LICHTQUELLE LIGHTING SOURCE	230V~ 50Hz LED Max.40W (Ventilator, 35W)	INKLUSIVE INCLUDED	✓
		NICHT INKLUSIVE NOT INCLUDED	

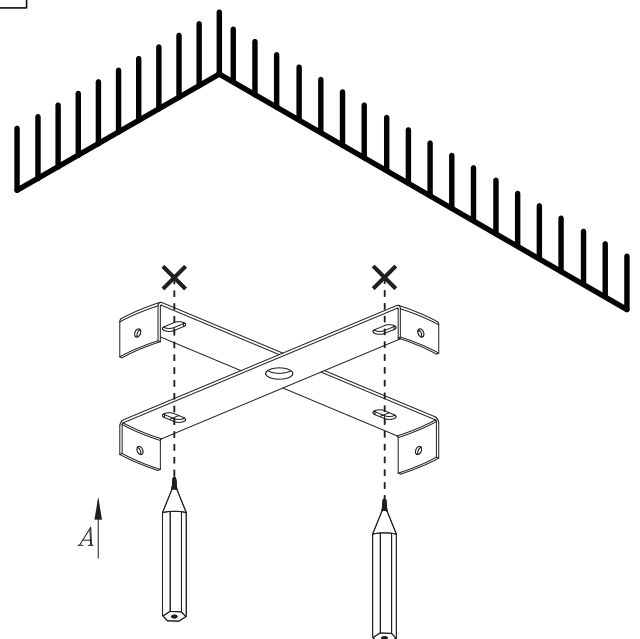
WERKZEUGE TOOLS		INKLUSIVE INCLUDED	
		NICHT INKLUSIVE NOT INCLUDED	✓
		NICHT NÖTIG NOT NECESSARY	

EISENWAREN HARDWARE		INKLUSIVE INCLUDED	✓
		NICHT INKLUSIVE NOT INCLUDED	
		NICHT NÖTIG NOT NECESSARY	

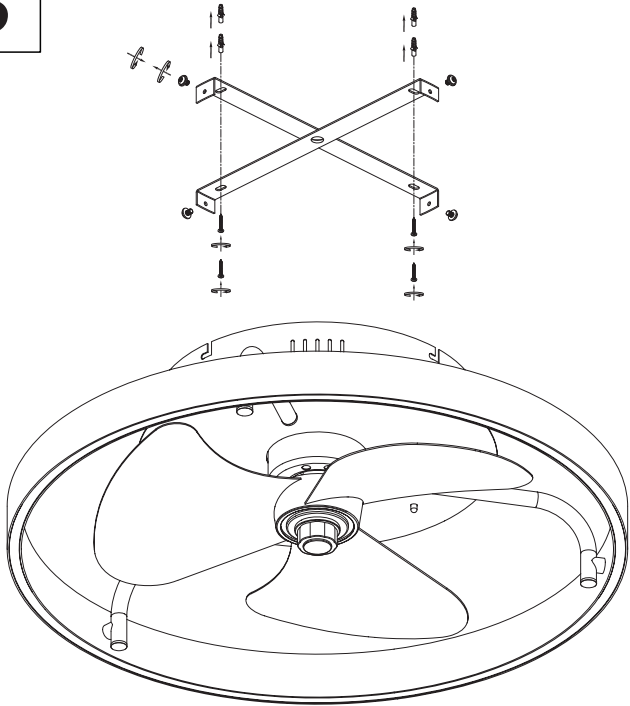
1



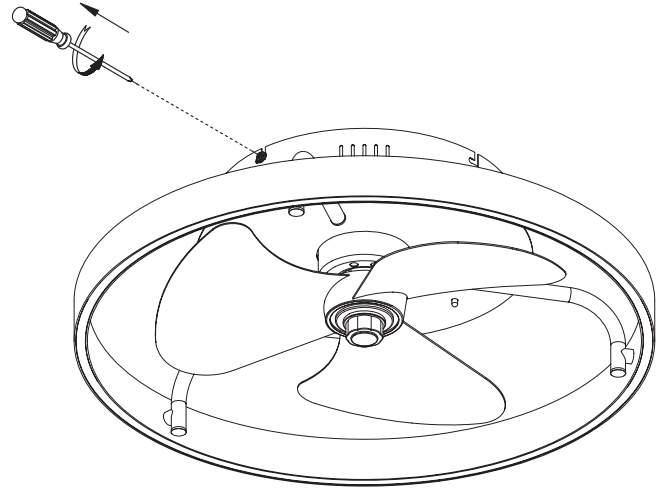
2



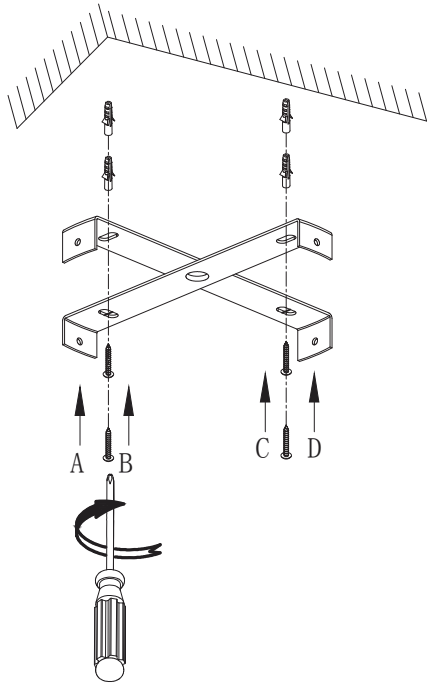
3



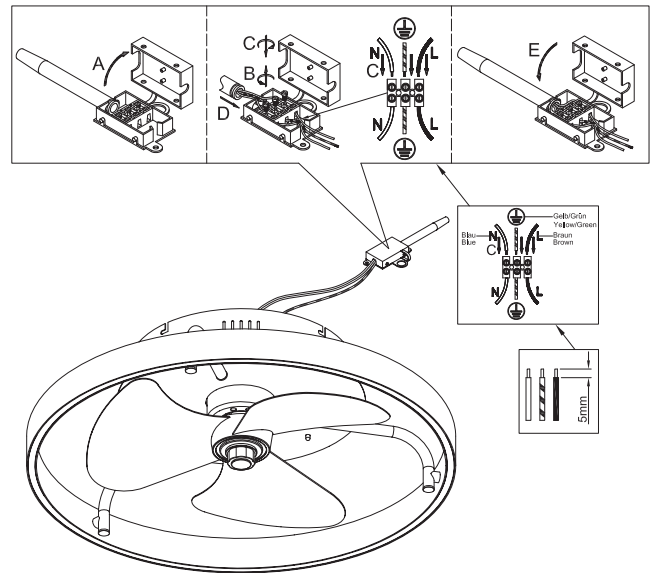
4



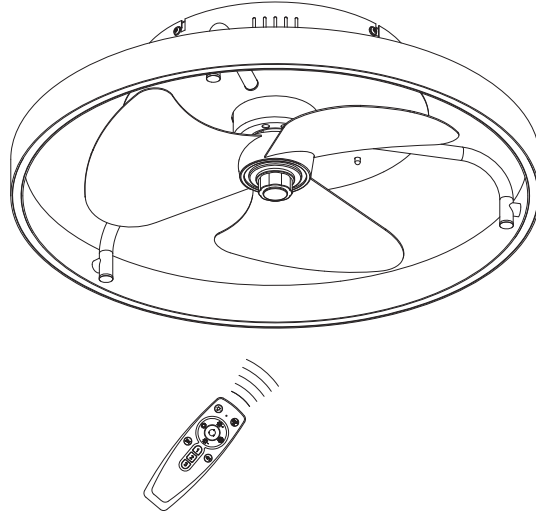
5



6



CE  P20 

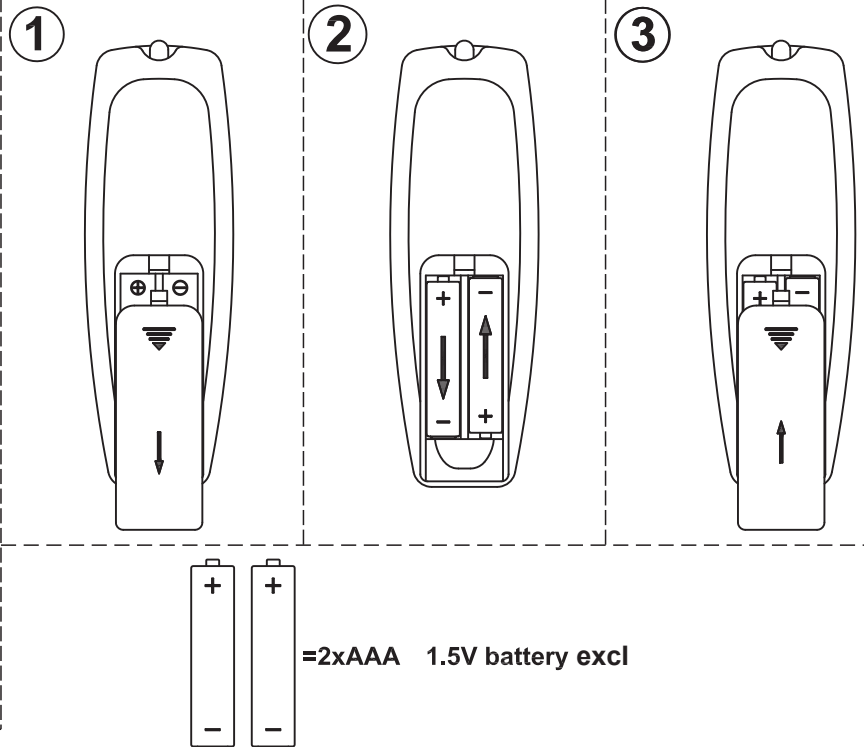
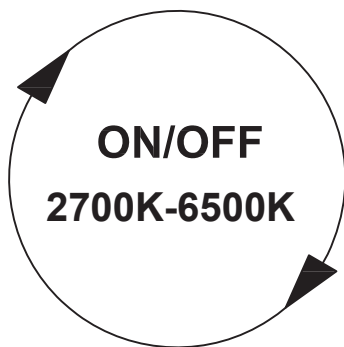


GE

Die in dieser Leuchte enthaltene Lichtquelle darf nur vom Hersteller oder seinem Servicemitarbeiter oder einer ähnlich qualifizierten Person ersetzt werden.

EN

The light source contained in this luminaire shall only be replaced by the manufacturer or his service agent or a similar qualified person.

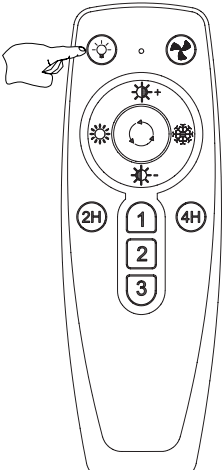


- DE: 1. Die Batterien müssen entsprechend der Polarität eingelegt werden.
 2. Mischen Sie keine verschiedenen Batterietypen oder neue Batterien mit gebrauchten Batterien.
 3. Die Fernbedienung kann auch mit Akkus betrieben werden.
 Nicht wiederaufladbare Batterien können nicht aufgeladen werden.
 4. Auslaufende Batterien müssen aus der Fernbedienung entfernt werden.
 5. Leere Batterien sind aus der Fernbedienung zu entfernen.
 6. Batterien müssen sicher entsorgt werden. Entsorgen Sie Batterien nur in bestimmten Sammelbehältern (wenden Sie sich an Ihren Händler, um weitere Informationen zu erhalten), um die Umwelt zu schützen.

- EN: 1. The batteries must be installed according the polarity.
 2. Do not mix different types of batteries or new batteries with used batteries.
 3. There's no reason that the remote control can't be used with rechargeable batteries).
 Non-rechargeable batteries cannot be charged.
 4. Leaking batteries must be removed from the remote control.
 5. Exhausted batteries are to be removed from the remote control.
 6. Batteries shall be disposed in a safe way. Only dispose of batteries in specific collection containers (contact your retailer for more information) in order to protect the environment.

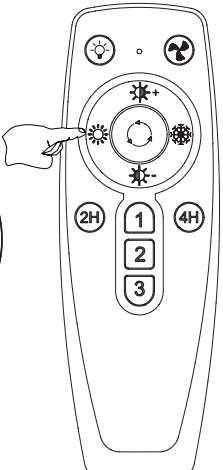
Operating Instructions For Remote Control

Light ON/OFF



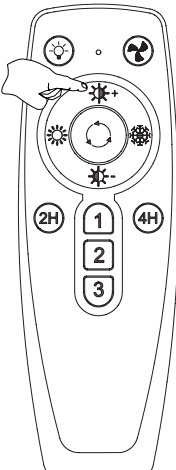
A hand points to the light icon (a circle with a lightbulb) at the top left of the remote control.

**6500K
2700K**



A hand points to the light temperature icon (a sun with a plus sign) at the top center of the remote control.

LM ↑



A hand points to the light mode icon (a sun with a plus sign) at the top center of the remote control. A vertical bar with an upward arrow indicates the light mode is being increased.

Fan ON/OFF



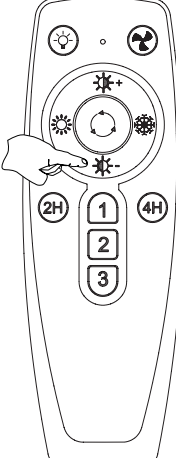
A hand points to the fan icon (a fan) at the top right of the remote control.

**2700K
4000K
6500K
Night light**



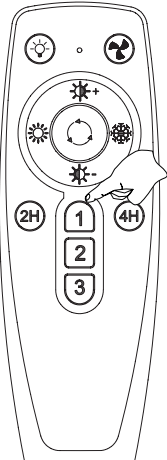
A hand points to the light temperature icon (a sun with a plus sign) at the top center of the remote control.

LM ↓



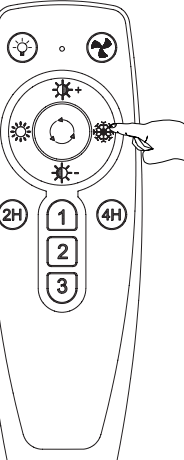
A hand points to the light mode icon (a sun with a plus sign) at the top center of the remote control. A vertical bar with a downward arrow indicates the light mode is being decreased.

Speed 1



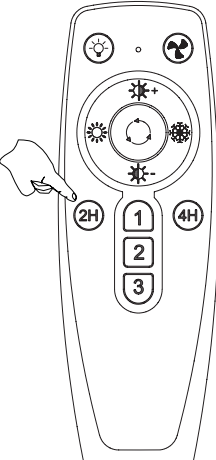
A hand points to the speed 1 icon (a fan with a plus sign) in the middle of the remote control.

**6500K
2700K**



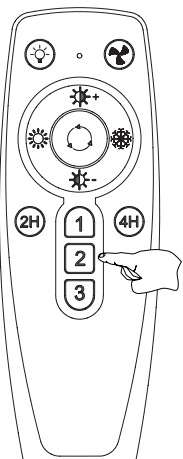
A hand points to the light temperature icon (a sun with a plus sign) at the top center of the remote control.

**Delay
2 Hours
OFF**



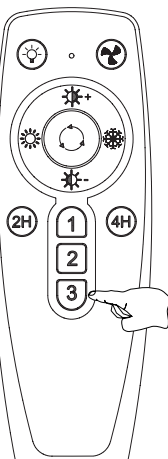
A hand points to the 2H icon (a fan with a plus sign) on the left side of the remote control.

Speed 2




A hand points to the speed 2 icon (a fan with a plus sign) in the middle of the remote control.

Speed 3

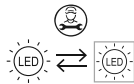
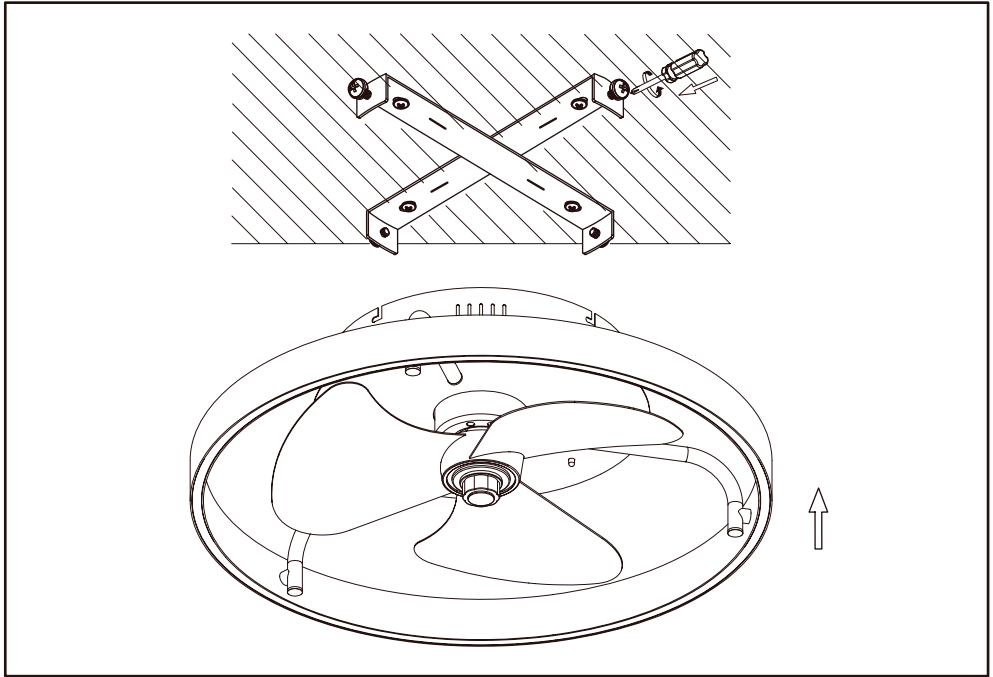


A hand points to the speed 3 icon (a fan with a plus sign) in the middle of the remote control.

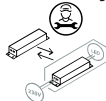
**Delay
4 Hours
OFF**



A hand points to the 4H icon (a fan with a plus sign) on the right side of the remote control.



Lichtquelle (nur LED) Austausch durch Reparatur
Replaceable (LED only) light source by a professional



Betriebsgerät Austausch nur durch Reparatur
Replaceable control gear by a professional

Dieses Produkt enthält eine Lichtquelle der Energieeffizienzklasse **F**

This product contains a light source of energy efficiency class **F**

Die Leuchte muss durch eine qualifizierte Person gemäß den nationalen Vorschriften installiert werden.

The luminaire shall only be installed by a qualified technician in accordance with national rules.



THIS PRODUCT IS FOR HOUSEHOLD USE ONLY!

PLEASE READ CAREFULLY THIS MANUEL BEFORE YOUR FIRST USE AND SAVE IT FOR FUTURE REFERENCE.

IMPORTANT SAFEGUARDS

1. This appliance can be used by children aged from 8 years and above and persons with reduced physical, sensory or mental capabilities or lack of experience and knowledge if they have been given supervision or instruction concerning use of the appliance in a safe way and understand the hazards involved. Children shall not play with the appliance. Cleaning and user maintenance shall not be made by children without supervision.
2. When the appliance is not in use and before cleaning, cut off the appliance
3. Keep electrical appliances out of reach from Children or infirm persons. Do not let them use the appliances without supervision.
 - Wipe the fan enclosure and rotor blade guard with a slightly damp cloth.
4. Never insert fingers, pencils, or any other object through the grille when fan is running.
5. Disconnect fan when moving from one location to another.
6. Household use only.
7. Ensure that the fan is switched off from the supply mains before removing the guard.
8. Before use, please check that the machine has been assembled completely and fixed motor components have been mounted and fastened; before this, do not connect the power supply.

9. Before turning on the power, check whether the used voltage is the same as the voltage indicated on the machine.
10. When the appliance works, do not insert your fingers and sharp objects into the guard or the machine body.
11. Children shall use this electric appliance under adult supervision to prevent accidents. When using an electric mosquito repellent, please ensure that it is out of reach by children, and if it is accidentally swallowed, seek medical attention immediately.
12. If the appliance is left unattended or is no longer in use, turn off the power to avoid failure problems and accidents.

MAINTENANCE INSTRUCTION

1. Before cleaning and assembling, fan must cut off the power.
2. To ensure adequate air circulation to the motor, keep vents at the rear of the motor free of dust. Do not disassemble the fan to remove dust.
3. Please wipe the exterior parts with a soft cloth soaking a mild detergent.
4. Do not use any abrasive detergent or solvents to avoid scratching the surface. Do not use any of the following as a cleaner: gasoline, thinner, benzene.
5. Do not allow water or any other liquid into the motor housing or interior parts.

CLEANING

1. Be sure to cut off the power from the electrical supply source before cleaning.
2. Plastic parts should be cleaned with a soft cloth moisten with mild soap. Thoroughly remove soap film with dry cloth.

TECHNICAL SPECIFICATIONS

TECHNICAL CHARACTERISTICS			
Rated voltage		230V~	
Rated frequency		50Hz	
Rated wattage		LED 40W, FAN 35 W	
Electrical protection class		I	
Description	Symbol	Value	Unit
		For fan motor	
Maximum fan flow rate	F	40.57	m ³ /min
Fan power input	P	32.96	W
Service value	S _V	1.23	(m ³ /min)/W
Standby power consumption	P _{SB}	0.059	W
Off power consumption	P _{OFF}	--	W
Fan sound power level	L _{WA}	51.5	dB(A)
Maximum air velocity	C	1.91	meters/sec
Seasonal electricity consumption	Q	10.613	KWh/a
Measurement standard for service value	EN IEC 60879:2019		
Contact details for obtaining more information	POCO EINRICHTUNGSMÄRKTE GmbH - Industriestr.39 - 59192 Bergkamen - Germany		

CORRECT DISPOSAL OF THIS PRODUCT



This marking indicates that this product should not be disposed with other household

wastes throughout the EU. To prevent possible harm to the environment or human health from uncontrolled waste disposal, recycle it responsibly to promote the sustainable reuse of material resources. To return your used device, please use the return and collection systems or contact the retailer where the product was purchased. They can take this product for environmental safe recycling. Please bring the batteries in the batteries disposal center (contact your retailer in order to protect the environment).



**DAS GERÄT IST NUR FÜR DEN GEBRAUCH
IN PRIVATHAUSHALTEN VORGESEHEN!
VOR DEM ERSTEN GEBRAUCH DIESE
ANLEITUNG SORGFÄLTIG LESEN UND FÜR
SPÄTERE ZWECKE AUFBEWAHREN.**

IMPORTANT SAFEGUARDS

1. Dieses Gerät darf von Kindern ab 8 Jahren sowie von Personen mit verminderten körperlichen, sensorischen oder geistigen Fähigkeiten oder von Personen mit einem Mangel an Wissen und Erfahrungen genutzt werden, sofern sie in den sicheren Gebrauch des Geräts eingewiesen oder beaufsichtigt werden und sofern ihnen die Gefahren bei der Gerätenutzung bekannt sind. Kinder dürfen mit dem Gerät nicht spielen. Reinigungs- und Instandhaltungsarbeiten auf Nutzerebene dürfen von Kindern ohne Beaufsichtigung nicht durchgeführt werden.
2. Wenn das Gerät nicht benutzt wird und vor der Reinigung, schneiden Sie das Gerät ab.
3. Elektrogeräte müssen von Kindern oder Kranken fern gehalten werden. Nicht zulassen, dass sie die Geräte ohne Aufsicht benutzen.
 - Das Ventilatorgehäuse und den Rotorschutz mit einem leicht angefeuchteten Lappen abwischen.
4. Bei rotierendem Ventilator nie Finger, Stifte oder andere Gegenstände durch das Schutzgitter stecken.
5. Beim Aufstellen des Geräts an einem anderen Ort den Gerätestecker ziehen.
6. Nur für Privathaushalte geeignet.
7. Vor dem Abnehmen des Schutzes den Ventilator ausschalten, um ihn stromlos zu machen.
8. Vor dem Gebrauch prüfen, ob das Gerät vollständig

montiert und ob die Antriebskomponenten eingebaut und befestigt wurden. Erst danach darf das Gerät an eine Steckdose angeschlossen werden.

9. Vor dem Einschalten vergewissern, ob die Spannungsversorgung mit dem Wert übereinstimmt, der am Gerät angegeben ist.
10. Wenn sich das Gerät in Betrieb befindet, nicht die Finger oder scharfe Gegenstände in den Ventilatorschutz oder Gerätekörper einführen.
11. Kinder dürfen dieses Elektrogerät nur unter Aufsicht eines Erwachsenen benutzen, um Unfälle zu vermeiden. Bei der Verwendung eines elektrischen Insektenabweisers dafür sorgen, dass sich das Gerät nicht in Reichweite von Kindern befindet. Bei versehentlichem Verschlucken sofort einen Arzt aufsuchen.
12. Um Probleme durch Störungen und Unfälle zu vermeiden, das Gerät ausschalten falls das Gerät unbeaufsichtigt zurückgelassen oder nicht mehr gebraucht wird.

WARTUNGSANLEITUNG

1. Vor der Reinigung und Montage muss das Gerät abgeschnitten werden.
2. Die Lüftungsschlitze hinten am Motor müssen staubfrei gehalten werden, um für eine ausreichende Belüftung des Motors zu sorgen. Zum Beseitigen des Staubs den Ventilator nicht zerlegen.
3. Die Außenteile mit einem weichen Tuch abwischen. Das Tuch vorher in milden Reiniger tauchen.
4. Keine scheuernden Reiniger oder Lösungsmittel benutzen, um eine Verkratzen der Flächen zu vermeiden. Als Reinigungsmittel weder Benzin, Verdünner noch Öl benutzen.
5. In das Motorgehäuse oder andere Innenteile dürfen weder Wasser noch andere Flüssigkeiten gelangen.

REINIGUNGSANLEITUNG

1. Vor dem Reinigen das Gerät stromlos machen.
2. Teile aus Kunststoff mit einem weichen Tuch reinigen, das mit milder Seife befeuchtet ist. Den Seifenfilm mit einem trockenen Lappen gründlich abwischen.

TECHNISCHE ANGABEN

TECHNISCHE EIGENSCHAFTEN			
Nennspannung		230~	
Nennfrequenz		50Hz	
Nennleistung		LED 40W, FAN 35 W	
Elektrische Schutzkategorie		I	
Beschreibung	Symbol	Wert	Einheit
		Für Ventilatorantrieb	
Maximale Luftmenge	F	40.57	m ³ /min
Stromanschluss	P	32.96	W
Ausgangsleistung	S _V	1.23	(m ³ /min)/W
Leistungsverbrauch im Standby	P _{SB}	0.059	W
Leistungsverbrauch ausgeschaltet	P _{OFF}	--	W
Schalleistungspegel	L _{WA}	51.5	dB(A)
Maximale Luftgeschwindigkeit	C	1.91	meters/sec
Saisonaler Stromverbrauch	Q	10.613	KWh/a
Messtandard für Ausgangsleistung	EN IEC 60879:2019		
Kontaktangaben für weitere Informationen	POCO EINRICHTUNGSMÄRKTE GmbH - Industriestr.39 - 59192 Bergkamen - Germany		

KORREKTE ENTSORGUNG DES GERÄTS



Dieses Zeichen bedeutet, dass das Gerät innerhalb der EU nicht im Hausmüll

entsorgt werden darf. Zur Schonung der Umwelt bzw. zum Gesundheitsschutz vor einer unkontrollierten Müllentsorgung sollte das Gerät verantwortungsbewusst entsorgt werden, um die nachhaltige Wiederverwendung der Rohstoffressourcen zu fördern. Um das Altgerät der Wiederverwertung zuzuführen, sollte es bei einer Sammel- oder Rückgabestelle oder bei dem Händler abgegeben werden, bei dem es gekauft wurde. Dort kann das Gerät für eine umweltgerechte Entsorgung angenommen werden. Die Batterien bei einer Sammelstelle abgeben (um die Umwelt zu schonen).