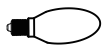
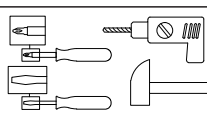
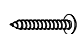



TADEA

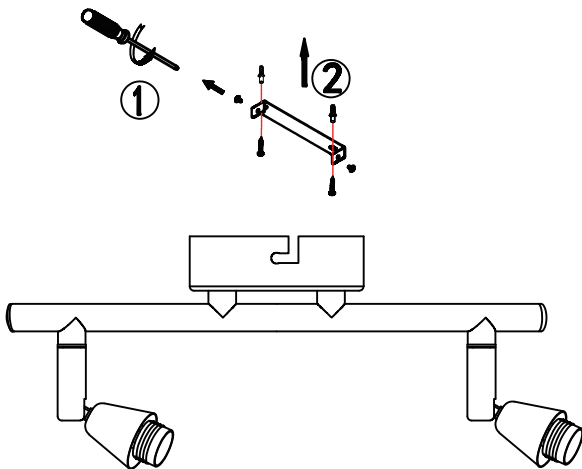
5076476/01 ProZ 8070-2



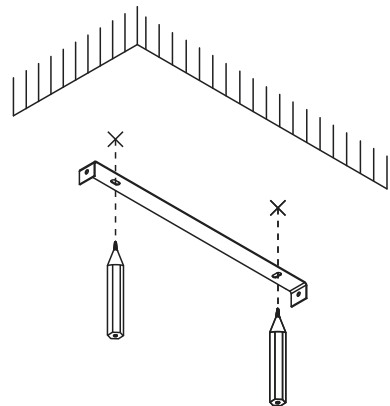
4 025442 121397 5

LICHTQUELLE LIGHTING SOURCE		2XE14Max. 40W	INKLUSIVE INCLUDED	<input checked="" type="checkbox"/>
			NICHT INKLUSIVE NOT INCLUDED	<input type="checkbox"/>
WERKZEUGE TOOLS			INKLUSIVE INCLUDED	<input checked="" type="checkbox"/>
			NICHT INKLUSIVE NOT INCLUDED	<input type="checkbox"/>
			NICHT NOTIG NOT NECESSARY	<input type="checkbox"/>
EISENWAREN HARDWARE	X 1	 X 2  X 2	INKLUSIVE INCLUDED	<input checked="" type="checkbox"/>
			NICHT INKLUSIVE NOT INCLUDED	<input type="checkbox"/>
			NICHT NOTIG NOT NECESSARY	<input type="checkbox"/>

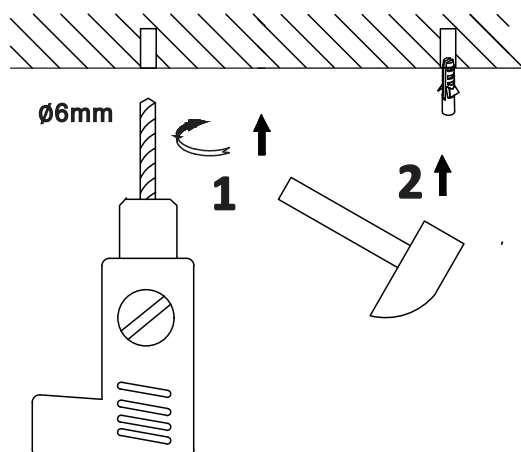
1



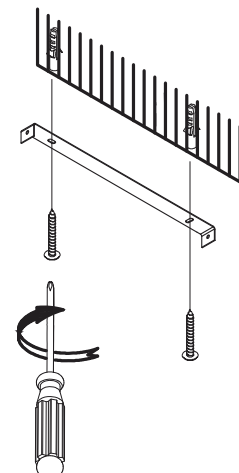
2



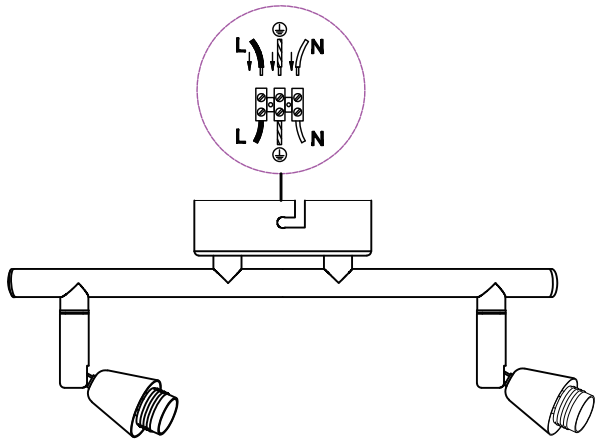
3



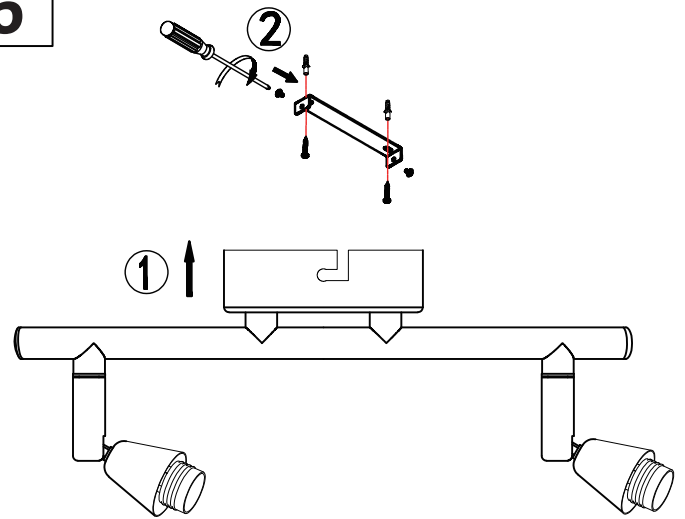
4



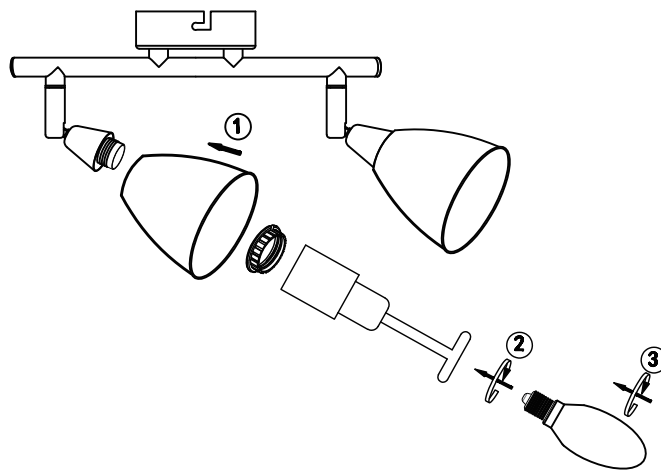
5



6



7



DE: Ersetzen Sie ausgefallene Lampen sofort durch Lampen mit gleicher Nennspannung und Leistung, um Überhitzung zu vermeiden. Trennen Sie die Lampe vom Stromnetz und warten Sie, bis sie abgekühlt ist. Ersetzen Sie die alte Lampe durch eine neue Lampe mit den gleichen Eigenschaften wie die zuvor angegebenen. Folgen Sie den Hinweisen auf der Zeichnung, wenn Sie die Lampe wechseln. Die Leuchte muss durch eine qualifizierte Person gemäß den nationalen Vorschriften installiert werden.

GB: Replace failed lamps immediately by lamps of the same rated voltage and wattage to prevent overheating. Disconnect the lamp from the electrical supply and wait for it to cool down. Replace the old bulb with a new bulb having the same characteristics as those previously indicated. Follow the indications on the drawing when changing the bulb. The luminaire shall only be installed by a qualified technician in accordance with national rules.

