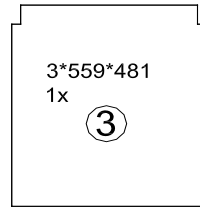
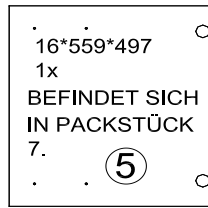
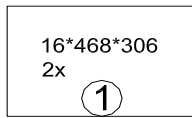
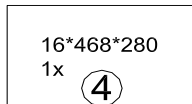
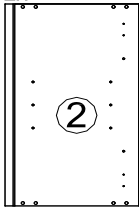


16\*561\*330  
2x



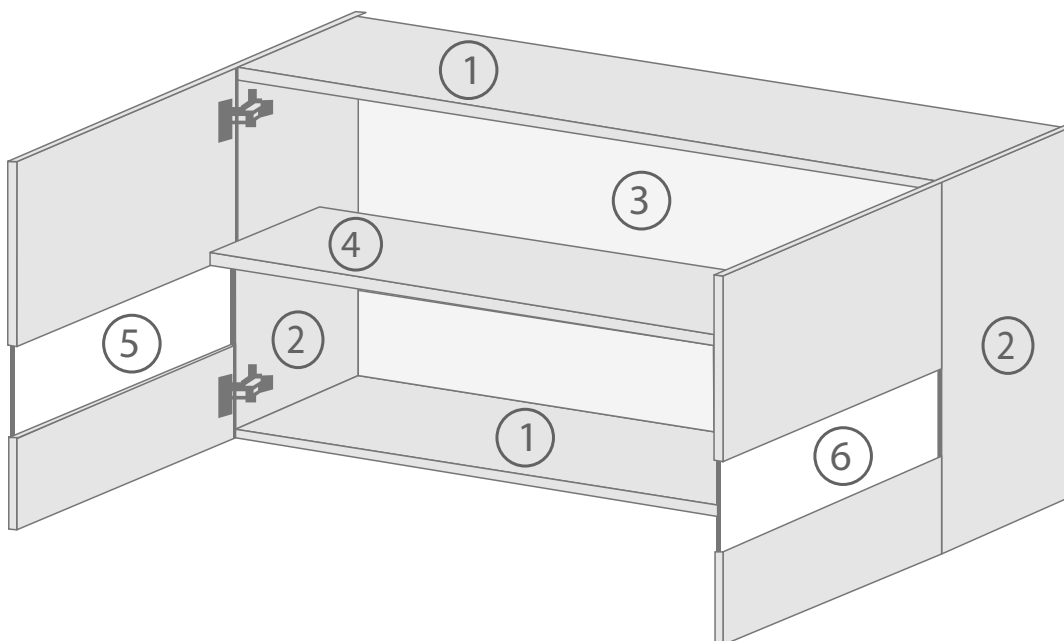
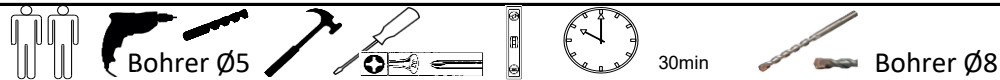
**DE** Eine unsachgemäße Befestigung der Hängebeschläge / Wandbefestigung kann zur Ablösung der Hängeschränke aus der Wand führen.

Sollten Sie unsicher sein welchen Typ Dübel und Schrauben Sie benötigen, fragen Sie bitte beim Fachhandel nach.

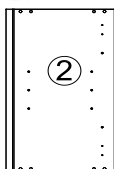
Benutzen Sie unbedingt Dübel, den in Verbindung mit dem Wandmaterial die Tragfähigkeit sicherstellen.

Bei fehlenden Teilen, geben Sie bitte die Produkt ID ( separates Blatt im Packstück ) dem Vertragspartner an.

KO 01 8*30 8 X 	KN 03 7*50 8 X 	PL 12 8 X 	PP 01 4 X 	PN 01 SOFT CLOSE 2 X 	PD 01 2 X 
AK 103 2 X 	DR 27 3,5*16 8 X 	DR 42 4*30 4 X 	KV 01 1,5*20 10 X 	PL 16 2 X 	HK 01 2 X 
UC 08 (96mm) 1 X 	UC 06 2 X 	PL 01 1 X 	KL 01 4 mm 1 X 		



16\*561\*330  
2x



16\*968 - 1068\*280  
1x

④

16\*968 - 1068\*306  
2x

①

3\*559\*981 - 1081  
1x

③

16\*559\*497 - 547  
1x

16\*559\*497 - 547  
1x

⑤

⑥

DIE DIMENSION NACH DEM STRICH VERSTEHT SICH AUF DEM KORPUS 110 CM.

**DE** Eine unsachgemäße Befestigung der Hängebeschläge / Wandbefestigung kann zur Ablösung der Hängeschränke aus der Wand führen.

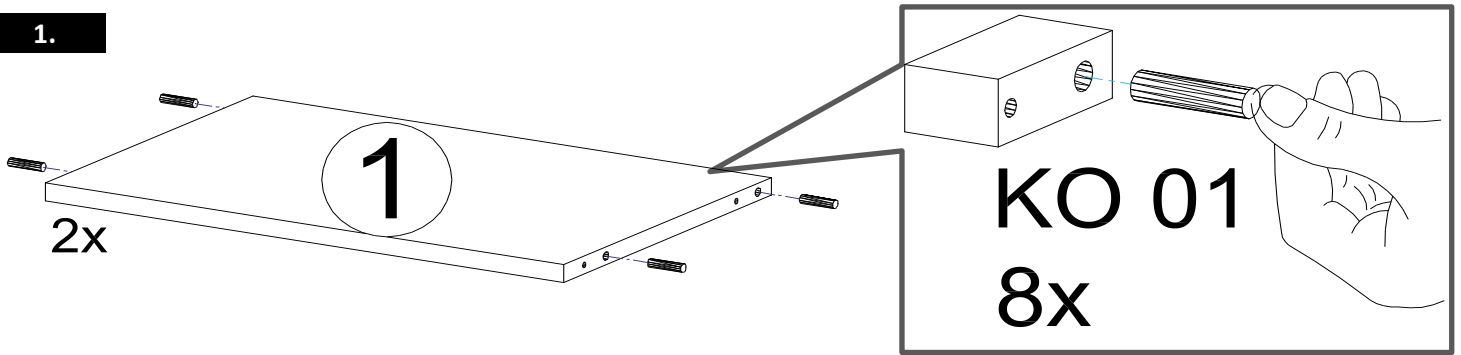
Sollten Sie unsicher sein welchen Typ Dübel und Schrauben Sie benötigen, fragen Sie bitte beim Fachhandel nach.

Benutzen Sie unbedingt Dübel, den in Verbindung mit dem Wandmaterial die Tragfähigkeit sicherstellen.

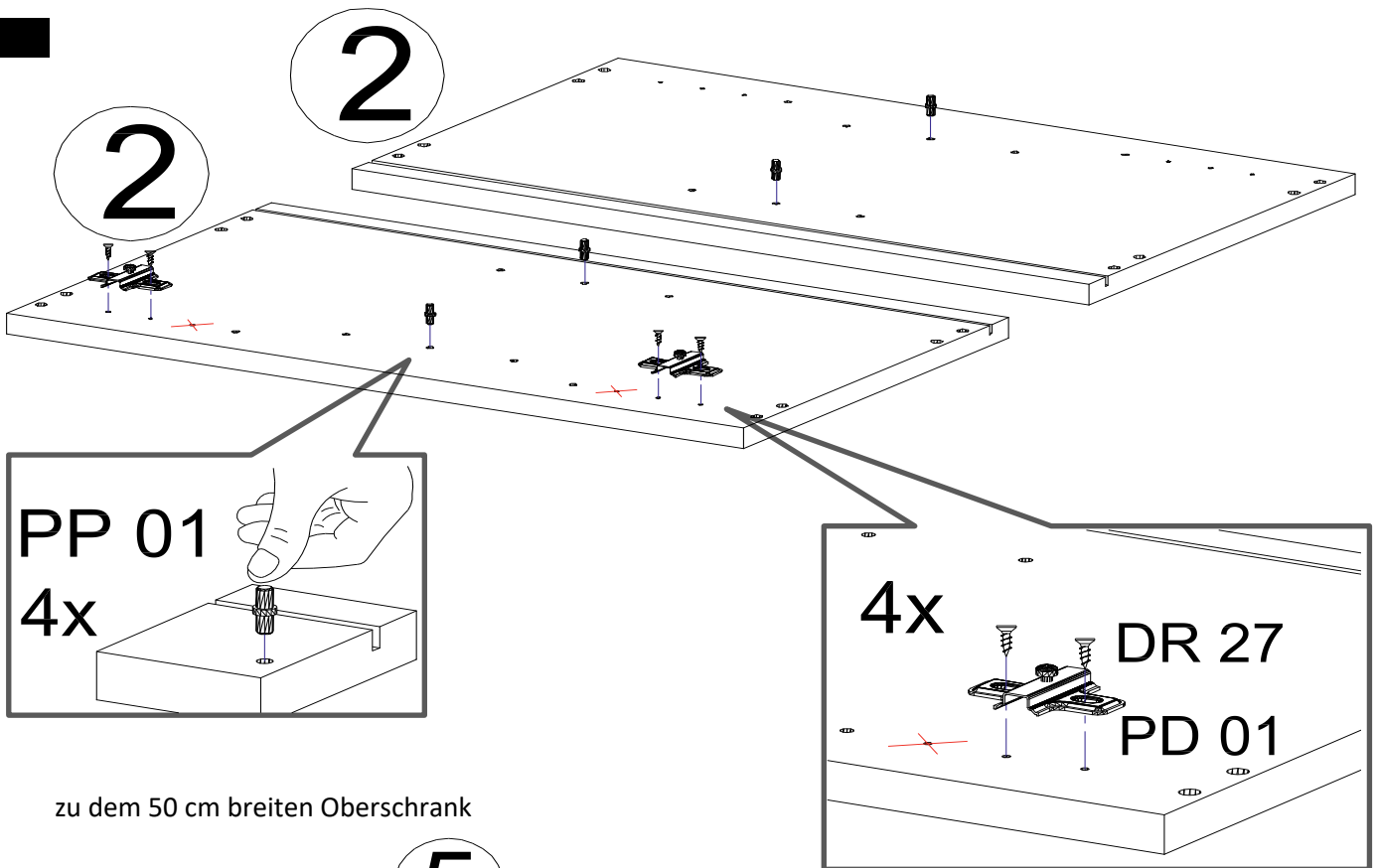
Bei fehlenden Teilen, geben Sie bitte die Produkt ID ( separates Blatt im Packstück ) dem Vertragspartner an.

KO 01 8*30 8 X 	KN 03 7*50 8 X 	PL 12 8 X 	PP 01 4 X 	PN 01 SOFT CLOSE 4 X 	PD 01 4 X 
AK 103 2 X 	DR 27 3,5*16 16 X 	DR 42 4*30 4 X 	KV 01 1,5*20 20 X 	PL 16 2 X 	HK 01 2 X 
UC 08 (96mm) 2 X 	UC 06 4 X 	PL 01 1 X 	KL 01 4 mm 1 X 		

1.

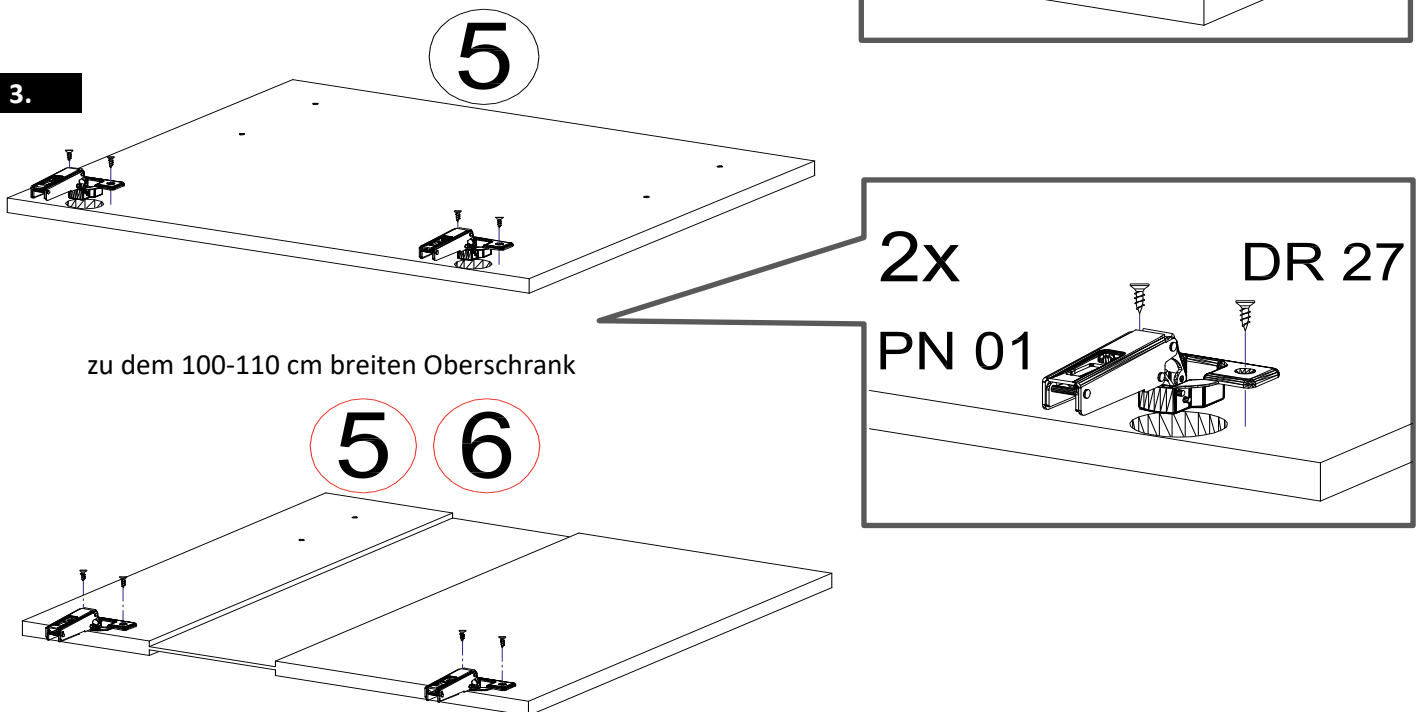


2.

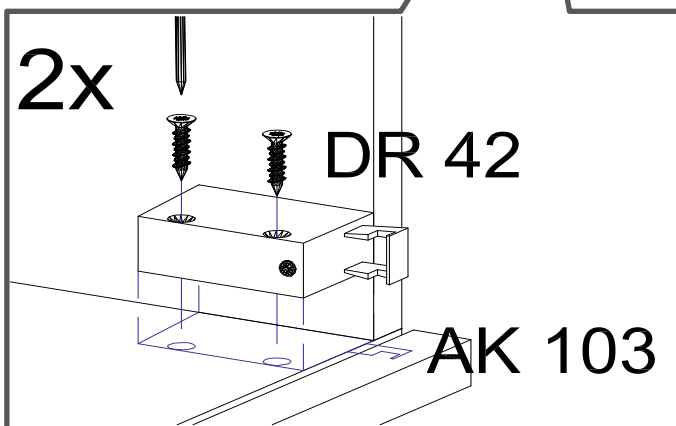
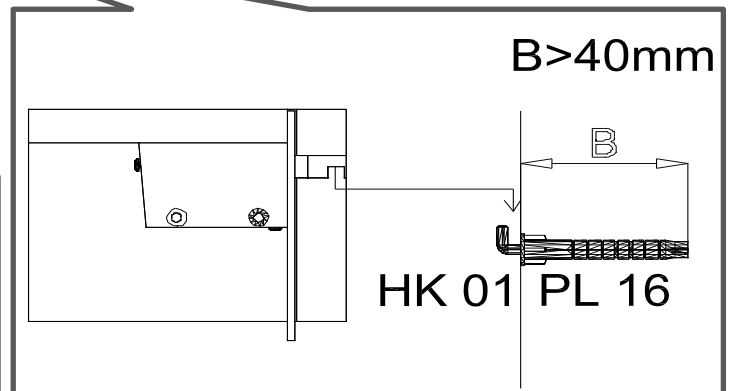
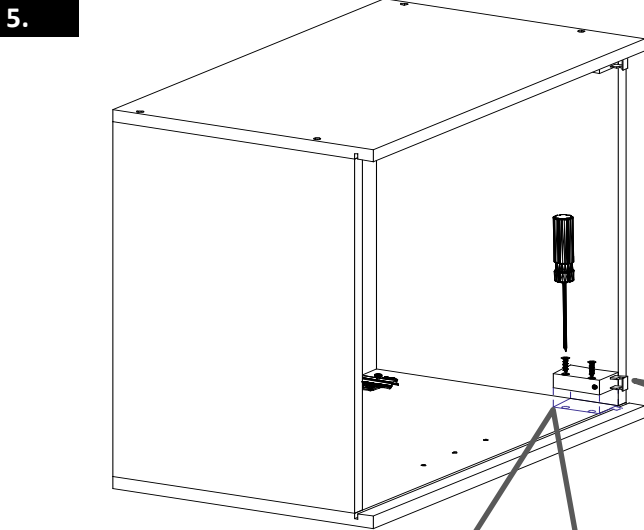
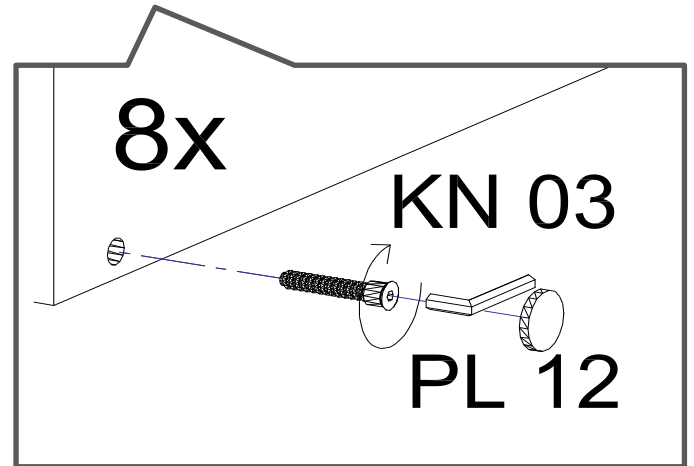
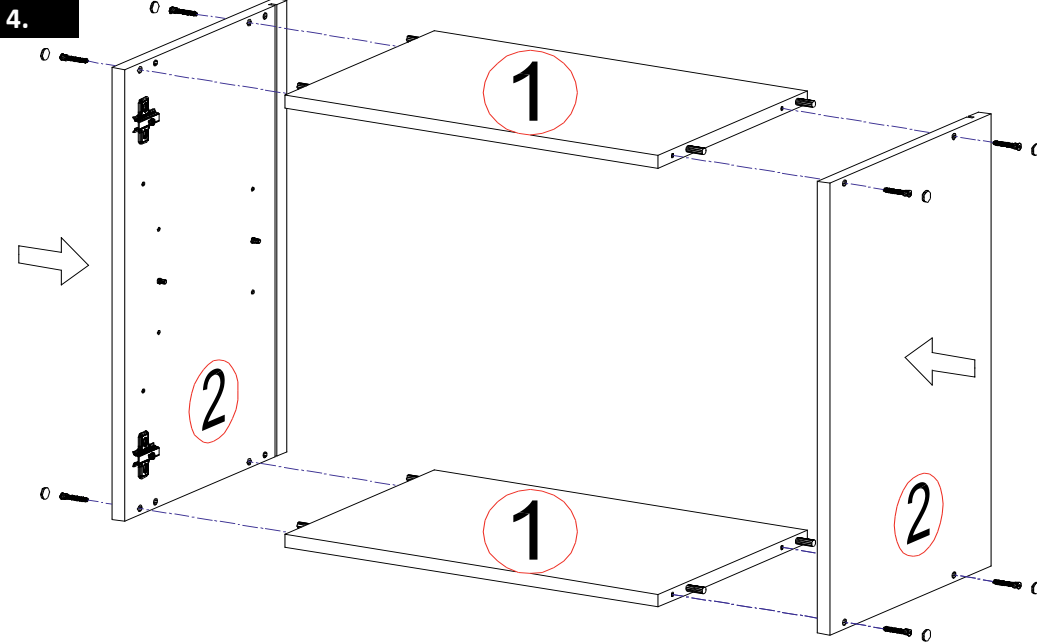


zu dem 50 cm breiten Oberschrank

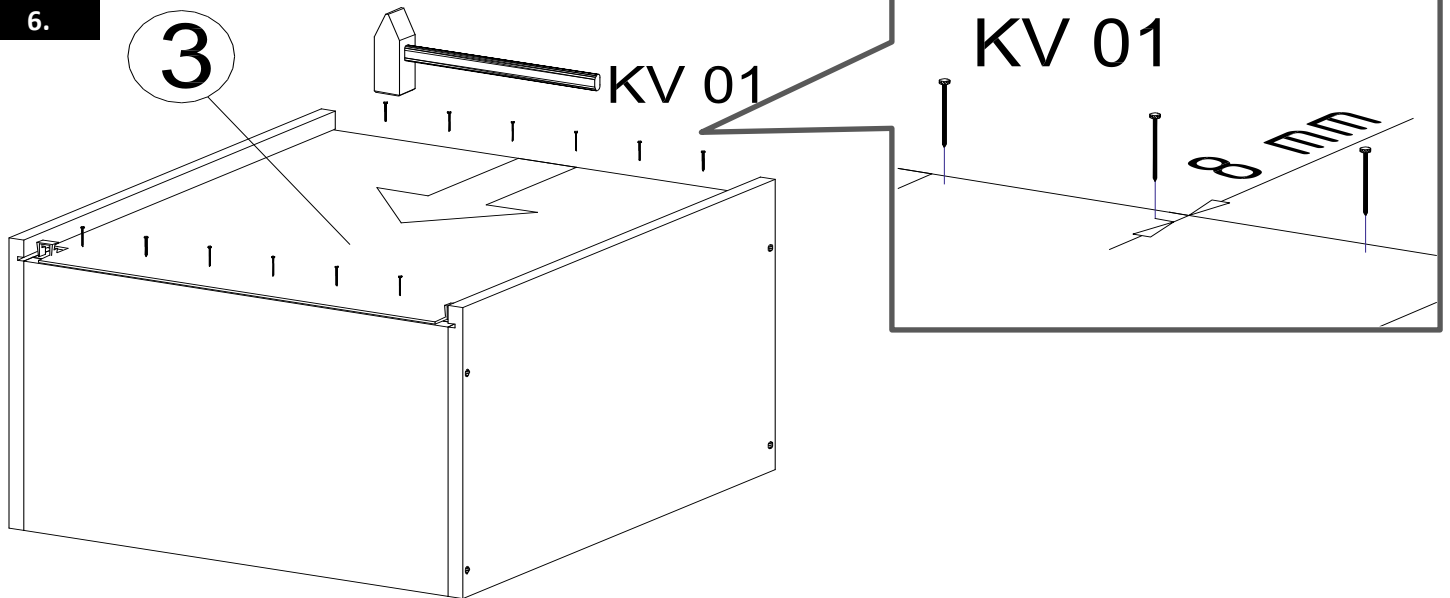
3.



zu dem 100-110 cm breiten Oberschrank



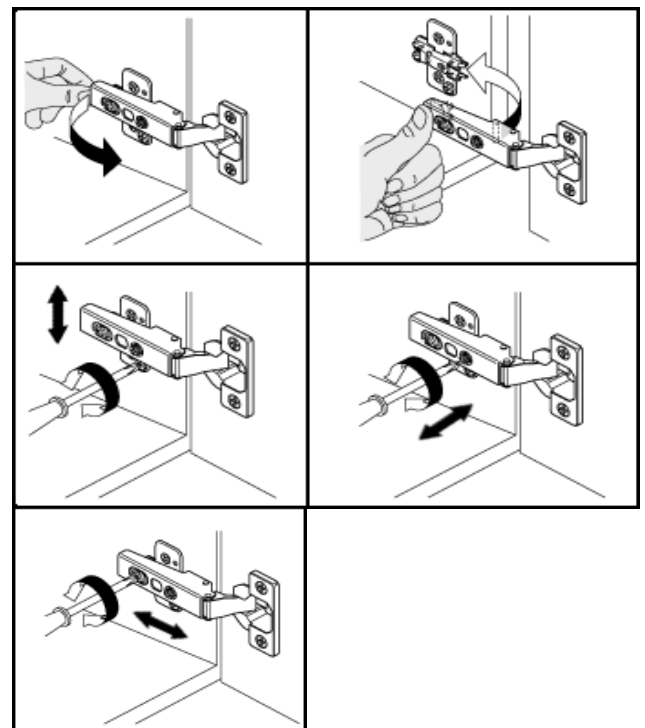
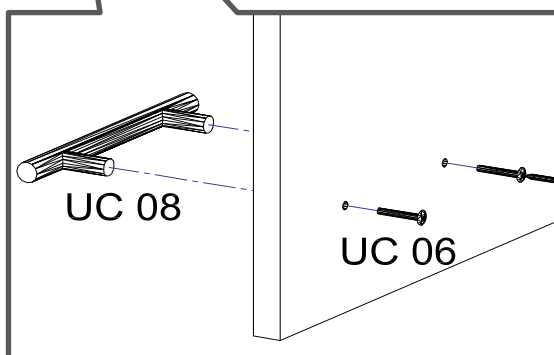
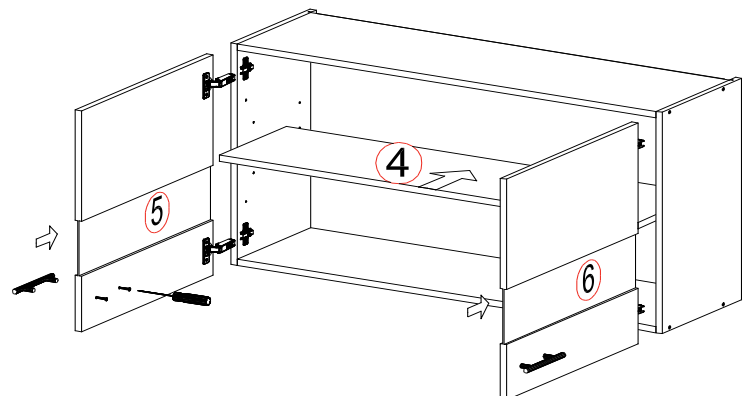
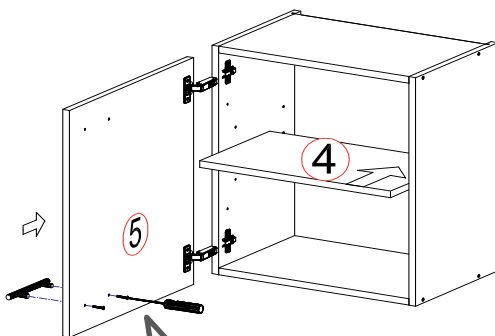
6.



7.

50 cm breiten Oberschrank

100-110 cm breiten Oberschrank



Für die Reinigung bitte die folgenden Putzartikel nicht verwenden: Pulver- Basen des Gleichungslöser; Scheuermittel!

**Bitte nur Material, wie Baumwolle verwenden!**

BEACHTEN SIE BITTE, DASS BEI EINER NICHT FACHGEMÄSSEN MONTAGE, EV. BEI ÜBERMÄSSIGEN ODER UNGEEIGNETEN BELASTUNG/BESCHWÄRUNG DES MÖBELTEILES DURCH GEGENSTÄNDE ODER PERSONEN ES ZU EINER BESCHÄDIGUNG DES MÖBELSTÜCKES KOMMEN KANN!

**Die Möbel nicht permanent in Kontakt mit Wasser bringen.**

NEG-Novex Grosshandelsgesellschaft  
für Elektro- und Haustechnik GmbH  
Chenoverstraße 5  
67117 Limburgerhof

<http://www.respekta.de>  
+49 6232 298500