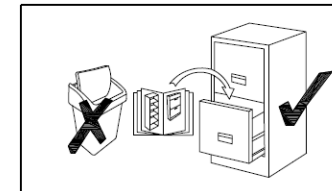
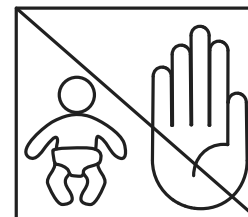
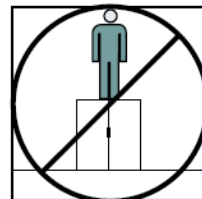
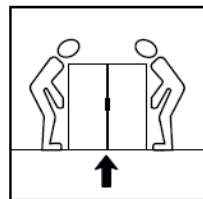
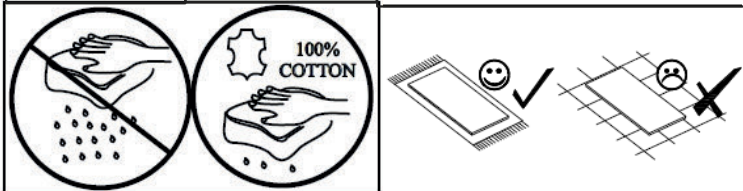
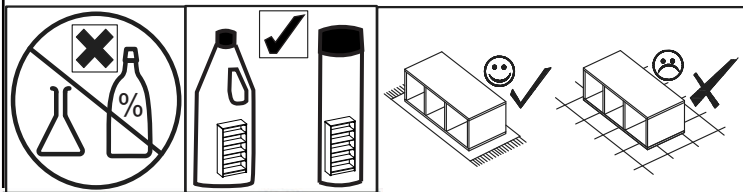
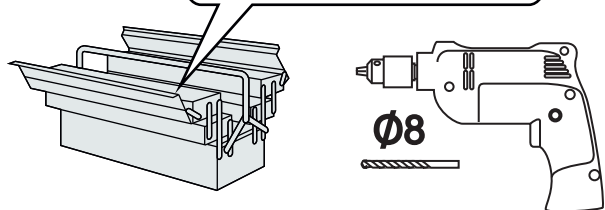
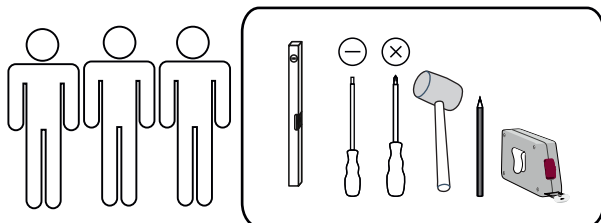
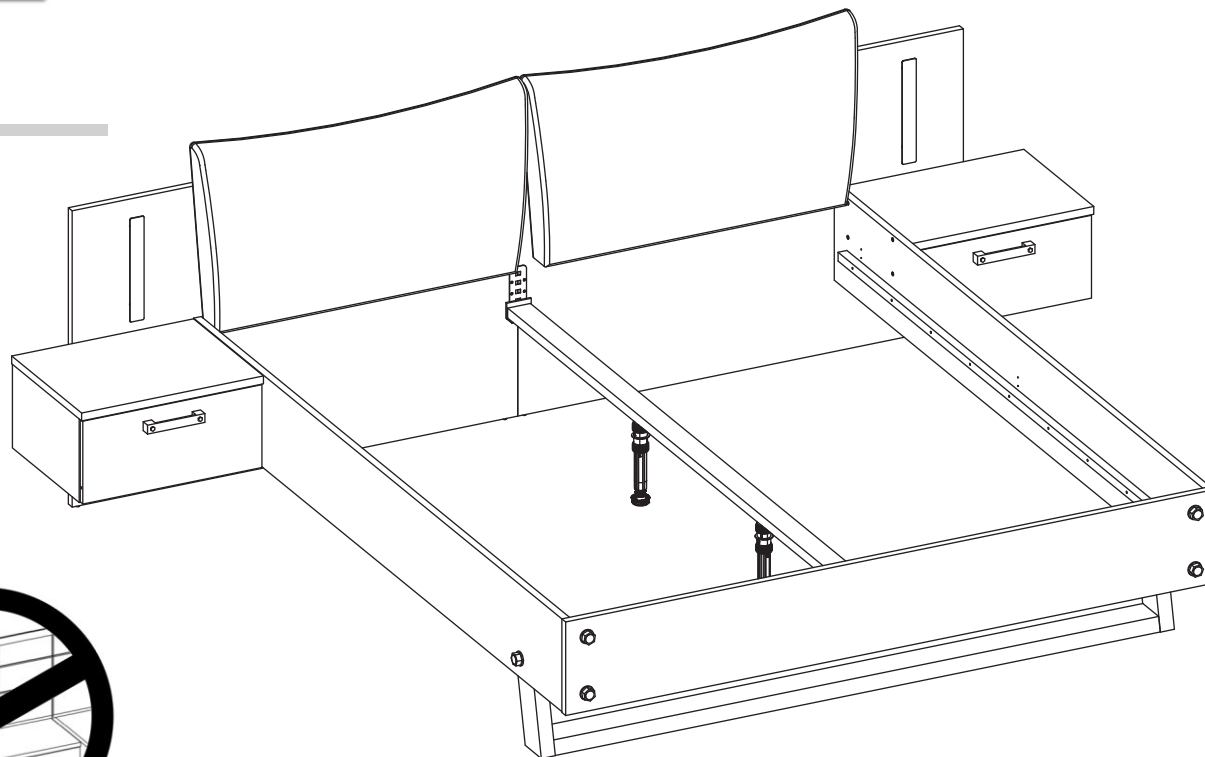
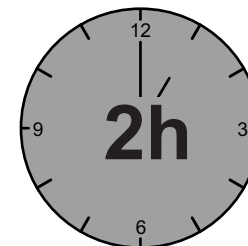
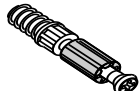

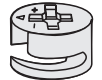
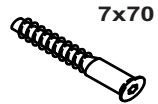


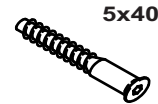

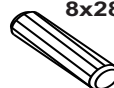
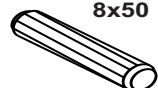

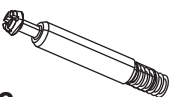
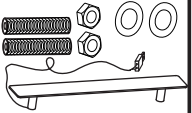

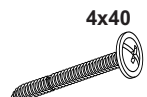

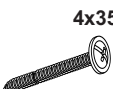


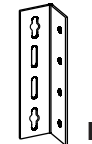

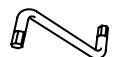

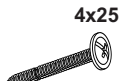
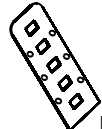










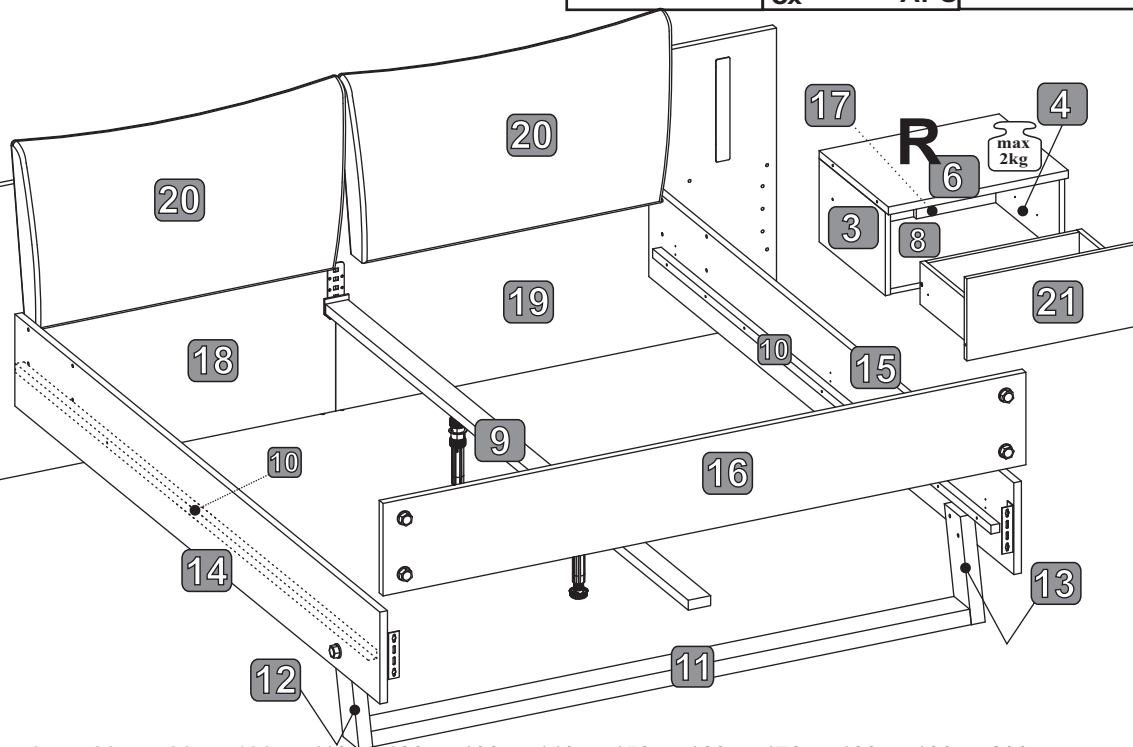
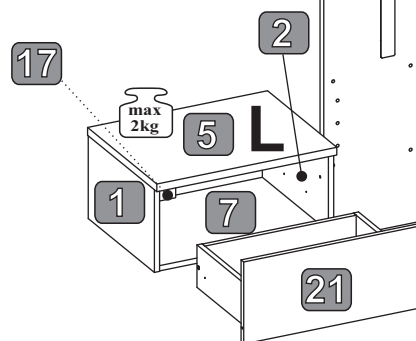
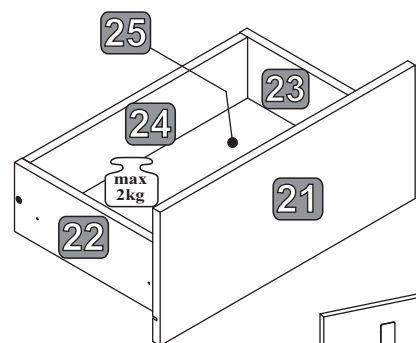



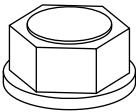

874/2012

BG	Bulgarisch	български
CS	Tschechisch	čeština
DA	Dänisch	Dansk
DE	Deutsch	Deutsch
ET	Estonisch	Eesti
EL	Griechisch	ελληνικά
EN	Englisch	English
ES	Spanisch	español
FR	Französisch	Français
FI	Finnisch	suomalainen
HR	Kroatisch	hrvatski
HU	Ungarisch	magyar
IT	Italienisch	Italiano
LV	Lettisch	Latvijas
LT	Litauisch	Lietuvos
NL	Niederländisch	Nederlands
PL	Polnisch	Polski
PT	Portugiesisch	português
RO	Rumänisch	român
SK	Slowakisch	slovenský
SL	Slowenisch	slovenščina
SV	Schwedisch	Svenska



 26x T01	 4x T03	 15x12 T02	 7x70 W70	 Z4 2x K01	 7x35 W36	 5x40 W16	 Z3 1x K02	 8x28 D01	 8x50 D03	 35x15,2 T05
 9,5x48,5 T04	 2x O53	 Z6 1x K04	 4x40 W28	 8x G10	 4x35 W15	 4x P06	 3,5x13 W02	 2x L03	 6,3x20 W29	 Z5 1x K03
 2x U41	 4x25 W05	 2x L02	 2x L02	 4x16 W25	 2x NOG	 4x REG	 4x40 W28	 8x S01	 M8x60 Y05	 4x C01



 1x O51	 6x APS	 4x30 Y02
---	---	---

NR	DIM	QTE	COLLI
1	236x382x15	1	1/4
2	236x382x15	1	1/4
3	236x382x15	1	1/4
4	236x382x15	1	1/4
5	520x400x22	1	1/4
6	520x400x22	1	1/4
7	488x381x15	1	1/4
8	488x381x15	1	1/4
9	2096x65x28	1	2/4
10	1956x25x25	2	2/4
11	1730x100x40	1	2/4
12	308x90x40	1	2/4
13	308x90x40	1	2/4
14	2110x260x22	1	2/4
15	2110x260x22	1	2/4
16	1858x262x22	1	2/4
17	220x220x15	2	1/4
18	1274x830x22	1	3/4
19	1274x830x22	2	3/4
20	942x518x100	2	4/4
21	512x232x15	2	1/4
22	300x120x15	2	1/4
23	300x120x15	2	1/4
24	437x120x15	2	1/4
25	448x297x2	2	1/4

0 10 20 30 40 50 60 70 80 90 100 110 120 130 140 150 160 170 180 190 200



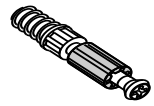
DOVER

3

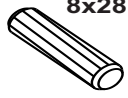
15x12



14x T02

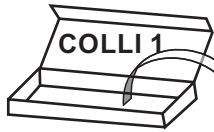


12x T01

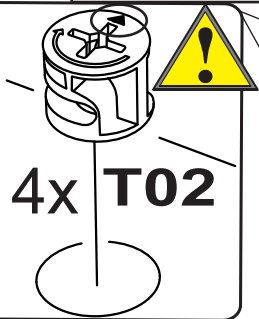


8x28

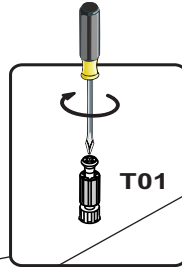
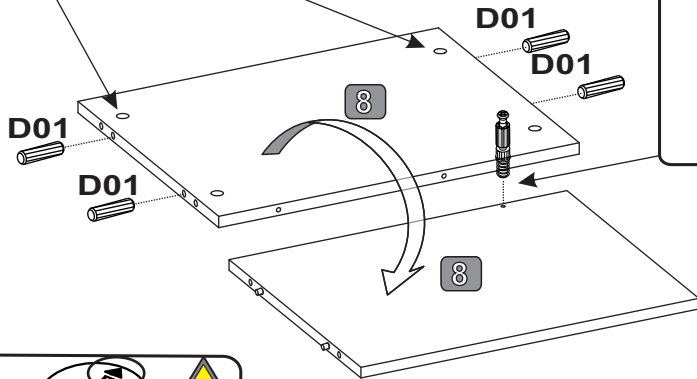
8x D01



8 7 17 5 6

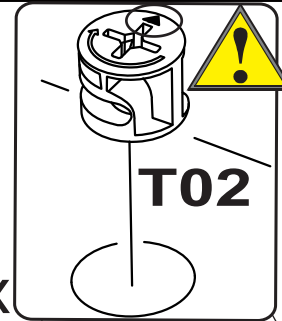


4x T02

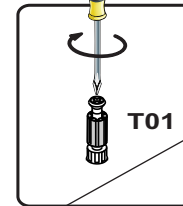
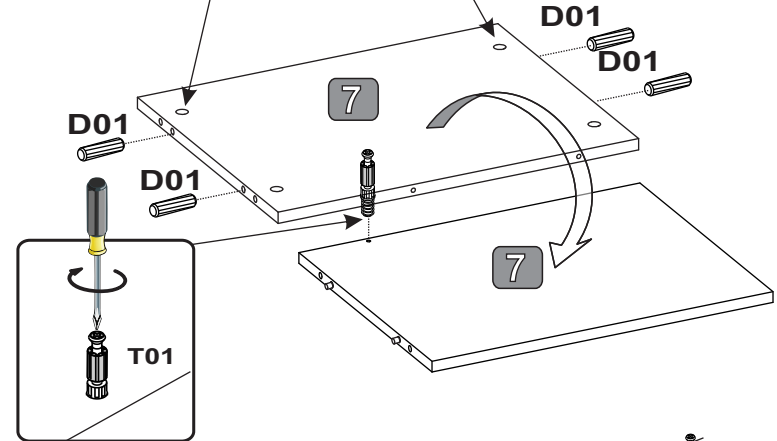


T01

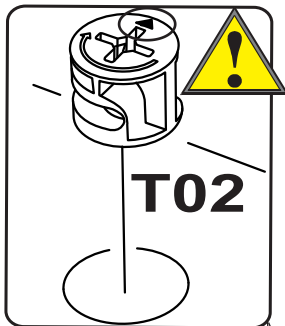
4x



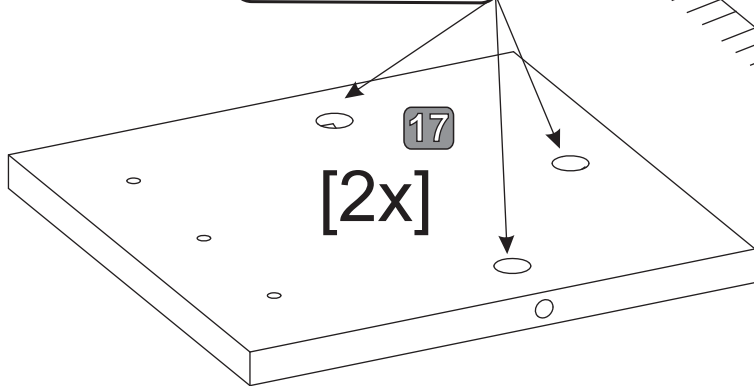
T02



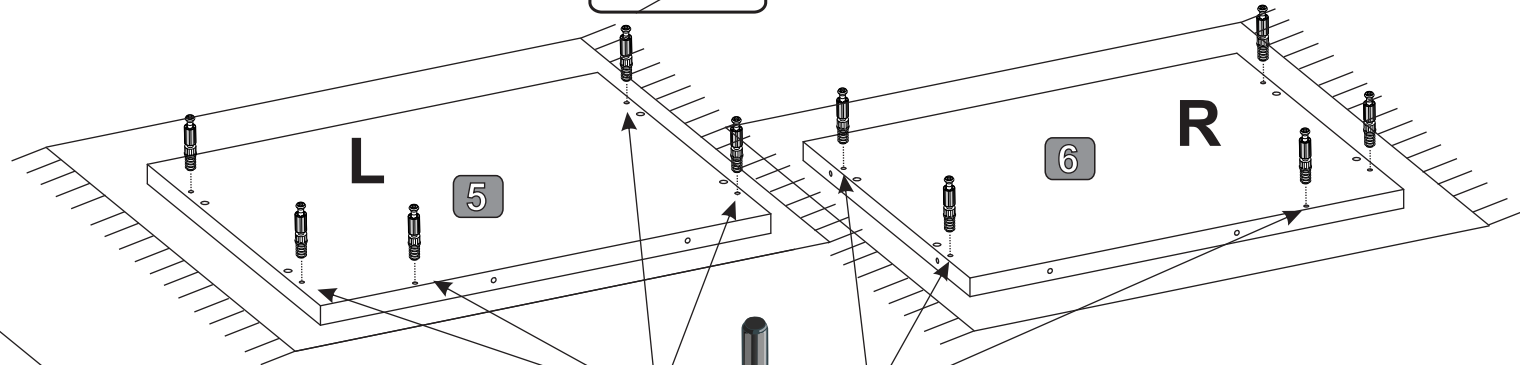
T01



T02

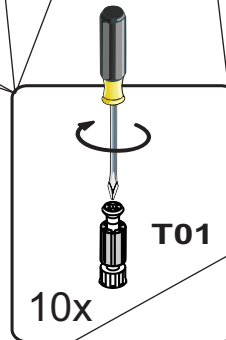


[2x]



5

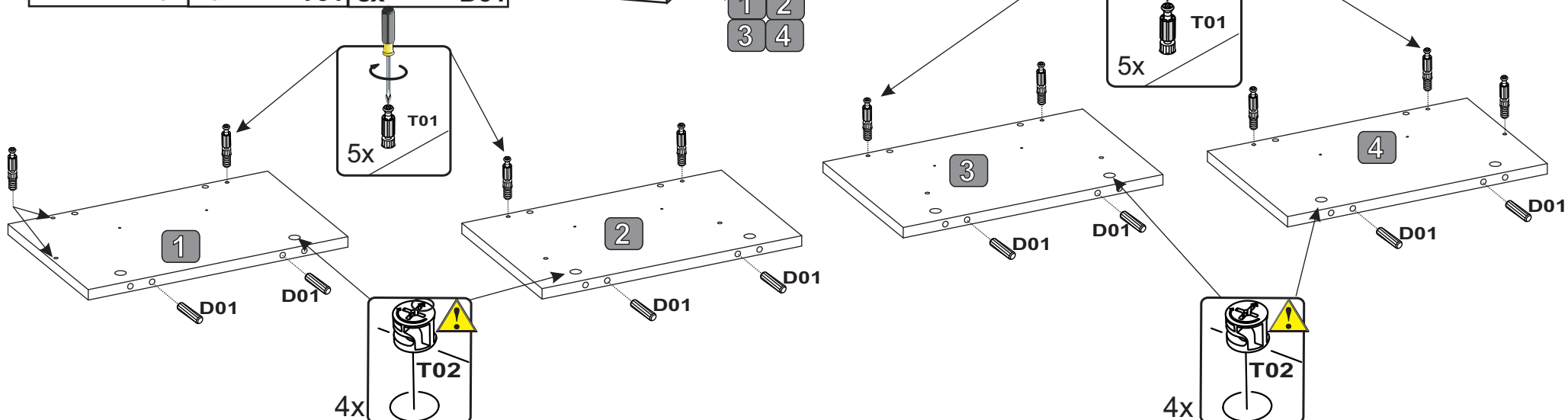
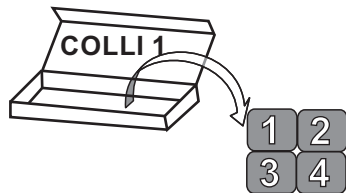
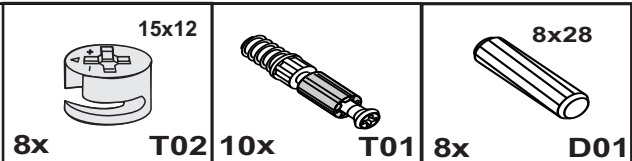
6



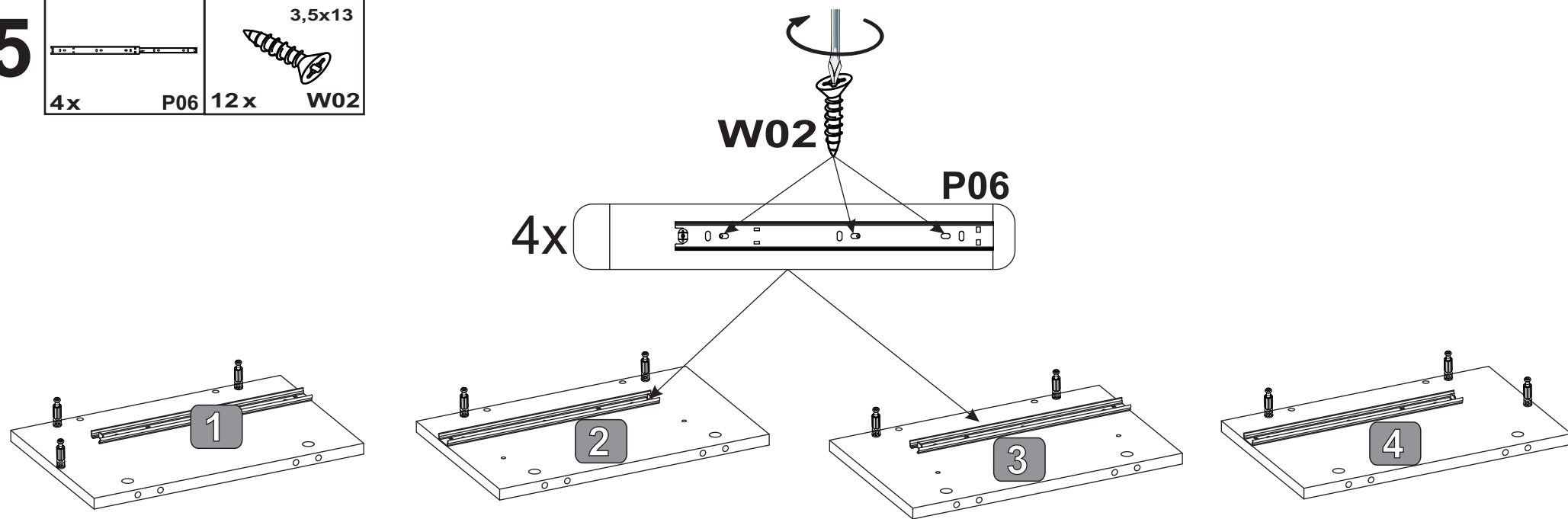
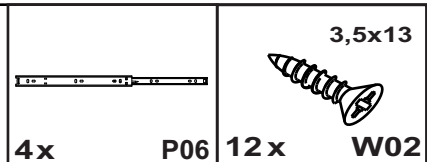
T01

10x

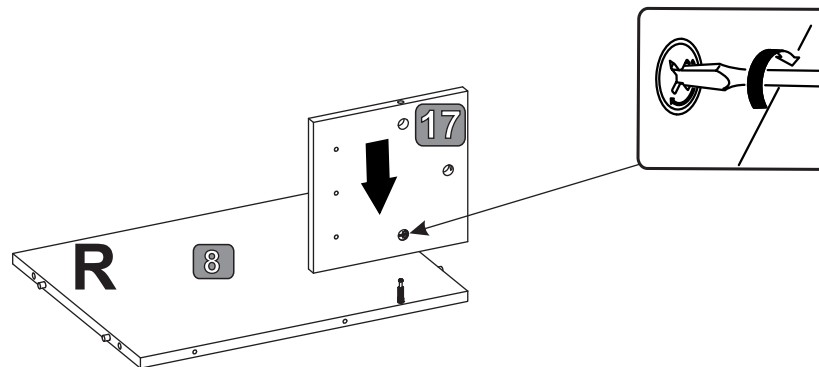
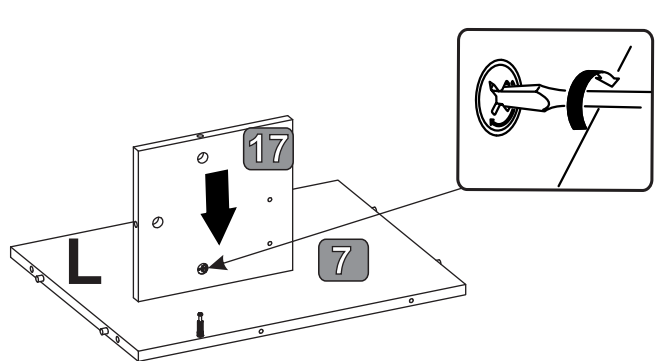
4



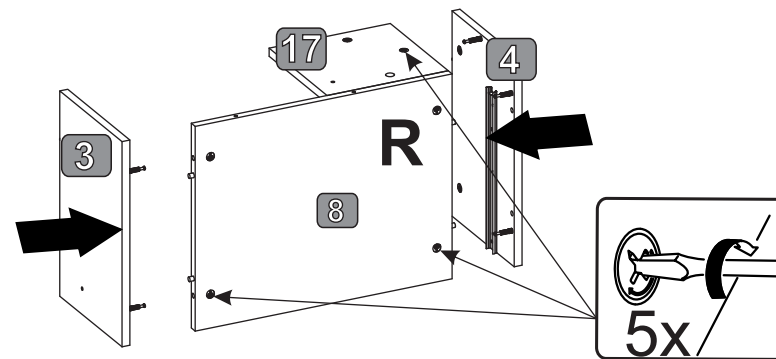
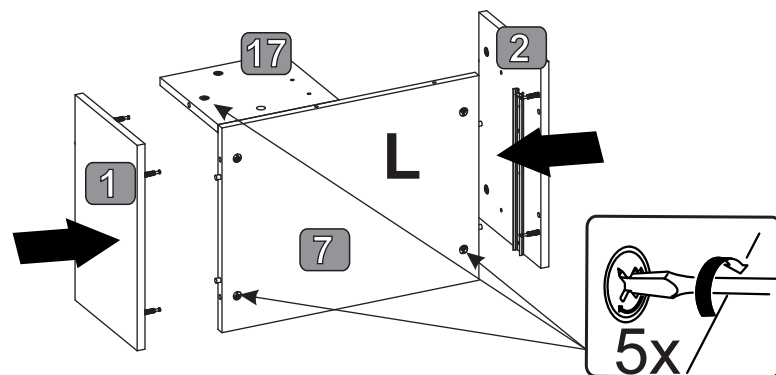
5



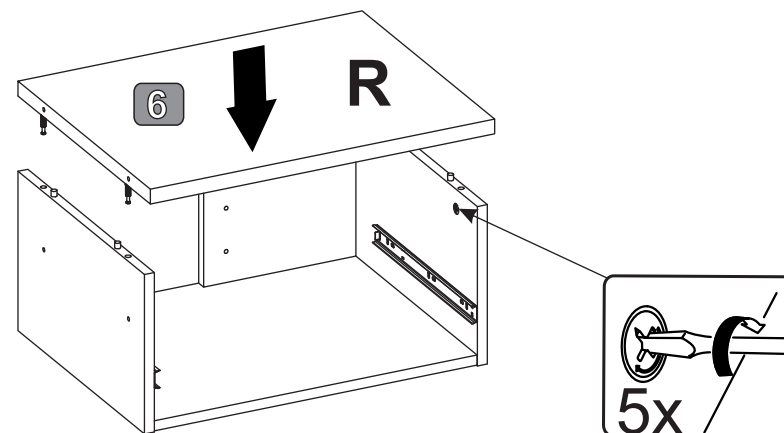
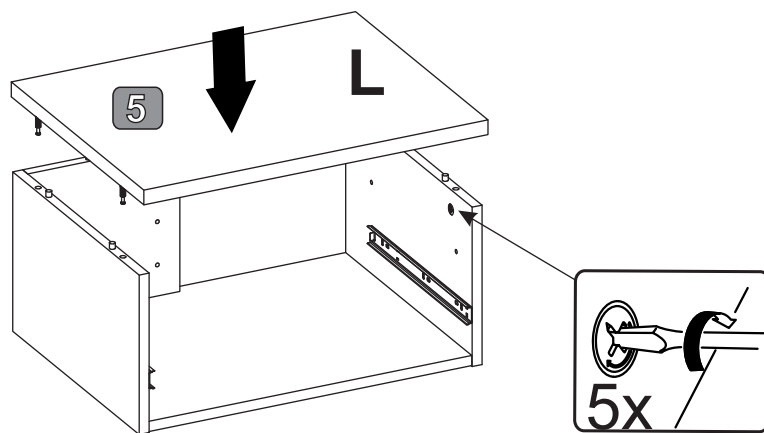
6




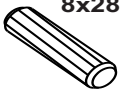

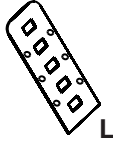

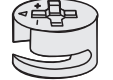
7

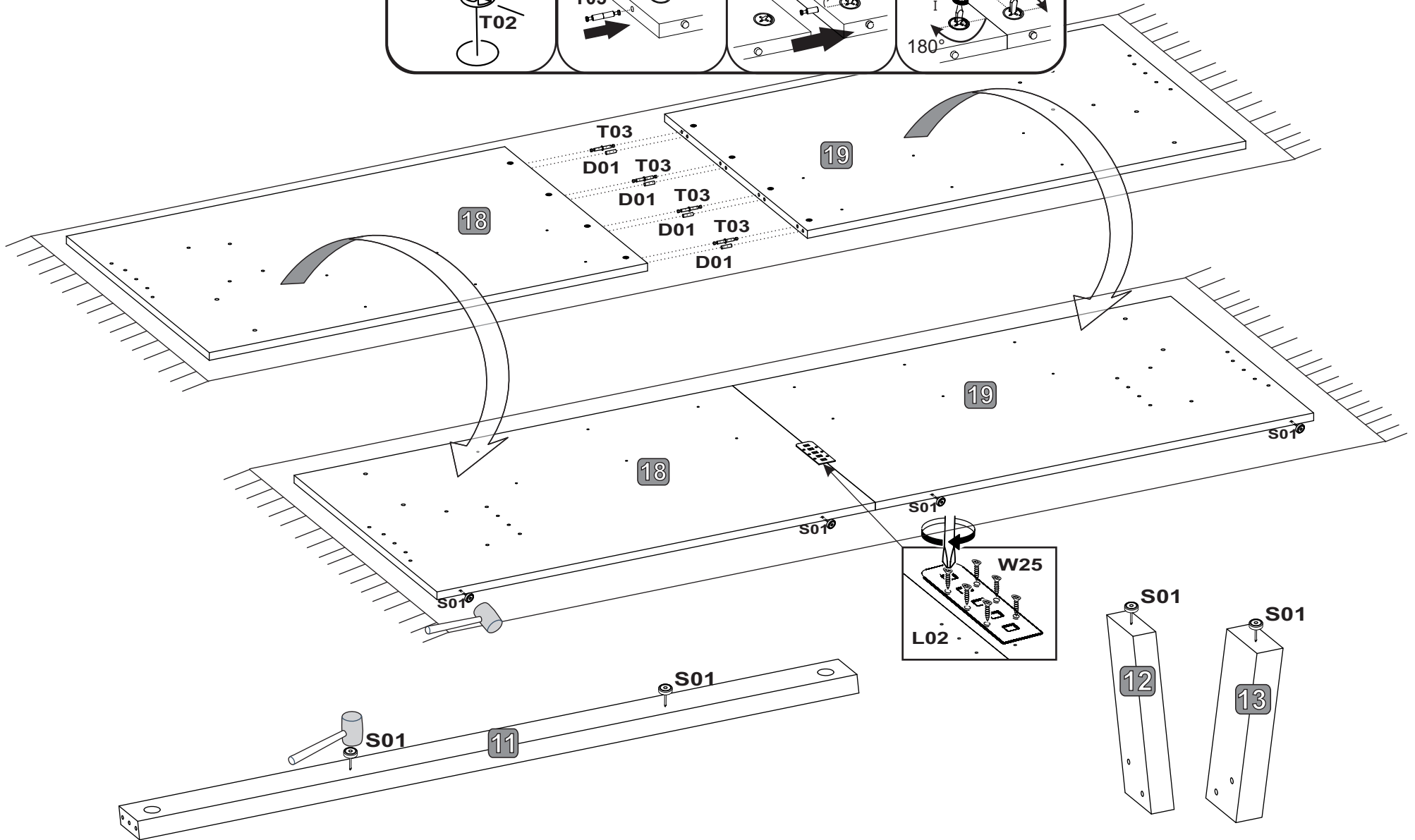
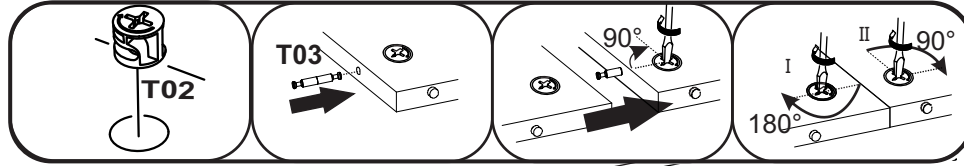


8



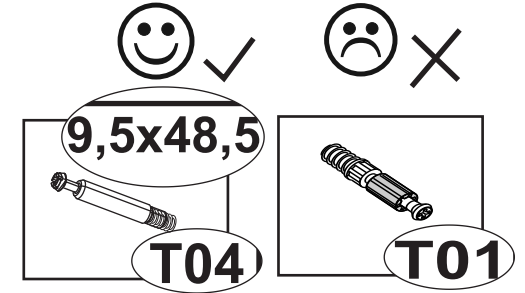
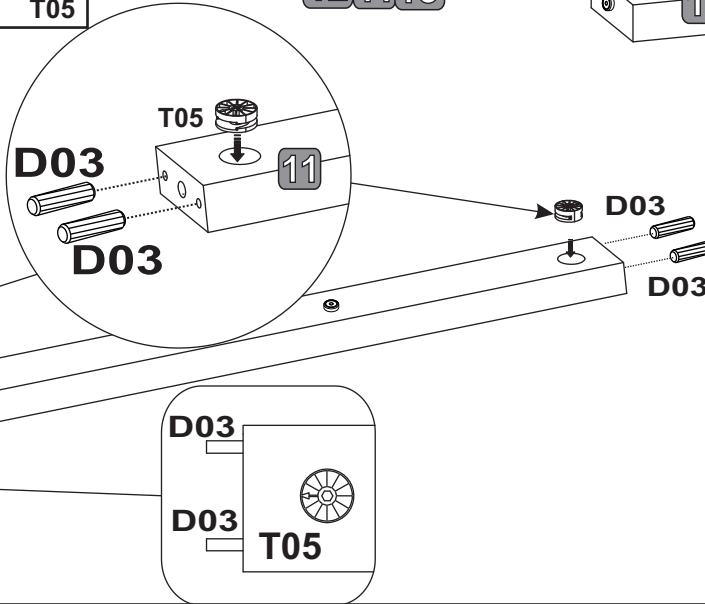
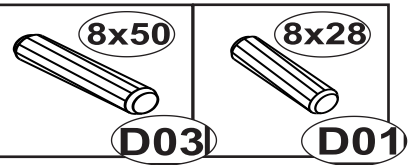
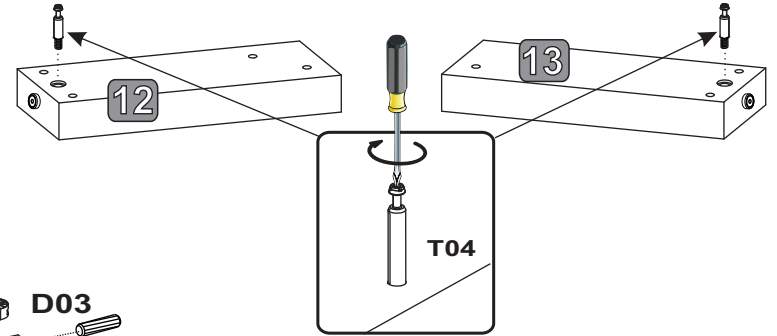
9

- | | | | | | |
|---|---|---|---|---|--|
| 
4x T03 | 
8x28
4x D01 | 
8x S01 | 
1x L02 | 
4x16
6x W25 | 
15x12
8x T02 |
|---|---|---|---|---|--|

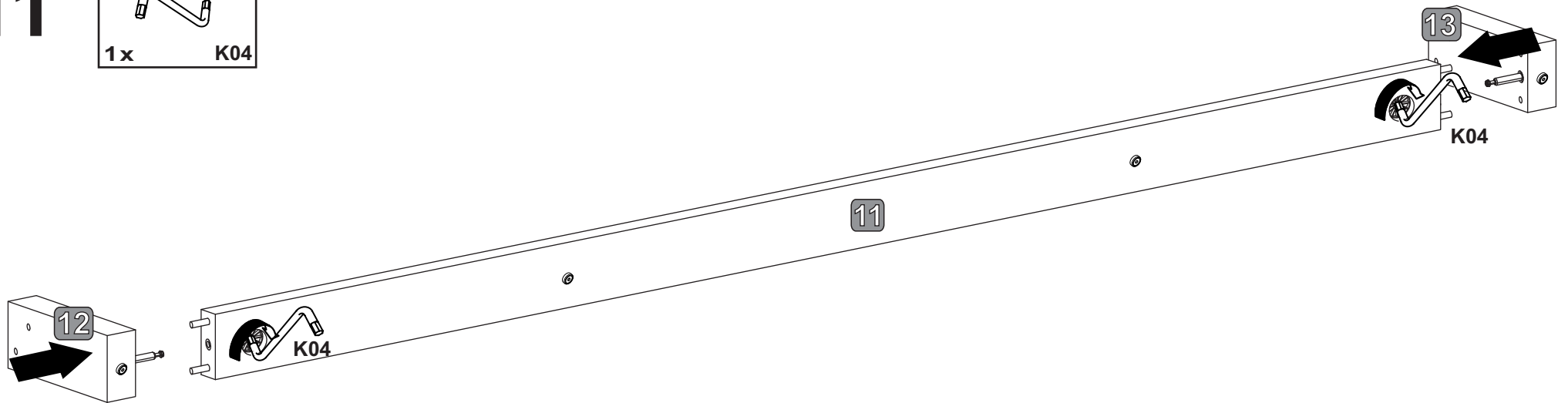
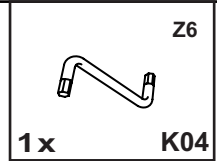


10

- 9,5x48,5
2x T04
- 8x50
4x D03
- 35x15,2
2x T05

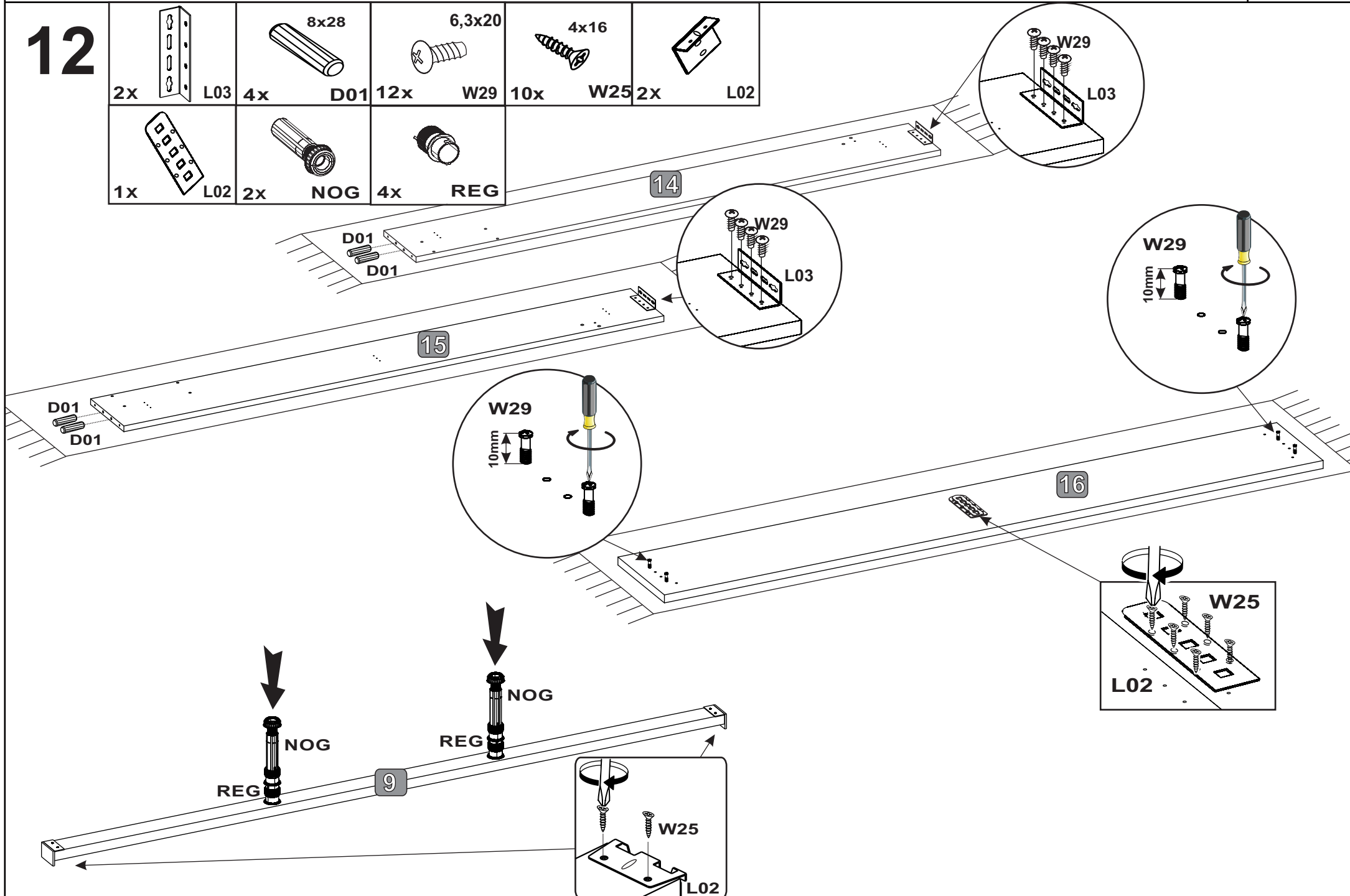


11

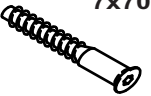
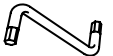





12

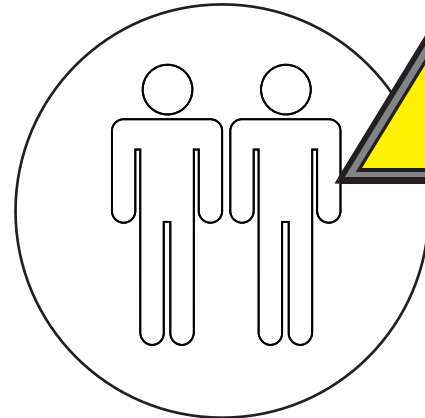
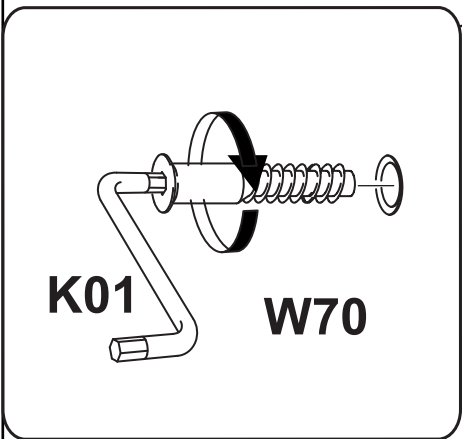
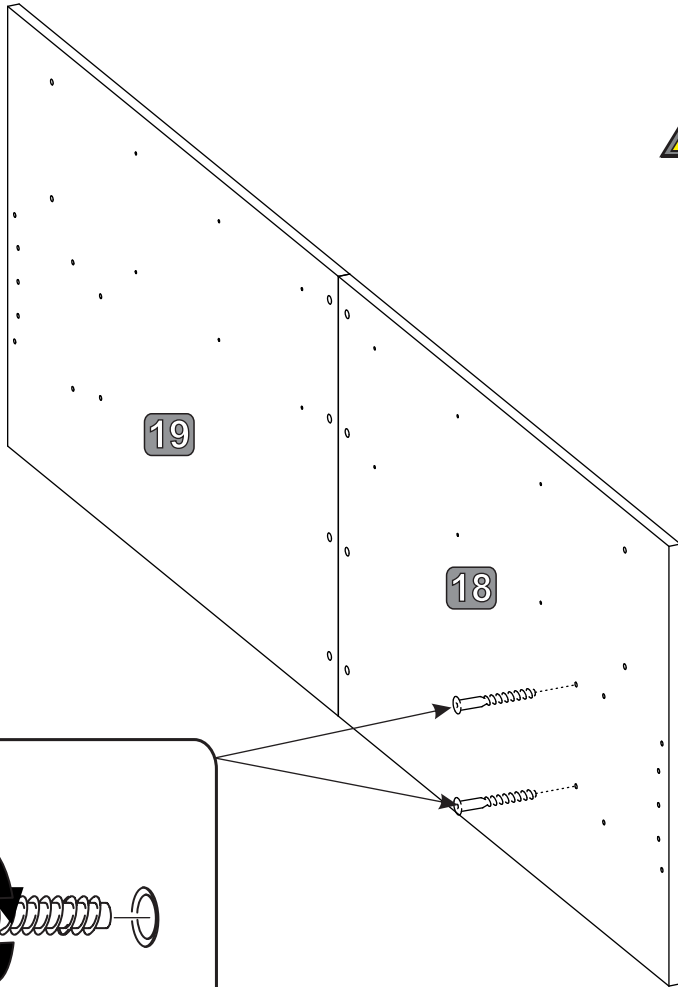
2x L03	8x28 4x D01	6,3x20 12x W29	4x16 10x W25	2x L02
1x L02	2x NOG	4x REG		



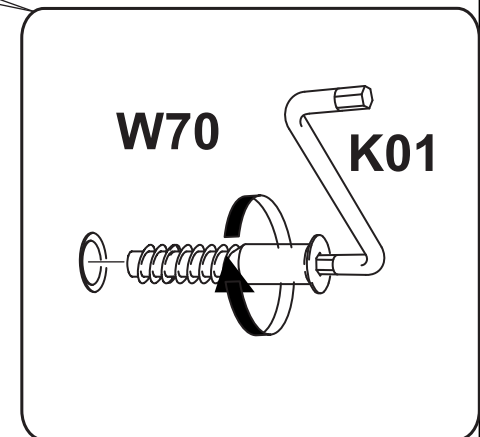
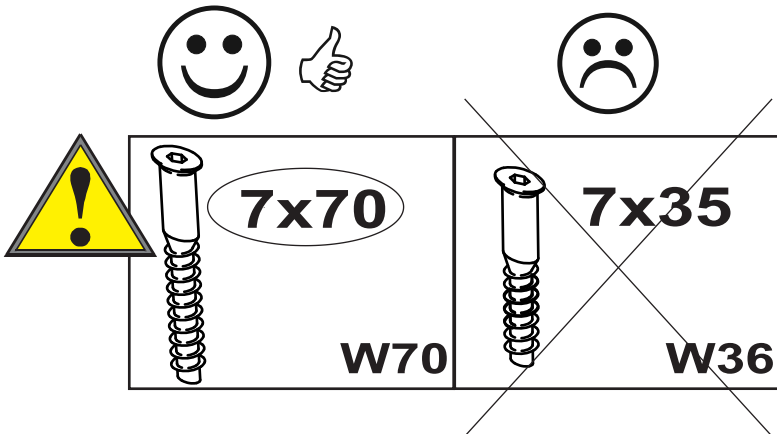
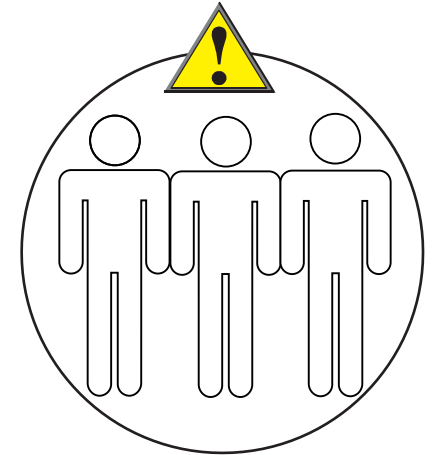
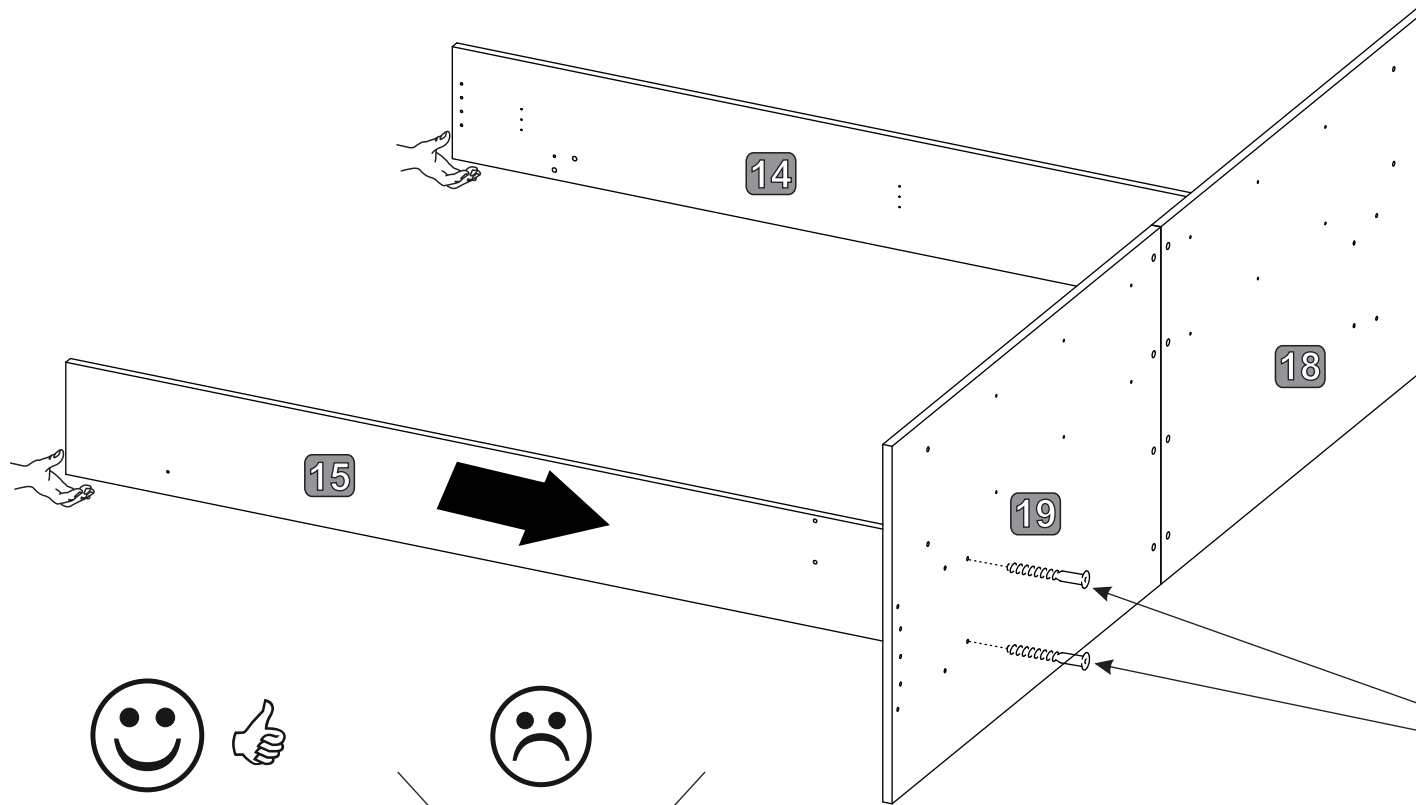
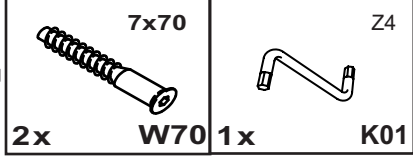
13

7x70	Z4
	
2x W70	1x K01

	 7x70 W70	 7x35 W36
--	--	--



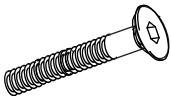
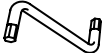
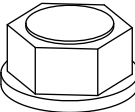

14

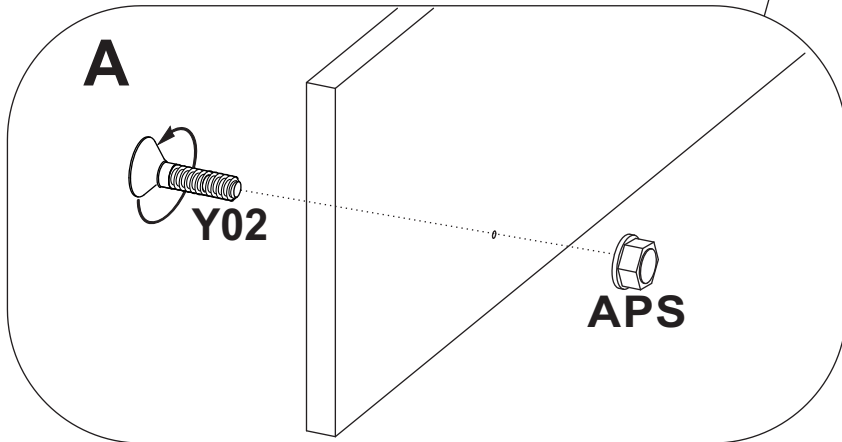
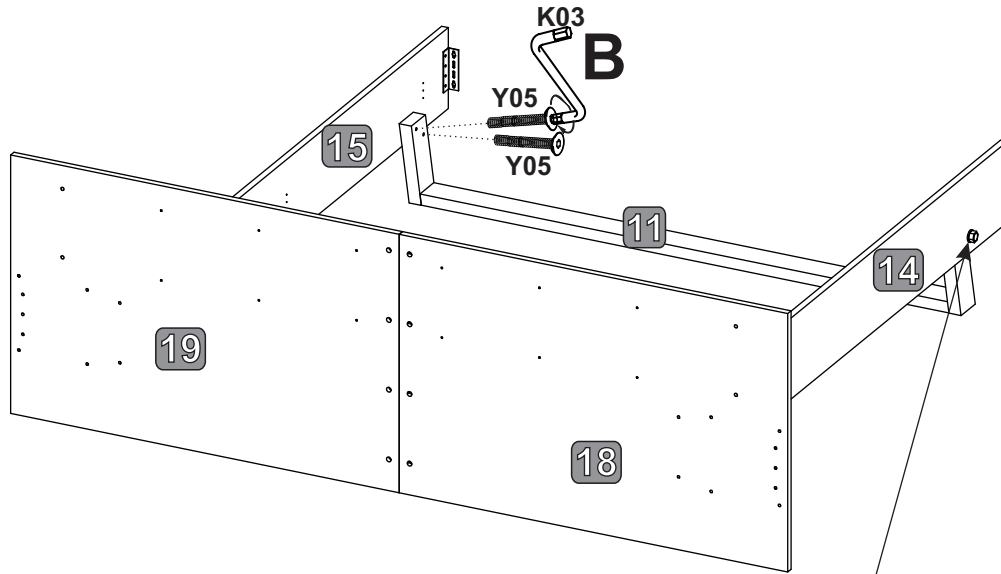


DOVER

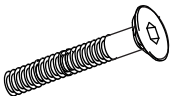
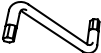
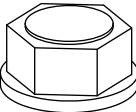

22-091

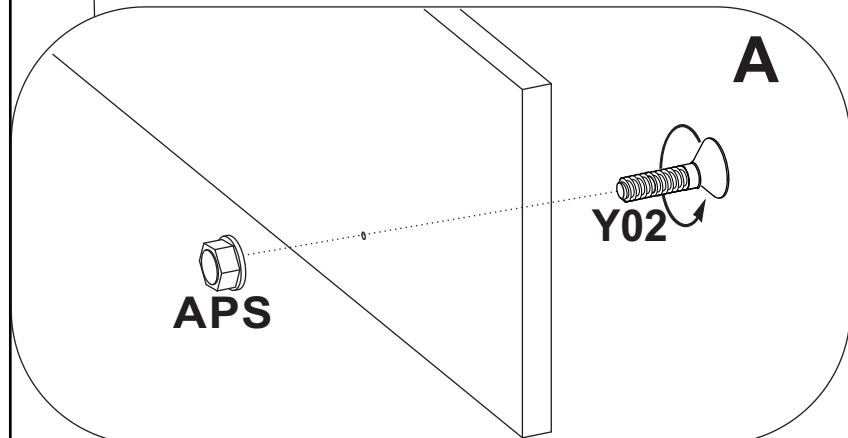
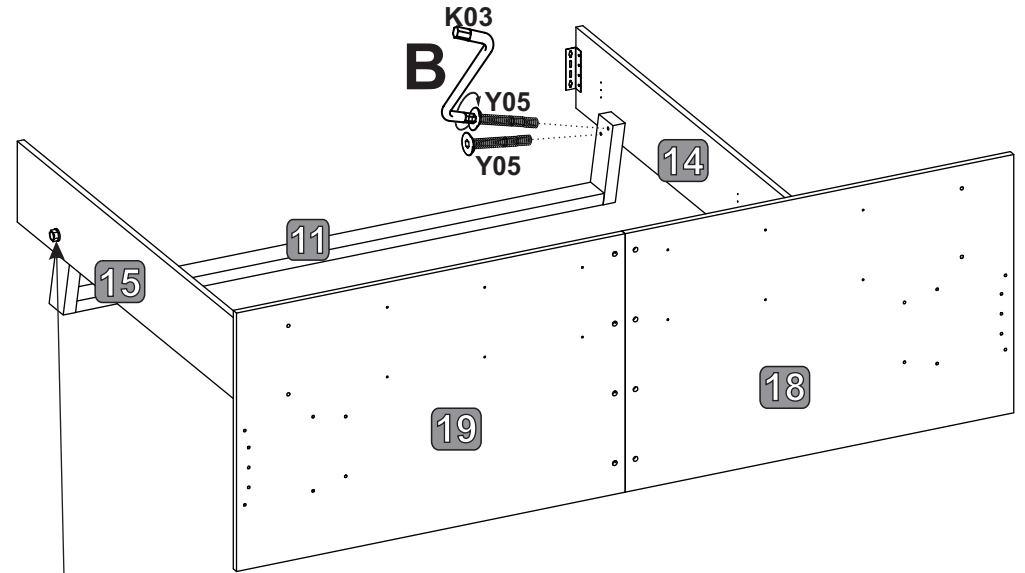
15

M8x60	Z5		4x30
			
2x Y05	1x K03	1x APS	1x Y02


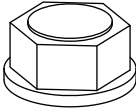




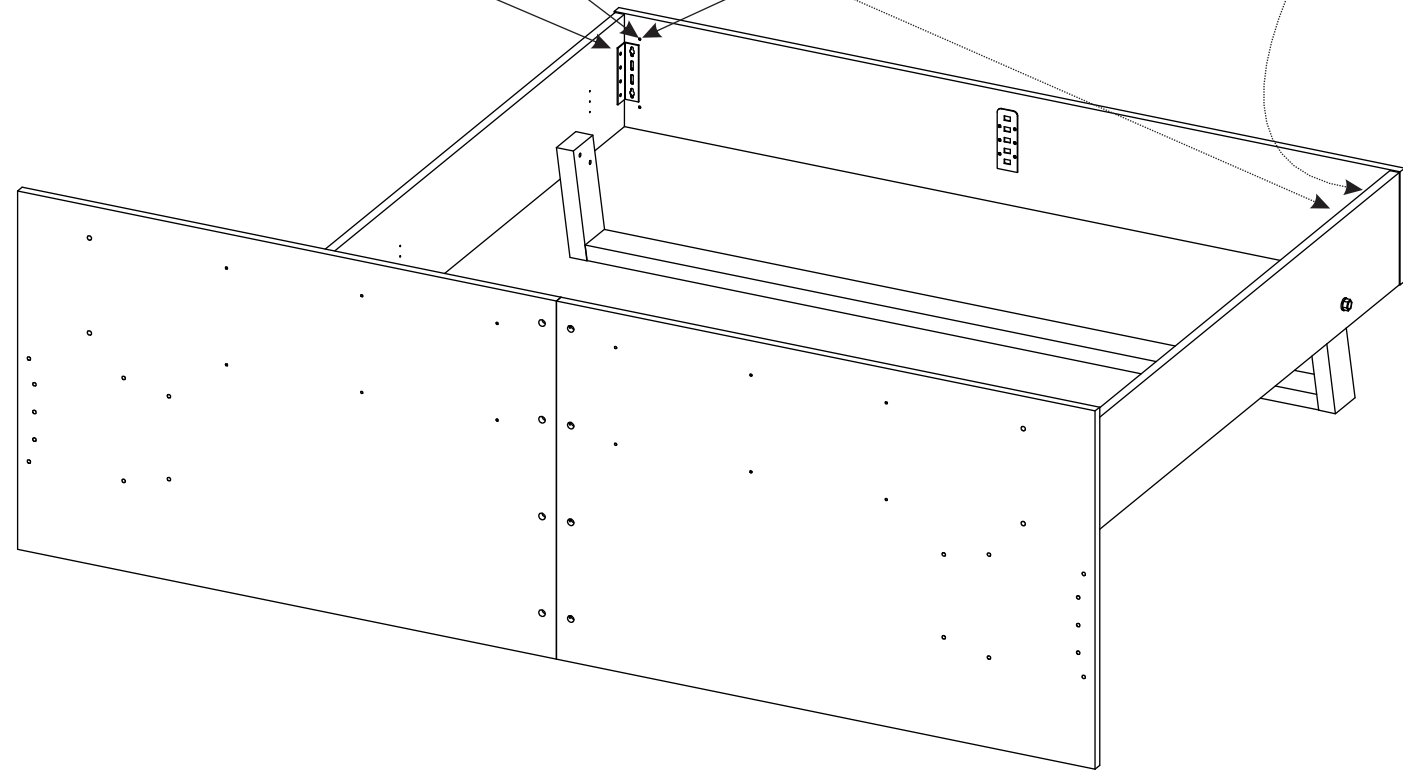
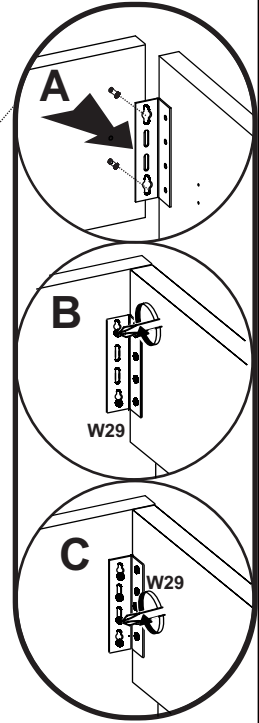
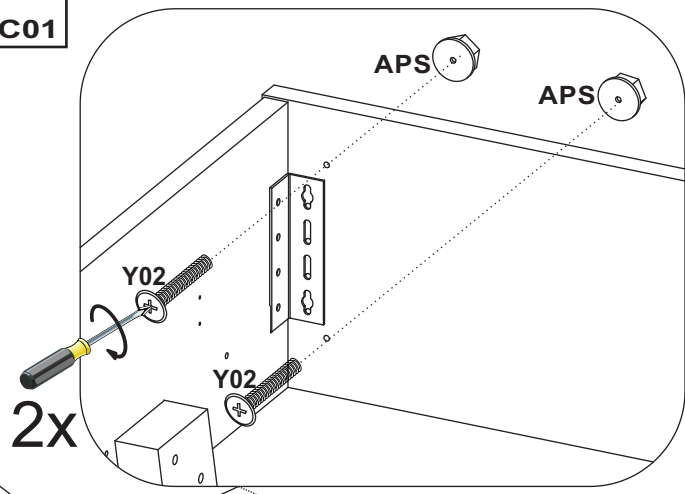
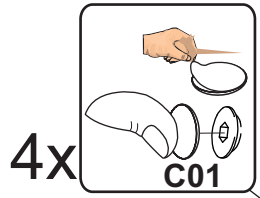
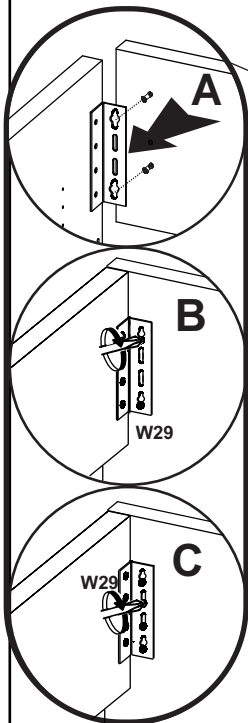
16

M8x60	Z5		4x30
			
2x Y05	1x K03	1x APS	1x Y02

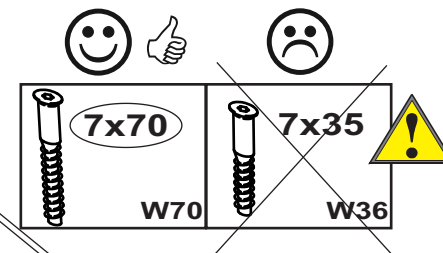
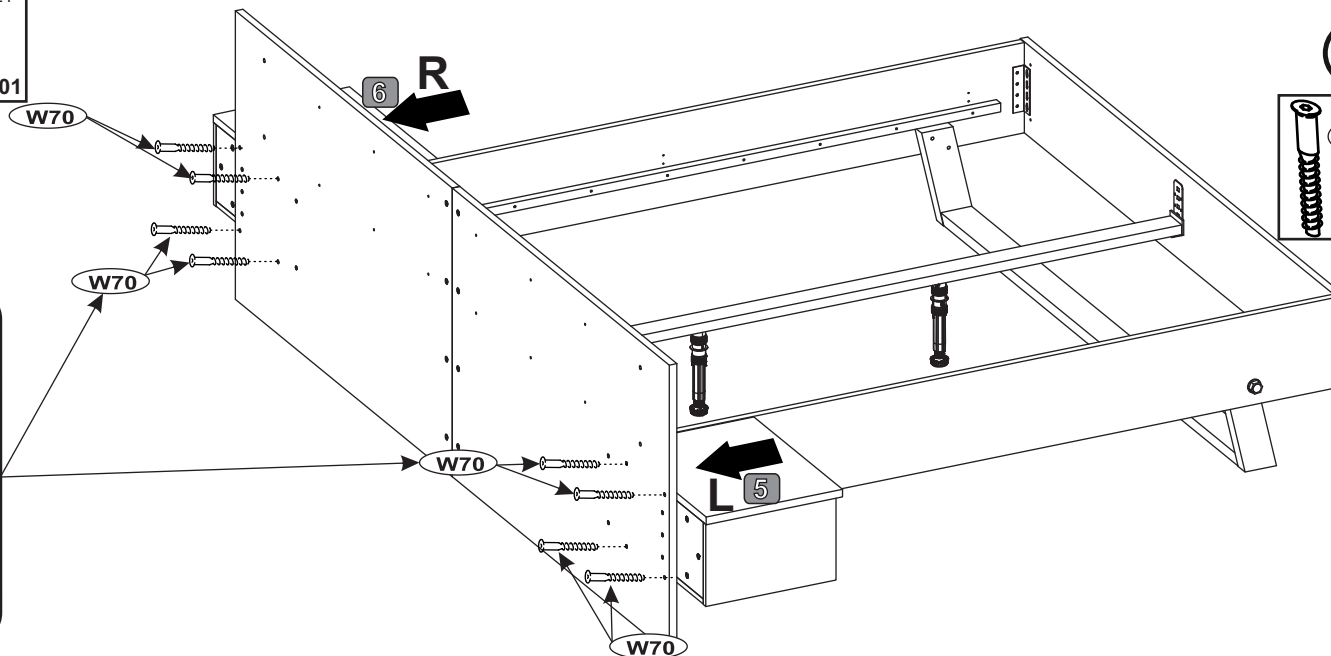
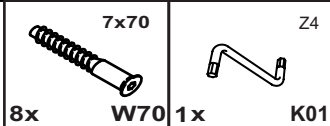


17

 6,3x20 4x W29	 APS 4x APS	 4x30 4x Y02	 C01 4x C01
---	--	---	---



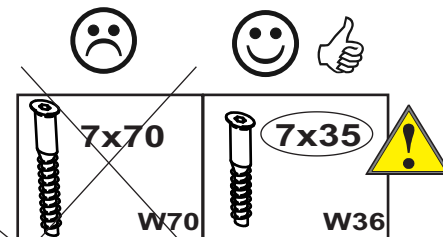
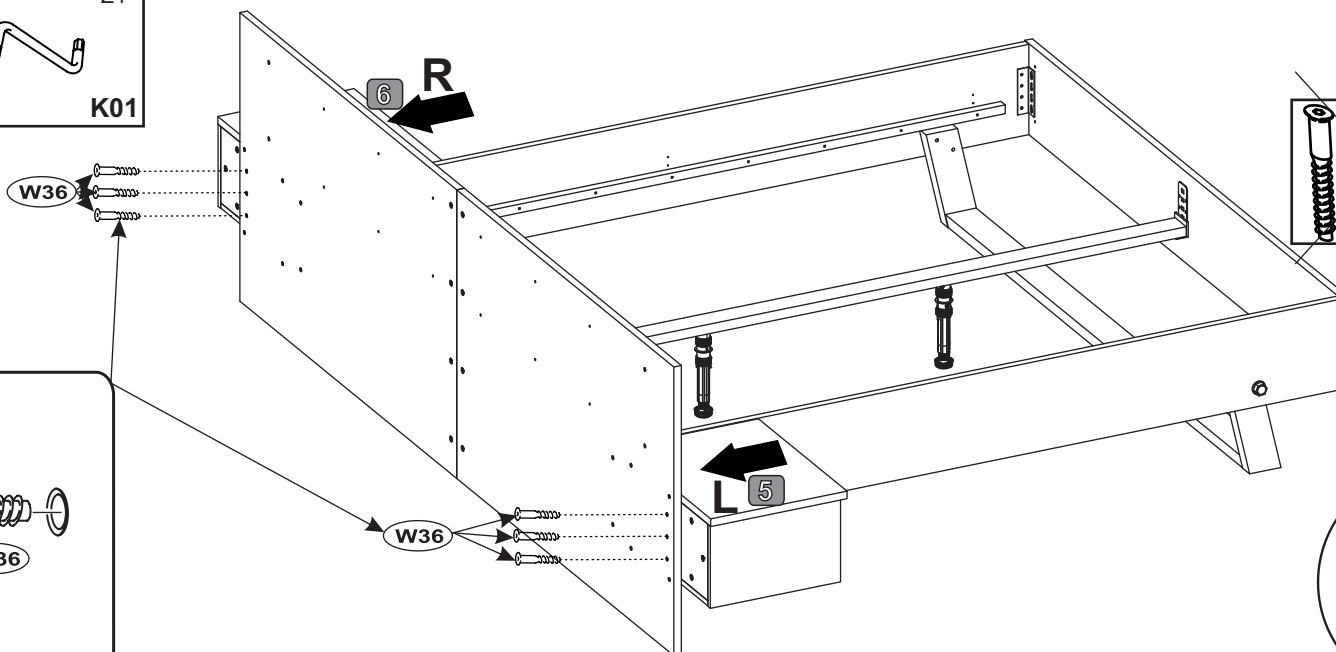
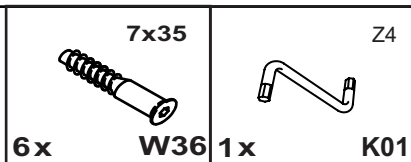
19



8x



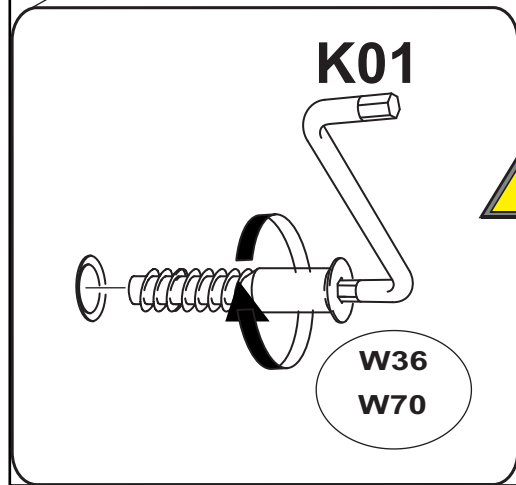
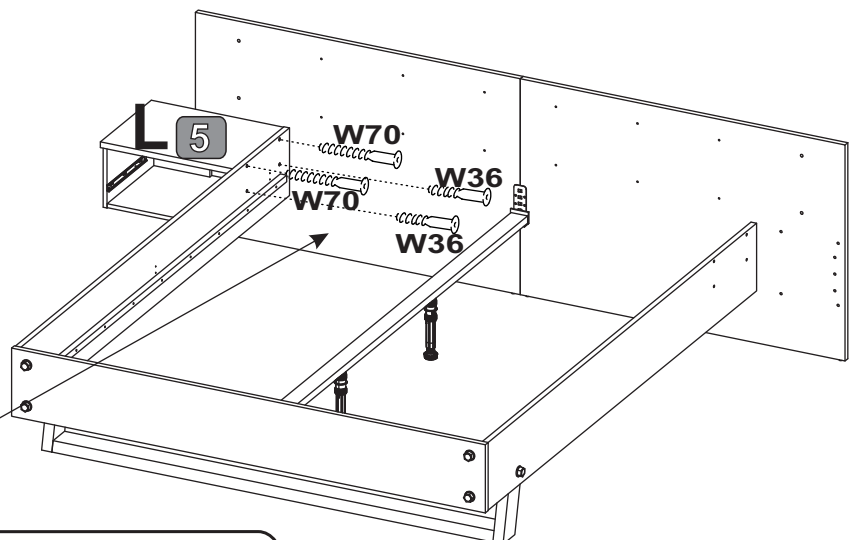
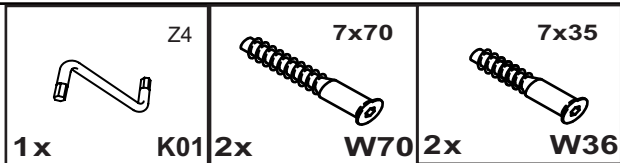
20



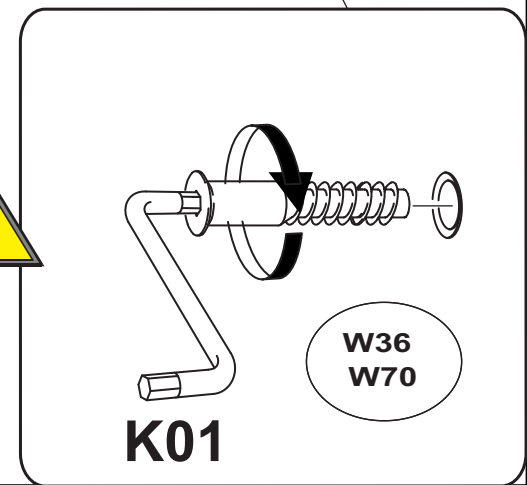
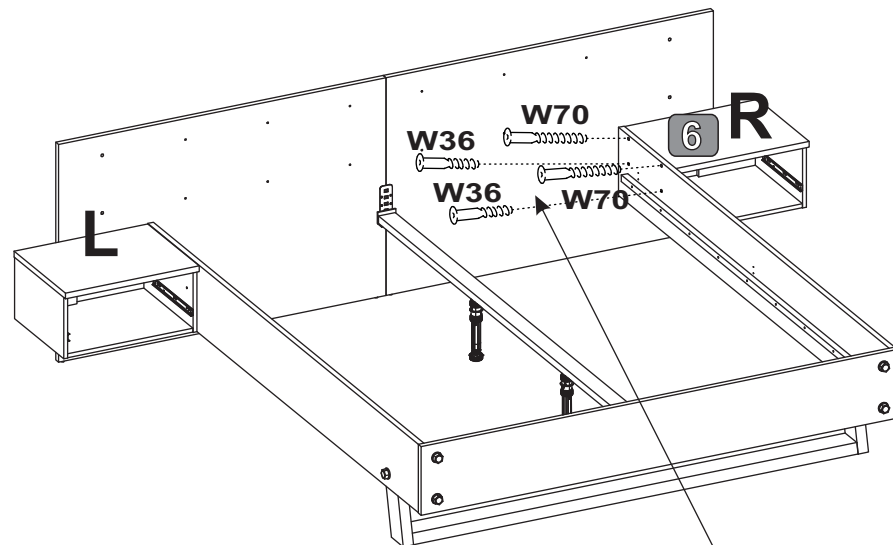
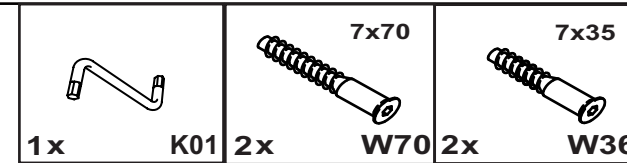
6x






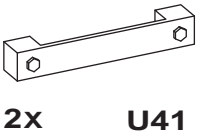
21

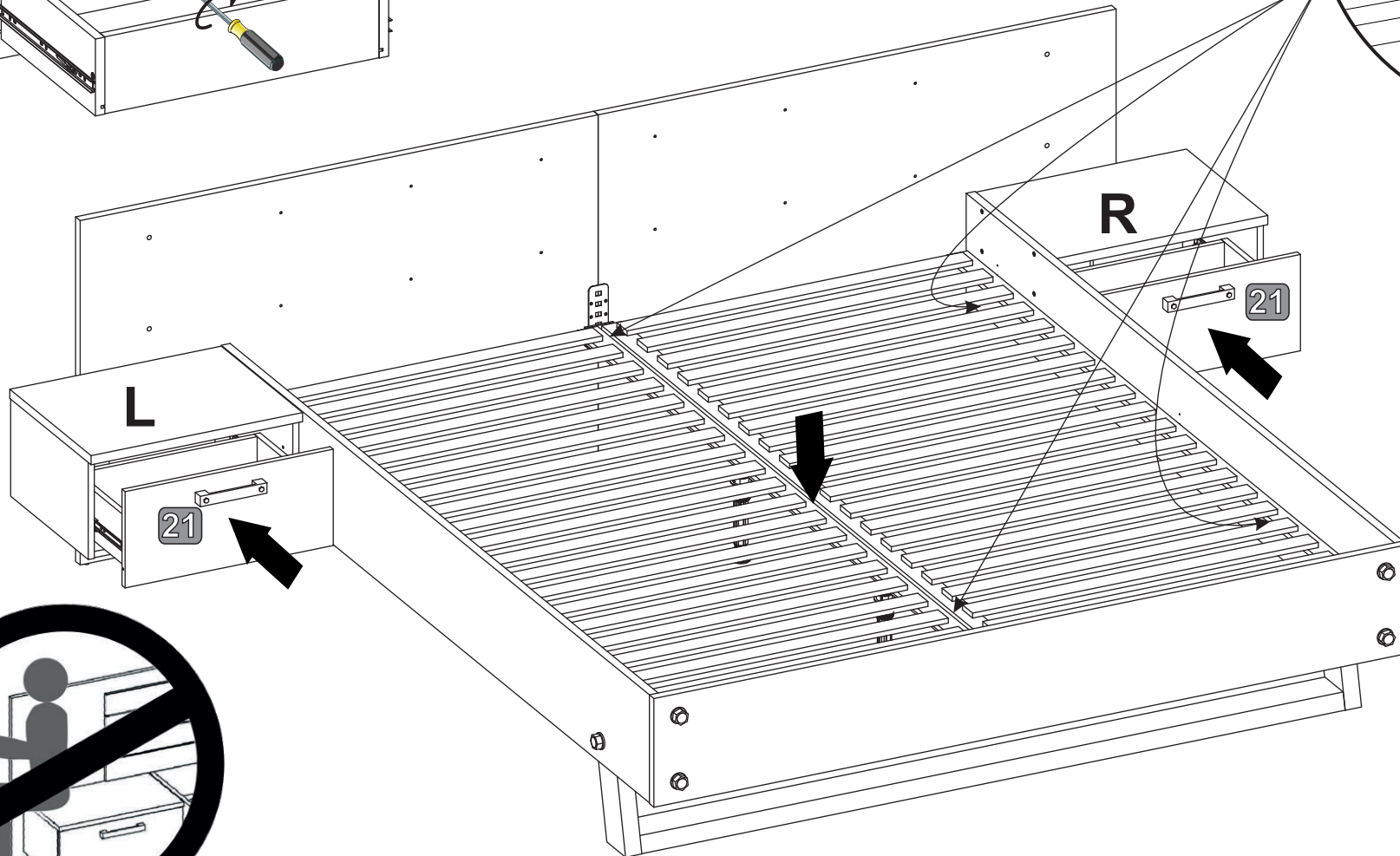
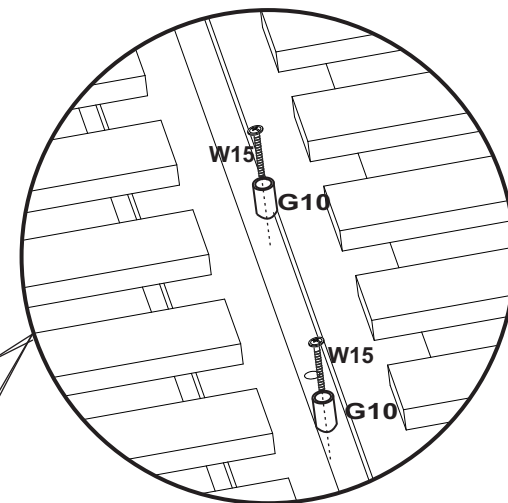
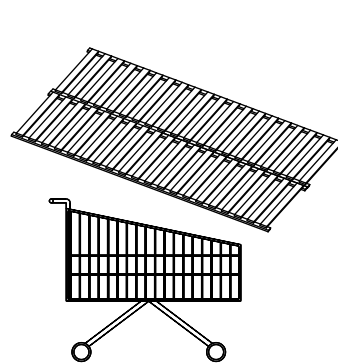
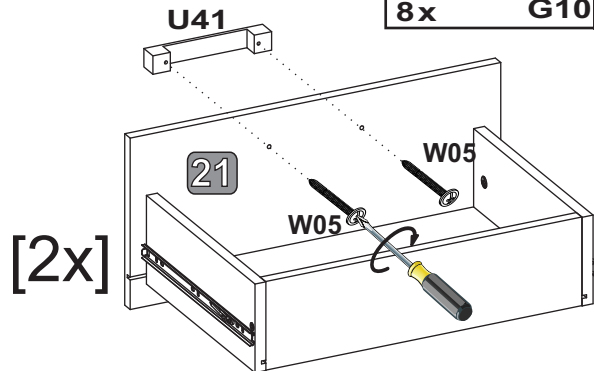


22

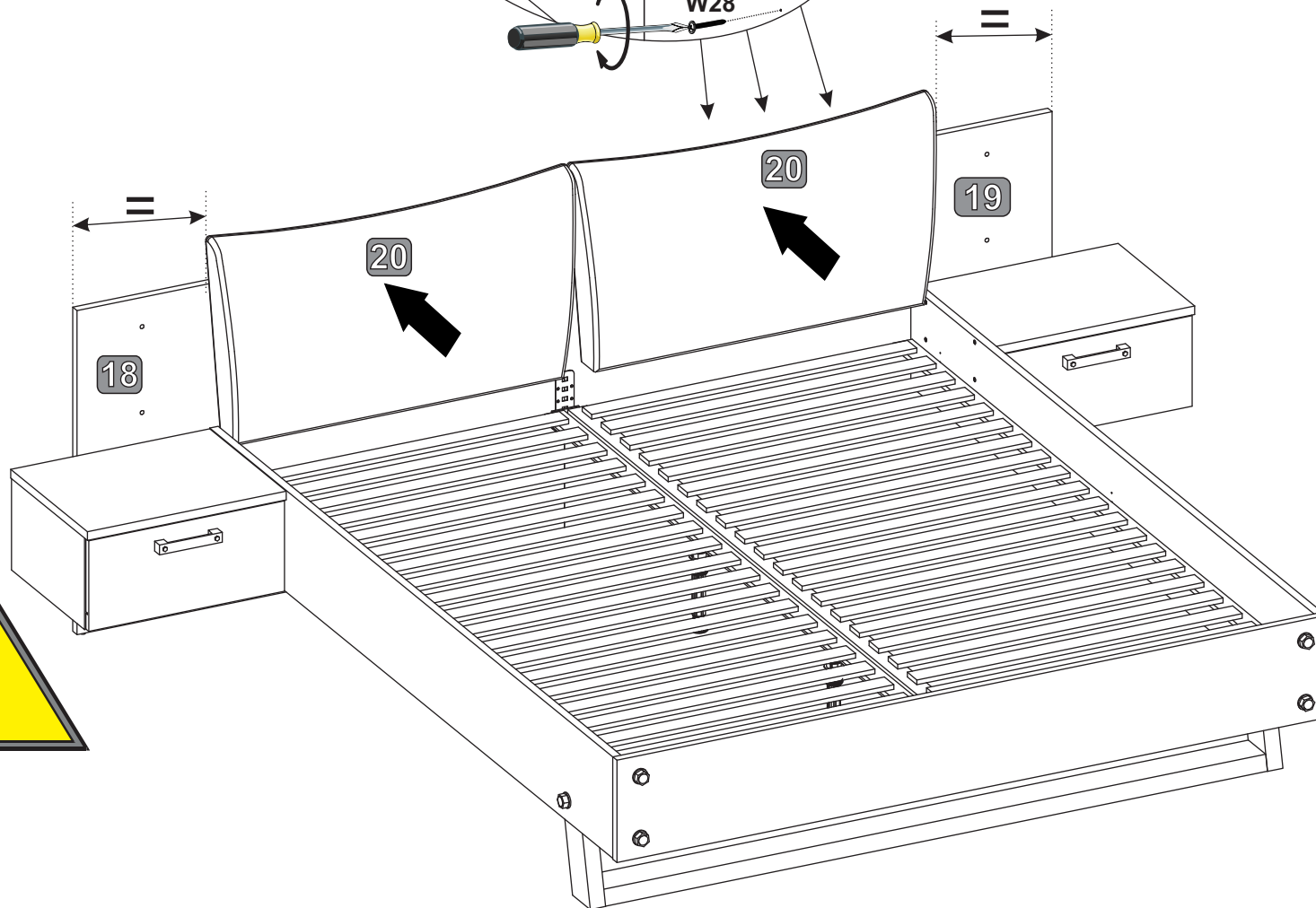
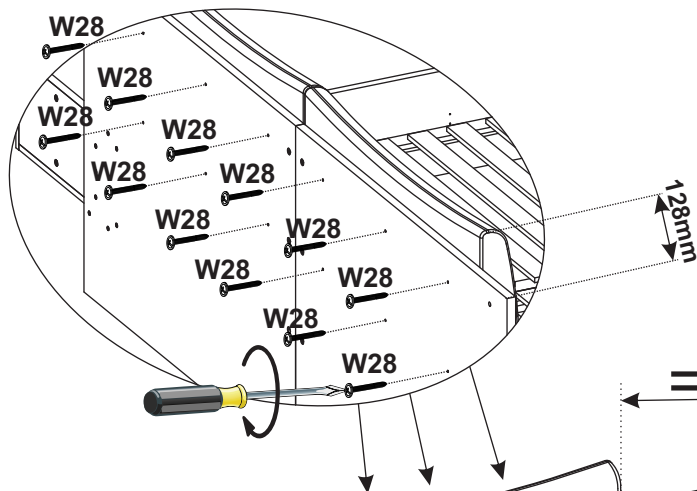
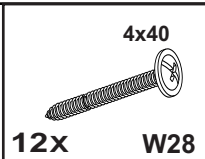


23

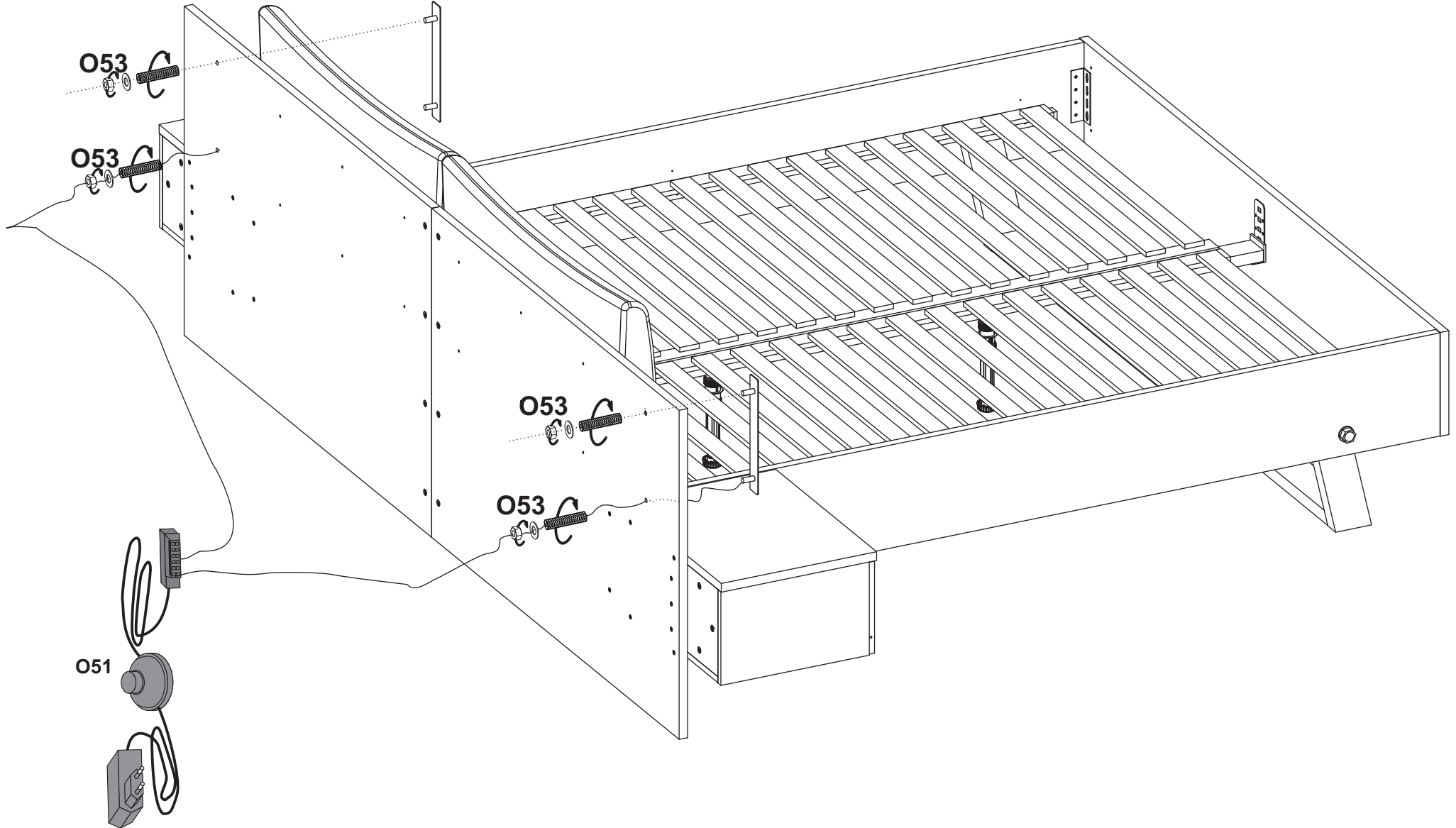
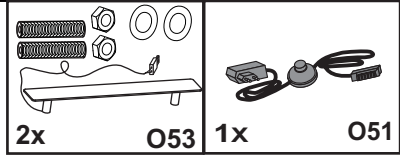
 8x G10	 4x35 8x W15	 4x25 4x W05	 2x U41
---	---	--	---



24



25



26

