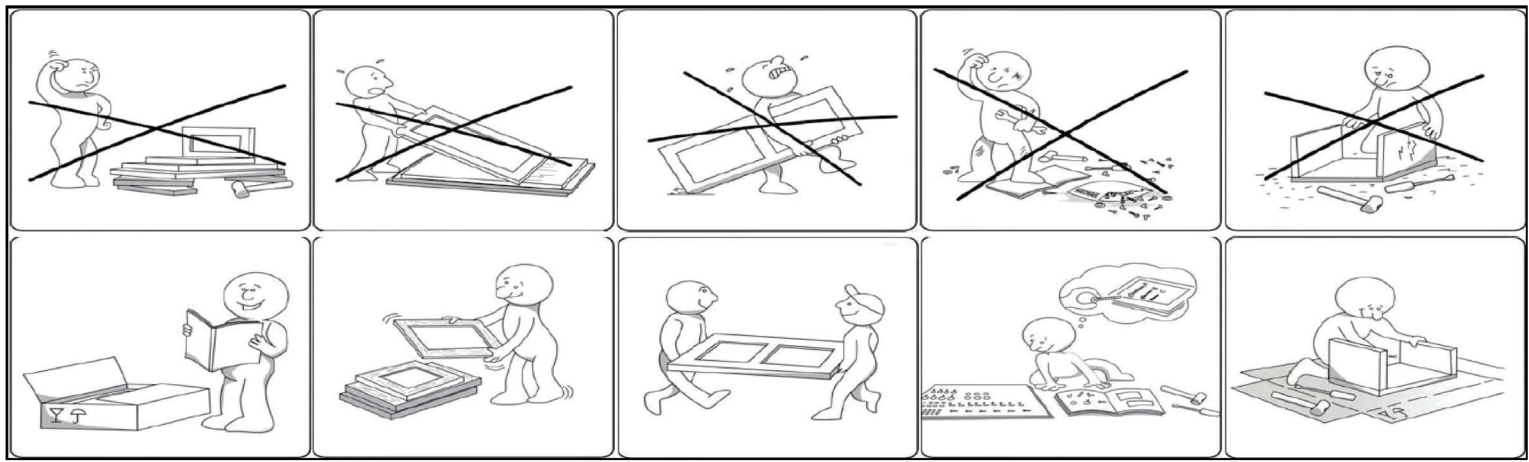


WERKBANK MIT 4 SCHUBLADEN (DE)

WORKBENCH WITH 4 DRAWERS (EN)



ARTIKEL-NR	6018534/00
------------	------------



DE

SICHERHEITSHINWEISE

**WICHTIG ! SORGFÄLTIG LESEN UND FÜR SPÄTERES
NACHSCHLAGEN AUFBEWAHREN**

Dieses Möbelstück ist für den Hausgebrauch bestimmt.

Zur Selbstmontage.

Vor der Montage überprüfen, ob alle Befestigungselemente und Teile vorhanden und in einwandfreiem Zustand sind.

Das Möbelstück nicht montieren oder benutzen, wenn bestimmte Elemente defekt, beschädigt sind oder fehlen. Nur vom Hersteller zugelassene Teile verwenden.

Nur die mitgelieferten oder empfohlenen Werkzeuge verwenden.

Die Befestigungselemente mit dem mitgelieferten oder empfohlenen Werkzeug gut festziehen.

Durch unsachgemäße Montage, Lagerung oder Handhabung können die Verbindungsstücke und/oder Teile brüchig werden.

Kleine Kinder sind während der Montage fernzuhalten. Es sind kleine Teile vorhanden, die verschluckt werden können.

Alle Verbindungselemente sollten immer richtig angezogen und regelmäßig überprüft und bei Bedarf nachgezogen werden.

Ein Möbelstück, das gefüllt ist, nicht umstellen.

WICHTIG: Das Möbelstück muss an der Wand befestigt werden, um ein versehentliches Umkippen zu vermeiden.

Die notwendigen Schrauben für die Befestigung des Möbelstücks an der Wand, je nach Art der Wand, werden mitgeliefert, sind jedoch möglicherweise nicht für die betreffende Wand geeignet. Passen Sie das Befestigungsmaterial an die Art Ihrer Wand an. Ziehen Sie im Zweifelsfall eine Fachkraft zurate.

EN

SAFETY INFORMATION

**IMPORTANT, RETAIN FOR FUTURE REFERENCE:
READ CAREFULLY**

This furniture is for domestic use

Self-assembly required.

Check that all of the hardware and parts are present and in good condition before starting assembly.

Do not assemble or use the furniture if any of the parts are broken, damaged or missing, and only use parts approved by the manufacturer.

Only use tools that are supplied or recommended.

Firmly tighten the fasteners using the supplied or recommended tools.

Improper assembly, cribbing or handling can lead to assemblies and/or parts becoming weakened.

Keep young children away during assembly. The product contains small parts that could be ingested.

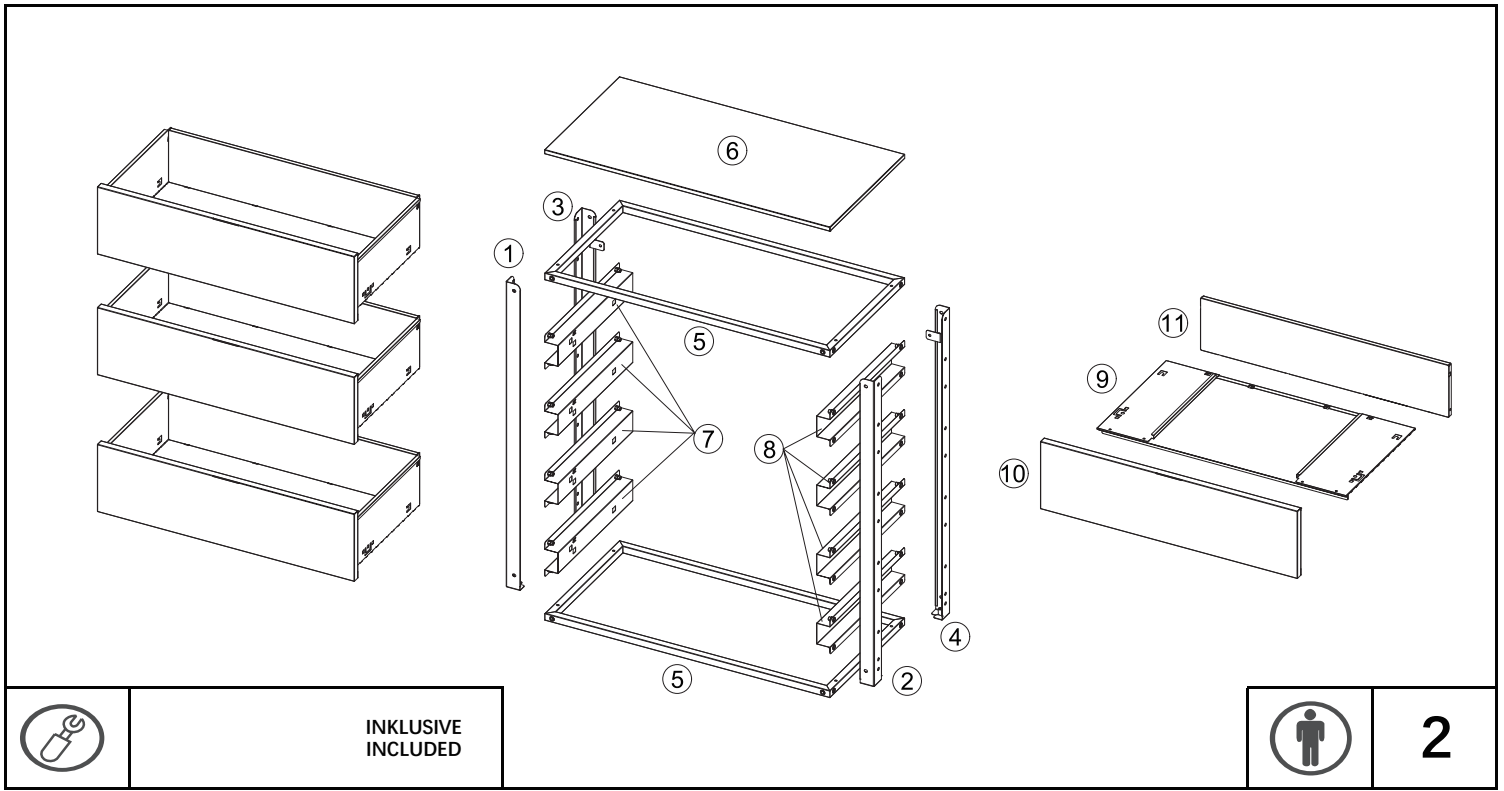
All joints should always be properly tightened and regularly checked, and retightened, if necessary.

Do not move furniture that is loaded.

IMPORTANT: To prevent the furniture accidentally tipping over, it must be affixed to the wall.

The screws required for the wall/furniture junction, which depend on the type of wall, are supplied but are dependent on the wall.

Ensure that the hardware is suited to your substrate. If in doubt, consult a specialist.

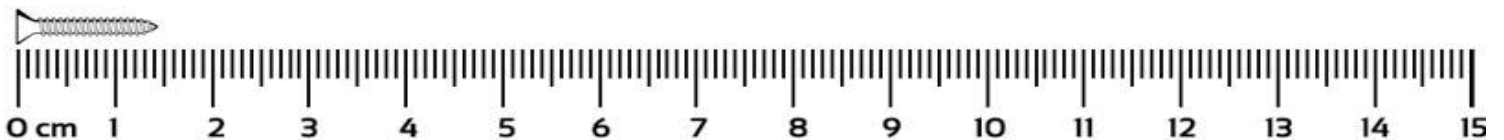


Nr. No.	ABMESSUNGEN SIZE	Menge Qty	KTN CTN	⑤	794×394×20mm	x 2	1	⑩	716×20×194mm	x 4	1	⑮			
①	40×40×878mm	x 1	1	⑥	795×395×12mm	x 1	1	⑪	693×12×150mm	x 4	1	⑯			
②	40×40×878mm	x 1	1	⑦	394×38×99mm	x 4	1	⑫							
③	40×64×878mm	x 1	1	⑧	394×38×99mm	x 4	1	⑬							
④	64×40×878mm	x 1	1	⑨	694×364×12mm	x 4	1	⑭							

Eisenwaren / Hardware

A x 28	B x 4	C x 4	D x 2	E x 4	F x 4	G x 48
M5×10 mm	∅39×20 mm	80×20 mm	M4×8 mm	M5×30 mm	350x45x13mm	M6×10 mm

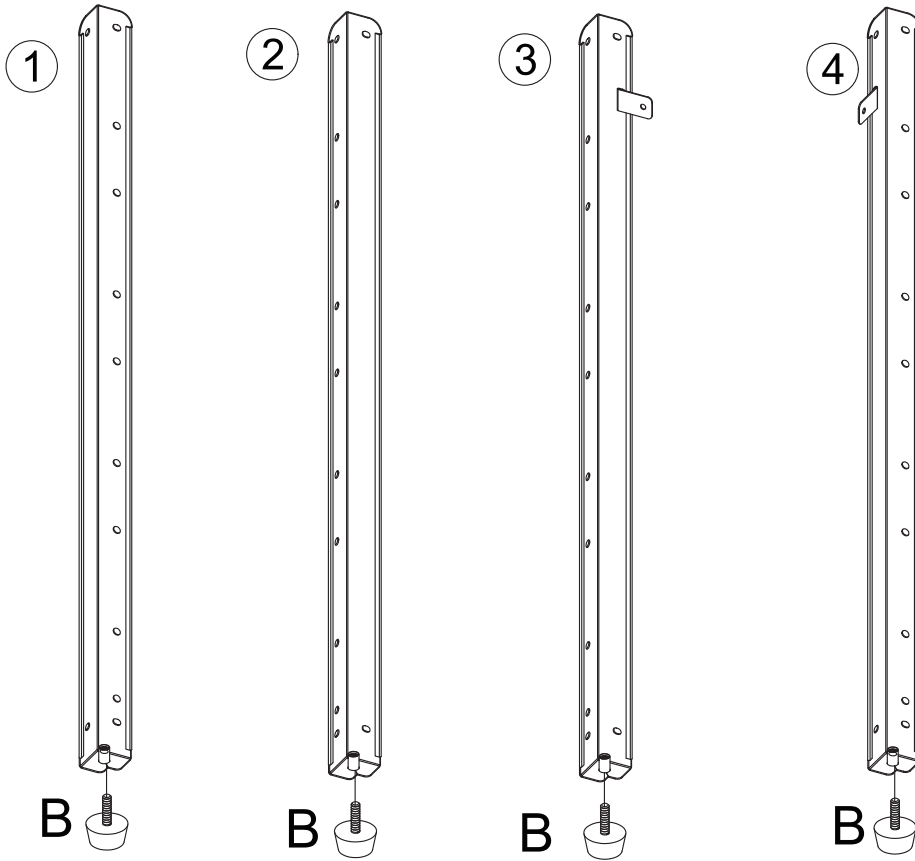
H x 2	J x 1
M4×40 mm	4 mm



1



B × 4



2

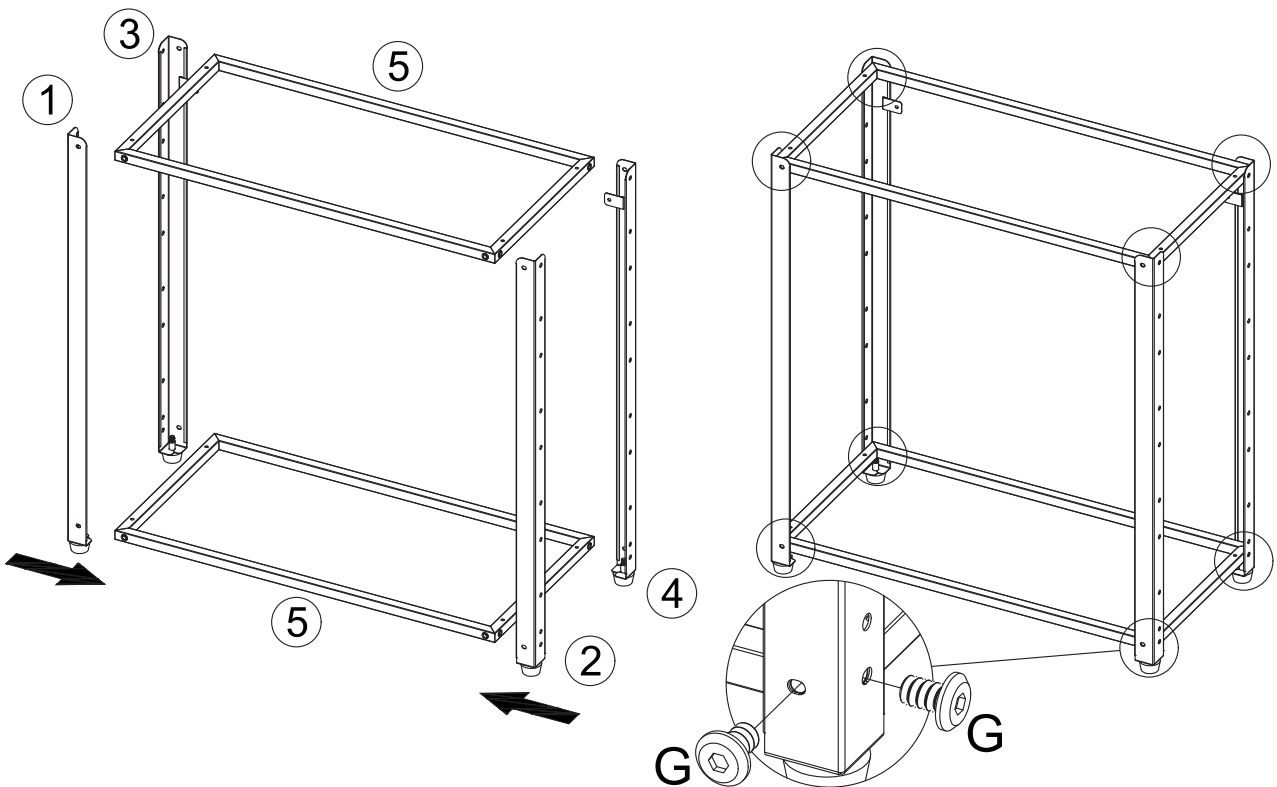


G × 16

J × 1



M6×10 mm



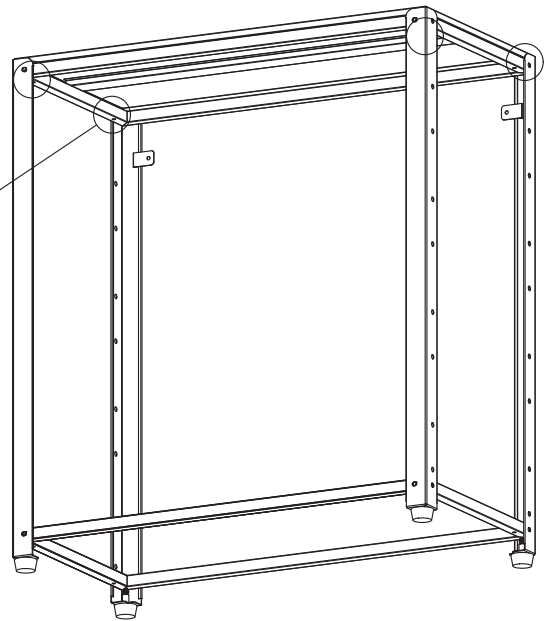
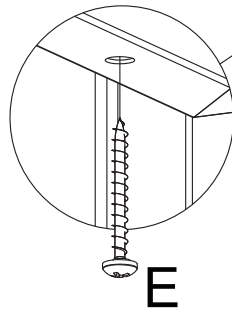
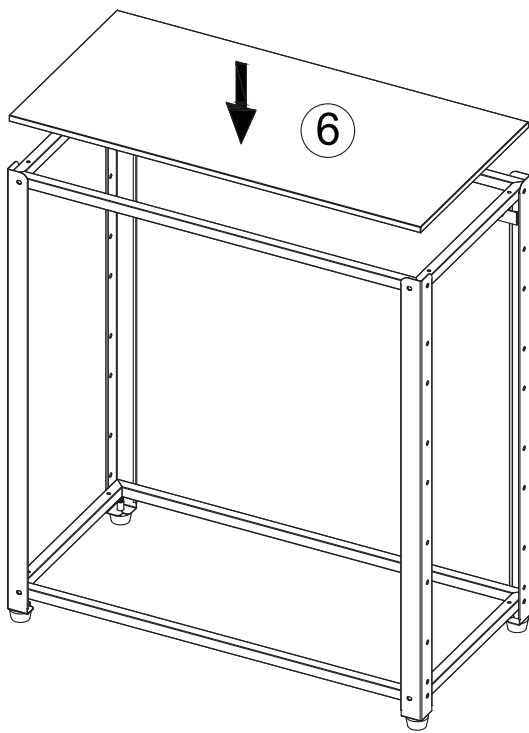
3



E × 4



M5×30 mm



4

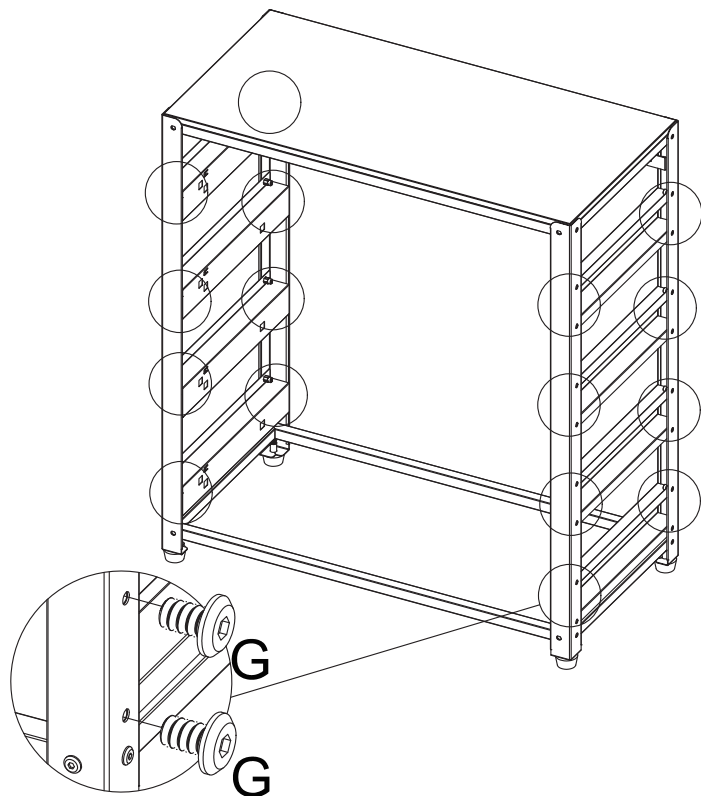
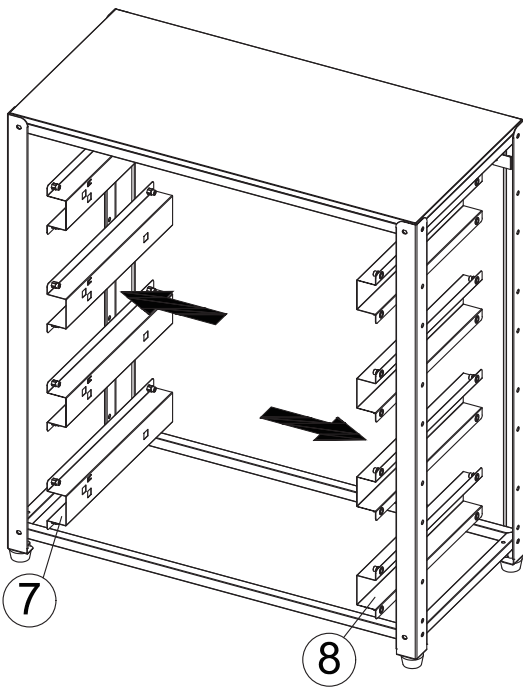


G × 32

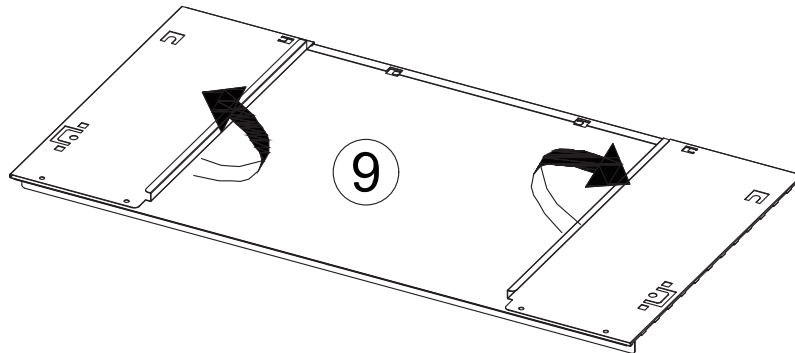
J × 1



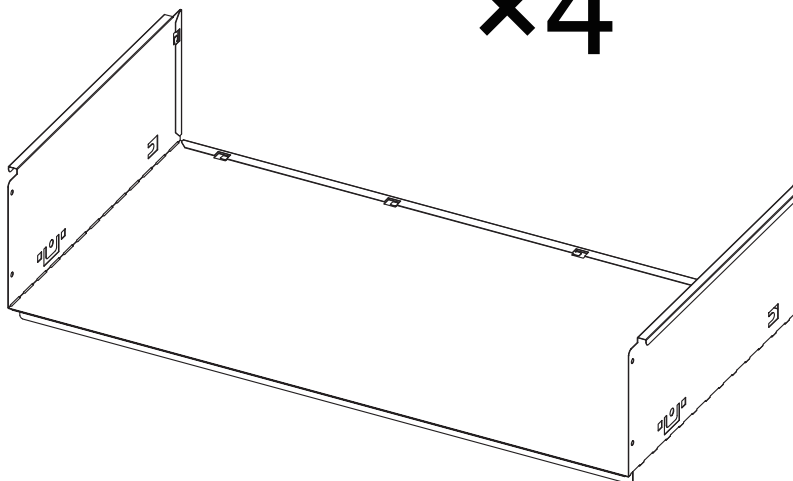
M6×10 mm



5



x4



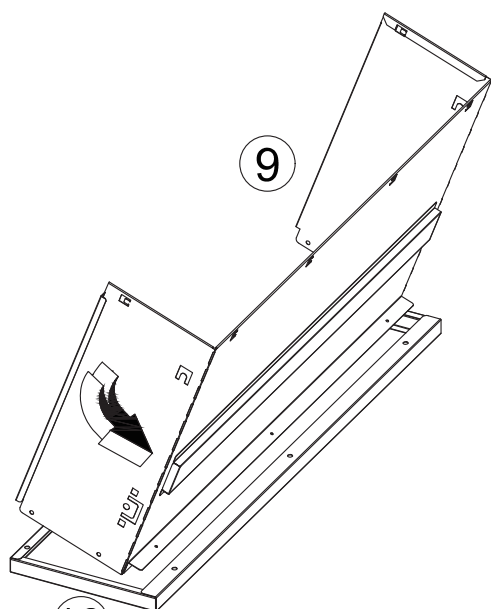
6



A x 12

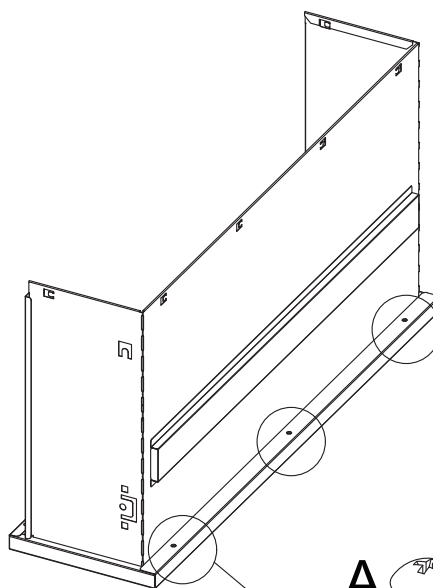


M5x10 mm

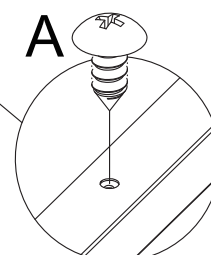


10

x4



A



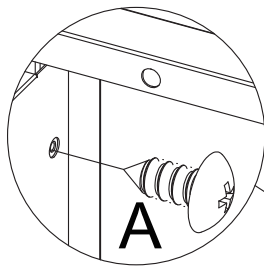
7



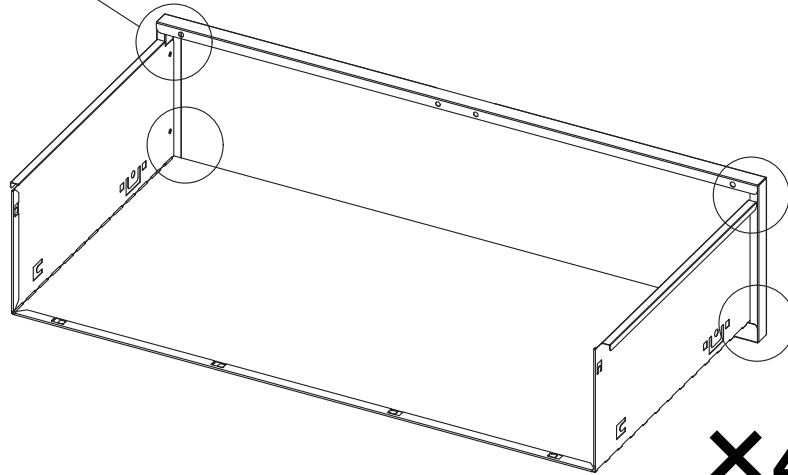
A × 16



M5×10 mm

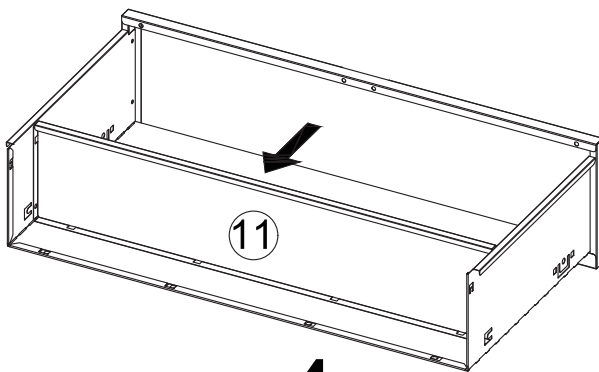


A



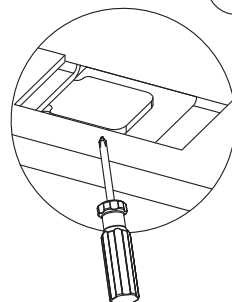
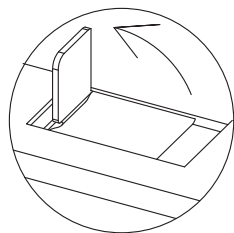
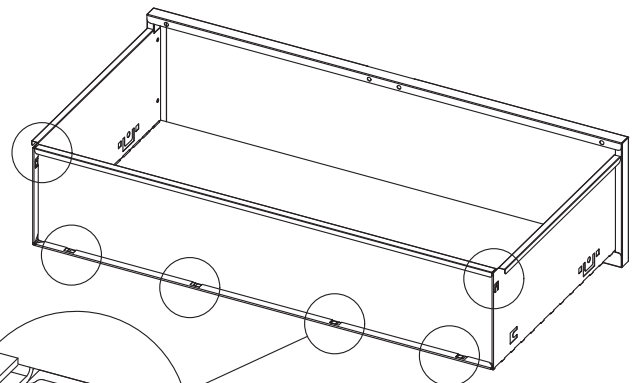
×4

8



11

×4



9



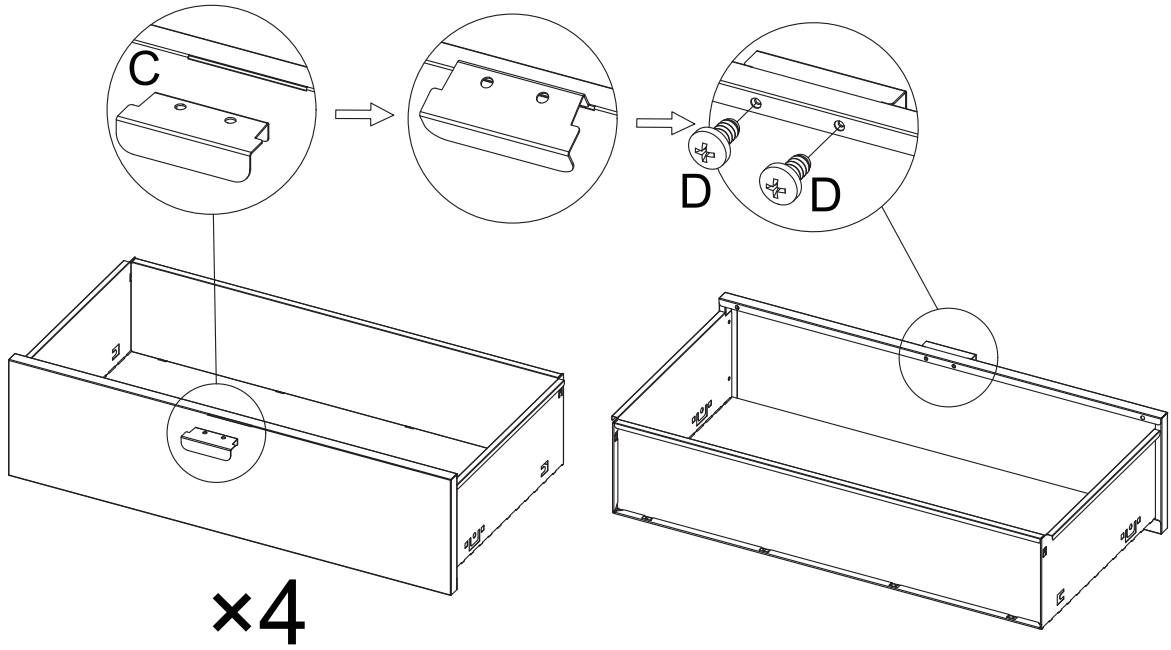
C × 4



D × 8



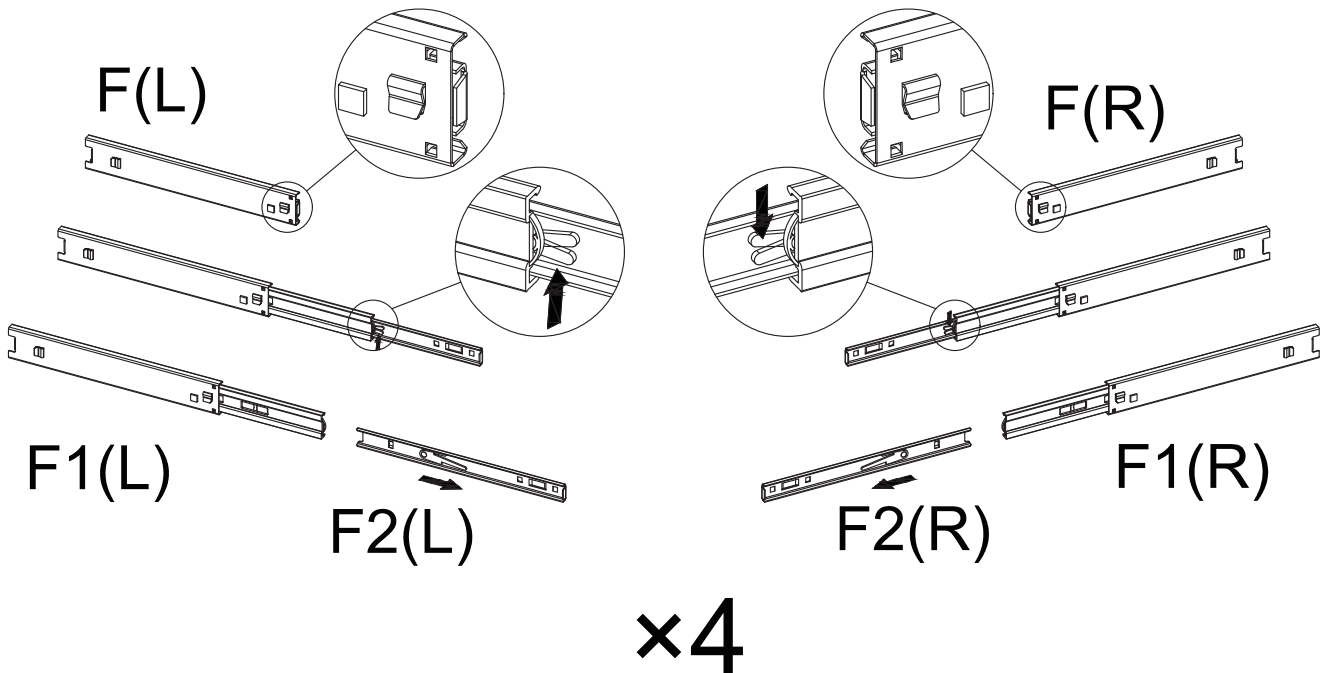
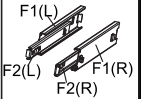
M4×8 mm



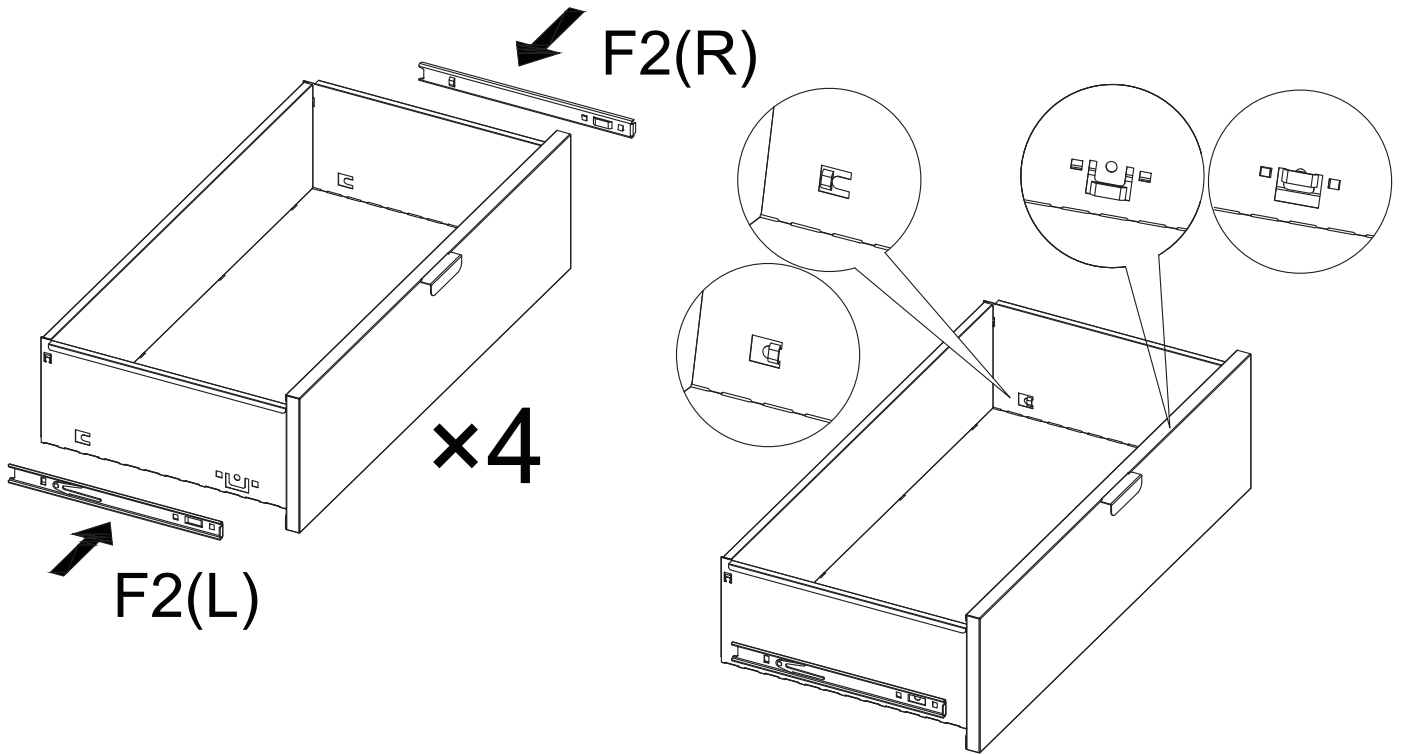
10



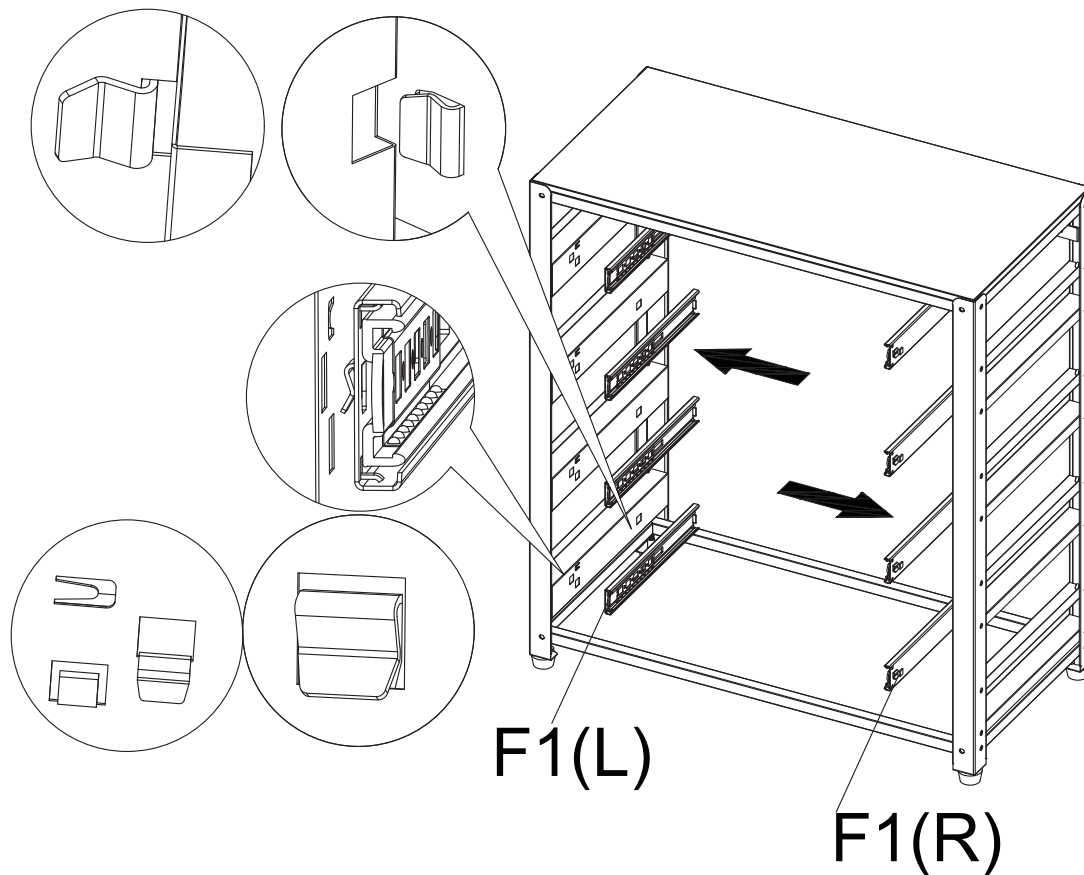
F × 4



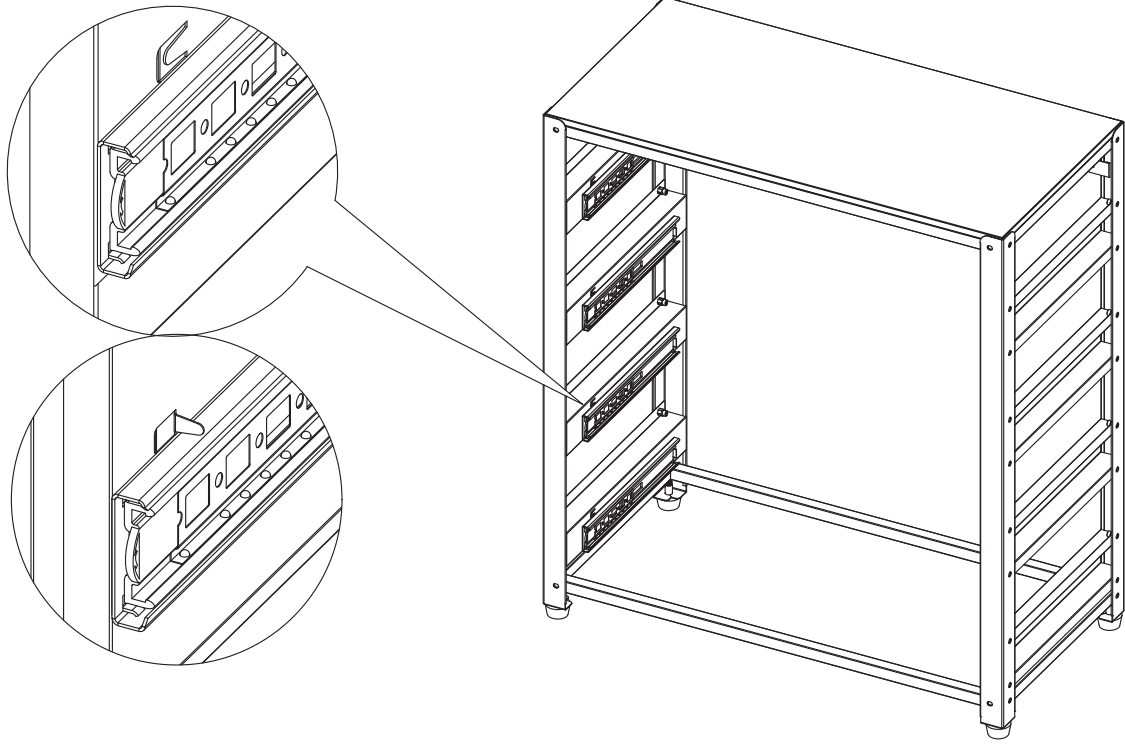
11



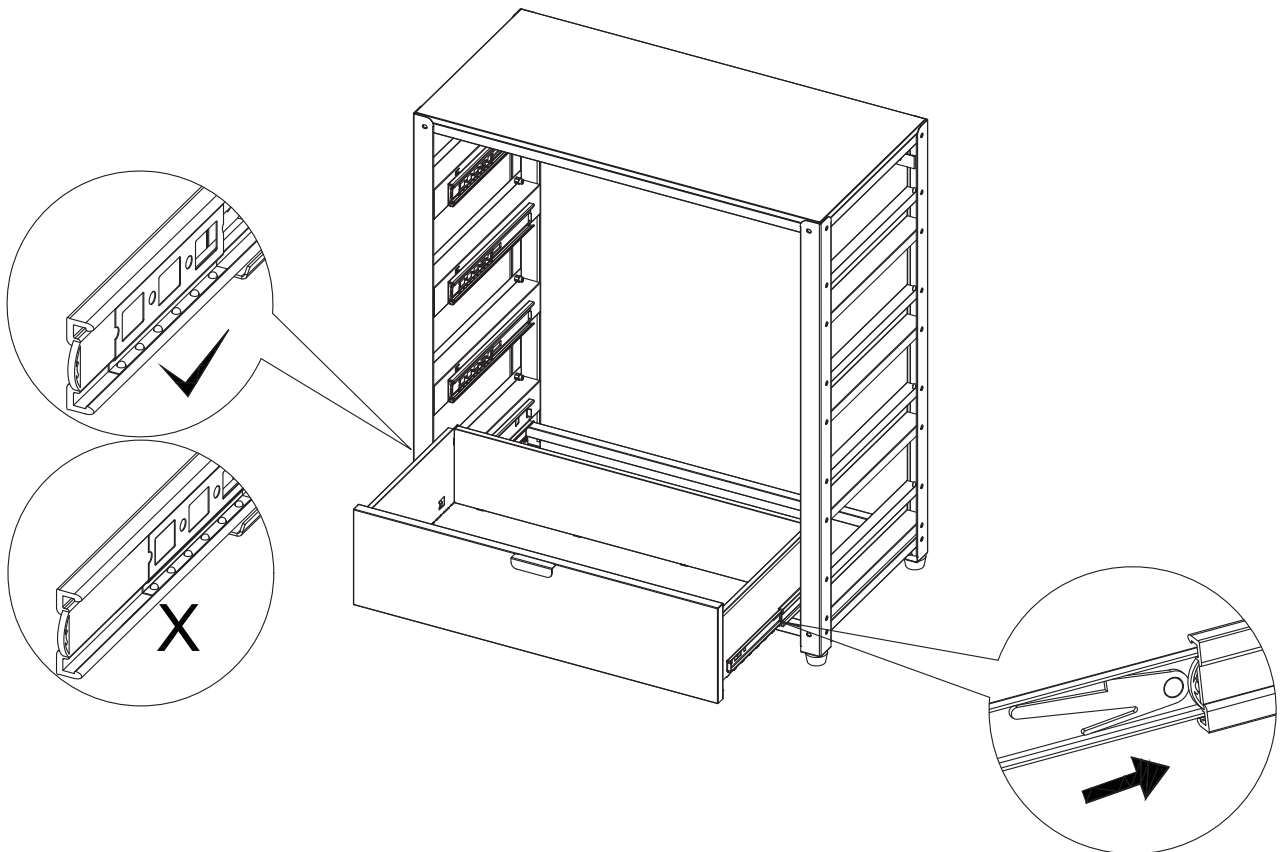
12



13



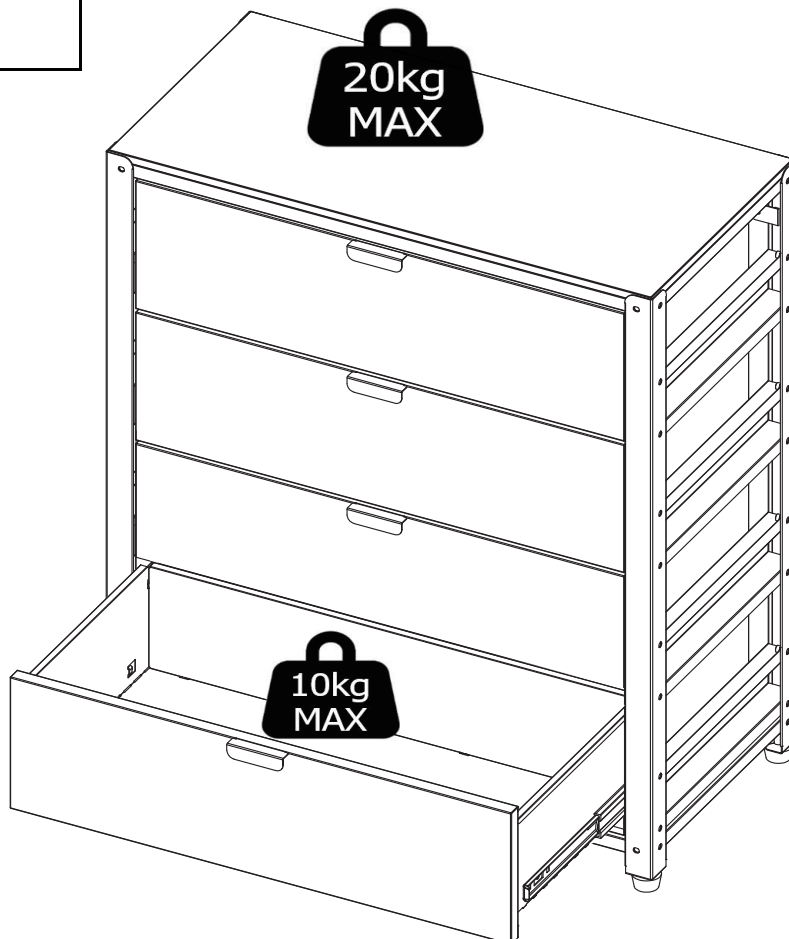
14



15



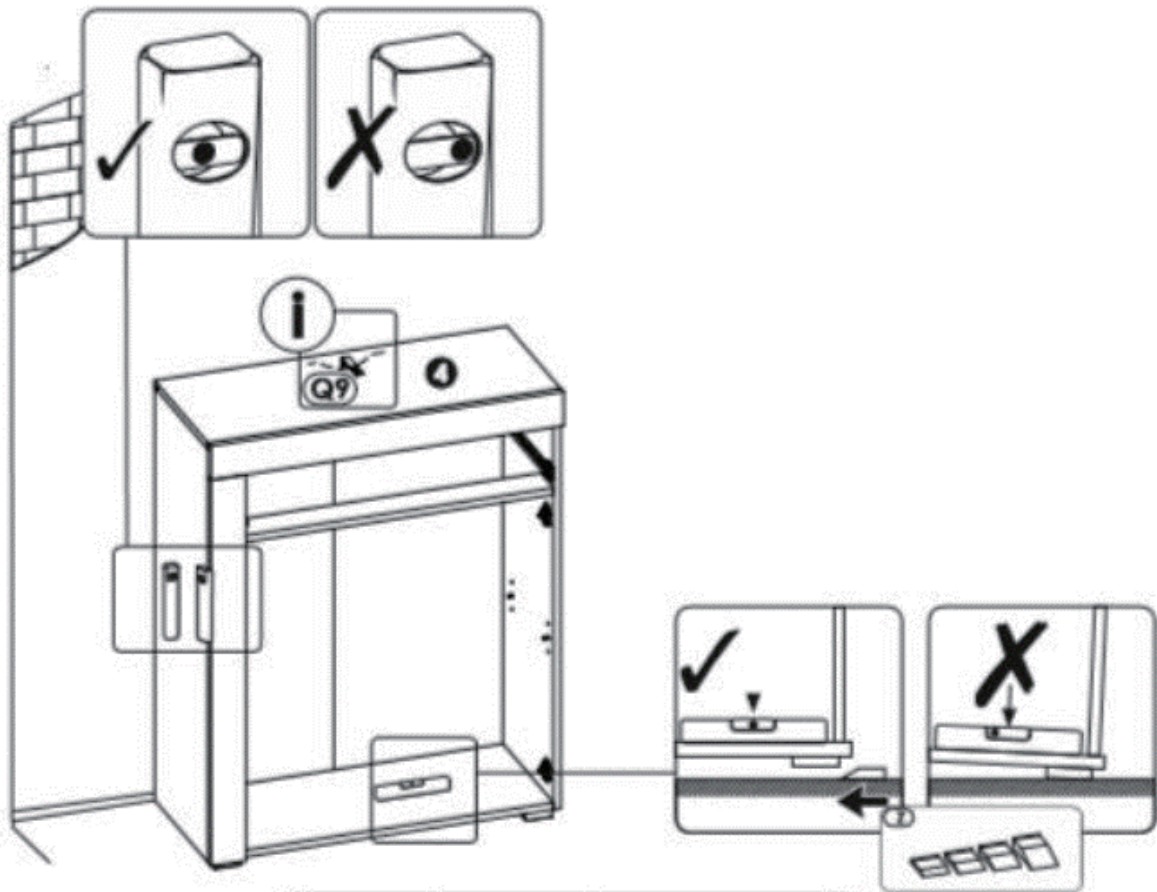
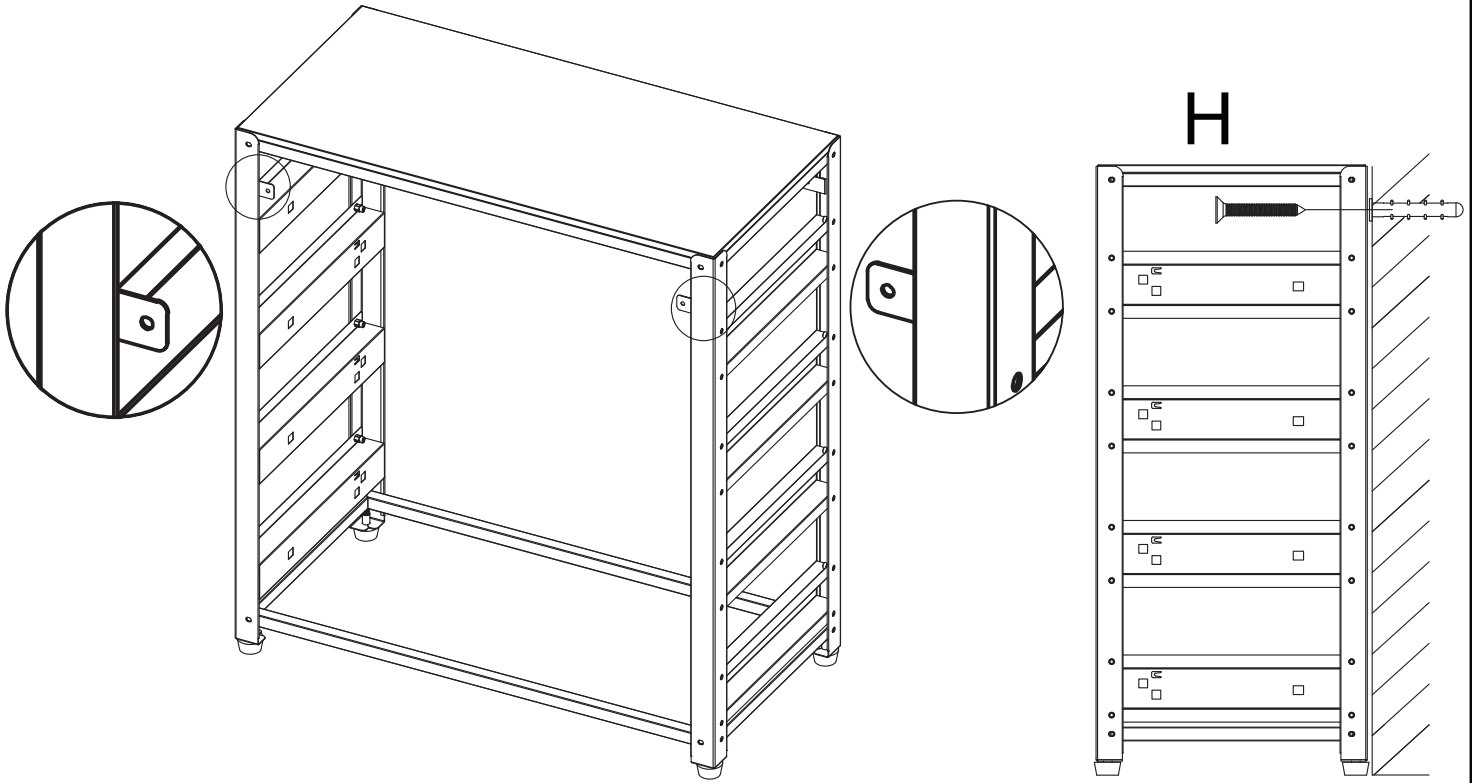
16



17



H x 2
M4x40 mm



DE

GEBRAUCHSANWEISUNG	<p>Ne jamais forcer les assemblages. Gardez votre notice de montage, si une pièce venait à manquer, elle serait le plus clair moyen de communiquer avec votre magasin. Respecter la charge maximale pour une utilisation sécurisée</p>
---------------------------	--

AUFBEWAHRUNG UND REINIGUNG	<p>Dépoussiérer soigneusement puis humecter un chiffon doux et propre d'eau légèrement savonneuse. Ne pas utiliser de produits de nettoyage abrasifs ou solvants.</p>
-----------------------------------	---

EN

INSTRUCTIONS FOR USE	<p>Never force the connections. Keep the Instructions A1 leaflet, it contains information when claiming for missing parts. Ensure to not exceed the maximum loading weight for a safe usage</p>
-----------------------------	---

STORAGE AND CLEANING	<p>Carefully remove the dust. Use a soft and clean damp cloth with soapy water. Do not use abrasive cleaning products or solvents.</p>
-----------------------------	--