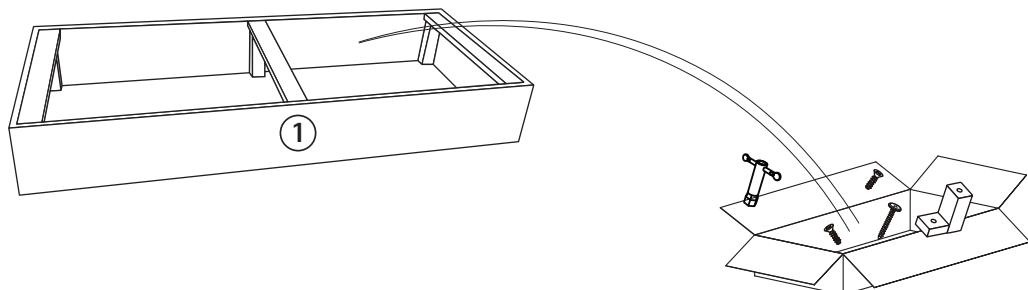
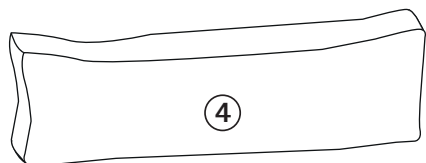
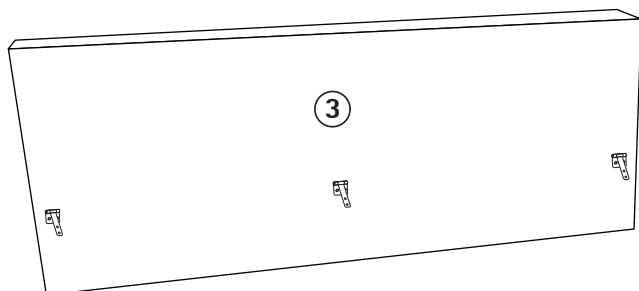
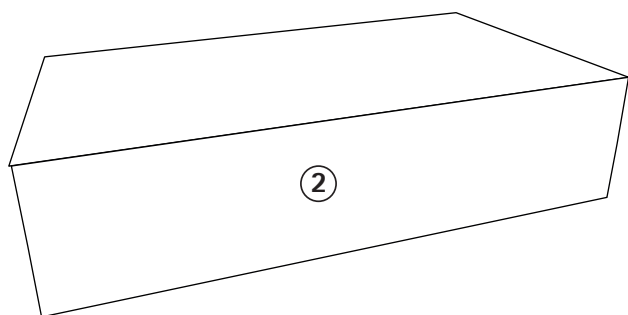


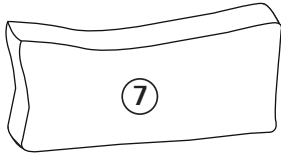
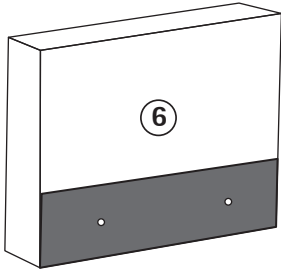
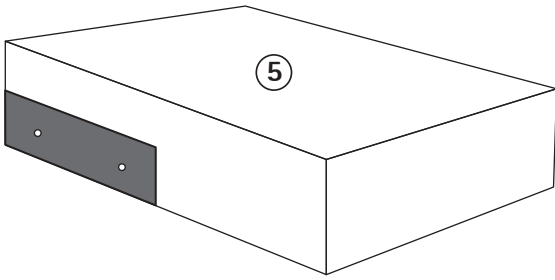
BOX 1/3



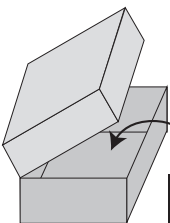
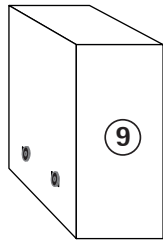
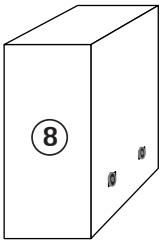
<p>1x a</p> <p>13 mm</p>	<p>2x b</p> <p>4,5 x 40 mm</p>	<p>24x c</p> <p>4,5 x 30 mm</p>	<p>8x d</p> <p>M6 x 20 mm</p>	<p>2x e</p>	<p>2x f</p>
<p>2x g</p> <p>10 x 30 mm</p>	<p>16x h</p> <p>5,5 x 2,5 cm</p>	<p>6x i</p> <p>M8 x 50 mm</p>	<p>6x j</p> <p>Ø 8 / Ø 24 mm</p>	<p>4x k</p>	<p>6x m</p> <p>6,3 x 16 mm</p>



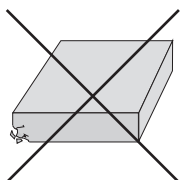
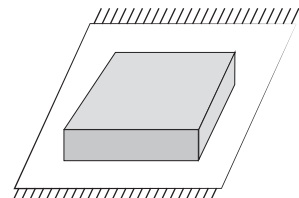
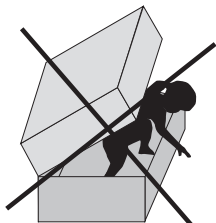
BOX 2/3



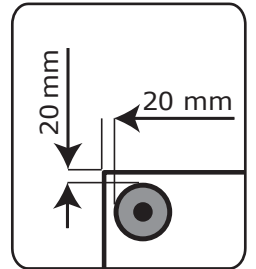
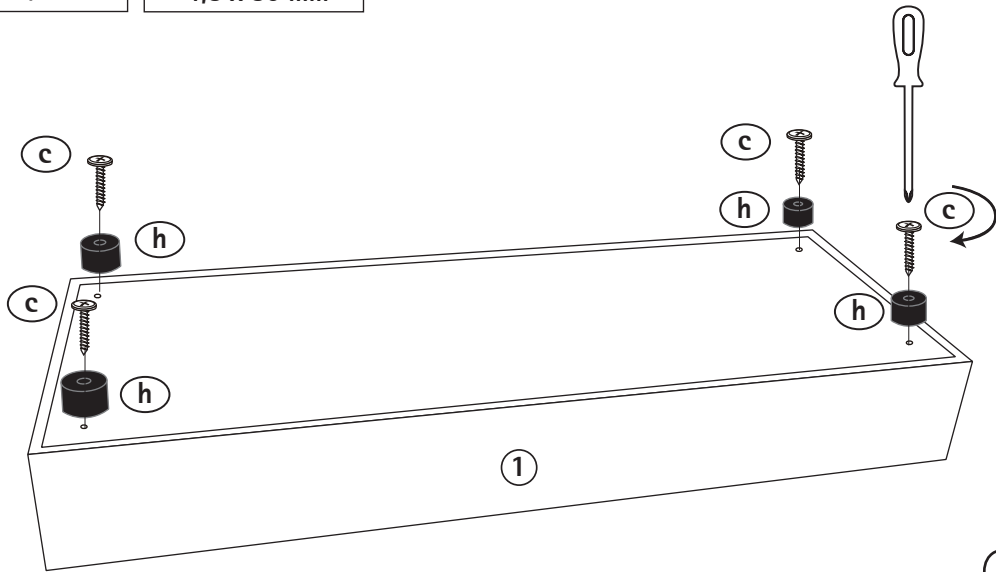
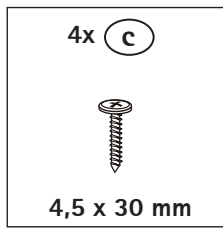
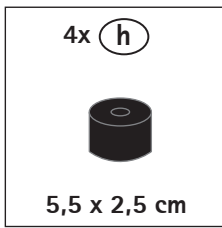
BOX 3/3



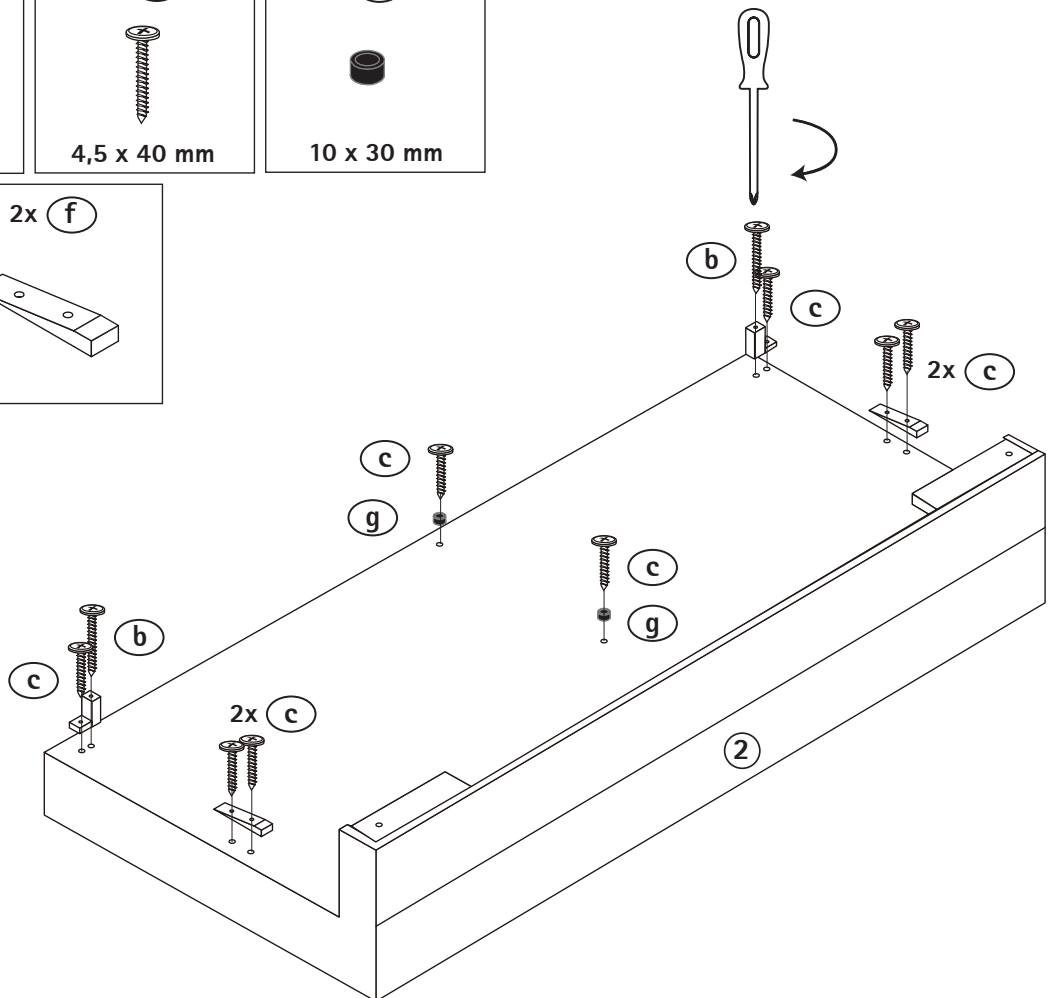
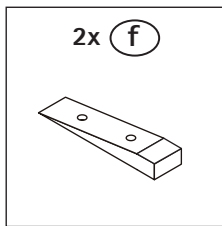
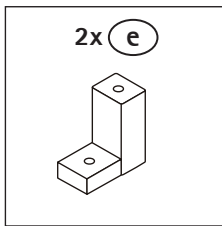
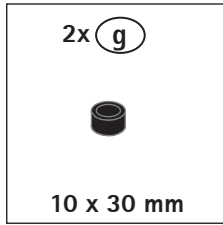
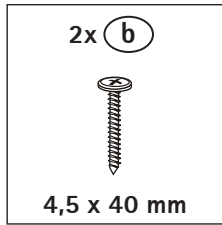
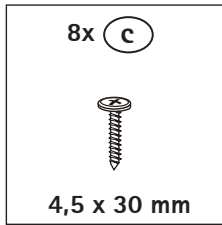
max.
5kg



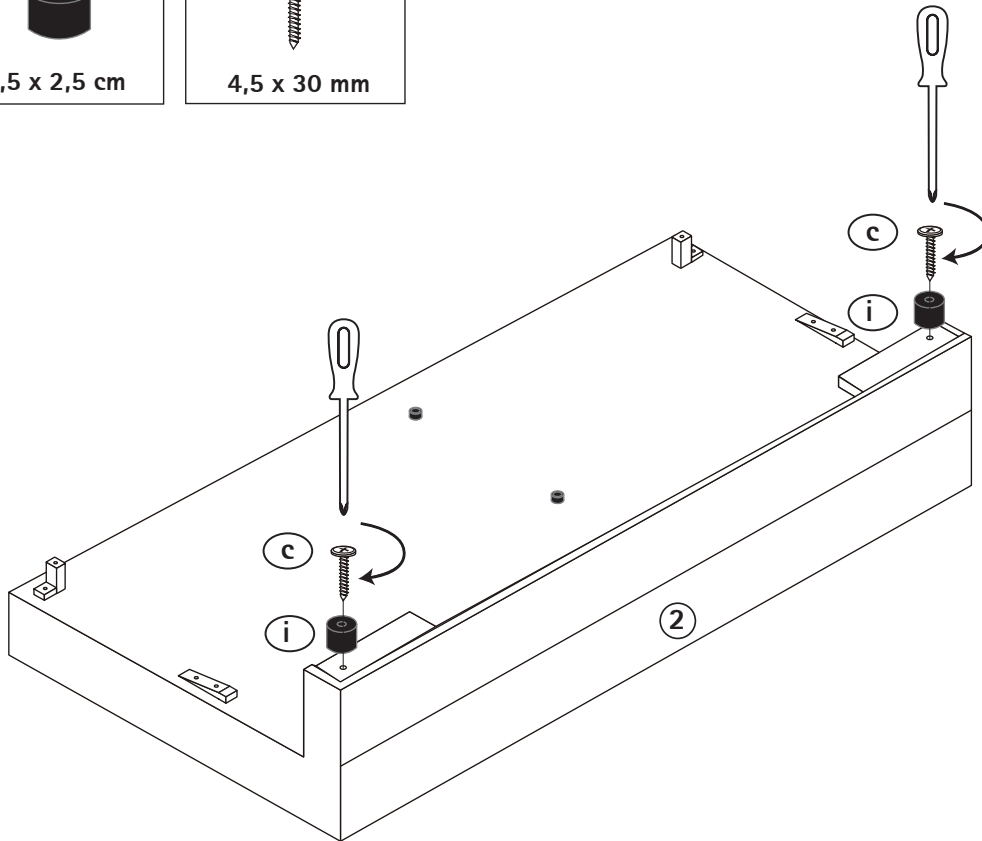
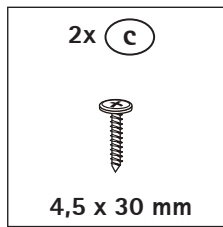
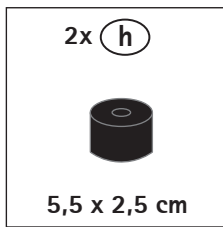
1.



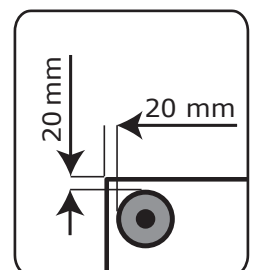
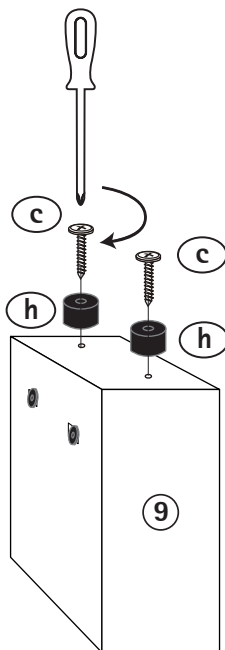
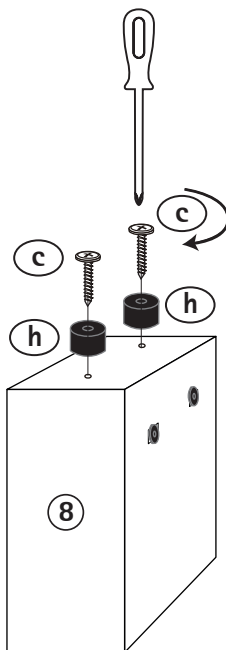
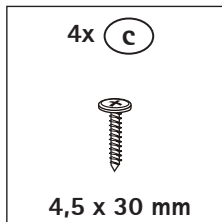
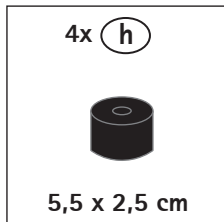
2.



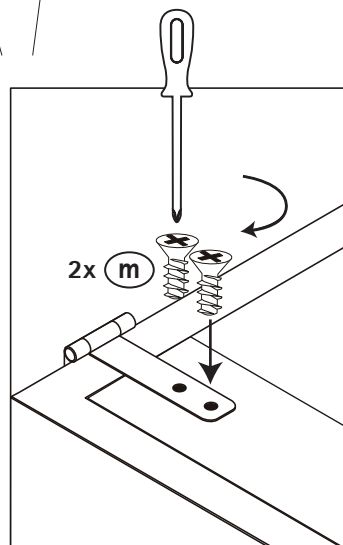
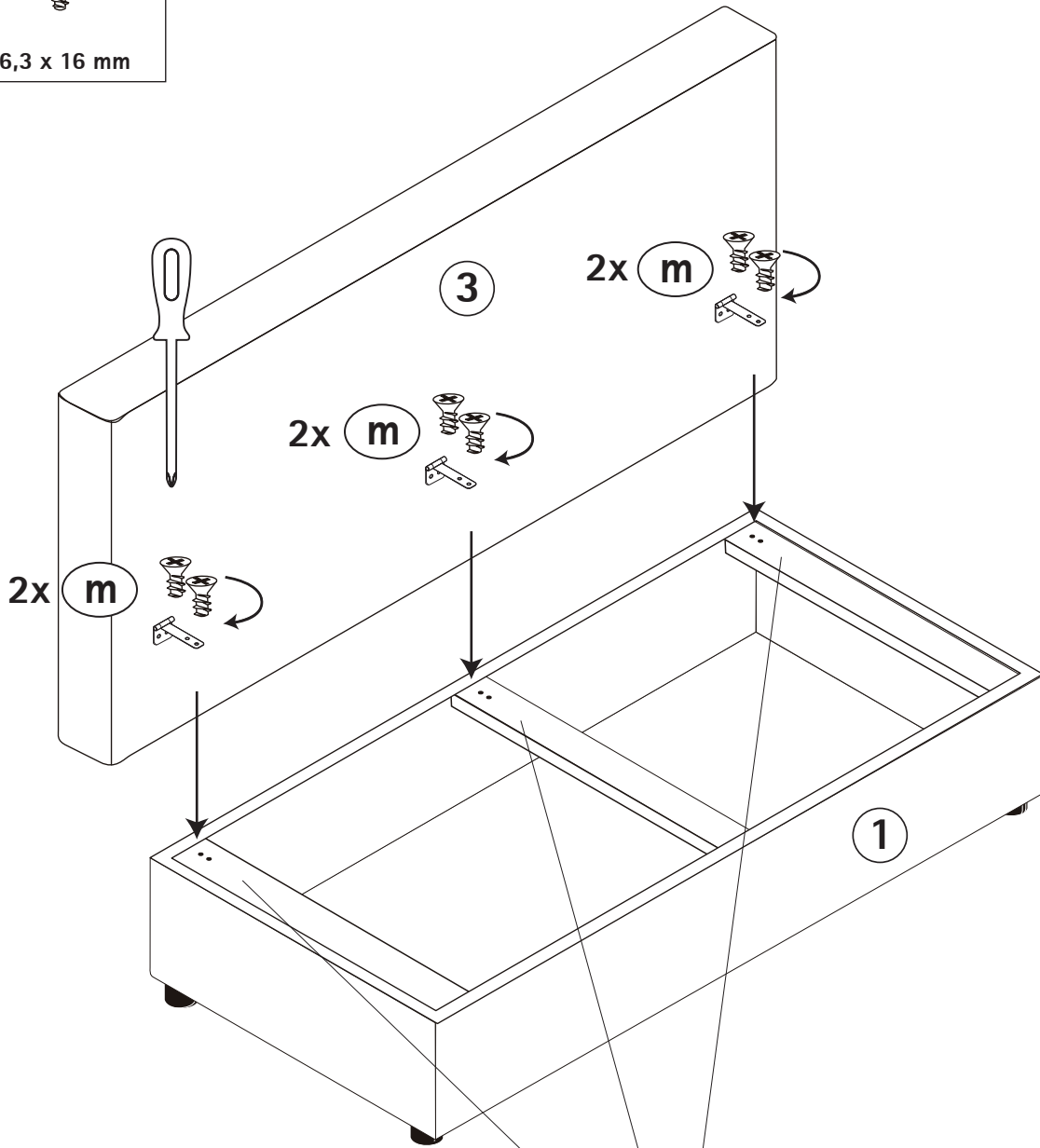
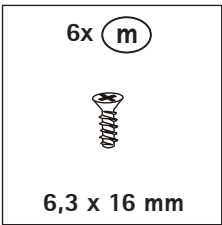
3.

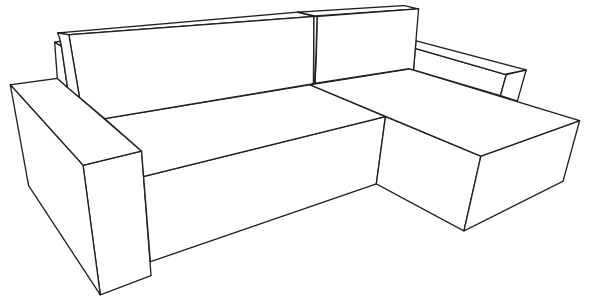
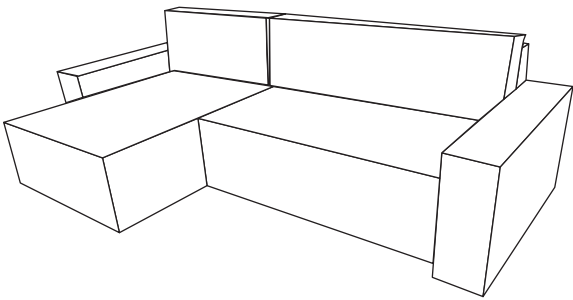
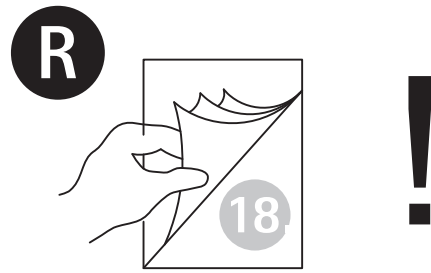
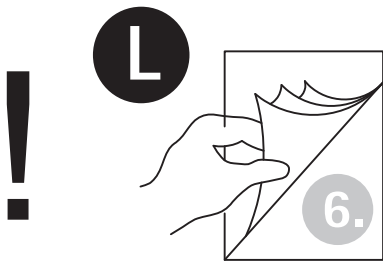


4.

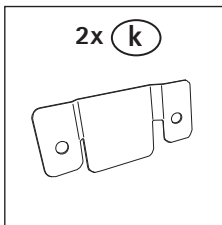
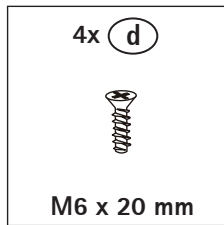


5.

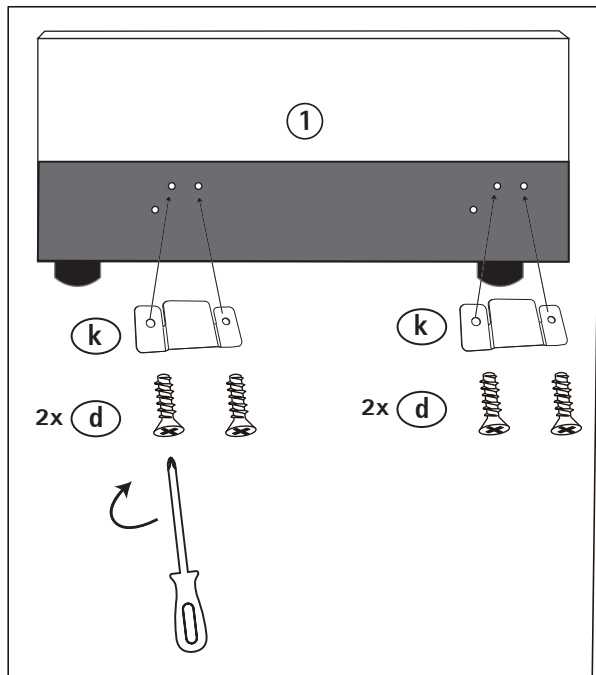
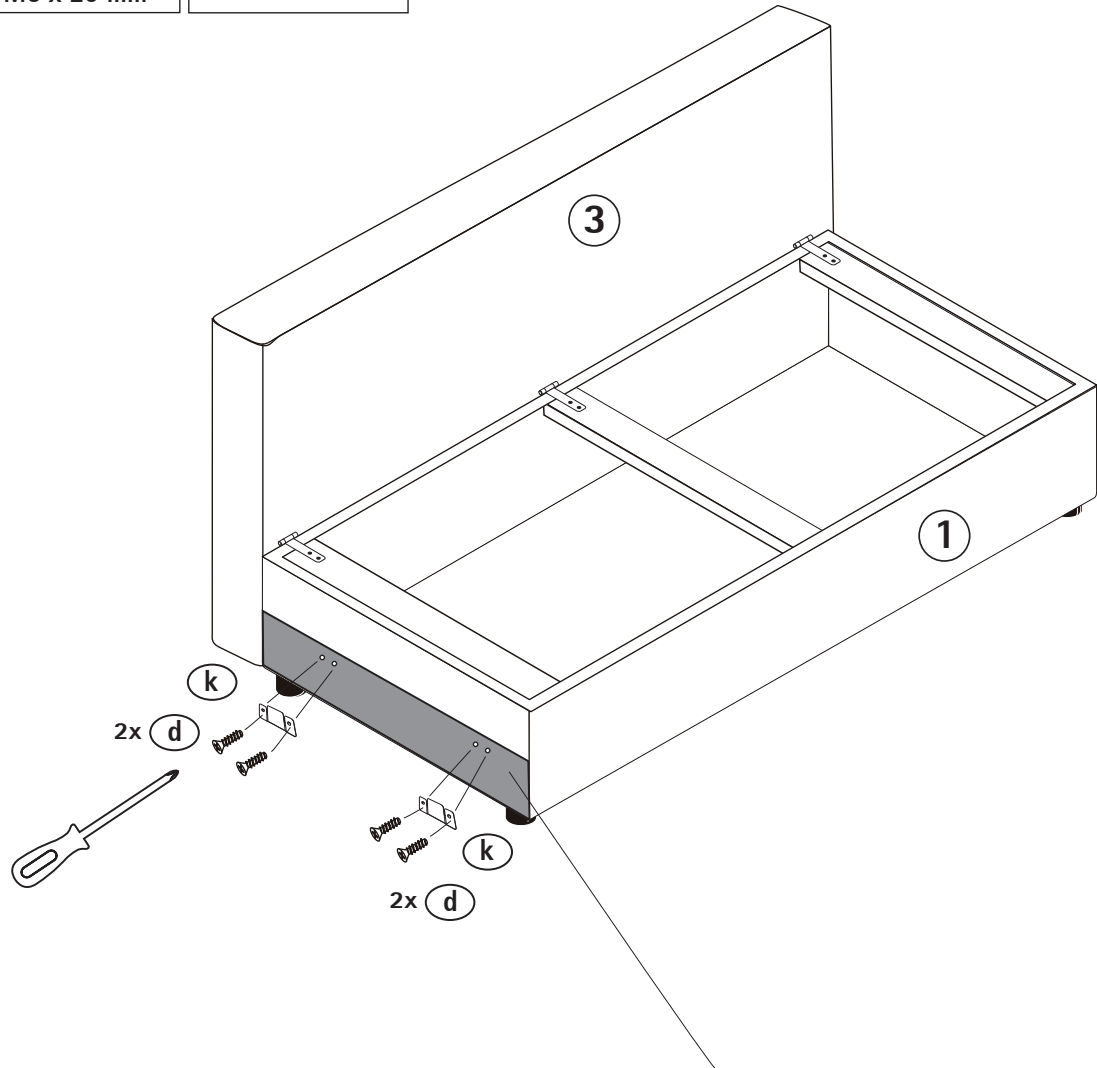
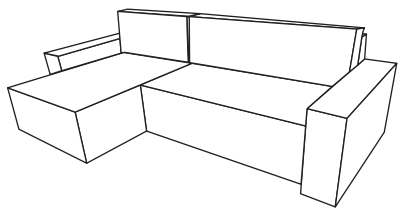




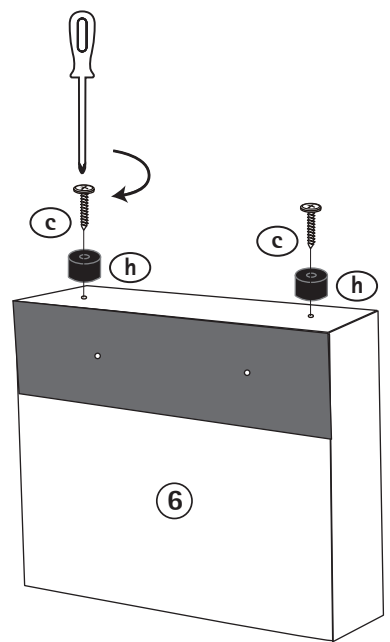
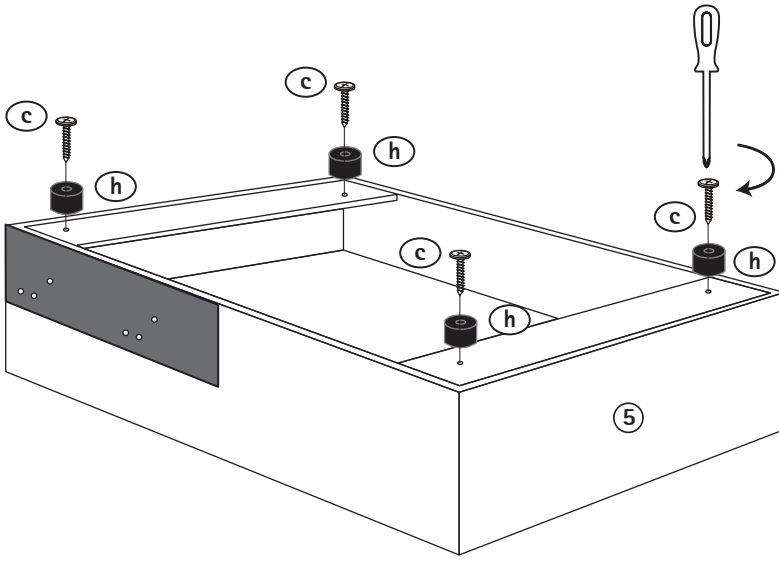
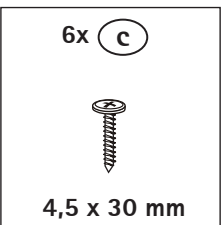
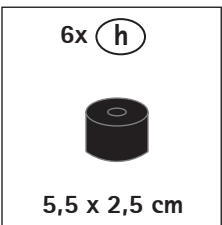
6.



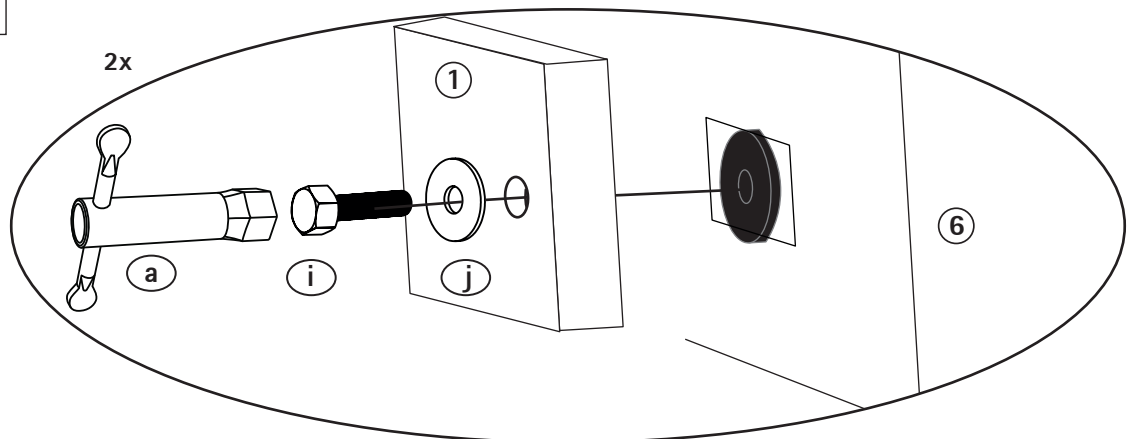
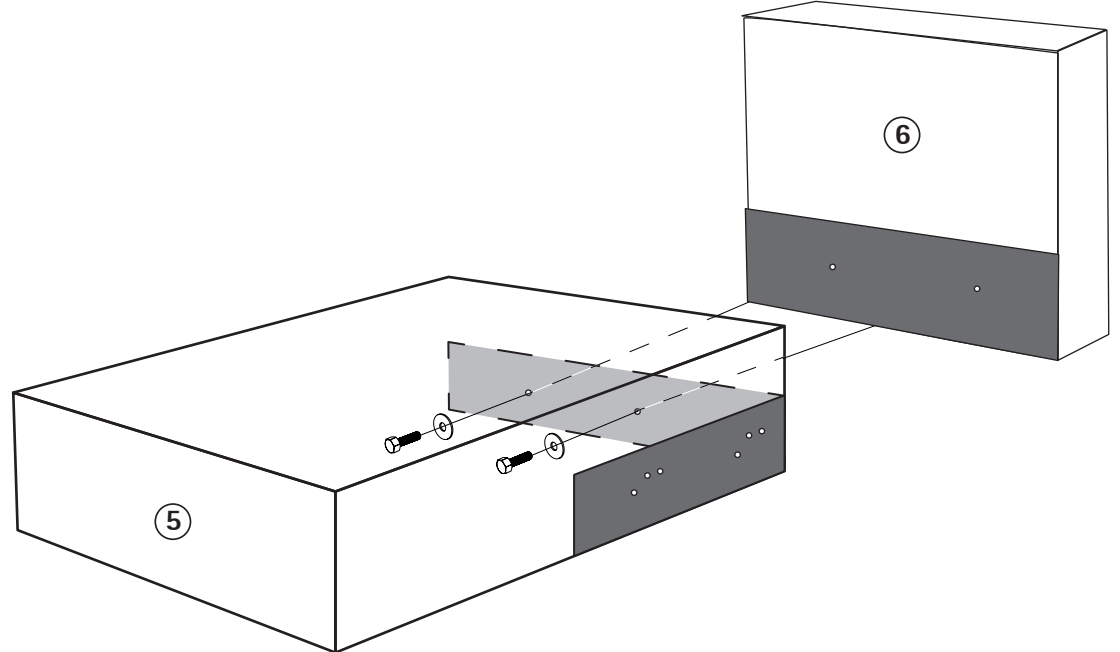
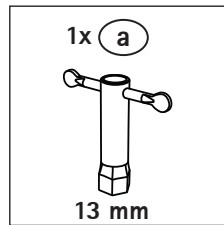
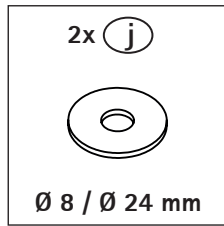
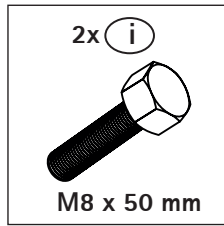
L



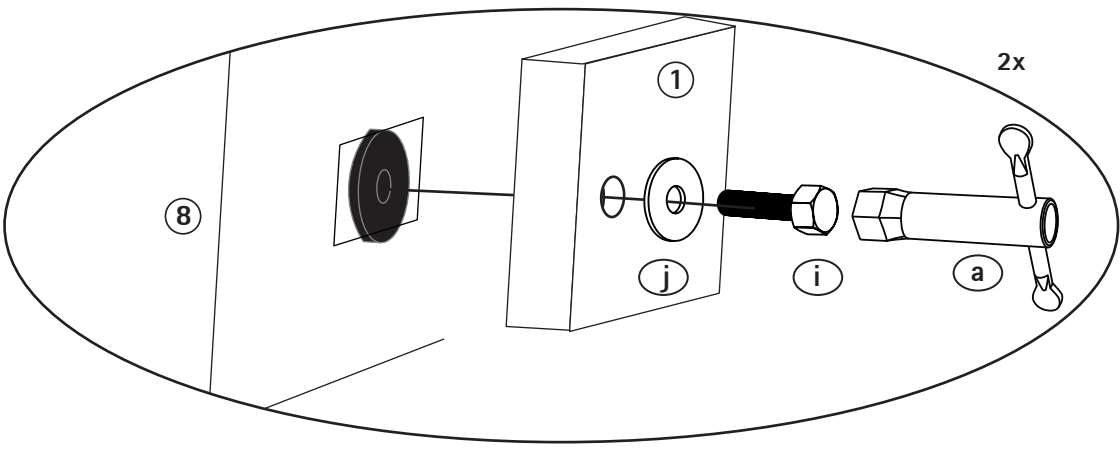
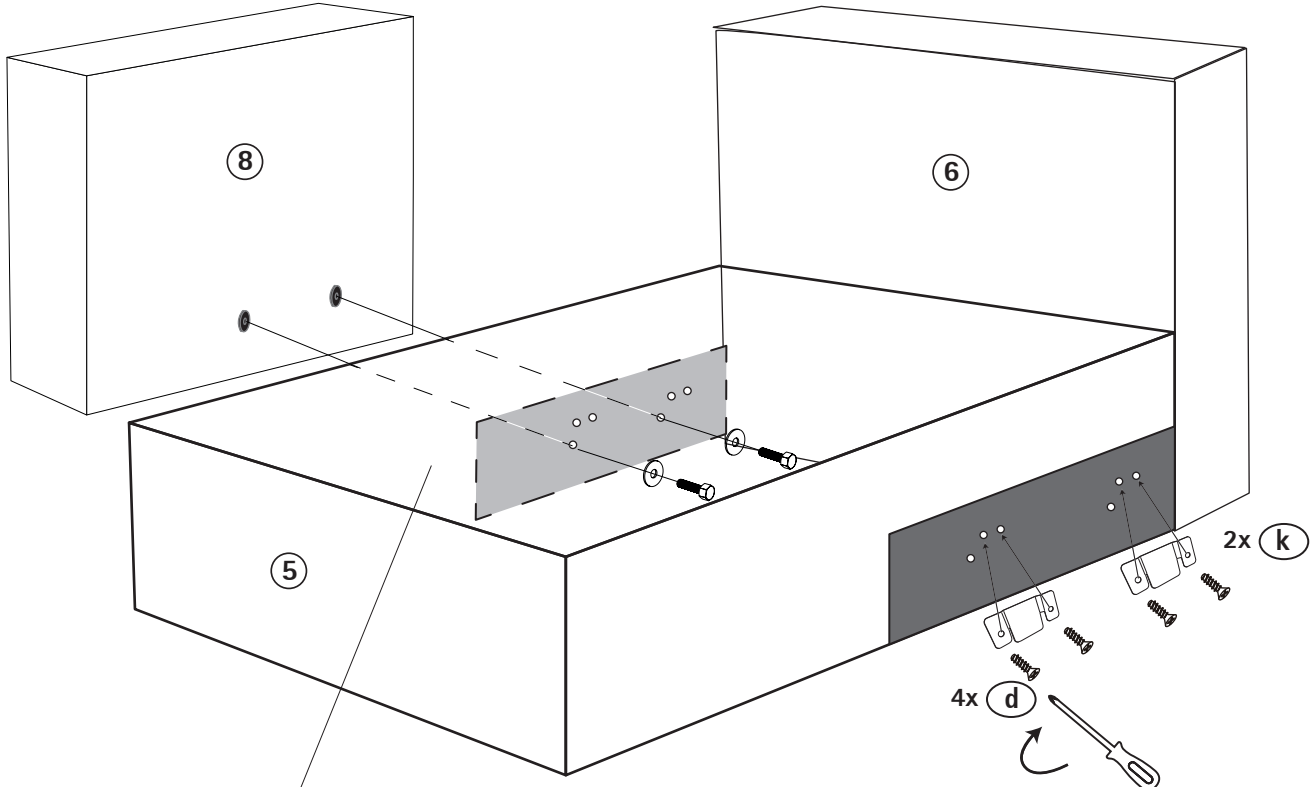
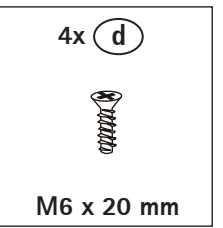
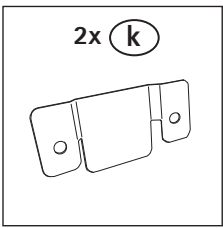
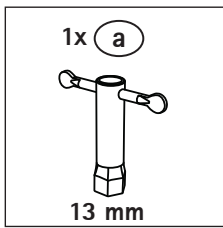
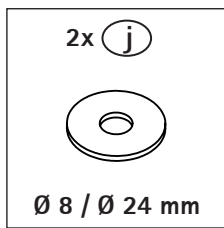
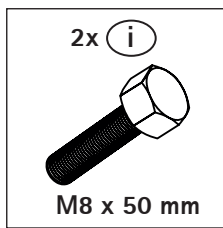
7.



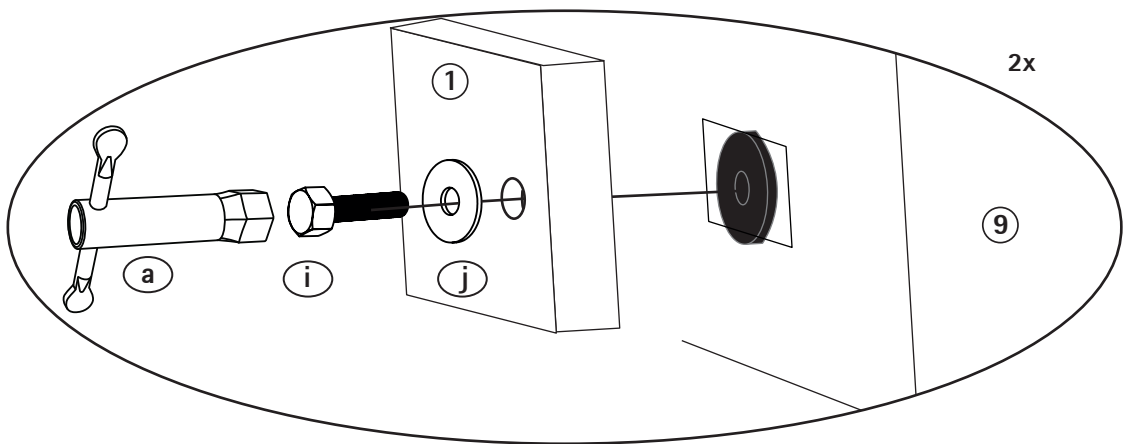
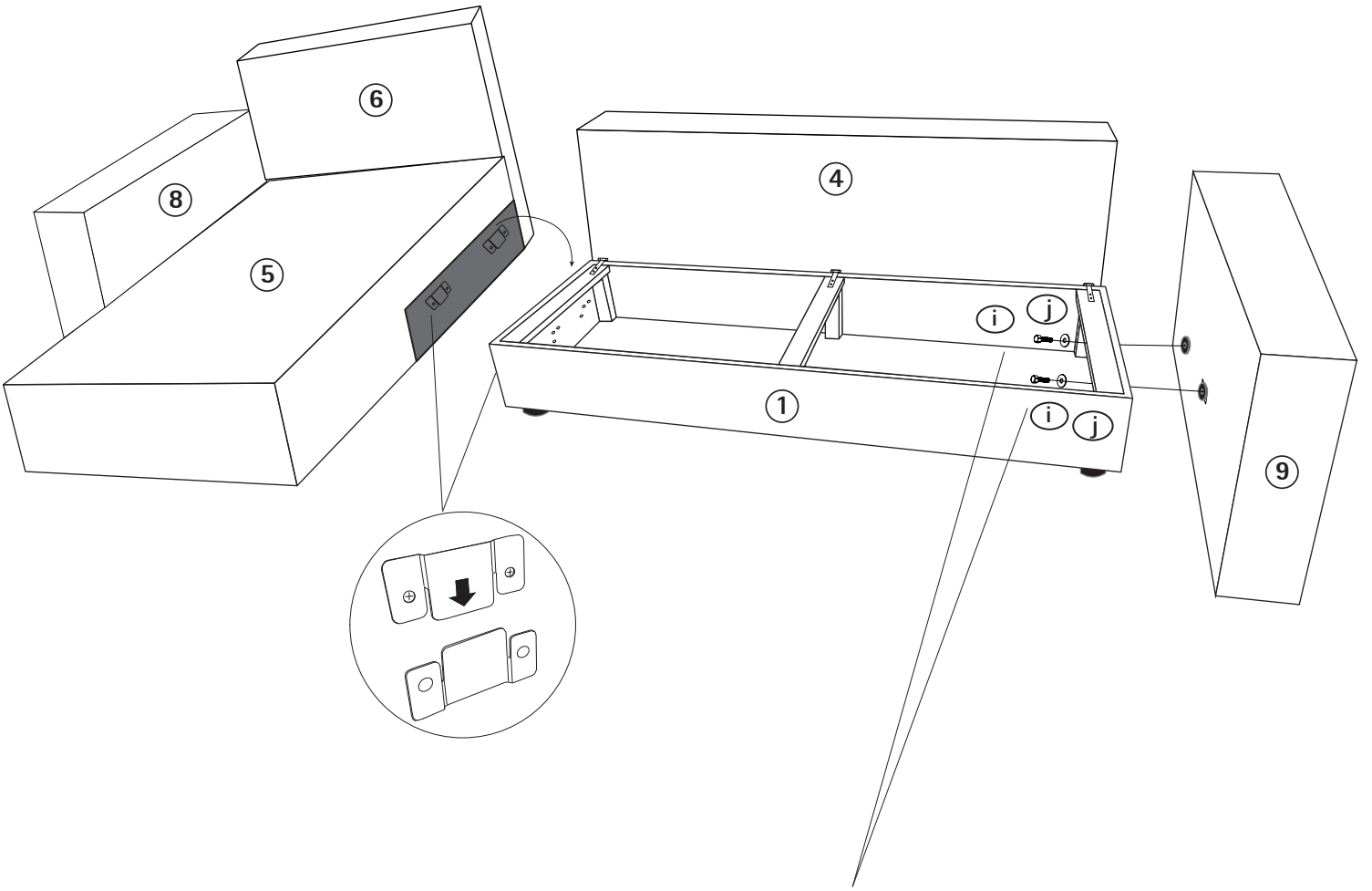
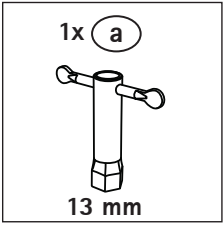
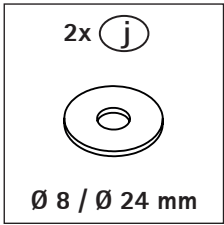
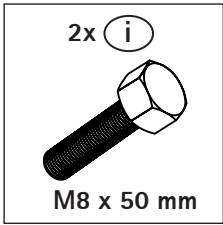
8.



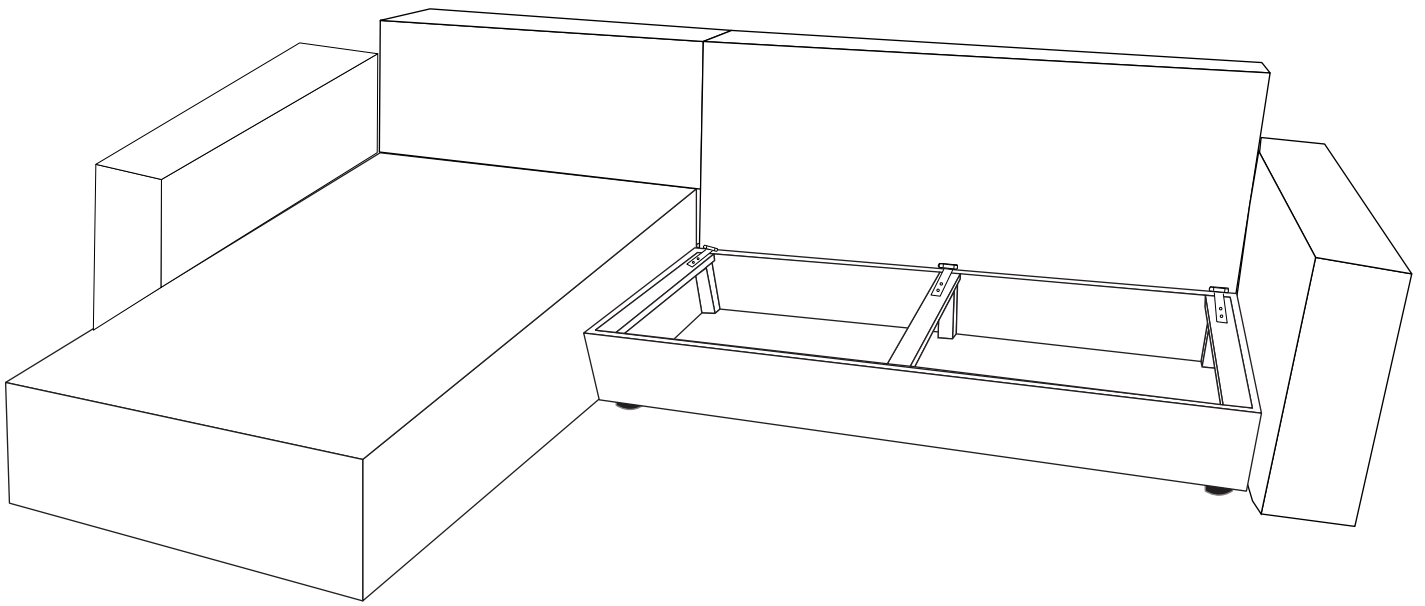
9.



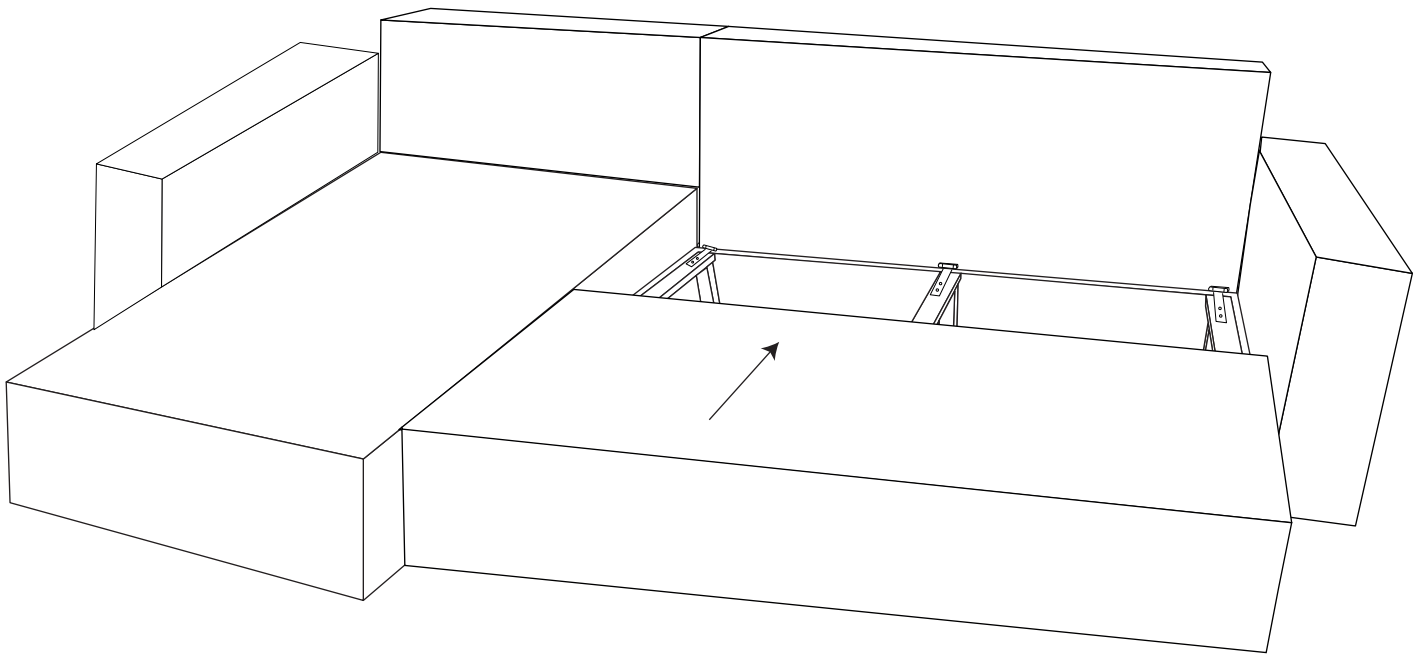
10.



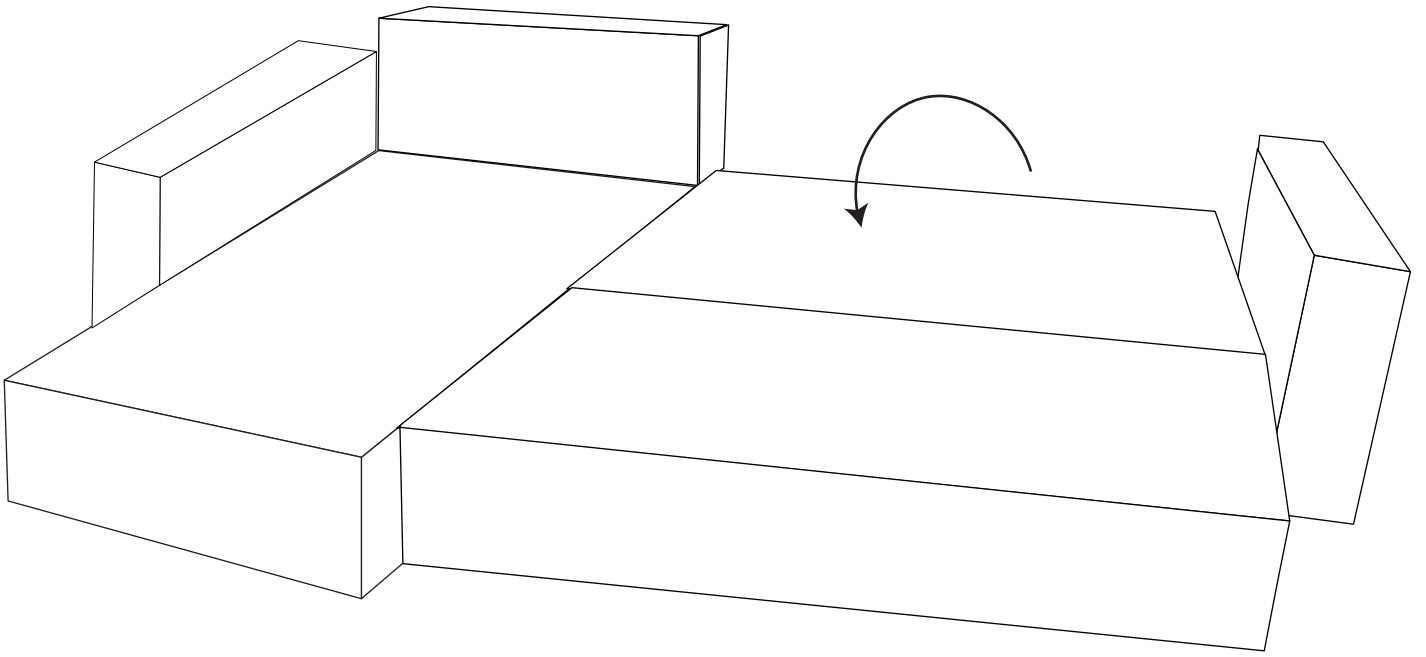
11.



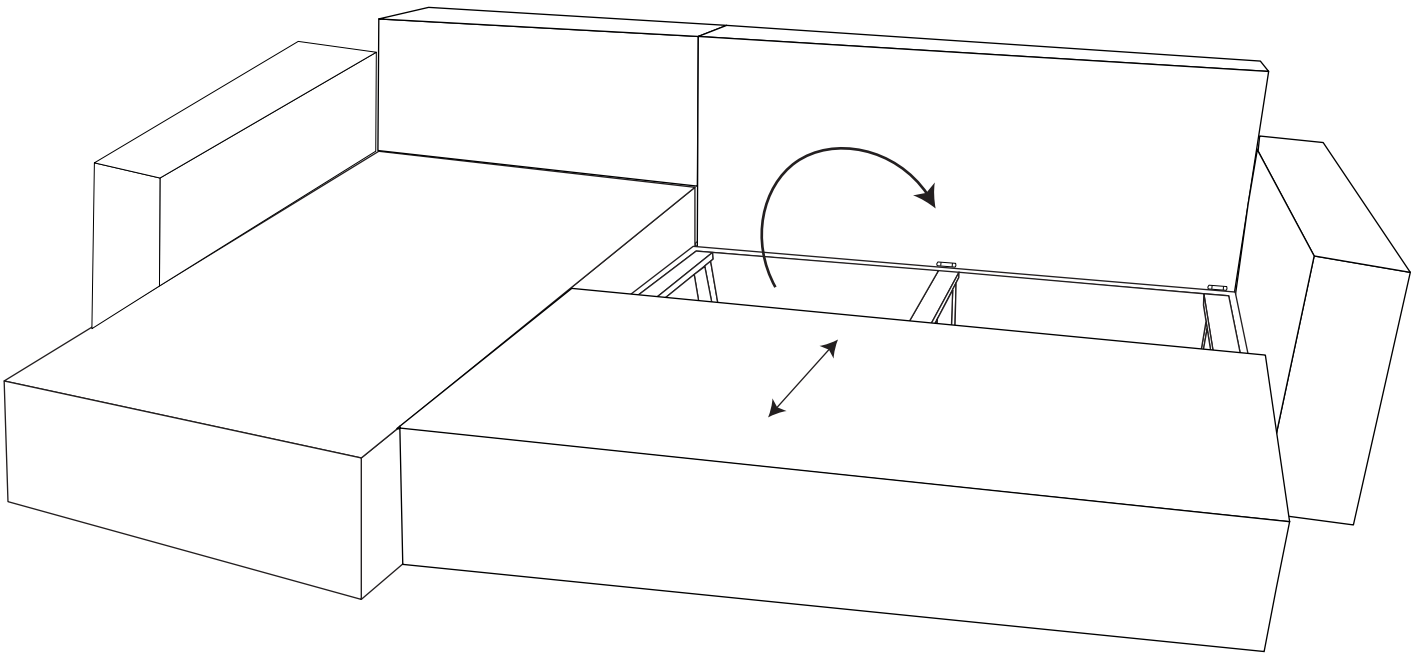
12.



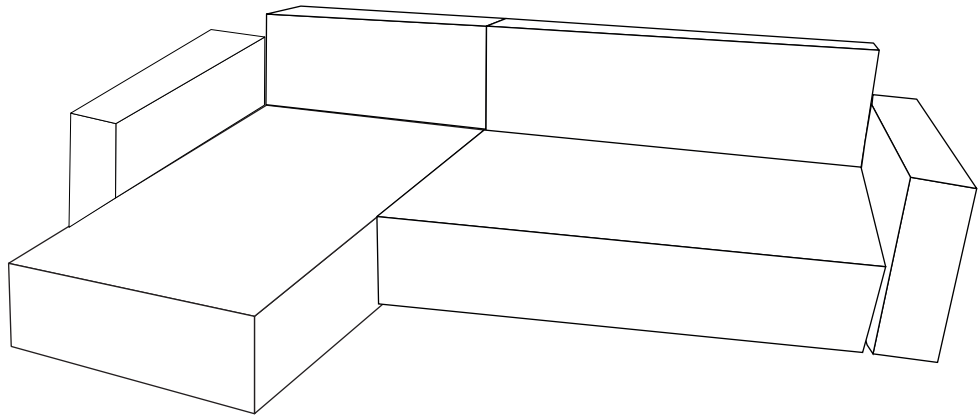
13.



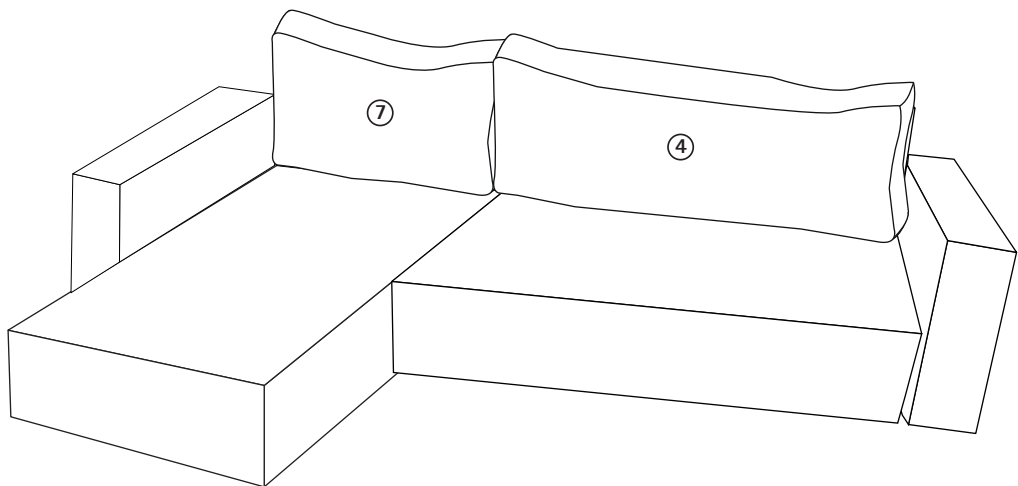
14.



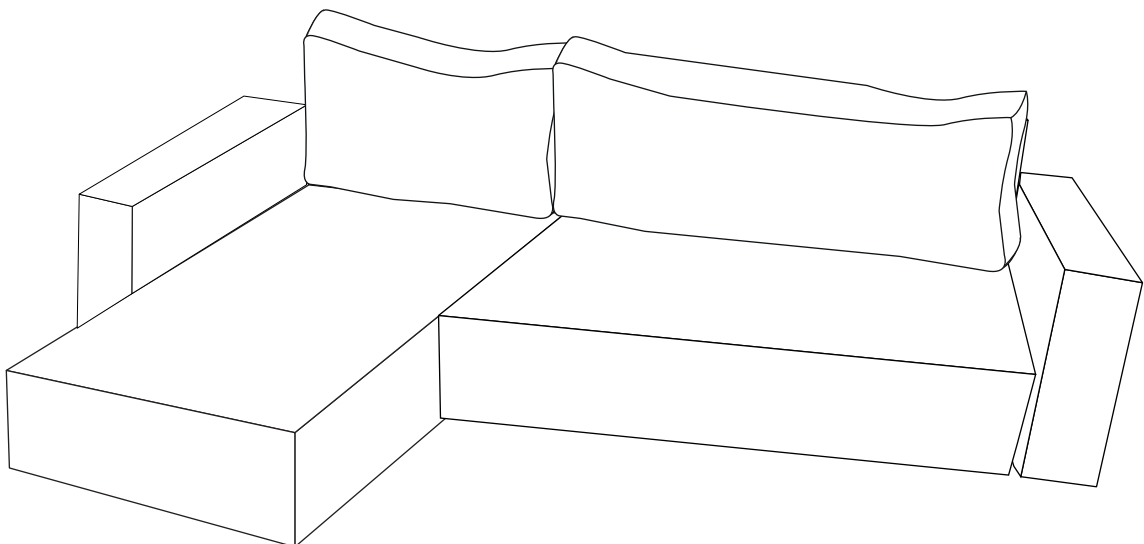
15.




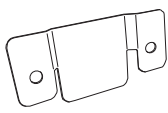
16.



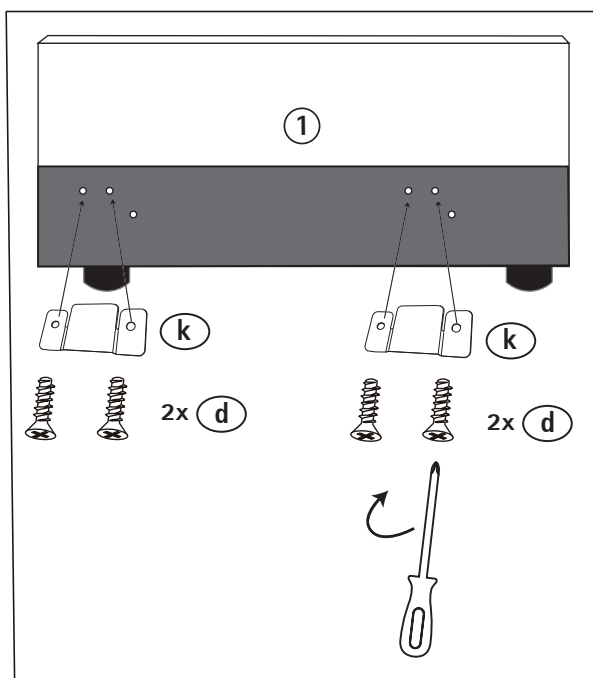
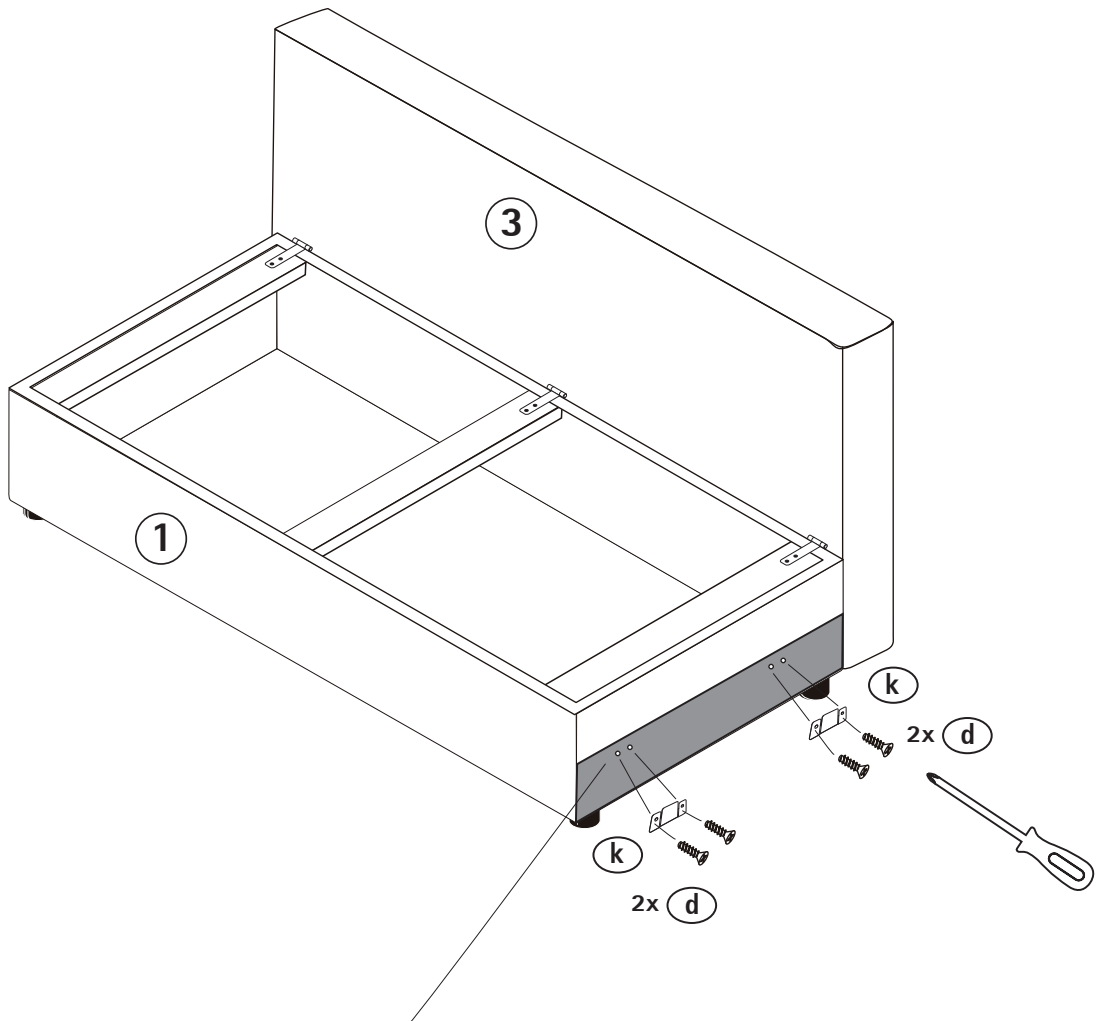
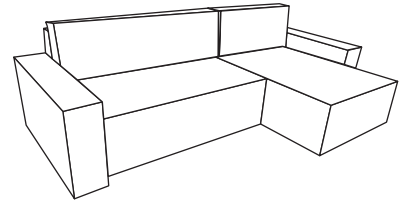
17.



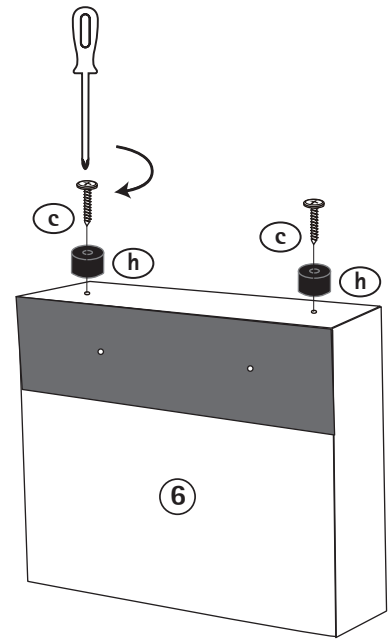
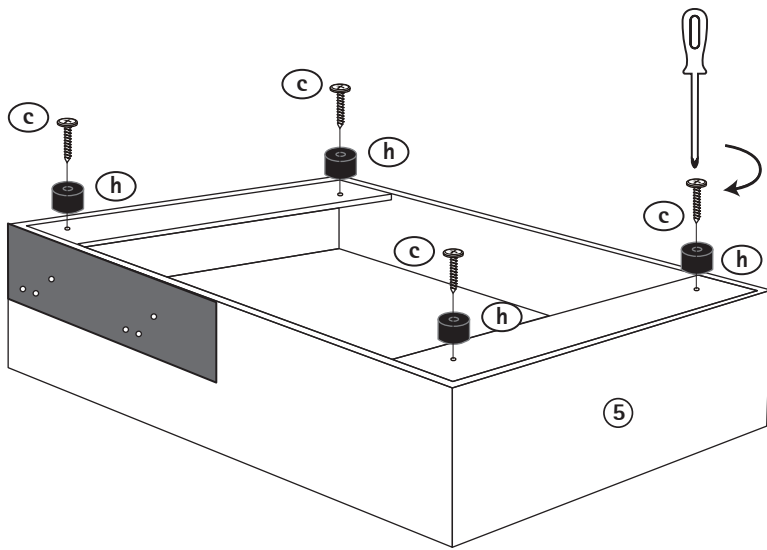
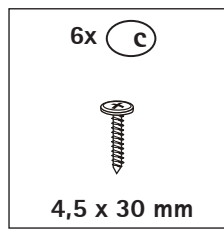
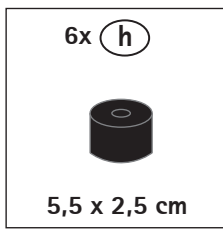
18.

4x d  M6 x 20 mm	2x k 
--	--

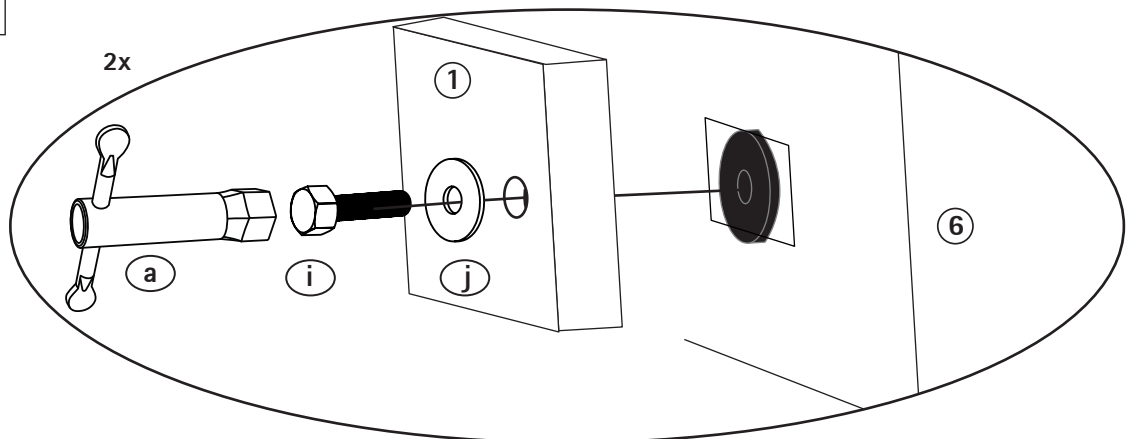
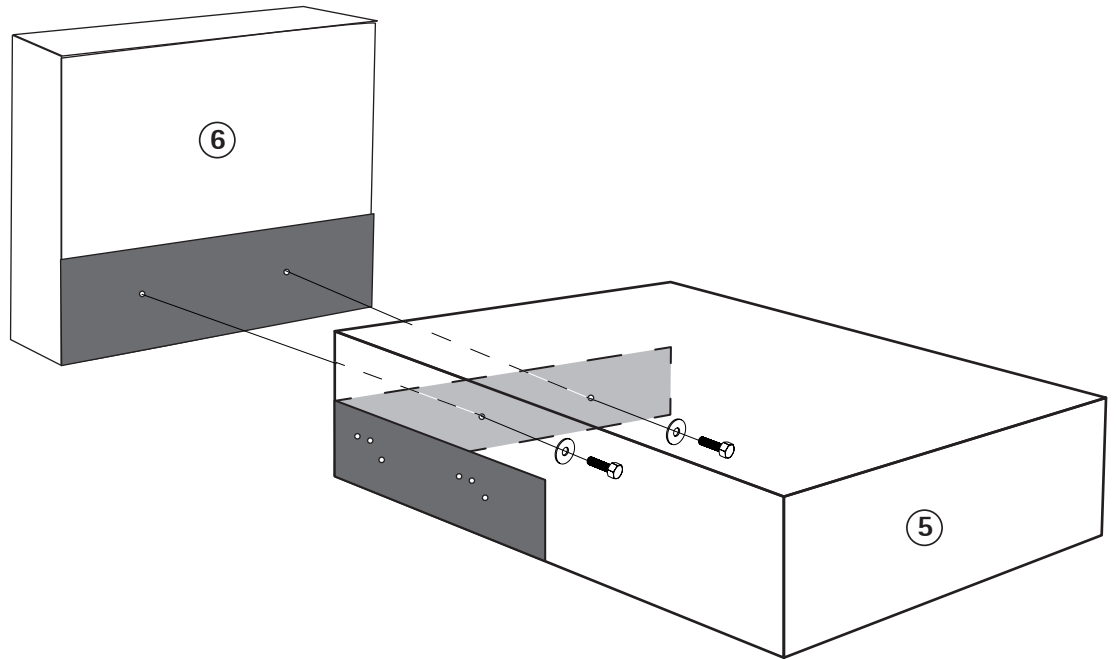
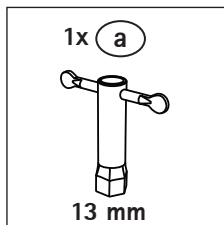
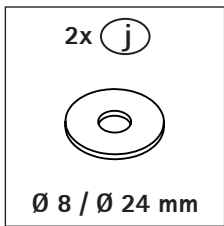
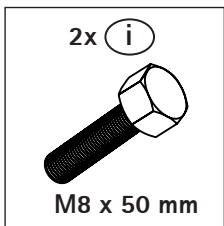
R



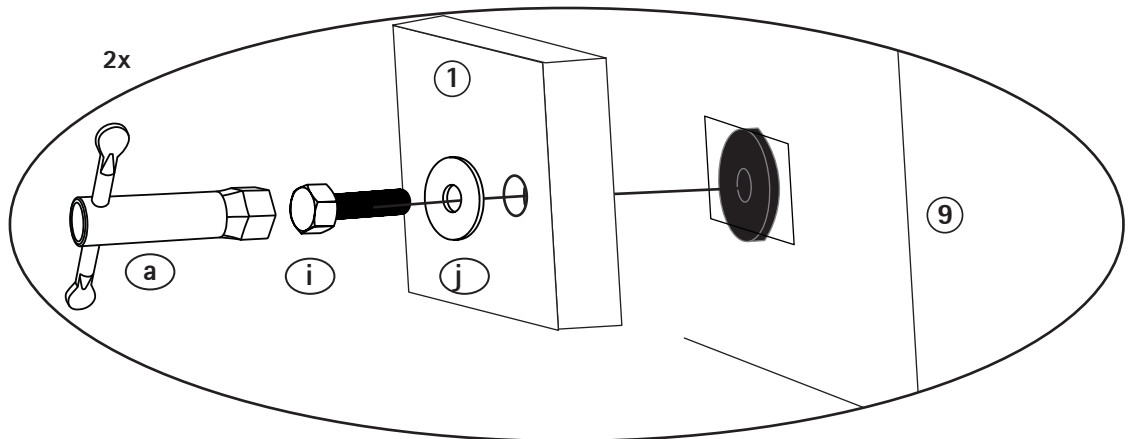
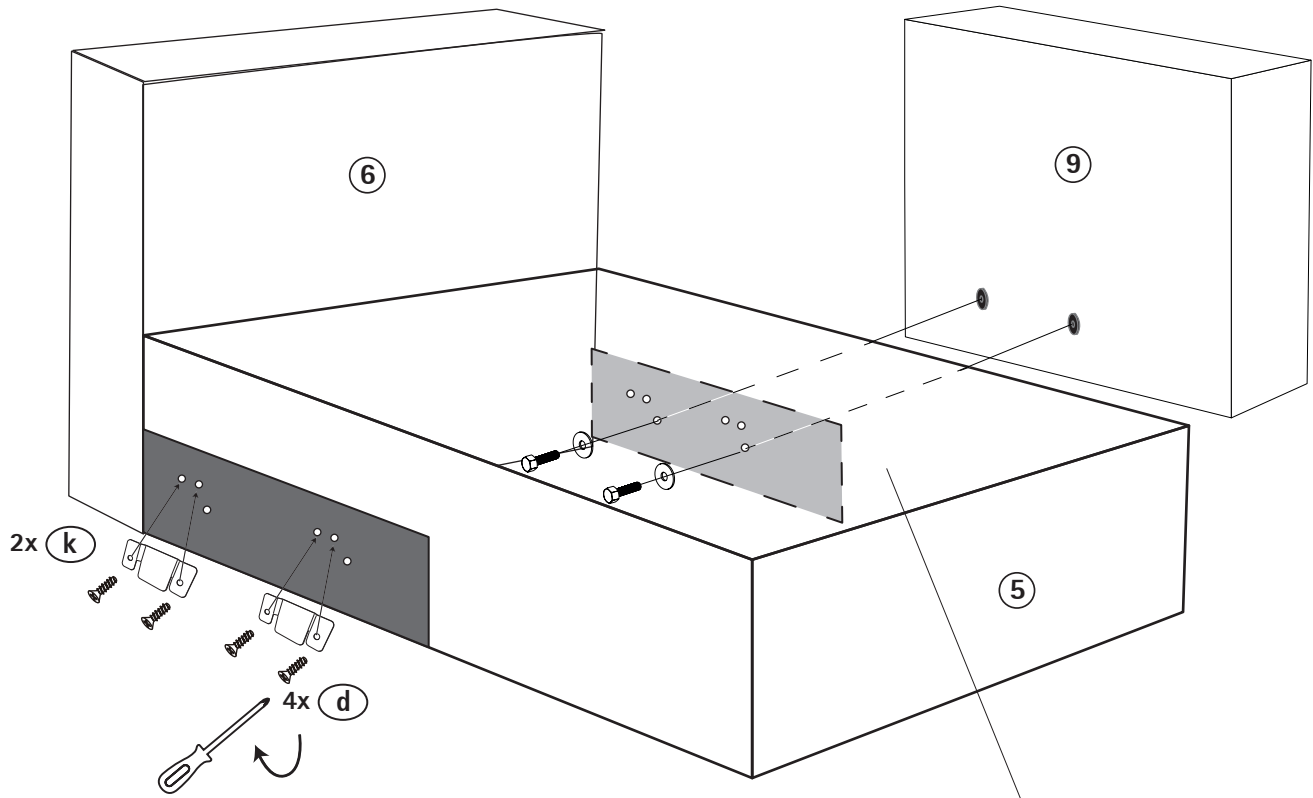
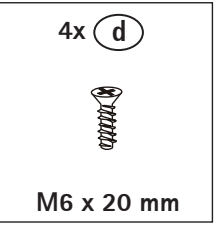
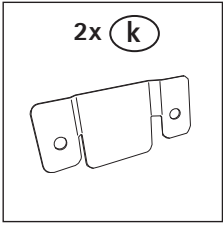
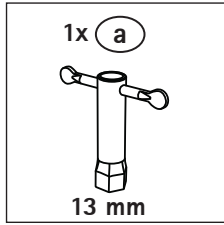
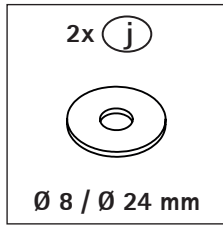
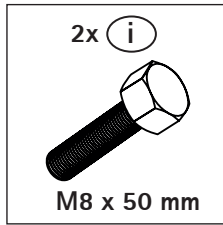
19.



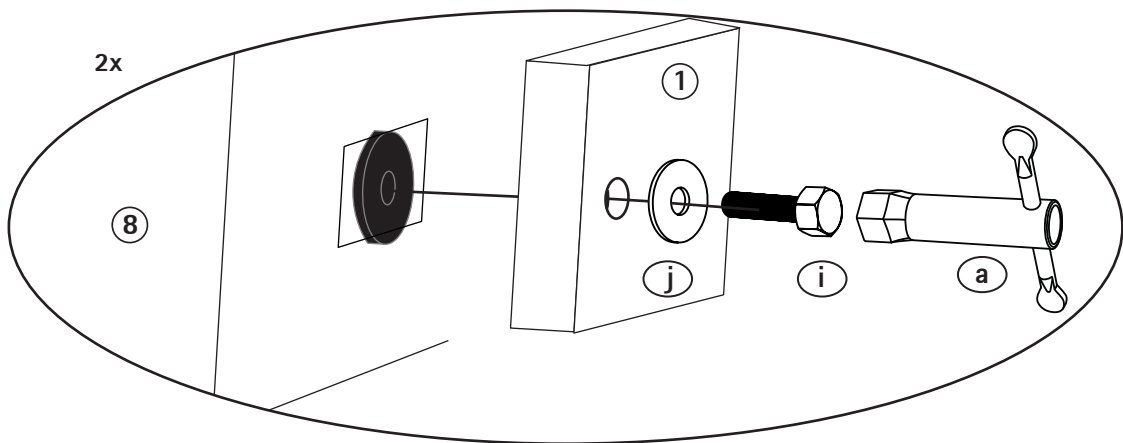
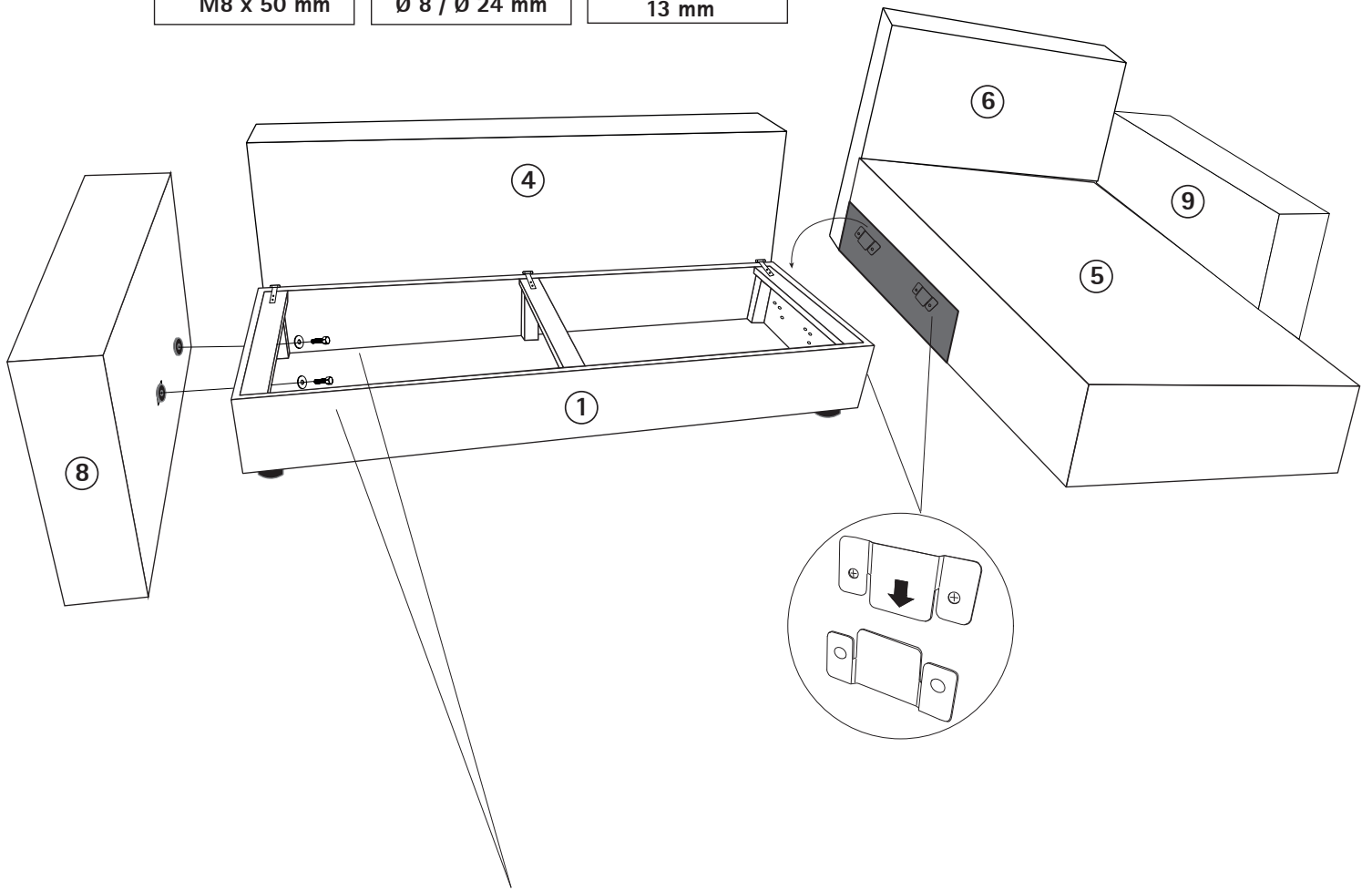
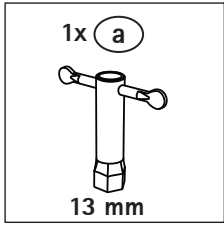
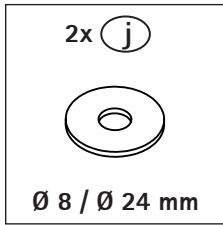
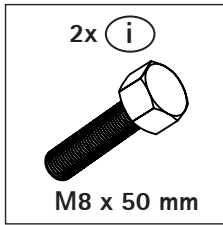
20.



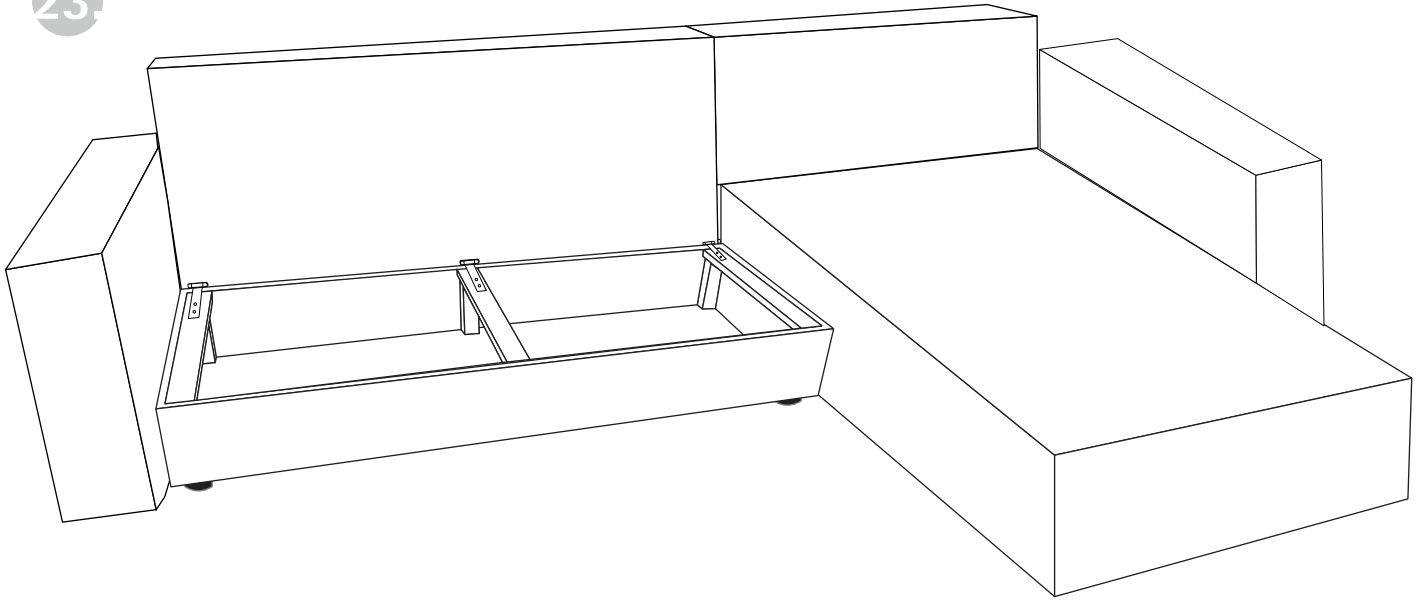
21.



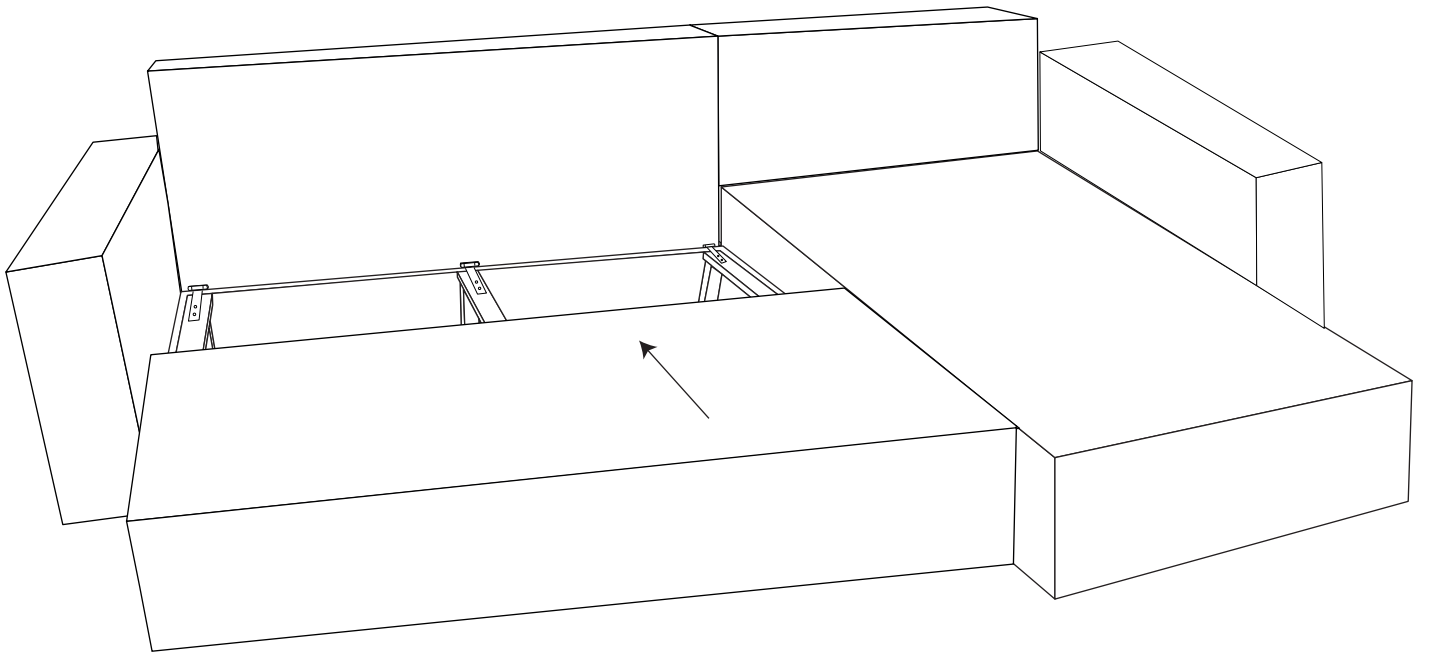
22



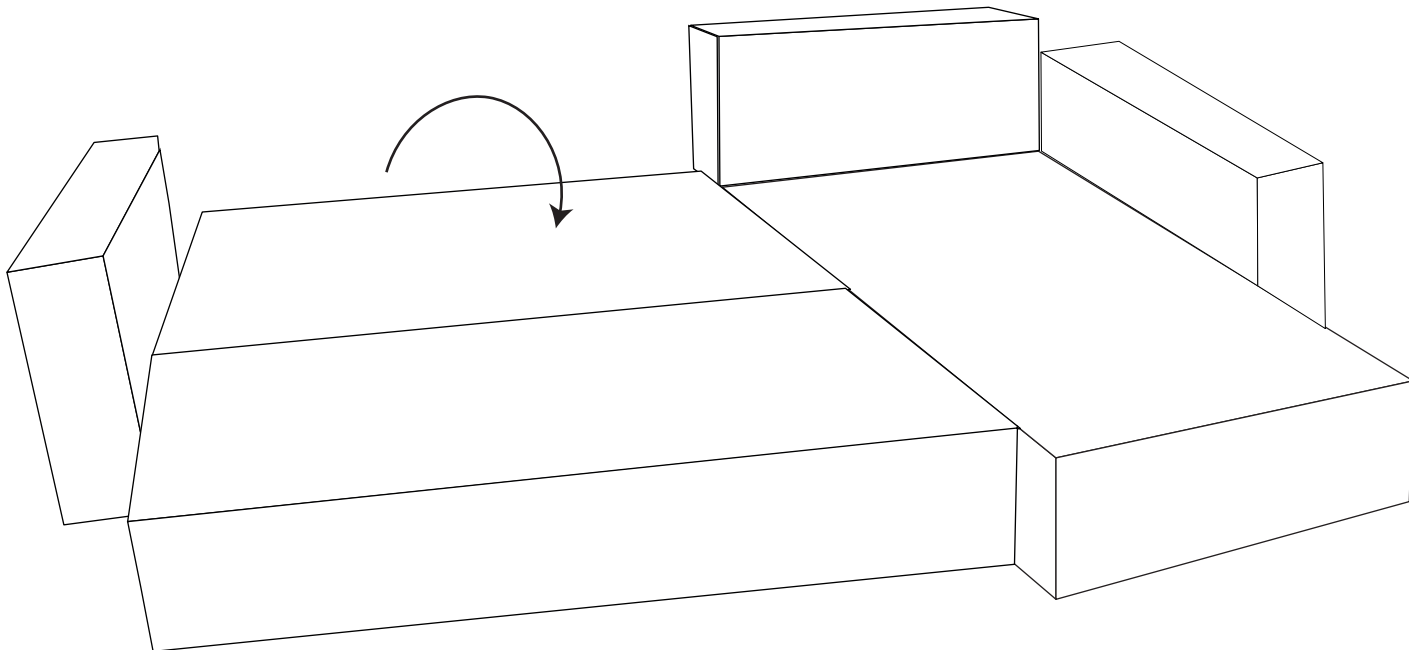
23.



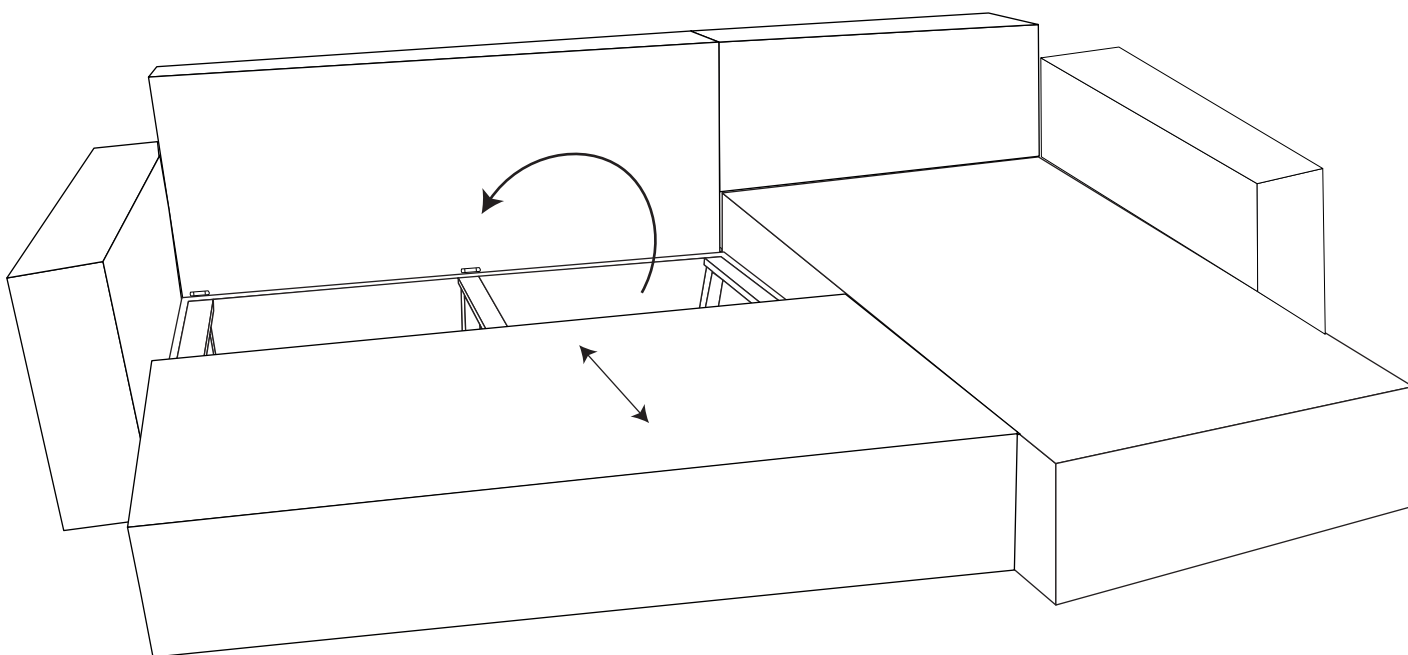
24.



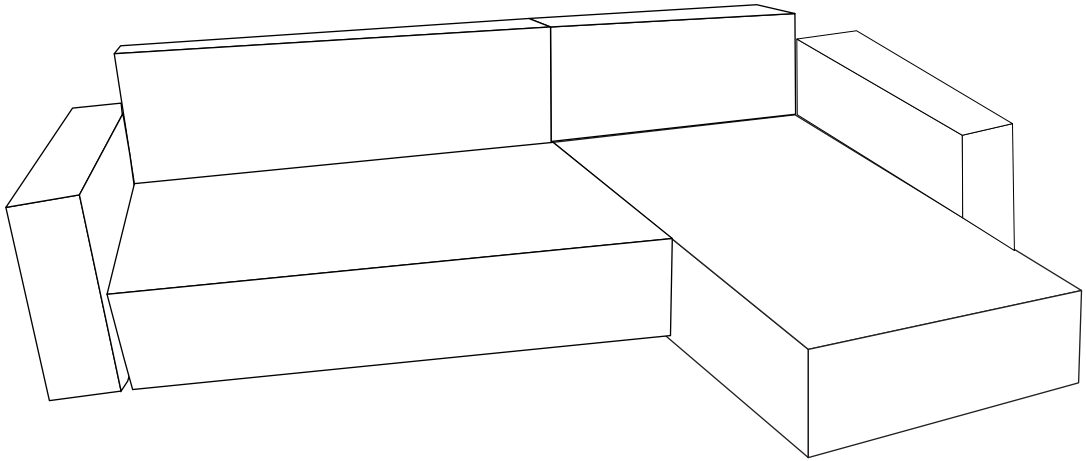
25.



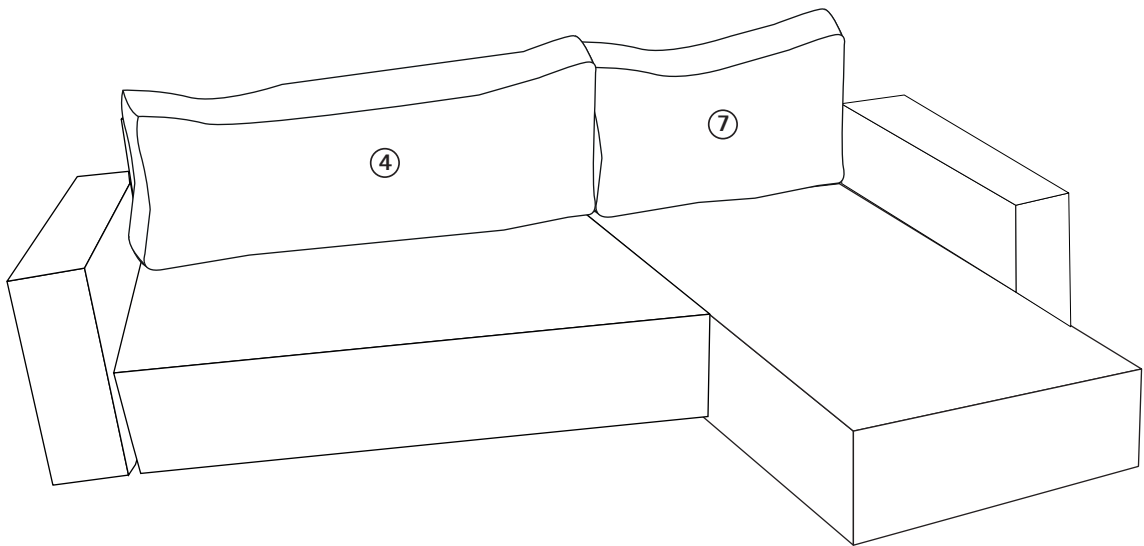
26.



27.



28.



29.

